

Installatiehandleiding

**PV**

**Zonnepaneel**

Lees deze handleiding voor ingebruikname van uw product zorgvuldig door en bewaar deze voor later.

---

**N-TYPE MODELLEN**

LGXXN1T-V5

LGXXN2T-V5

# INHOUDSOPGAVE

<b>VEILIGHEID</b> .....	<b>03</b>
<b>VOOR EN NA INSTALLATIE</b> .....	<b>05</b>
Voor installatie .....	05
Na installatie .....	05
<b>ELEKTRISCHE INSTALLATIE</b> .....	<b>06</b>
Gevaar .....	06
Elektrische verbindingen.....	06
Diodes .....	06
Serieschakeling .....	06
Parallelschakeling .....	07
Bedrading algemeen .....	07
Elektrische aarding .....	07
<b>MECHANISCHE INSTALLATIE</b> .....	<b>08</b>
Paneel monteren .....	08
Overwegingen in verband met de locatie.....	08
Montagemethodes .....	08
<b>AFWIJZING VAN AANSPRAKELIJKHEID/VERWIJDERING</b> .....	<b>10</b>
<b>TRANSPORT EN OPSLAG</b> .....	<b>10</b>
<b>VERSIETABEL</b> .....	<b>10</b>
<b>PRODUCTSPECIFICATIES</b> .....	<b>11</b>
Elektrische en mechanische eigenschappen .....	11
Afmetingen van panelen .....	12
<b>BIJLAGE</b> .....	<b>13</b>
Mechanische installatiemethodes .....	13
Bout- en kleminformatie .....	15
Gids voor uitlezen .....	16

# VEILIGHEID

De volgende instructies die verband houden met de veiligheid dienen ter voorkoming van onverwachte gevaren en schade, door het product veilig en zorgvuldig te hanteren.

## **⚠ GEVAAR**

Het niet opvolgen van deze instructies kan onmiddellijk ernstig of dodelijk letsel veroorzaken.

## **⚠ WAARSCHUWING**

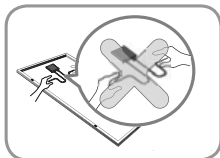
Niet-naleving van de instructies kan de dood of ernstig letsel van de gebruiker tot gevolg hebben.

## **⚠ VOORZICHTIG**

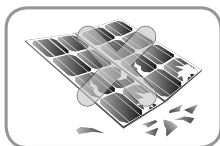
Het niet opvolgen van deze instructies kan letsel of schade veroorzaken.

## **⚠ GEVAAR**

Maak geen contact met de actieve elektrische delen van het paneel, bijvoorbeeld de aansluitklemmen, zonder geschikte veiligheidsuitrusting. Contact kan leiden tot dodelijke vonken of elektrische schokken

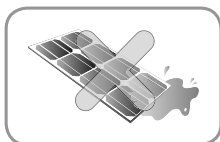


Gebruik of installeer het paneel nooit als het defect of gescheurd is. Niet-nakoming hiervan kan leiden tot een elektrische schok.

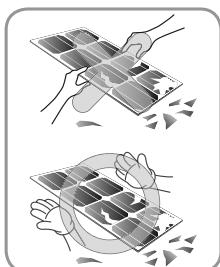


## **⚠ WAARSCHUWING**

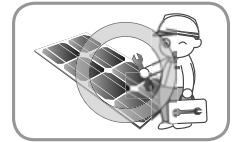
Voer alle werkzaamheden in droge omstandigheden uit en gebruik alleen droog gereedschap. Hanteer vochtige panelen nooit zonder geschikte bescherming.



Niet-nakoming hiervan kan leiden tot ongevallen of de dood. Beschadigde panelen moeten altijd met veiligheidsuitrusting worden gehanteerd. Niet-naleving hiervan kan leiden tot ernstig of dodelijk letsel.



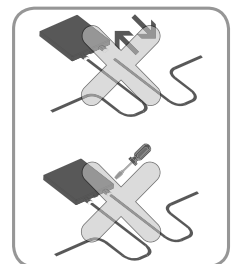
Benader een beschadigd of defect paneel nooit, tenzij u een erkend of gecertificeerd expert bent. Niet-naleving hiervan kan leiden tot ernstig of dodelijk letsel.



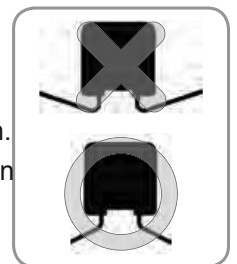
Er mogen na de installatie geen elektrische delen (bijv. kabels) zijn achtergebleven tussen het laminaat en de frameconstructie.



Sluit de contactdoos niet opnieuw aan en probeer deze niet zelf te repareren. Er bestaat gevaar voor vonken of een elektrische schok.

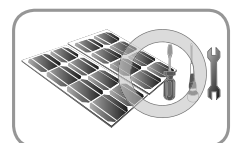


Buig de kabel van de contactdoos niet. Als deze onder mechanische spanning komt te staan, kan dit schade aan het paneel veroorzaken. De buigradius van de kabel moet ten minste 4 maal de kabeldiameter bedragen.

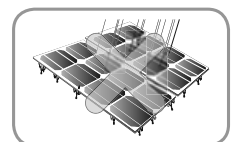


## **⚠ VOORZICHTIG**

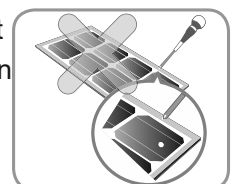
Maak gebruik van het juiste gereedschap, de juiste connectoren, kabels en steunen voor de installatie van het paneel. Niet-naleving hiervan kan leiden tot schade of defecten aan het product of lichamelijk letsel.



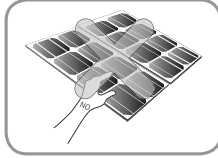
Installatie tijdens regen, hevige wind of sneeuw kan leiden tot ernstig of dodelijk letsel.



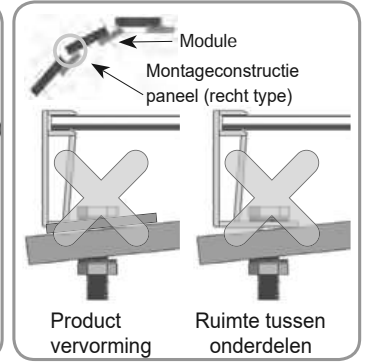
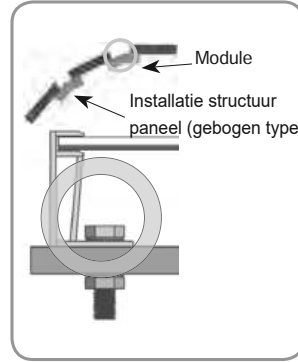
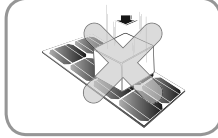
Gaten in het frame of glas van het paneel kunnen de draagkracht van het frame verminderen of het glas breken.



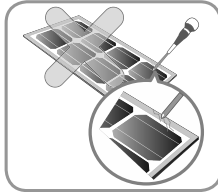
Raak het glazen oppervlak en het frame van het zonnepaneel niet meer aan na installatie van het paneel. Er bestaat gevaar voor ernstig of dodelijk letsel.



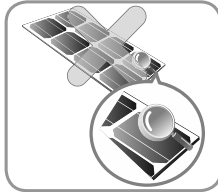
Plaats geen zware voorwerpen op het zonnepaneel. Sta of stap niet op het paneel. Laat het paneel niet vallen. Niet-naleving hiervan kan leiden tot schade of defecten aan het product of lichamelijk letsel.



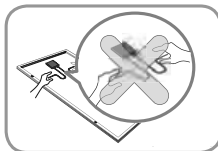
Maak geen krassen op de coating van het frame. Krassen kunnen corrosie veroorzaken van het frame, waardoor de opbrengst van het zonnepaneel afneemt



Concentreer niet op kunstmatige wijze zonlicht op het oppervlak van het zonnepaneel. Niet-naleving hiervan kan leiden tot schade of falen.



Veroorzaak geen schok op de contactdoos van het paneel en trek niet aan de kabel. Verwijder de op het paneel geplaatste labels niet. Niet-naleving kan leiden tot beschadiging van het product.



Er mag geen gedeeltelijke schaduw op het zonnepaneel vallen omdat dit ernstige problemen kan veroorzaken bij het zonnepaneel.



Als de panelen op een gebogen oppervlak worden gemonteerd, (bv. een boog) zoals in onderstaande afbeelding, mogen de panelen niet met geweld worden aangepast. Monteer het paneel alleen op de plaats waar de constructie voor de panelen op de juiste manier werd geïnstalleerd. Een slecht geïnstalleerde constructie kan vervorming van de panelen veroorzaken. De panelen kunnen ook beschadigen door niet-goedgekeurde montagethodes zoals het gebruik van een kraan.

## Voor installatie

Lees deze handleiding zorgvuldig door voor de installatie.

- De installatie van het zonnepaneel moet worden uitgevoerd door een erkende en deskundige installateur.
- Alle installatie-instructies dienen voor de installatie te worden gelezen en begrepen.
- Raak het zonnepaneel niet met blote handen aan. Er bestaat gevaar voor verbrandingen of verwondingen.
- Haal het zonnepaneel niet uit elkaar.
- Controleer na de installatie of na reparaties of de zonnepanelen goed functioneren.
- Indien de huidige zonnepanelen of onderdelen worden vervangen, moeten de nieuwe zonnepanelen of onderdelen dezelfde modelnaam en onderdelen hebben als de huidige zonnepanelen.
- Laat niemand zonder kennis van zonnepanelen en de vereiste veiligheidsmaatregelen bij beschadigde zonnepanelen in de buurt komen, om het risico op letsel of een elektrische schok te voorkomen.
- Verkrijg alle vereiste vergunningen en licenties voor het installeren van de zonnepanelen.
- Plaats het zonnepaneel niet horizontaal. Daardoor kan zich vuil of witte aanslag (glasvervorming) vastzetten.
- De panelen zijn niet bedoeld voor gebruik binnenshuis of op bewegende voertuigen van welke soort dan ook.
- De nominale standaard industriespecificaties zijn opgesteld bij omstandigheden met een instraling van 1000W/m<sup>2</sup> en een zonneceltemperatuur van 25°C (77° F). Lagere temperaturen kunnen leiden tot aanmerkelijk hogere spanningen en vermogens.
- Houd kinderen uit de buurt van de zonnepanelen en het systeem.
- Laat de panelen tot installatie in de verpakking.
- Houd ontvlambare gassen uit de buurt van de installatielocatie.
- Werk niet alleen. Werk in een team met twee of meer mensen.
- Het dragen van een veiligheidsharnas wordt sterk aangeraden tijdens de installatie.
- Let erop dat de kabel niet wordt beschadigd wanneer u gereedschap zoals een mes gebruikt om de kabelbinder van de contactdoos te verwijderen.

- Een gedeeltelijke schaduw kan het vermogen van de panelen en het hele systeem aanmerkelijk verminderen en kan leiden tot schade aan de zonnepanelen.
- Een te kleine hellingshoek kan leiden tot vuilophoping op het glas tegen de rand van het frame.
- Vuil op het oppervlak van het paneel kan actieve zonnecellen in de schaduw zetten en de elektrische prestaties verslechteren.

## Na installatie

- Sluit de connector stevig aan en verzeker u ervan dat de bedrading naar behoren werkt.
- Inspecteer de panelen periodiek op schade aan het glaspaneel, de achterfolie, het frame, de contactdoos en externe elektrische verbindingen.
- Controleer elektrische verbindingen op losse verbindingen en corrosie.
- PV-panelen kunnen goed werken zonder wasbeurten, hoewel het verwijderen van vuil van het glaspaneel het rendement kan verhogen.
- Gebruik water, ethanol of een normaal glasreinigingsmiddel met een microvezeldoek voor het regelmatig wassen of spoelen van het glas om vuil, stof en andere verontreiniging te verwijderen.
- Gebruik geen grondwater dat calciumcarbonaat bevat om het glas te reinigen.
- Gebruik geen agressieve of schurende reinigingsmiddelen zoals middelen met alkali en ammoniak om het paneel te reinigen.
- Zorg er altijd voor dat de achterkant van het paneel vrij blijft van vreemde voorwerpen en van onderdelen van de onderliggende constructie die met het paneel in aanraking kunnen komen, in het bijzonder als het paneel onder mechanische belasting staat.
- Afzettingen op het oppervlak van het frame kunnen met een natte spons, doek of zeem worden verwijderd.
- De connector en de kabels moeten zodanig worden aangesloten, dat deze niet in de richting het dak of de grond wijzen.
- Gebruik geen olie of smeermiddel op onderdelen van het paneel. Zo kan het PV-paneel defect raken.

## Voorzichtig

- Vermijd alle elektrische risico's bij het installeren, aansluiten, bedienen en onderhouden van de panelen.
- Verbind geen panelen met verschillende elektrische of fysieke eigenschappen binnen hetzelfde systeem.
- Zorg er bij het aansluiten voor dat de polariteit van kabels en aansluitklemmen bij elkaar passen, anders kan het paneel beschadigen.
- Als retourstromen die op het modelplaatje aangegeven waarde kunnen overschrijden, dan moet er een passende en gecertificeerde overstroombeveiliging (zekering of beveiligingsschakelaar) in serie met elk paneel of groep panelen worden geschakeld.
- De nominale waarde van overstroombeveiliging mag de maximumwaarde op het typeplaatje van de seriezekering niet overschrijden.
- Het paneel bevat door de fabriek geïnstalleerde bypassdiodes, geplaatst in de contactdoos.
- Bij het installeren van het systeem is het aan te bevelen om een bliksemafleider te installeren, waarmee het systeem wordt beveiligd.
- De overspanning die door bliksem wordt geïnduceerd kan het systeem beschadigen. U moet de verbinding met de geleiderlus zo klein mogelijk maken.
- De contactdoos mag niet worden geopend. Door het openen van de contactdoos komt de garantie te vervallen.
- Panelen, waarbij een elektrisch probleem wordt vermoed, moeten volgens de garantievoorwaarden van LG Electronics aan LG Electronics worden teruggestuurd voor inspectie en eventuele reparatie of vervanging.

## Elektrische verbindingen

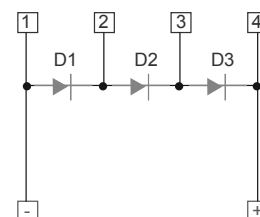
- In de buurt van elektrische verbindingen van de panelen bestaat gevaar voor elektrische schokken.
- Panelen mogen in serie en/of parallel worden geschakeld om het gewenste elektrische vermogen te bereiken, mits dit overeenkomt met de richtlijnen in de productspecificaties.
- Gebruik uitsluitend panelen van hetzelfde type in een circuit met gemengde bronnen.
- Koppel geen panelen af wanneer die in werking zijn. In de buurt van hoofdaansluitkabels van de panelen bestaat gevaar voor elektrische schokken.

- Als u de panelen in serie of parallel installeert (bv. met gebruik van verlengsnoeren, etc.), moeten de connectoren van alle panelen hetzelfde zijn. (Gepaard met de originele vrouwelijke of mannelijke connectoren van dezelfde leverancier.)

## Diodes

- Alle LG panelen zijn uitgerust met door de fabriek geïnstalleerde bypassdiodes. De door de fabriek geïnstalleerde bypassdiodes bieden goede kortsluitbeveiliging voor het paneel tegen onverwachte schaduwen.

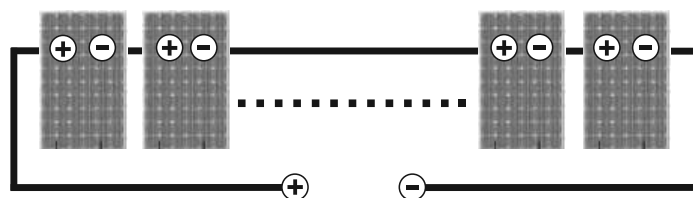
$I_F$ (AV)	25A
$V_F$ (max)	0.6V
$V_{RRM}$	50V
$T_j$ (max)	200°C
$R_{TH}$	2.0°C/W



Specificaties en configuratie van diodes

## Serieschakeling

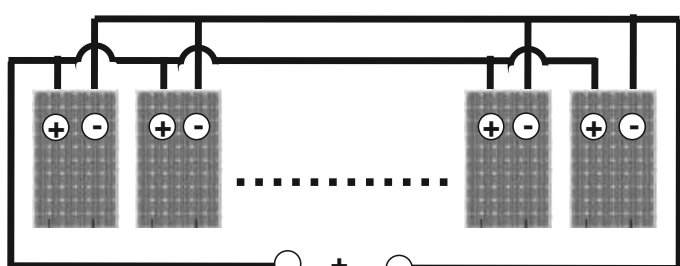
- De zonnepanelen kunnen in serie worden geschakeld om de gewenste uitgangsspanning te produceren.
- De stroom van elke in serie geschakelde module moet hetzelfde zijn.
- Het maximale aantal in serie geschakelde panelen kan worden bepaald op basis van de maximale systeemspanning, de veiligheidsfactor van 125% en de  $V_{oc}$  van het paneel, die in de "Productspecificaties" in dit document te vinden is.
- De maximale zonnepaneelconfiguratie is te vinden in de "Productspecificaties".



Serieschakeling voor meer spanning

## Parallelschakeling

- De zonnepanelen kunnen parallel worden geschakeld om de gewenste uitgangsstroom te produceren.
- Als de panelen parallel geschakeld zijn, is de totale stroom gelijk aan de som van alle paneelstromen.
- De spanning van elk parallel aangesloten paneel moet identiek zijn.
- Bij het parallel schakelen van meerdere paneelstrengen moet iedere paneelstreng of ieder paneel van een zekering worden voorzien voordat deze met de andere strengen wordt verbonden.
- Leef alle toepasbare federale, regionale en lokale voorschriften na betreffende aanvullende vereisten aan zekeringen en beperkingen op het maximale aantal panelen dat parallel mag worden geschakeld.
- Ga voor de maximaal toegestane zekering in serie naar "Productspecificaties; pagina 11".
- De parallelle configuratie wordt niet beperkt mits er afdoende maatregelen worden genomen om retourstroom te blokkeren, bijv. met zekeringen voor het beschermen tegen overstroom ter voorkoming van ongebalanceerde strengspanningen.
- Er is een vermenigvuldigingsfactor vereist vanwege de hogere productie van de PV panelen. Onder normale omstandigheden ondervindt een PV-paneel waarschijnlijk situaties waarbij meer stroom en/of spanning wordt opgewekt dan is vastgesteld tijdens standaard testomstandigheden. Voor deze verhoogde productie moeten de vereisten van de National Electrical Code (NEC) in artikel 690 worden opgevolgd. In installaties die niet onder de vereisten van de NEC vallen, moeten de waarden voor  $I_{sc}$  en  $V_{oc}$  die op dit PV paneel zijn aangegeven, met een factor 125% worden vermenigvuldigd voor de bepaling van de nominale componentspanningen, aansluitwaarden voor geleiders, grootte van de zekeringen en de dimensionering van de regelcomponenten aan de leveringszijde van de zonnepaneelinstallatie.
- Afhankelijk van de nationale richtlijnen, kunnen er aanvullende veiligheidsfactoren van toepassing zijn voor het beschermen tegen overstroom.



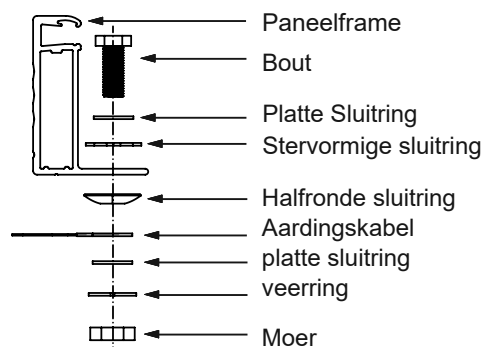
Parallele verbinding  
voor meer stroom

## Bedrading algemeen

- LG Electronics raadt aan dat alle bedrading bestaat uit dubbel geïsoleerde kabel met een minimumtemperatuurbestendigheid van  $90^{\circ}\text{C}$  ( $194^{\circ}\text{F}$ ).
- Alle kabels moeten zijn voorzien van een flexibele koperen (Cu) geleider.
- De minimumafmetingen moeten worden afgeleid uit de toepasbare normen.
- LG Electronics raadt een afmeting van ten minste  $4\text{ mm}^2$ .

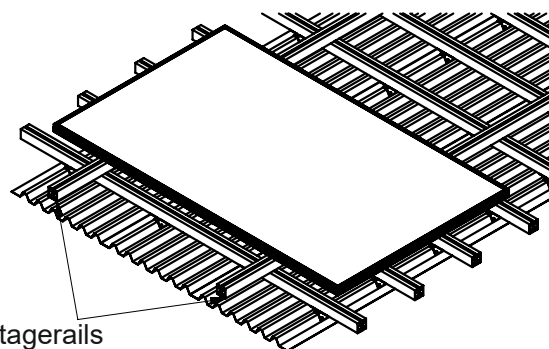
## Aarding

- Alle werkzaamheden moeten worden uitgevoerd overeenkomstig alle federale, staats- en lokale wetten en normen.
- Werkzaamheden rond de aarding dienen te worden uitgevoerd door een erkende installateur, zodat de veiligheid en het onderhoud van het systeem is gewaarborgd en voldoet aan de nationale, regionale en lokale elektrische normen, voorschriften en standaarden.
- Exacte informatie over de afmeting van de zonnepanelen en de plaatsing van de aardingsgaten is te vinden in de "Productspecificaties".
- Aanbevolen wordt om per montagegat een M4 roestvrijstalen bout, een moer, een veerring, twee platte sluitringen, een halfronde ring, een sterring en koperdraad van AWG 12 te gebruiken.
- Als er gebruikelijke aardingsmaterialen worden gebruikt (moeren, bouten, sluitringen) om een conform aardingsapparaat te bevestigen, moet dit worden gedaan volgens de instructies van de fabrikant van het aardingsapparaat.
- Alle materialen moeten corrosiebestendig zijn (bv. roestvrij staal).
- Er bevindt zich een aardingsgat in de rand van het paneelframe. Via dit gat kan een aardingsgeleider en het frame van het zonnepaneel worden verbonden met aarde, zoals te zien in onderstaande tekening.
- Alle schroeven en moeren moeten worden vastgedraaid met een aanhaalmoment van  $4\sim 5\text{ Nm}$ .
- Om elektrische schokken en brand te voorkomen, moet er een beschermende aarding op de frames van de zonnepanelen worden aangebracht, hoewel de zonnepanelen van LG voldoen aan de vereisten voor veiligheidsklasse II.



## Montage panelen

- De door LG Electronics (LGE) aangeboden beperkte garantie voor zonnepanelen is afhankelijk van het naleven van de montage-instructies zoals beschreven in dit hoofdstuk.
- De zonnepanelen behoren tot apparaatklasse A en veiligheidsklasse II. Daarom kunnen ze worden gebruikt in systemen met 120 V DC en meer. De algemene toegankelijkheid wordt niet gehinderd.
- We raden aan om montageonderdelen te gebruiken (bouten, moeren, sluitringen) die uit corrosiebestendig materiaal bestaan, zoals roestvrij staal.



## Overwegingen plaatsingslocatie

LGE zonnepanelen dienen te worden geplaatst op een locatie die aan de volgende voorwaarden voldoet.

### Bedrijfstemperatuur

- Maximumbedrijfstemperatuur: +90°C
- Minimumbedrijfstemperatuur: -40°C

### Uitgesloten bedrijfsomgevingen

- De zonnepanelen van LG Electronics mogen niet worden gebruikt op een plaats waar ze in direct contact kunnen komen met zout water of ammoniak.

### Sterkte van de panelen (normale belasting); IEC61215-2:2016

Aantal cellen	Achterkant	Ontwerpbelasting: A	Testbelasting: (B = A x Y <sub>m</sub> )
60 cel	Voorkant	3600 pascal	5400 pascal
	Achterkant	2650 pascal	4000 pascal
72 cel	Voorkant	3600 pascal	5400 pascal
	Achterkant	2000 pascal	3000 pascal

- Y<sub>m</sub> is een veiligheidsfactor van 1,5
- Zie hieronder een uitsnede van de montageafstand.

	60 cel	① : 200mm ② : 300mm
	72 cel	① : 300mm

- ※ Bij deze montagemethode worden de montagegaten in het frame gebruikt.
- ※ De montagerails moeten parallel aan de lange zijde van het paneel worden lopen.

### Schaduw

- LGE zonnepanelen dienen te worden geïnstalleerd op een goede plaats waar geen schaduwen vallen door gebouwen, schoorstenen, bomen, aangrenzende panelen, enz.

- Gebruik corrosiebestendige montagerails en montagemateriaal.
- Gebruik passende boutverbindingen overeenkomstig de instructies van de fabrikant.
- Er mogen na de installatie geen elektrische delen (bijv. kabels) zijn achtergebleven tussen het laminaat en de frameconstructie.
- LGE zonnepanelen werken tot op een hoogte van 4000 m.

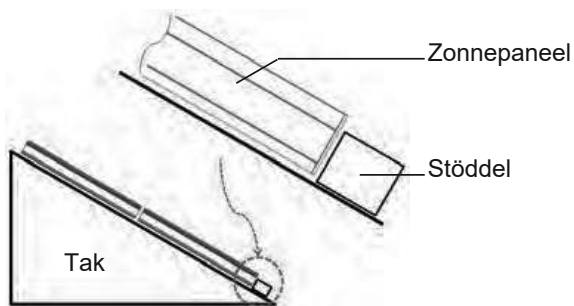
## Montagemethodes

### Algemene informatie

- Kies de best passende richting voor maximale blootstelling aan zonlicht.
- Om te voorkomen dat er water in de contactdoos komt, wat een veiligheidsrisico zou kunnen opleveren, mag het paneel nooit zo worden gemonteerd of bewaard dat de voorkant/ glaspaneel naar beneden is gericht.
- Er moet ruimte tussen de zonnepanelen en onderliggende objecten (daken, de grond) zijn om schade aan de bedrading te voorkomen en om ervoor te zorgen dat de lucht achter de zonnepanelen kan circuleren. De aanbevolen afstand bedraagt ten minste 100 mm.
- Bij installatie op een dak moet het zonnepaneel worden gemonteerd boven een brandbestendige dakbedekking die voor deze toepassing is goedgekeurd. De brandweerstand van de zonnepanelen is klasse C conform ANSI/UL 790 versie 2004.
- Het zonnepaneel is alleen IEC-conform als het fabrieksframe volledig intact is.
- Verwijdering of aanpassingen moeten worden uitgevoerd door een bevoegde en gekwalificeerde deskundige.
- Door het toevoegen van extra montagegaten kan het zonnepaneel beschadigd raken en de sterkte van het frame verminderen.
- We raden een ruimte aan van 6 mm tussen de frames van de panelen om spanningen door uitzetting (temperatuur) te vermijden.

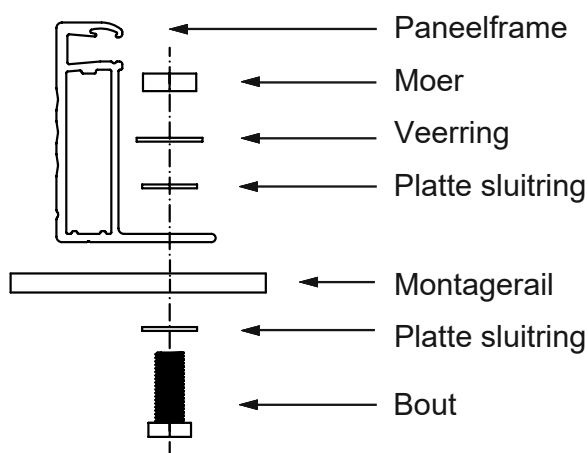


- Het zonnepaneel kan met de volgende methoden worden gemonteerd: (\*aanhaalmoment: 8~12 Nm)
- Bij het monteren van panelen in gebieden met veel sneeuw adviseren we om gepaste tegenmaatregelen te nemen om te vermijden dat schuivende sneeuw schade veroorzaakt aan de lagere kant van het frame.
- We raden aan om corrosiebestendig materiaal te gebruiken voor deze dragende onderdelen. (Er dient een sneeuwlat te worden geïnstalleerd volgens de instructies van de fabrikant.)



### Monteren met montagegaten

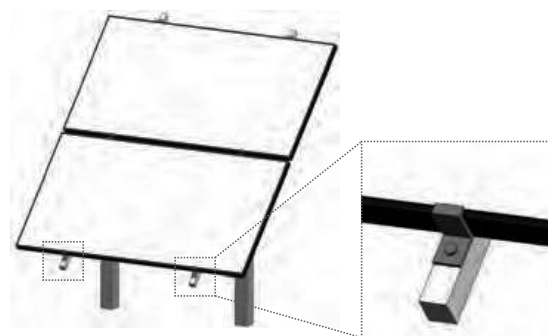
- Bevestig het zonnepaneel aan de constructie met behulp van de fabrieksmatig voorbereide montagegaten.
- Per zonnepaneel worden vier M8 roestvrijstalen bouten, vier moeren, vier veerringen en acht platte sluitringen aanbevolen.
- Het paneel kan worden vastgezet aan een steun door gebruik te maken van de montagegaten aan de binnen- en buitenkant van het frame.
- Ieder paneel moet stevig worden vastgemaakt, op ten minste 4 punten aan twee tegenovergestelde zijden.
- En de locatie van de montagegaten is te vinden in de "Productspecificaties".
- Draai de bout stevig vast door gebruik te maken van de combinatie. Plaats de veerring tussen de platte sluitring en moer.



\* Materialen montagerail: Aluminium, roestvrijstaal, etc.  
 → Wij raden montagerails van ten minste 40 x 40 mm aan.

### Monteren met klemmen

- Het paneel kan worden vastgezet aan een steun met behulp van klemmen aan zowel de lange als de korte zijde van de panelen. vermeld in "Mechanische installatie". (zie bijlage.)
- → Als u speciale klemmen gebruikt, moet de compatibiliteit daarvan door LGE worden getest.
- Als de installatie mogelijk wordt beïnvloed door zware (extreme) sneeuwval, is het aanbevolen om meer gepaste ondersteuning op de onderste rij panelen te voorzien.



# AFWIJZING VAN AANSPRAKELIJKHEID/VERWIJDERING

## Afwijzing van aansprakelijkheid

- Voor de monteur begint met de installatie, moet hij/zij deze installatiehandleiding volledig lezen en begrijpen.
- Bij vragen in verband met deze installatiehandleiding dient de monteur contact op te nemen met LG.
- Door het LG zonnepaneel te installeren stem ik ermee in LG, zijn aangesloten bedrijven, rechthebbenden, beheerders, bestuurders, vertegenwoordigers, functionarissen, vrijwilligers, werknemers en andere deelnemers aan activiteiten die verbonden zijn met de installatie, bediening of dienst van LG zonnepanelen, niet aan te klagen, en om hen, indien van toepassing, te ontheffen van alle aansprakelijkheid, claims, vorderingen, verliezen of schade namens mijzelf, gedeeltelijk of helemaal veroorzaakt of mogelijk veroorzaakt door nalatigheid van LG, zijn aangesloten bedrijven, rechthebbenden, beheerders, bestuurders, vertegenwoordigers, functionarissen, vrijwilligers en werknemers.

## Verwijdering

### Verwijdering van uw oude apparaat

1. Dit doorgekruiste containersymbool geeft aan dat afval van elektrische en elektronische producten afzonderlijk van het normale huisvuil moet worden verwijderd.
2. Oude elektrische producten kunnen gevaarlijke stoffen bevatten en dus draagt het op de juiste manier verwijderen van uw oude product ertoe bij dat mogelijke negatieve uitwerkingen op het milieu en de gezondheid worden voorkomen. Uw oude apparaat bevat mogelijk onderdelen die kunnen worden hergebruikt om andere producten te repareren, of andere waardevolle materialen die kunnen worden gerecycled om te besparen op grondstoffen.
3. U kunt uw apparaat naar het verkooppunt terugbrengen of contact opnemen met uw gemeente voor meer informatie over een milieustraat bij u in de buurt. Surf naar [www.lg.com/global/recycling](http://www.lg.com/global/recycling) voor de meest recente informatie voor materialen die kunnen worden gerecycled om te besparen op grondstoffen.



## VERVOER EN OPSLAG

- Maak de banden niet los tijdens het transport van de panelen per vrachtwagen, boot enz. Als de banden te los zijn, kunnen de panelen gaan schudden. Dat kan schade veroorzaken.
- Stapel nooit meer dan twee pallets op elkaar. De maximale hoogte is twee pallets. Hoger stapelen kan de panelen te zwaar belasten en schade veroorzaken.
- Verplaats niet slechts een kant van het paneel wanneer u het paneel transporteert. Dit kan het frame of de kabel beschadigen.

## VERSIETABEL

Datum	Versie	Beschrijving van wijziging	Opmerking
13-02-2019	1,0 (1e uitgave)	Installatiehandleiding publiceren	

# PRODUCTSPECIFICATIES

## N-TYPE

De nominale elektrische eigenschappen, met uitzondering van het nominale vermogen binnen -0/+3 procent, liggen binnen 5 procent van de gemeten waarden. Waarden bij standaard testconditie (STC): Instraling 1000W/m<sup>2</sup>, celtemp. 25°C, 1,5 AM

Paneel serie	Modelnaam	Elektrische eigenschappen									Mechanische eigenschappen				
		Pmax bij STC	Tolerantie	Voc bij STC	Isc bij STC	Vmpp bij STC	Impp bij STC	Max. aantal in reeks	Max. toegestane zekeringen	Max. Systeemspanning	Connector	Lengte	Breedte	Hoogte	Gewicht
		W	%	V	A	V	A		A	V		mm	mm	mm	kg
LGXXXN1T-V5	LG310N1T-V5	310	0~3%	39.7	10.14	32.6	9.52	19	20	1000	MC4	1686	1016	40	17.1
	LG315N1T-V5	315	0~3%	39.7	10.18	32.9	9.58	19	20	1000	MC4	1686	1016	40	17.1
	LG320N1T-V5	320	0~3%	39.8	10.22	33.2	9.65	19	20	1000	MC4	1686	1016	40	17.1
	LG325N1T-V5	325	0~3%	39.8	10.26	33.5	9.70	19	20	1000	MC4	1686	1016	40	17.1
	LG330N1T-V5	330	0~3%	39.9	10.30	33.8	9.77	19	20	1000	MC4	1686	1016	40	17.1
	LG335N1T-V5	335	0~3%	40.0	10.34	34.1	9.83	19	20	1000	MC4	1686	1016	40	17.1
LGXXXN2T-V5	LG340N1T-V5	340	0~3%	40.1	10.38	34.4	9.89	19	20	1000	MC4	1686	1016	40	17.1
	LG410N2T-V5	385	0~3%	49.4	10.10	40.3	9.56	16	20	1000	MC4	2024	1024	40	20.3
	LG415N2T-V5	390	0~3%	49.5	10.14	40.7	9.59	16	20	1000	MC4	2024	1024	40	20.3
	LG420N2T-V5	395	0~3%	49.6	10.18	41.1	9.62	16	20	1000	MC4	2024	1024	40	20.3
	LG425N2T-V5	400	0~3%	49.7	10.22	41.5	9.65	16	20	1000	MC4	2024	1024	40	20.3
	LG430N2T-V5	405	0~3%	49.8	10.26	41.9	9.68	16	20	1000	MC4	2024	1024	40	20.3
LG435N2T-V5	410	0~3%	49.9	10.30	42.3	9.71	16	20	1000	MC4	2024	1024	40	20.3	

Opmerking) MC4 officiële naam: PV-KST4 / 6II-UR, PV-KBT4 / 6II-UR  
 → Plus-connector (+): Mannelijke MC4-koppeling (PV-KBT4/6II-UR)  
 → Negatieve connector (-): Vrouwelijke MC4-koppeling (PV-KST4/6II-UR)

*Max. aantal panelen in serie gaat uit van 125% Voc. Het werkelijke aantal verbindingen moet worden geselecteerd in overeenstemming met de omstandigheden van de installatie en de lokale norm.*

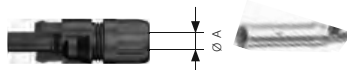
Opmerking) De typische wijziging in module-efficiëntie bij 200W/m<sup>2</sup> in verhouding tot 1000 W/m<sup>2</sup> is -2,5% (Min. -3,0%)

### ◇ Vrouwelijke en mannelijke kabelkoppelingen ◇

Mannelijke kabelkoppeling ⊕



Vrouwelijke kabelkoppeling ⊖



Model	Kabeldoorsnede	Ø A (buitendiameter kabel)	Nominale
MC4	4mm <sup>2</sup>	5.5 ~ 9mm	30A
	12AWG		

\* Ga voor meer informatie naar <http://www.multi-contact.com/>

## Elektrische eigenschappen (NMOT\*)

Model		LGXXXN1T-V5							LGXXXN2T-V5					
		310	315	320	325	330	335	340	410	415	420	425	430	435
Maximaal vermogen (Pmax)	[W]	232	236	240	243	247	251	255	289	292	296	300	304	308
MPP spanning (Vmpp)	[V]	30.6	30.9	31.2	31.4	31.7	32.0	32.3	37.9	38.2	38.6	39.0	39.4	39.8
MPP stroom (Imp)	[A]	7.60	7.64	7.70	7.74	7.80	7.84	7.89	7.62	7.65	7.67	7.69	7.72	7.74
Nullastspanning (Voc)	[V]	37.3	37.3	37.4	37.4	37.5	37.6	37.7	46.6	46.7	46.8	46.9	47.0	47.1
Kortsluitstroom (Isc)	[A]	8.15	8.18	8.21	8.24	8.28	8.31	8.34	8.12	8.15	8.19	8.22	8.25	8.28

\*NMOT (Nominal Module Operating Temperature (= nominale paneelbedrijfstemperatuur)): Instraling 800 W/m<sup>2</sup>, omgevingstemperatuur 20 °C, windsnelheid 1 m/s

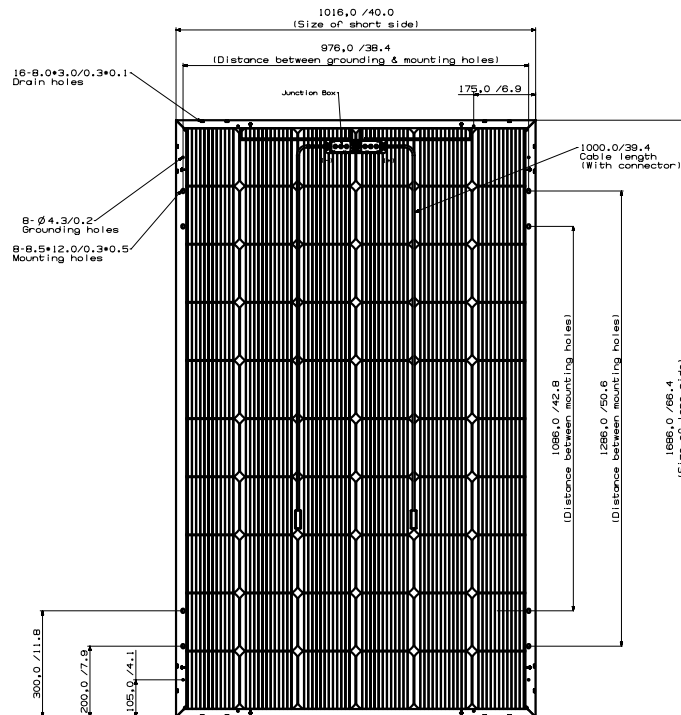
## Temperatuureigenschappen

Model		LGXXXN1T-V5	LGXXXN2T-V5
NMOT	[ °C ]	42 ± 3	42 ± 3
Pmax	[%/°C]	-0.36	-0.36
Voc	[%/°C]	-0.27	-0.26
Isc	[%/°C]	0.03	0.03

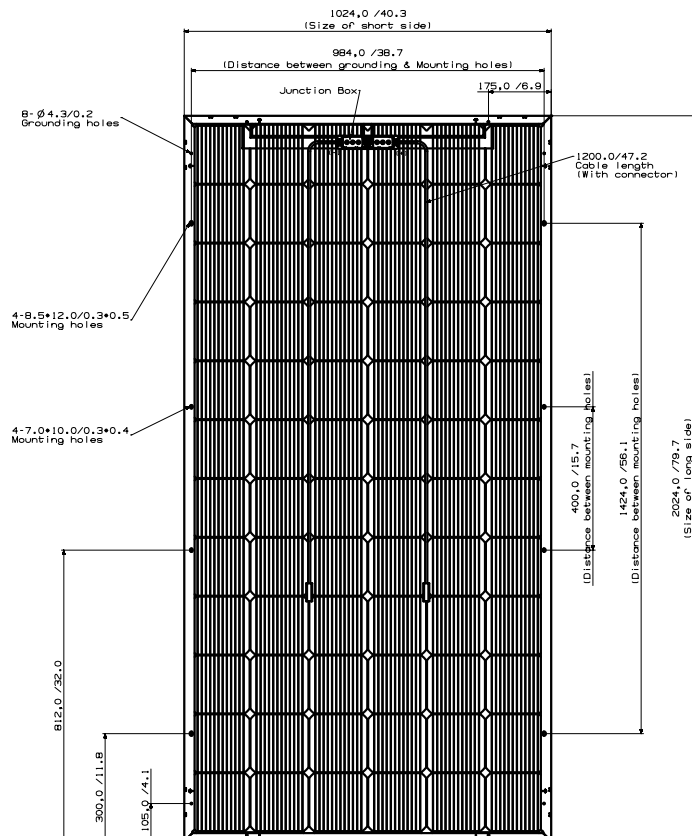
# Afmetingen van panelen

Eenheid: mm/in.

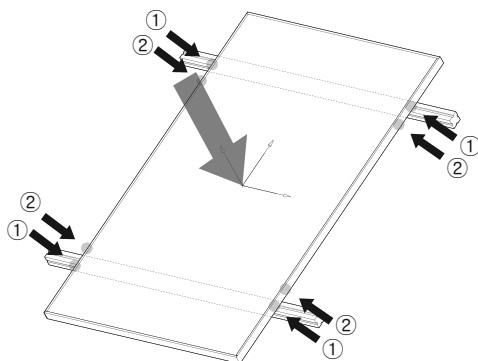
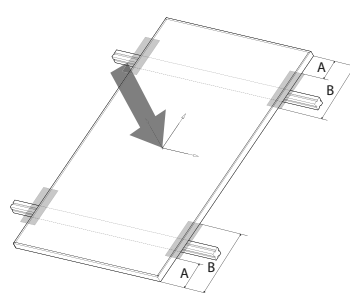
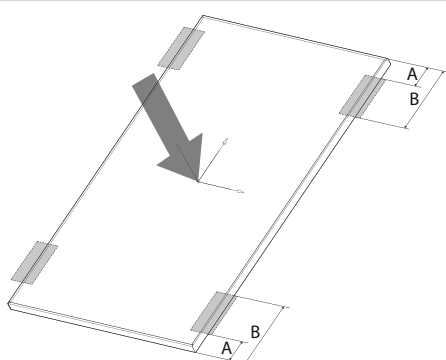
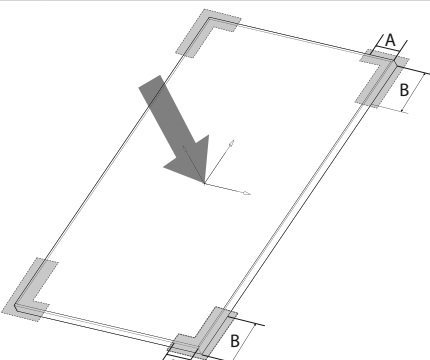
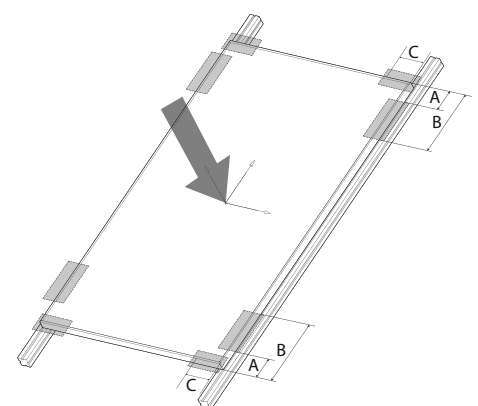
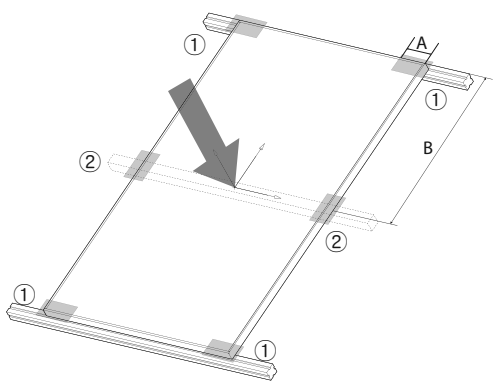
## 60-cellen paneel



## 72-cellen paneel



## Mechanische installatie: 60-cel model

Afb. 1 Type met bouten		Afb. 2 Type met klemmen	
			
① : 200mm ② : 300mm	Voorkant: 5400Pa Achter: 4000Pa	A : 200mm B : 400mm	Voorkant: 5400Pa Achter: 4000Pa
			
A : 200mm B : 400mm	Voorkant: 4000Pa Achter: 4000Pa	A : 200mm	Voorkant: 1800Pa Achter: 1800Pa
		B : 200mm	Voorkant: 2400Pa Achter: 2400Pa
Afb. 5 Type met klemmen		Afb. 6 Type met klemmen	
			
A : 200mm B : 400mm	Voorkant: 5400Pa Achter: 4000Pa	A : 120mm	*4 punts (①)
C : 120mm	Voorkant: 5400Pa Achter: 1800Pa	A : 120mm B : 843 ±100mm	6 punts (①+②)
		Voorkant: 1800Pa Achter: 1800Pa	
		Voorkant: 5400Pa Achter: 4000Pa	

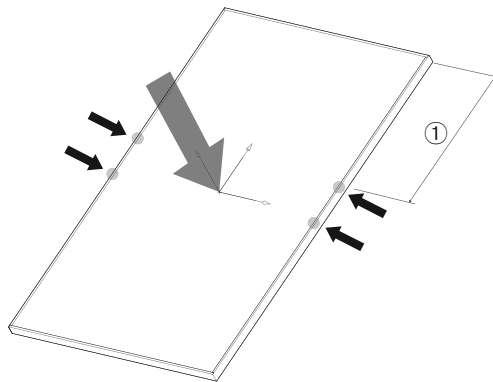
Opmerking) Alle mechanische montage methodes (afb. 1 t/m afb. 6) in deze bijlage zijn niet door VDE getest. Ze zijn door LG beoordeeld in een interne test.

## Mechanische installatie: 72 cellen model

Afb. 1 Type met bouten		Afb. 2 Type met klemmen		
① : 300mm	Voorkant: 5400Pa Achter: 3000Pa	A : 250mm B : 400mm	Voorkant: 5400Pa Achter: 3000Pa	
Afb. 3 Type met klemmen		Afb. 4 Type met klemmen		
A : 250mm B : 400mm	Voorkant: 3000Pa Achter: 3000Pa	A : 120mm	Voorkant: 1600Pa Achter: 1600Pa	
		B : 250mm		
Afb. 5 Type met klemmen		Afb. 6 Type met klemmen		
A : 250mm B : 400mm	Voorkant: 5400Pa Achter: 3000Pa	A : 120mm	*4 punts (①)	Voorkant: 1600Pa Achter: 1600Pa
C : 120mm	Voorkant: 3600Pa Achter: 1600Pa	A : 120mm B : 1012±100mm	6 punts (①+②)	Voorkant: 5400Pa Achter: 3000Pa

Opmerking) Alle mechanische montage methodes (afb. 1 t/m afb. 7) en de methode met boutbevestiging zijn

Afb 7. Type met boutbevestiging



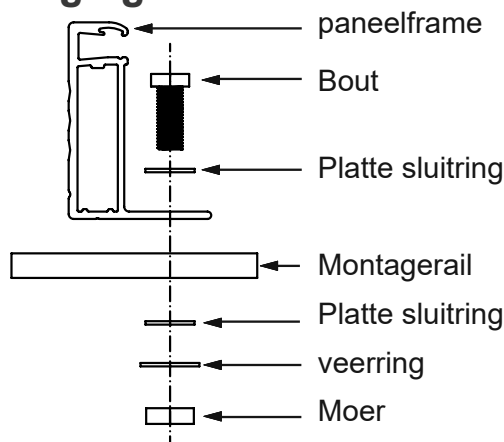
※ Alleen tracker

① : 812mm

Voorkant: 2000Pa Pa  
Achter: 1750Pa

Opmerking) Bij installatie volgens afb. 7: volg de aanwijzingen van de fabrikant van de tracker voor het aanbevolen draaimoment en de aanbevolen bevestigingsmaterialen op.

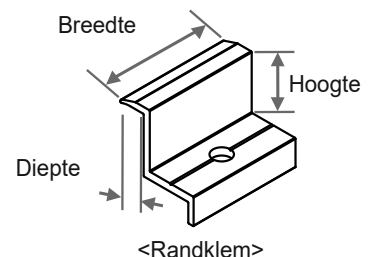
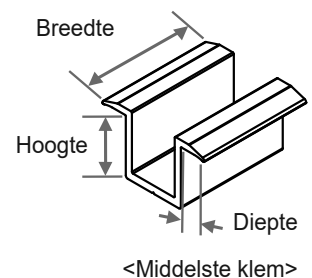
## Methode met boutbevestiging



- Vier M8 (5/16 inch) roestvrijstalen bouten, vier moeren, vier veerringen en acht platte sluitringen worden per zonnepaneel aanbevolen.

## Vereisten aan een klemsysteem

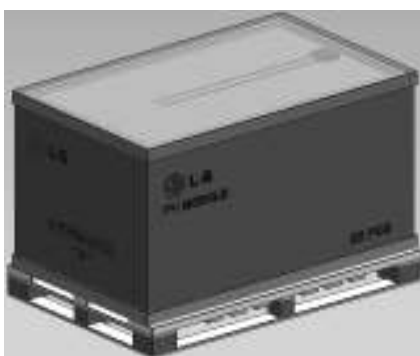
- De klem mag niet in aanraking komen met het glas van het paneel.
- Gebruik corrosiebestendige klemmen en materialen.  
→ Als u speciale klemmen gebruikt, moet de compatibiliteit daarvan door LGE worden getest.
- Gebruik een voldoende aantal boutverbindingen overeenkomstig de instructies van de fabrikant van de klem.
- Volg de instructies op van de fabrikant van de klem over het aanbevolen draaimoment voor het vastzetten van de klemmen.



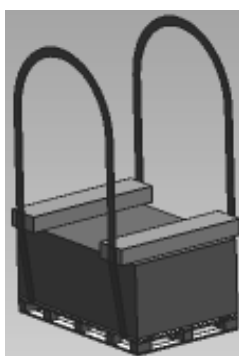
Opmerking) Alle mechanische montagemethodes (afb. 1 t/m afb. 7) en de methode met boutbevestiging zijn niet getest door VDE. Ze zijn door LG beoordeeld in een interne test.

## Gids voor uitladen

Als u de panelen uitlaadt met zwaar gereedschap, zoals een kraan, volg dan het onderstaande stappenplan.



[ Stap 1 ]



[ Stap 2 ]



[ Stap 3 ]

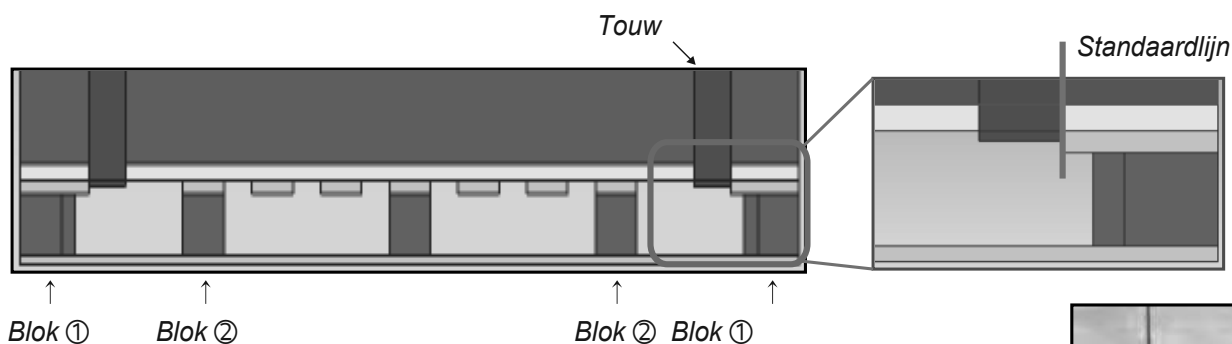


[ Stap 4 ]

Stap 1. Plaats de verpakking op een vlakke ondergrond.

Stap 2. Leg de houten veiligheidsbalk op de verpakking en bind een touw zoals in de afbeelding. [Stap 2]

- Om te voorkomen dat het paneel breekt, moet u een houten veiligheidsbalk gebruiken die langer is dan de lengte van de verpakking.
- Het touw moet tussen blok 1 en blok 2 gepositioneerd zijn wanneer u het aan de pallet bindt.
- Zie hieronder een gedetailleerde weergave van de touwpositie.



- Als u geen houten balk ter beschikking hebt, kunt u een pallet gebruiken die langer is dan het paneel.

Stap 3. De verpakking laden en lossen.

- Plaats de haak van de kraan boven het midden van de verpakking.
- Om de verpakking in evenwicht te houden, moet de touwen tussen de verpakking en de kraan even lang zijn.

Stap 4. De verpakking op de grond neerzetten.

- Er zijn tijdens het lossen ten minste twee personen nodig om te zorgen dat de vier hoeken van de verpakking tijdens het lossen gelijktijdig worden neergezet.



► **Neem contact op met onze sales manager als u vragen hebt of advies wenst.**





LG Electronics Deutschland GmbH  
Alfred-Herrhausen-Allee 3-5, 65760 Eschborn, Duitsland  
Contact: [service-solar@lge.de](mailto:service-solar@lge.de)

LG Electronics Inc. (Global HQ)  
LG Twin Towers, 128, Yeoui-daero, Yeongdeungpo-gu,  
Seoul 07336, Korea  
Contact: [solarinfo@lge.com](mailto:solarinfo@lge.com)

<http://www.lg-solar.com>

Dit document kan zonder voorafgaande kennisgeving worden gewijzigd.

LG, het logo van LG en Life's Good zijn wereldwijde handelsmerken van LG Electronics, Inc. Handelsmerken en intellectueel eigendom van LG Electronics Inc. zijn beschermd door internationale auteursrechten.