

ESDEC

INNOVATIVE MOUNTING SYSTEMS

**FIABLE ET RAPIDE
INSTALLATION SUR
BAC ACIER**

CLICKFIT

EVO

TOITURE EN ACIER

www.esdec.com

LES 4 COMPOSANTS DE BASE DU CLICKFIT EVO STEELDECK

BASIC



Portrait



Paysage

OU

1.1 MONTAGE BASIC

- Profil de montage bas « Basic »
- Positionné près du toit
- Le système contient 4 composants

1 Convient pour un toit en acier ondulé en combinaison avec un profil d'adaptateur supplémentaire

OPTIMIZER READY



Portrait



Paysage

1.2 MONTAGE AVEC OPTIMISEUR

- Profil de montage élevé « Optimizer ready »
- Lorsque vous placez un grand optimiseur
- Le système contient 4 composants

2 Convient pour un toit en acier ondulé en combinaison avec un profil d'adaptateur supplémentaire



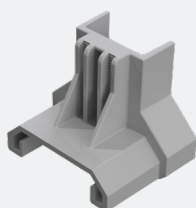
2. VIS AUTO-TARAUDEUSE

- Vis plaque auto-taraudeuse pour ne pas avoir à pré-percer
- Montage avec un seul outil



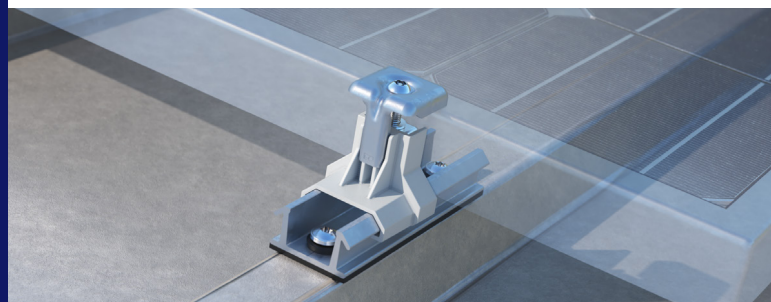
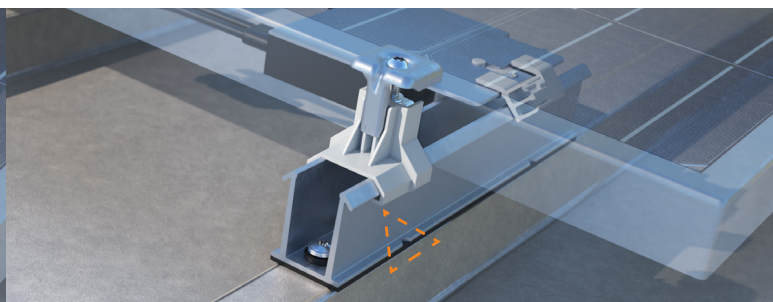
3. ETRIER UNIVERSEL

- Etrier de module universel : adapté à tout panneau solaire cadré
- À utiliser comme étrier intermédiaire et étrier final (en combinaison avec le support de pince d'extrémité)
- Assemblé en standard
- Assure la liaison équipotentielle des panneaux solaires
- Disponible en gris et noir



4. SUPPORT D'ETRIER FINAL

- Support d'étrier final pour une bonne fonctionnalité de serrage d'extrémité
- Disponible en gris et noir

**PROFIL DE MONTAGE BASIC**
POSITIONNÉ PRÈS DU TOIT**PROFIL DE MONTAGE OPTIMIZER READY**
POUR INSTALLER DES GROS OPTIMISEURS

MONTAGE AVEC LA PLUS GRANDE FACILITÉ

Le ClickFit EVO SteelDeck: universel, rapide et flexible

Le ClickFit EVO SteelDeck a été spécialement développé pour l'installateur solaire. Le système est clair et ne comprend que quatre composants. Le ClickFit EVO SteelDeck convient à tous les panneaux solaires courants et à tous les types de toit en acier. Grâce aux propriétés universelles uniques, le système est très flexible et rapide à assembler.

Profilés de montage compacts, y compris le profil d'adaptateur

Les profilés de montage de toit en acier compacts Clickfit EVO ont des trous pré-perforés et un caoutchouc EPDM pré-collé. Cela vous fait économiser beaucoup de travail préliminaire. Le profil optimisé (paysage) possède une encoche, vous pouvez donc l'aligner facilement sur le toit. Cela signifie que vous n'avez plus à appliquer de mesures de correction lors de l'installation. Vous pouvez choisir parmi un profil de montage bas et haut :

- Grâce au profil de montage bas 'Basic', vous pouvez positionner les panneaux solaires près du toit.
- Avec le profil de montage élevé 'Optimizer ready', il y a suffisamment d'espace libre pour monter tous les grands optimiseurs disponibles sous les panneaux.

Pour toit en acier trapézoïdale et tôle ondulée

Les profilés de montage ClickFit EVO SteelDeck conviennent à tous les types de toit en acier trapézoïdale et tôle ondulée (en paysage en combinaison avec le profil adaptateur). Vous fixez les profilés de montage directement sur le bac acier trapézoïdale ou en tôle ondulée, verticalement pour une configuration paysage et horizontalement pour une configuration portrait.

Convient pour l'installation de l'optimiseur

Le profil de montage élevé 'Optimizer ready' convient pour placer de grands optimiseurs sous le panneau.

Le système léger empêche les fuites

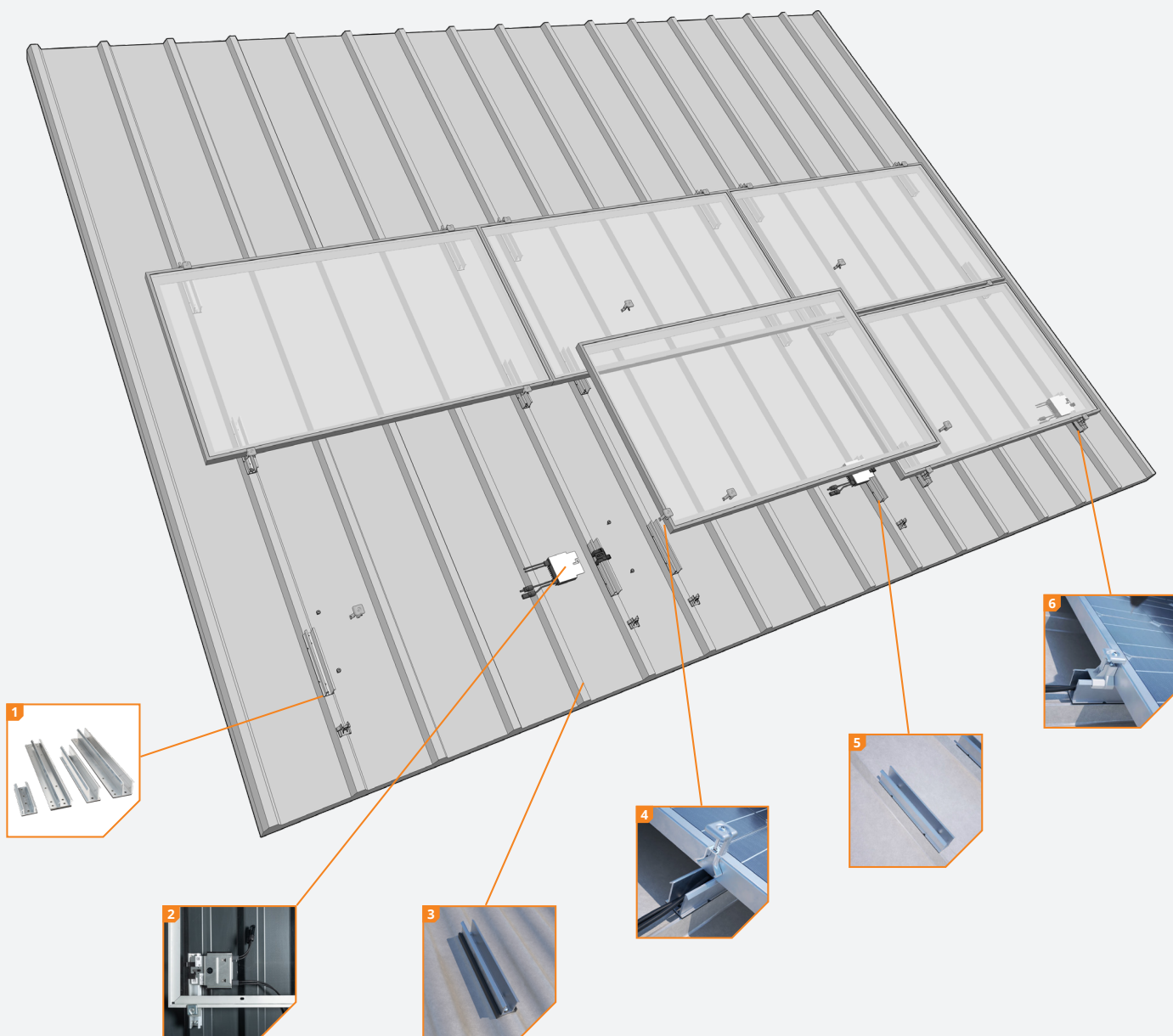
Les caoutchoucs EPDM sur les profils garantissent la résistance à l'eau. Vous montez les profils avec la vis auto taraudeuse, sans pré-perçage. Ainsi, la construction du toit reste intacte. Cette application est également beaucoup plus légère qu'un système de rails.

AVANTAGES POUR L'INSTALLATEUR

- ✓ Choix de profils de montage bas ou haut
- ✓ Plus besoin de percer le toit
- ✓ Seulement 4 composants
- ✓ Léger et solide
- ✓ 1 outil
- ✓ Pince d'optimisation avec gestion des câbles applicable
- ✓ En option : profil adaptateur pour toit en acier ondulé
- ✓ Jusqu'à 20 ans de garantie

AVANTAGES POUR L'UTILISATEUR FINAL

- ✓ Joint anti-fuite
- ✓ Base extrêmement solide pour les panneaux solaires
- ✓ Pas de perçage inutile
- ✓ Sûr et fiable
- ✓ Jusqu'à 20 ans de garantie



1 Choix parmi 4 profils de montage

Il y a quatre types de profilés différents:

- Profil de montage bas (Basic) : portrait ou paysage
- Profil de montage élevé (Optimizer ready) portrait ou paysage

2 Installation de l'optimiseur

Le profil de montage élevé 'Optimizer ready' offre suffisamment d'espace pour tous les grands optimiseurs disponibles.

3 Convient à la toiture en acier ondulé

En combinaison avec le profil d'adaptation, les profils de montage en paysage conviennent à la toiture en acier ondulé. Pour l'application de profils de montage en portrait, vous n'avez pas besoin de profil d'adaptation.

4 Étrier de module universel

L'étrier de module universel convient à tous les panneaux solaires encadrés. À utiliser comme étrier intermédiaire ou étrier final (en combinaison avec le support d'étrier final)

5 Profils de montage avec caoutchouc

Profils de montage courts comprenant une couche de caoutchouc EPDM.

6 Seulement 4 composants

Pendant l'installation du ClickFit EVO SteelDeck, il ne vous faut que quatre composants.

PROFIL DE MONTAGE & FIXATION



ClickFit EVO - Profilé de montage ClickFit EVO SteelDeck 'Basic' paysage
1008048



ClickFit EVO - Profilé de montage ClickFit EVO SteelDeck 'Basic' portrait
1008049



ClickFit EVO - Profilé de montage ClickFit EVO SteelDeck 'Optimizer ready' paysage
1008050



ClickFit EVO - Profilé de montage ClickFit EVO SteelDeck 'Optimizer ready' portrait
1008051



ClickFit EVO - Vis Torx auto-taraudeuse 6.0x25mm
1008080

ÉTRIER DE MODULE ET SUPPORT DE D'ÉTRIER FINAL



ClickFit EVO - Étrier de module universel gris
1008020



ClickFit EVO - Étrier de module universel noir
1008020-B



ClickFit EVO - Support de serrage d'extrémité gris
1008065



ClickFit EVO - Support de serrage d'extrémité noir
1008065-B

ACCESSOIRES



ClickFit EVO - Pince d'optimiseur et passe-câble pour profilé de montage SteelDeck 'Optimizer ready'
1008062



ClickFit EVO - Profil adaptateur EPDM toit en acier ondulé Paysage 'basic'
1008081



ClickFit EVO - Profil adaptateur EPDM toit en acier ondulé Paysage 'Optimizer ready'
1008082

Calculatrice

La calculatrice ClickFit EVO est simple et rapide à utiliser. Vous pouvez facilement trouver vos projets enregistrés et/ou terminés sur votre tableau de bord. La situation du toit est-elle connue ? Alors, la calculatrice génère automatiquement des propositions en fonction de la situation et des panneaux les plus utilisés.

- Simple et rapide à utiliser
- Tous les projets en un coup d'œil
- Propositions automatiques basées sur la situation du toit et les panneaux les plus utilisés
- Comprend l'option de remplissage automatique
- Optimisé pour Google Maps

Allez sur [esdec.com/calculator](https://www.esdec.com/calculator)



Garantie

ClickFit EVO est entièrement conforme aux exigences et normes applicables. ClickFit EVO est livré avec une garantie unique pouvant aller jusqu'à 20 ans. Cela garantit la qualité du système.

- Utilisation de matériaux durables de haute qualité
- Testés plusieurs fois
- Jusqu'à 20 ans de garantie





RAPIDE
FIABLE
INNOVANT

FAITES LE CLIC AVEC ESDEC

Depuis 2004, Esdec développe, produit et fournit des systèmes de montage professionnels pour panneaux solaires sur toitures. ClickFit et FlatFix sont inspirés par l'installateur qui installe régulièrement des panneaux solaires. Installation facile, rapide et fiable avec des systèmes de montage de haute qualité et durables : voilà ce qui rend Esdec possible.

Esdec

Londenstraat 16
7418 EE Deventer
Pays-Bas

☎ +31 850 702 000
✉ info@esdec.com

24122019

www.esdec.com