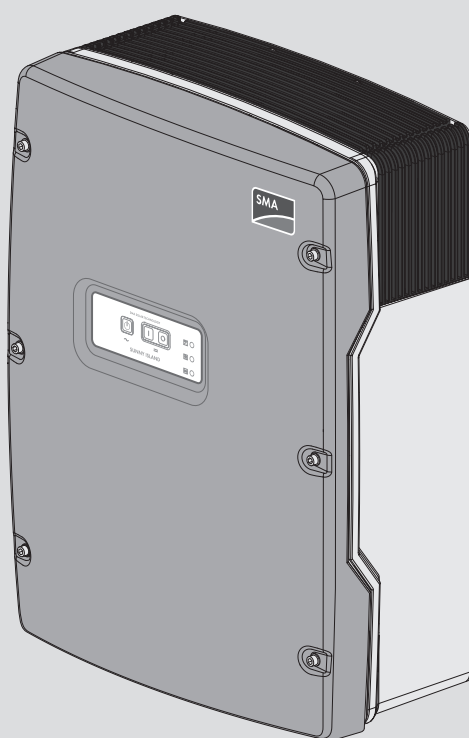


Instructions d'emploi

SUNNY ISLAND 4.4M / 6.0H / 8.0H



Dispositions légales

Les informations contenues dans ce document sont la propriété de SMA Solar Technology AG. Aucune partie du présent document ne peut être reproduite, stockée dans un système d'extraction de données ou transmise par quelque moyen que ce soit (électroniquement, mécaniquement, par photocopie ou par enregistrement) sans l'accord écrit préalable de SMA Solar Technology AG. Une reproduction interne destinée à l'évaluation du produit ou à son utilisation conforme est autorisée et ne requiert aucun accord de notre part.

SMA Solar Technology AG ne fait aucune déclaration ni ne donne aucune garantie, explicite ou implicite, concernant l'ensemble de la documentation ou les logiciels et accessoires qui y sont décrits, incluant, sans limitation, toutes garanties légales implicites relatives au caractère marchand et à l'adéquation d'un produit à un usage particulier. SMA Solar Technology AG ne fait aucune déclaration ni ne donne aucune garantie, explicite ou implicite, concernant l'ensemble de la documentation ou les logiciels et accessoires qui y sont décrits, incluant, sans limitation, toutes garanties légales implicites relatives au caractère marchand et à l'adéquation d'un produit à un usage particulier. De telles garanties sont expressément exclues. SMA Solar Technology AG et ses revendeurs respectifs ne sauraient et ce, sous aucune circonstance, être tenus responsables en cas de pertes ou de dommages directs, indirects ou accidentels.

L'exclusion susmentionnée des garanties implicites peut ne pas être applicable à tous les cas.

Les spécifications peuvent être modifiées sans préavis. Tous les efforts ont été mis en œuvre pour que ce document soit élaboré avec le plus grand soin et tenu aussi à jour que possible. SMA Solar Technology AG avertit toutefois les lecteurs qu'elle se réserve le droit d'apporter des modifications aux présentes spécifications sans préavis ou conformément aux dispositions du contrat de livraison existant, dès lors qu'elle juge de telles modifications opportunes à des fins d'amélioration du produit ou d'expériences d'utilisation. SMA Solar Technology AG décline toute responsabilité pour d'éventuelles pertes ou d'éventuels dommages indirects ou accidentels causés par la confiance placée dans le présent matériel, comprenant notamment les omissions, les erreurs typographiques, les erreurs arithmétiques ou les erreurs de listage dans le contenu de la documentation.

Garantie SMA

Vous pouvez télécharger les conditions de garantie actuelles sur le site www.SMA-Solar.com.

Licences logicielles

Vous trouverez les licences pour les modules logiciels utilisés (open source) sur l'interface utilisateur du produit.

Marques déposées

Toutes les marques déposées sont reconnues, y compris dans les cas où elles ne sont pas explicitement signalées comme telles. L'absence de l'emblème de la marque ne signifie pas qu'un produit ou une marque puisse être librement commercialisé(e).

SMA Solar Technology AG

Sonnenallee 1

34266 Niestetal

Allemagne

Tel. +49 561 9522-0

Fax +49 561 9522-100

www.SMA-Solar.com

E-mail : info@SMA.de

État actuel : 30/10/2020

Copyright © 2020 SMA Solar Technology AG. Tous droits réservés.

Table des matières

1	Remarques relatives à ce document.....	8
1.1	Champ d'application.....	8
1.2	Groupe cible.....	8
1.3	Niveaux de mise en garde	8
1.4	Symboles utilisés dans le document	8
1.5	Formats utilisés dans le document	9
1.6	Désignations utilisées dans le document.....	9
1.7	Explication des termes utilisés	10
1.8	Informations complémentaires	10
2	Sécurité.....	12
2.1	Utilisation conforme.....	12
2.2	Consignes de sécurité importantes.....	13
2.3	Consignes de sécurité relatives aux batteries.....	17
3	Contenu de la livraison.....	20
4	Vue d'ensemble des produits.....	22
4.1	Description du produit.....	22
4.2	Symboles sur le produit.....	22
4.3	Interfaces et fonctionnalités.....	23
4.4	Panneau de commande avec signaux LED.....	25
4.5	Relais multifonction	26
4.6	Remarques relatives aux systèmes d'alimentation de secours.....	27
5	Montage.....	29
5.1	Conditions requises pour le montage.....	29
5.2	Montage du Sunny Island.....	31
6	Raccordement électrique	34
6.1	Contenu et structure du chapitre.....	34
6.2	Aperçu de la zone de raccordement	35
6.3	Mise en place de la carte microSD.....	36
6.4	Raccordement du conducteur de protection avec une batterie mise à la terre.....	36
6.5	Raccordement des composants	37
6.5.1	Raccordement du fusible de batterie à Sunny Island	37
6.5.2	Raccordement du réseau électrique public dans le système destiné à l'optimisation de l'autoconsommation.....	39
6.5.3	Raccordement du commutateur automatique de transfert dans le système d'alimentation de secours	39
6.5.3.1	Raccordement des câbles de puissance AC au commutateur automatique de transfert	39
6.5.3.2	Raccorder les câbles de commande au commutateur automatique de transfert	40
6.5.3.3	Raccordement des câbles de mesure du commutateur automatique de transfert.....	40
6.5.4	Raccordement du réseau en site isolé ou de la Multicluster Box 6 / 36.....	41
6.5.5	Raccordement du Multicluster-Box 12 (MC-Box-12.3-20)	42
6.5.5.1	Raccordement du câble de puissance AC de la Multicluster Box 12.....	42
6.5.5.2	Raccordement du câble de commande de la Multicluster Box 12.....	43
6.5.5.3	Raccordement des câbles de mesure de la Multicluster Box 12.....	43
6.5.6	Raccordement du générateur sur le réseau en site isolé	44
6.5.7	Raccordement pour le système de communication.....	44
6.5.7.1	Raccordement du câble de données pour le réseau Speedwire	44
6.5.7.2	Raccordement du câble de communication de la batterie ion-lithium.....	45

6.5.7.3	Raccordement des câbles pour la communication interne du cluster.....	46
6.5.7.4	Raccordement du câble de communication de la Multicluster-Box.....	46
6.5.7.5	Raccordement des câbles de commande et de mesure de la Multicluster-Box.....	47
6.5.7.6	Raccordement des câbles pour la communication d'un multicluster	47
6.5.8	Raccordement du capteur de température de la batterie	48
6.5.9	Raccordement du capteur de courant de la batterie dans le réseau en site isolé.....	49
6.5.10	Raccordement du câble de commande pour générateurs à démarrage automatique.....	50
6.5.11	Raccordement du générateur de signal pour générateurs sans fonction de démarrage automatique.....	51
6.5.12	Raccordement des contacteurs de délestage	52
6.5.13	Raccordement de la commande temporisée pour les processus externes.....	55
6.5.14	Raccordement des répéteurs pour les états de fonctionnement et les messages d'avertissement	56
6.5.15	Raccordement du ventilateur de la salle des batteries	57
6.5.16	Raccordement de la pompe à électrolyte de la batterie.....	58
6.5.17	Raccordement du câble de commande pour l'utilisation de l'excédent d'énergie dans le réseau en site isolé.....	59
6.5.18	Raccordement du câble de signal de demande d'activation externe du générateur	60
6.6	Raccordement de câbles.....	61
6.6.1	Raccordement des câbles de puissance DC.....	61
6.6.2	Raccordement des câbles de puissance AC.....	63
6.6.3	Raccordement du conducteur de protection	64
6.6.4	Raccordement du câble de données.....	65
6.6.5	Raccordement de Relay 1 et Relay 2	66
6.6.6	Raccordement de BatVtgOut, DigIn, BatTMP et BatCur.....	67
6.6.7	Raccordement de ExtVtg	68
6.7	Contrôle de la filerie.....	69
6.8	Fermeture et étanchéification du Sunny Island	73
6.9	Insertion des cartouches-fusibles dans le fusible interrupteur-sectionneur.....	74
7	Mise en service.....	75
7.1	Procédure à suivre pour la mise en service.....	75
7.2	Mise en service de l'onduleur.....	76
7.3	Réalisation de la configuration de base avec l'assistant d'installation.....	77
7.4	Paramétrage du jeu de données régionales.....	78
7.5	Modifications des valeurs limites pour les systèmes destinés à l'optimisation de l'autoconsommation.....	79
7.6	Gestion de batterie.....	79
7.6.1	Sécurité lors du réglage des paramètres de la gestion de batterie.....	79
7.6.2	Adaptation du système de gestion de la batterie à la batterie.....	79
7.6.3	Modification de l'utilisation de la batterie par des systèmes d'alimentation de secours sans optimisation de l'autoconsommation	80
7.6.4	Utilisation de la batterie par des systèmes destinés à l'optimisation de l'autoconsommation	82
7.6.4.1	Adaptation saisonnière de l'utilisation de la batterie	82
7.6.4.2	Modification de l'utilisation de la batterie par des systèmes d'optimisation de l'autoconsommation sans réseau d'alimentation de secours.....	83
7.6.4.3	Modification de l'utilisation de la batterie par des systèmes d'alimentation de secours avec optimisation de l'autoconsommation	87
7.6.5	Modification du mode d'économie de batterie (Battery Protection Mode) dans les réseaux en site isolé.....	91
7.6.6	Paramétrage de la résistance du câblage de la batterie.....	92
7.6.7	Paramétrage de la commande du ventilateur de la salle des batteries	93
7.7	Gestion de l'énergie.....	93
7.7.1	Paramétrage du délestage dans un système Multicluster	93
7.7.2	Paramétrage du délestage à un niveau	93
7.7.3	Paramétrage du délestage à deux niveaux	94
7.7.4	Paramétrage du délestage à un niveau dépendant de l'heure de la journée.....	95
7.7.5	Paramétrage du délestage à deux niveaux dépendant de l'heure de la journée.....	96
7.7.6	Paramétrage de l'utilisation de l'excédent d'énergie dans les réseaux en site isolé.....	98

7.8	Gestion de générateur	99
7.8.1	Configuration des valeurs limites pour le raccordement du générateur.....	99
7.8.1.1	Modification des valeurs limites de courant pour le générateur	99
7.8.1.2	Modification des valeurs limites de tension pour le générateur	100
7.8.1.3	Modification des valeurs limites de fréquence de la tension du générateur	100
7.8.1.4	Modification du retour de puissance admissible vers le générateur.....	100
7.8.1.5	Paramétrage de la valeur limite de courant pour le générateur en fonction de la fréquence.....	101
7.8.2	Modification du type d'interface du générateur	102
7.8.3	Configuration des temps de marche du générateur	102
7.8.3.1	Modification du temps de chauffe pour le générateur.....	102
7.8.3.2	Modification du temps de marche minimum pour le générateur.....	102
7.8.3.3	Modification du temps de marche à vide du générateur.....	103
7.8.3.4	Modification du temps d'arrêt minimum du générateur	103
7.8.4	Configuration de la demande d'activation du générateur.....	103
7.8.4.1	Modification du fonctionnement automatique du générateur	103
7.8.4.2	Modification de la demande d'activation du générateur en fonction de l'état de charge.....	104
7.8.4.3	Paramétrage de la demande d'activation du générateur en fonction de l'heure de la journée	104
7.8.4.4	Paramétrage de la demande d'activation du générateur dépendant de la charge	106
7.8.4.5	Demande d'activation temporisée du générateur	107
7.8.4.6	Modification de la demande d'activation du générateur par le procédé de charge de la batterie	107
7.8.4.7	Paramétrage de la demande externe d'activation du générateur	108
7.8.5	Paramétrage du comportement en cas d'erreur de démarrage du générateur	108
7.9	Réseau en site isolé	109
7.9.1	Mise en service du capteur de courant de la batterie sur les réseaux en site isolé	109
7.9.2	Modification de la régulation automatique de la fréquence (AFRA) sur les réseaux en site isolé	110
7.10	Relais multifonction	111
7.10.1	Paramétrage de la commande temporisée	111
7.10.2	Paramétrage des fonctions des relais multifonction	111
7.11	Finalisation de la mise en service	112
8	Utilisation	113
8.1	Établissement d'une liaison à l'interface utilisateur.....	113
8.1.1	Établissement d'une connexion par réseau local sans fil	113
8.1.2	Établissement d'une connexion par WLAN sur le réseau local	114
8.1.3	Établissement d'une connexion directe par Ethernet	115
8.1.4	Établissement d'une connexion par Ethernet sur le réseau local	116
8.2	Connexion à l'interface utilisateur et déconnexion	116
8.3	Structure de la page d'accueil de l'interface utilisateur	118
8.4	Modifier le mot de passe	121
8.5	Lancer l'assistant d'installation	122
8.6	Modification des paramètres de fonctionnement.....	122
8.7	Réglage du mode de fonctionnement temporisé de l'onduleur dans les réseaux en site isolé	124
8.8	Activer la fonction WPS	124
8.9	Désactivation et activation du réseau local sans fil.....	124
8.10	Configuration des compteurs d'énergie.....	125
8.11	Configuration de la fonction Modbus.....	125
8.12	Informations complémentaires	126
8.12.1	Calcul de la capacité de batterie	126
8.12.2	Paramétrage des fonctions dépendant de l'heure de la journée.....	127
8.12.3	Paramétrage des fonctions temporisées	127
8.13	Activer le smart screen de l'onduleur	127
9	Démarrage et arrêt du système.....	128
9.1	Mise en marche du système	128

9.2	Démarrage du système	128
9.3	Arrêt du système	129
9.4	Mise à l'arrêt du système	129
9.5	Déclenchement de la coupure d'urgence du système	130
10	Enregistrement des données et mise à jour du micrologiciel	131
10.1	Visualisation des messages d'événements ou des valeurs instantanées	131
10.2	Exportation des messages d'événement	131
10.3	Exporter des fichiers du service technique et des valeurs	131
10.4	Exportation des paramètres	132
10.5	Exécution d'une mise à jour du micrologiciel	132
10.6	Enregistrer la configuration dans un fichier.....	133
10.7	Importation de la configuration depuis un fichier.....	133
11	Commande manuelle du générateur	134
11.1	Démarrage du générateur via l'interface utilisateur	134
11.2	Arrêt du générateur via l'interface utilisateur.....	134
11.3	Démarrage du générateur sans fonction de démarrage automatique	134
11.4	Arrêt du générateur sans la fonction de démarrage automatique.....	135
12	Mise hors tension de l'onduleur	136
13	Nettoyage et maintenance.....	137
13.1	Nettoyage et contrôle du boîtier de l'onduleur Sunny Island	137
13.2	Contrôle du fonctionnement.....	137
13.3	Vérification des raccordements	137
13.4	Nettoyage des ventilateurs	138
13.5	Exécution de la charge d'égalisation manuelle dans des réseaux en site isolé.....	140
13.6	Contrôle et maintenance de la batterie	140
13.7	Mode de charge d'urgence après la coupure automatique	142
13.7.1	Consigne de sécurité pour la coupure automatique pour les batteries lithium-ion	142
13.7.2	Recharger la batterie au plomb après une coupure automatique (mode de charge d'urgence)	142
13.8	Modification de l'adressage des Esclaves dans un cluster.....	145
13.9	Remplacement de la batterie	146
13.10	Remplacement de la carte microSD	149
13.11	Ouverture et fermeture de l'onduleur	150
13.12	Remise en service de l'onduleur	151
14	Recherche d'erreurs.....	152
14.1	Comportement de l'onduleur Sunny Island en cas de dysfonctionnement.....	152
14.2	Messages d'événements	152
14.3	Fournir des fichiers pour l'élimination des erreurs	181
14.4	Acquitter l'erreur	181
14.5	Questions fréquentes (FAQ)	181
14.5.1	Questions relatives au Sunny Island	181
14.5.2	Questions sur la batterie.....	182
14.5.3	Questions relatives au générateur	183
14.5.4	Questions relatives aux systèmes multicluster	184
14.6	Oubli du mot de passe.....	185
14.7	Problèmes avec les services de streaming	185
15	Mise hors service de l'onduleur	186

16	Caractéristiques techniques	188
16.1	Raccordement AC1 pour réseau en site isolé	188
16.2	Raccordement AC2 pour réseau électrique public et générateur (source d'énergie externe)	189
16.3	Raccordement DC pour la batterie	189
16.4	Rendement	191
16.5	Courbe de rendement du Sunny Island 4.4M	191
16.6	Courbe de rendement du Sunny Island 6.0H	192
16.7	Courbe de rendement du Sunny Island 8.0H	193
16.8	Temps de commutation du Sunny Island 6.0H/8.0H	193
16.9	Consommation d'énergie en circuit ouvert et en veille ou en mode d'économie d'énergie	193
16.10	Émission sonore	193
16.11	Schéma de liaison à la terre	193
16.12	Dispositifs de protection	194
16.13	Équipement	194
16.14	Capacité de la mémoire de données	195
16.15	Courbe de limitation de la charge DC des relais multifonctions	195
16.16	Données générales	195
17	Accessoires et pièces de rechange	197
18	Contact	198
19	Déclaration de conformité UE	200

1 Remarques relatives à ce document

1.1 Champ d'application

Ce document est valable pour les :

- SI4.4M-13 (Sunny Island 4.4M)
- SI6.0H-13 (Sunny Island 6.0H)
- SI8.0H-13 (Sunny Island 8.0H)

1.2 Groupe cible

Ce document s'adresse au personnel qualifié et à l'exploitant. Les opérations identifiées dans le présent document par un symbole d'avertissement et par le mot « Personnel qualifié » ne doivent être réalisées que par du personnel qualifié. Les opérations ne nécessitant aucune qualification particulière n'ont pas de marque spécifique et peuvent également être réalisées par les exploitants. Le personnel qualifié doit posséder les qualifications suivantes :

- Connaissances relatives au mode de fonctionnement et à l'exploitation d'un onduleur
- Connaissance du fonctionnement et de l'utilisation des batteries
- Formation au comportement à adopter face aux dangers et risques encourus lors de l'installation, la réparation et la manipulation d'appareils, de batteries et d'installations électriques
- Formation à l'installation et à la mise en service des appareils et installations électriques
- Connaissance des lois, normes et directives pertinentes
- Connaissance et respect du présent document avec toutes les consignes de sécurité
- Connaissance et respect des documents fournis par le fabricant de la batterie avec toutes les consignes de sécurité

1.3 Niveaux de mise en garde

Les niveaux de mise en garde suivants peuvent apparaître en vue d'un bon maniement du produit.

DANGER

Indique une mise en garde dont le non-respect entraîne des blessures corporelles graves, voire la mort.

AVERTISSEMENT

Indique une mise en garde dont le non-respect peut entraîner des blessures corporelles graves, voire la mort.


ATTENTION

Indique une mise en garde dont le non-respect peut entraîner des blessures corporelles légères ou de moyenne gravité.

PRUDENCE

Indique une mise en garde dont le non-respect peut entraîner des dommages matériels.

1.4 Symboles utilisés dans le document

Symbole	Explication
	Information importante sur un thème ou un objectif précis, mais ne relevant pas de la sécurité

Symbole	Explication
<input type="checkbox"/>	Condition qui doit être remplie pour atteindre un objectif précis
<input checked="" type="checkbox"/>	Résultat souhaité
✘	Problème susceptible de survenir
	Exemple :
	Le contenu est utile pour les systèmes à exploiter parallèlement au réseau électrique public : <ul style="list-style-type: none"> • Système pour l'optimisation de l'autoconsommation (système de stockage à batterie) • Système d'alimentation de secours
	Le contenu est utile pour les réseaux en site isolé.
	Chapitre décrivant des opérations qui ne doivent être réalisées que par du personnel qualifié

1.5 Formats utilisés dans le document

Format	Utilisation	Exemple :
gras	<ul style="list-style-type: none"> • Messages • Raccordements • Éléments d'une interface utilisateur • Éléments devant être sélectionnés • Éléments devant être saisis 	<ul style="list-style-type: none"> • Raccorder les conducteurs isolés aux bornes X703:1 à X703:6. • Saisissez 10 dans le champ Minutes.
>	<ul style="list-style-type: none"> • Associe plusieurs éléments que vous devez sélectionner 	<ul style="list-style-type: none"> • Sélectionnez Réglages > Date.
[Bouton] [Touche]	<ul style="list-style-type: none"> • Bouton ou touche que vous devez sélectionner ou actionner 	<ul style="list-style-type: none"> • Sélectionnez [Enter].
#	<ul style="list-style-type: none"> • Caractères de remplacement pour les composants variables (par exemple, dans les noms de paramètres) 	<ul style="list-style-type: none"> • Paramètre WCtHz.Hz#

1.6 Désignations utilisées dans le document

Désignation complète	Désignation dans ce document
SMA Flexible Storage System	Système de stockage à batterie
SMA Flexible Storage System avec fonction de courant de secours	Système d'alimentation de secours
Sunny Boy, Sunny Tripower	Onduleurs photovoltaïques
Sunny Places, Sunny Portal, Sunny Home Manager, SMA Data Manager M	Produit de communication

1.7 Explication des termes utilisés

Terme	Explication
Système de stockage à batterie	Dans un système de stockage à batterie, le Sunny Island utilise la batterie raccordée pour stocker temporairement l'énergie photovoltaïque excédentaire.
Système d'alimentation de secours	En cas de panne du réseau, un système d'alimentation de secours alimente les appareils consommateurs en énergie et l'installation photovoltaïque coupée du réseau électrique public en tension.
Source d'énergie externe	Générateurs formant un réseau tels que générateur ou réseau électrique public
Réseau en site isolé	Tous les composants faisant partie du réseau en site isolé (le Sunny Island par exemple)
Panne de réseau	Panne du réseau électrique public ou divergence par rapport aux valeurs limites spécifiques au pays pour la tension et la fréquence
Commutateur automatique de transfert (commutateur automatique de transfert avec fonction de courant de secours)	déconnecte en cas de panne du réseau le réseau d'alimentation de secours du réseau électrique public.

1.8 Informations complémentaires

Pour obtenir des informations complémentaires, consulter www.SMA-Solar.com.

Titre et contenu de l'information	Type d'information
« Paramètres et valeurs de mesure » Aperçu de tous les paramètres de fonctionnement de l'onduleur et leurs réglages possibles	Information technique
« Mise à la terre dans le réseau en site isolé »	Information technique
« SMA GRID GUARD 10.0 - Systèmes de gestion du réseau par l'intermédiaire d'onduleurs »	Information technique
« Réseaux en site isolé » Remarques détaillées sur le système, aperçus des connexions et remarques concernant la mise en service	Description du système
%« SMA FLEXIBLE STORAGE SYSTEM » (système de stockage à batterie) Remarques détaillées sur le système, aperçus des connexions et remarques concernant la mise en service	Description du système
« SMA FLEXIBLE STORAGE SYSTEM avec fonction de courant de secours » (Système d'alimentation de secours) Remarques détaillées sur le système, aperçus des connexions et remarques concernant la mise en service	Description du système
« °Systèmes multicluster avec réseau en site isolé ou optimisation de l'autoconsommation et fonction de courant de secours ° » Remarques détaillées sur le système, aperçus des connexions et remarques concernant la mise en service	Description du système

Titre et contenu de l'information	Type d'information
MULTICLUSTER-BOX 6.3-11	Installation - Aperçu des connexions
MULTICLUSTER-BOX 12	Installation - Aperçu des connexions
MULTICLUSTER-BOX 36	Installation - Aperçu des connexions

2 Sécurité

2.1 Utilisation conforme

Le Sunny Island est un onduleur chargeur qui gère le bilan énergétique électrique dans un réseau en site isolé, un système destiné à une optimisation de l'autoconsommation ou un système d'alimentation de secours.

Le produit est adapté à une utilisation en intérieur et à une utilisation en extérieur dans une zone à l'abri des intempéries. Les conditions ambiantes prescrites pour le produit doivent être respectées à tout instant.

Le produit doit exclusivement être utilisé comme matériel stationnaire.

Le produit ne convient pas à l'alimentation de dispositifs médicaux d'assistance à la vie. Une panne de courant ne doit entraîner aucun dommage corporel.

Les charges raccordées au Sunny Island doivent avoir un marquage CE, RCM ou UL.

Le type d'appareil SI4.4M-13 ne doit pas être utilisé pour des systèmes Single Cluster monophasés et des systèmes multicluster triphasés (voir guide de planification « Dimensionnement de réseaux en site isolé avec Sunny Island »).

Toute la plage de tension de la batterie doit se situer entièrement dans la plage de tension d'entrée DC autorisée du Sunny Island. La tension d'entrée DC maximale autorisée du Sunny Island ne doit pas être dépassée. La batterie doit être protégée des courts-circuits. Respecter les normes et directives en vigueur localement lors de la sélection.

Dans le cas de batteries au plomb, la salle des batteries doit être suffisamment ventilée conformément aux consignes du fabricant de la batterie, ainsi qu'aux normes et directives applicables sur le site (voir la documentation du fabricant de la batterie).

En présence de batteries ion-lithium, les conditions suivantes doivent être remplies :

- La batterie ion-lithium doit correspondre aux normes et directives en vigueur sur le site et présenter une sécurité intrinsèque.
- La gestion de la batterie lithium-ion utilisée doit être compatible avec le Sunny Island (voir le point Information technique « List of Approved Batteries »).
- Pour un réseau en site isolé et un système d'alimentation de secours, la batterie ion-lithium doit pouvoir fournir suffisamment de courant à la puissance de sortie maximale du Sunny Island (voir chapitre 16 « Caractéristiques techniques », page 188).

La borne DC de l'onduleur est prévue uniquement pour le raccordement d'une batterie équipée d'un fusible de batterie externe. Par conséquent, seules des charges DC ou des sources d'énergie DC insensibles aux perturbations électromagnétiques sont autorisées.

Dans les réseaux en site isolé et les systèmes d'alimentation de secours, la puissance de sortie maximale des sources AC doit être respectée (voir chapitre 16 « Caractéristiques techniques », page 188). Les puissances de chaque Sunny Island s'additionnent pour donner la puissance totale maximale.

Le schéma de liaison à la terre du réseau électrique public doit être un système TN ou TT. Pour l'installation, il convient d'utiliser des câbles à fils de cuivre.

Les relais multifonction de l'onduleur ne conviennent pas à la commande de fonctions relevant de la sécurité, susceptibles de provoquer des dommages corporels en cas de dysfonctionnement de leur part.

Utilisez des produits SMA exclusivement en conformité avec la documentation fournie ainsi qu'avec les lois, dispositions, prescriptions, normes et directives en vigueur sur le site. Tout autre usage peut compromettre la sécurité des personnes ou entraîner des dommages matériels.

Les interventions sur les produits SMA (modifications ou transformations, par exemple) ne sont autorisées qu'après accord écrit exprès de SMA Solar Technology AG. Toute intervention non autorisée entraîne l'annulation de la garantie légale et commerciale et, en règle générale, le retrait de l'autorisation d'exploitation. SMA Solar Technology AG décline toute responsabilité en cas de dommages résultant d'une telle intervention.

Toute utilisation du produit différente de celle décrite dans l'utilisation conforme est considérée comme non conforme.

Les documents joints font partie intégrante du produit. Les documents doivent être lus, respectés, rester accessibles à tout moment et conservés dans un endroit sec.

Ce document ne remplace pas et n'a pas pour objet de remplacer les législations, prescriptions ou normes régionales, territoriales, provinciales, nationales ou fédérales ainsi que les dispositions et les normes s'appliquant à l'installation, à la sécurité électrique et à l'utilisation du produit. SMA Solar Technology AG décline toute responsabilité pour la conformité ou non-conformité à ces législations ou dispositions en relation avec l'installation du produit.

La plaque signalétique doit être apposée en permanence sur le produit.

2.2 Consignes de sécurité importantes

Conservez les instructions.

Ce chapitre contient les consignes de sécurité qui doivent être respectées lors de tous les travaux effectués.

Le produit a été conçu et testé conformément aux exigences de sécurité internationale. En dépit d'un assemblage réalisé avec le plus grand soin, comme pour tout appareil électrique/électronique, il existe des risques résiduels. Lisez ce chapitre attentivement et respectez en permanence toutes les consignes de sécurité pour éviter tout dommage corporel et matériel, et garantir un fonctionnement durable du produit.

DANGER

Danger de mort par choc électrique en cas de contact avec des composants conducteurs ou des câbles

Les composants conducteurs ou les câbles du produit sont soumis à de hautes tensions. Le contact avec des composants conducteurs ou des câbles peut entraîner la mort ou des blessures mortelles due à un choc électrique.

- Ne touchez pas aux composants conducteurs ou aux câbles dénudés.
- Mettez hors tension le produit et sécurisez-le avant toute intervention.
- Après la mise hors tension, attendez au moins 15 minutes que les condensateurs soient déchargés.
- Respectez toutes les consignes de sécurité des composants en lien avec le produit.
- Portez toujours un équipement de protection individuelle adapté lors de toute intervention sur le produit.

DANGER

Danger de mort par choc électrique en cas de surtension en l'absence de protection contre les surtensions

En l'absence de protection contre les surtensions, les surtensions (provoquées par exemple par un impact de foudre) peuvent se propager par les câbles réseau ou d'autres câbles de communication dans le bâtiment et dans les appareils raccordés au même réseau. Le contact avec des composants conducteurs ou des câbles peut entraîner la mort ou des blessures mortelles due à un choc électrique.

- Assurez-vous que tous les appareils situés dans le même réseau ainsi que la batterie sont intégrés dans la protection contre les surtensions existante.
- Lors de la pose de câbles réseau ou d'autres câbles de communication à l'extérieur, veillez à une protection contre les surtensions adéquate au point de transition des câbles entre le produit ou la batterie de l'extérieur dans un bâtiment.

⚠ DANGER**Danger de mort par choc électrique en cas de contact avec des composants conducteurs à cause de la connexion de la mise à la terre de la batterie aux conducteurs de protection.**

Lors du raccordement de la mise à la terre aux bornes de conducteur de protection, des tensions élevées dangereuses peuvent être présentes au niveau du boîtier de l'onduleur. Le contact avec des composants conducteurs ou des câbles peut entraîner la mort ou des blessures mortelles due à un choc électrique.

- Raccorder uniquement les conducteurs de protection des câbles de puissance AC aux bornes des conducteurs de protection de l'onduleur.
- Respectez toutes les consignes de sécurité du fabricant des batteries.
- Mettez la batterie à la terre conformément aux instructions du fabricant de la batterie.
- Si les normes et directives en vigueur sur le site exigent une mise à la terre de la batterie, raccordez la mise à la terre de la batterie aux barres de terre dans le tableau de répartition.

⚠ DANGER**Danger de mort par choc électrique en cas de surtension et d'appareils consommateurs inadaptés**

Dans un réseau en site isolé ou dans un réseau d'alimentation de secours, des surtensions pouvant atteindre jusqu'à 1500 V peuvent survenir. Si les charges ne sont pas dimensionnées pour ces surtensions, ou ne sont pas certaines pièces accessibles peuvent présenter une tension dangereuse pendant plusieurs secondes. Le contact avec des composants conducteurs ou des câbles peut entraîner la mort ou des blessures mortelles due à un choc électrique.

- Ne raccordez que des charges ayant un marquage CE, RCM ou UL. Ces appareils consommateurs sont conçus pour résister à des surtensions pouvant atteindre 1500 V.
- Les charges doivent être exploitées uniquement si elles se trouvent dans un état technique irréprochable et dans un parfait état de fonctionnement.
- Vérifiez régulièrement que les charges ne présentent aucun dommage visible.

⚠ DANGER**Danger de mort par choc électrique en cas d'exploitation d'un produit endommagé**

L'exploitation d'un produit endommagé peut présenter des situations dangereuses lors desquelles des pièces accessibles du produit sont sous haute tension. Le contact avec des composants conducteurs ou des câbles peut entraîner la mort ou des blessures mortelles due à un choc électrique.

- Le produit doit être exploité uniquement s'il se trouve dans un état technique irréprochable et dans un parfait état de fonctionnement.
- Vérifiez régulièrement que le produit ne présente aucun dommage visible.
- Assurez-vous que tous les dispositifs de sécurité externes sont librement accessibles à tout moment.
- Assurez-vous que le fonctionnement de tous les dispositifs de sécurité est garanti.
- Portez toujours un équipement de protection individuelle adapté lors de toute intervention sur le produit.

⚠ AVERTISSEMENT**Danger de mort par incendie et explosion**

Dans de rares cas, les mélanges gazeux inflammables peuvent être générés dans l'onduleur en cas de dysfonctionnement. Les opérations de commutation risquent, dans ce cas, de provoquer un incendie ou une explosion dans l'onduleur. Il peut en résulter la mort ou des blessures pouvant engager le pronostic vital par projection d'objets ou présence d'objets brûlants.

- En cas de dysfonctionnement, n'exécutez pas d'actions directes sur le produit.
- Assurez-vous que les personnes non autorisées ne peuvent pas accéder au produit.
- Déconnectez la batterie du produit via un dispositif de sectionnement externe.
- Coupez le disjoncteur miniature AC ou si celui-ci s'est déjà déclenché, laissez-le désactivé et sécurisez-le contre tout réenclenchement.
- Lors de l'exécution de travaux sur le produit (recherche d'erreurs, réparations, par ex.), portez toujours un équipement de protection individuelle conçu pour manipuler des matières dangereuses (gants de protection, protection des yeux et du visage et masque respiratoire).

⚠ AVERTISSEMENT**Risque de blessures dû à des substances, gaz et poussières toxiques**

Dans de rares cas, des dommages de pièces électroniques peuvent générer des substances, gaz et poussières toxiques dans l'onduleur. Le contact avec des substances toxiques ainsi que l'inhalation de gaz et de poussières toxiques peuvent causer des irritations cutanées, des brûlures, des problèmes respiratoires et la nausée.

- Lors de l'exécution de travaux sur le produit (recherche d'erreurs, réparations, par ex.), portez toujours un équipement de protection individuelle conçu pour manipuler des matières dangereuses (gants de protection, protection des yeux et du visage et masque respiratoire).
- Assurez-vous que les personnes non autorisées ne peuvent pas accéder au produit.

⚠ AVERTISSEMENT**Danger de mort par choc électrique dû à un disjoncteur miniature qui ne peut pas se déclencher**

Dans un réseau en site isolé ou un système d'alimentation de secours, seuls les disjoncteurs miniatures de puissance jusqu'à une caractéristique de déclenchement précise peuvent être déclenchés par le Sunny Island. Les disjoncteurs miniatures présentant un courant de fonctionnement supérieur ne peuvent pas se déclencher. En cas de dysfonctionnement, certaines pièces accessibles peuvent présenter une tension dangereuse pendant plusieurs secondes. Le contact avec des composants conducteurs peut entraîner des blessures graves, voire mortelles, par choc électrique.

- SI4.4M-13 : vérifiez si un disjoncteur miniature a une caractéristique de déclenchement supérieure à B6 (B6A).
- SI6.0H-13 et SI8.0H-13 : vérifiez si un disjoncteur miniature a une caractéristique de déclenchement supérieure à B16 (B16A) ou C6 (C6A).
- Si un disjoncteur miniature présente une caractéristique de déclenchement plus élevée que les disjoncteurs miniatures déclenchables mentionnés, installez en plus un dispositif à courant différentiel résiduel de type A.

⚠ AVERTISSEMENT**Risque d'écrasement dû à des pièces mobiles sur le générateur**

Le Sunny Island peut démarrer automatiquement un générateur. Les pièces mobiles du générateur peuvent écraser ou sectionner des parties du corps.

- Exploitez le générateur uniquement avec les dispositifs de sécurité prescrits.
- Effectuez tous les travaux sur le générateur en respectant les consignes du fabricant.

⚠ ATTENTION**Risque de brûlure dû aux courants de court-circuit sur l'onduleur mis hors tension**

Les condensateurs dans la zone d'entrée du raccordement DC de l'onduleur accumulent de l'énergie. Une fois la batterie déconnectée de l'onduleur, la tension de la batterie persiste temporairement au niveau du raccordement DC. Un court-circuit au niveau du raccordement DC de l'onduleur peut entraîner des brûlures et endommager l'onduleur.

- Attendez 15 minutes avant d'intervenir sur le raccordement DC ou sur les câbles DC. Les condensateurs ont ainsi le temps de se décharger.

⚠ ATTENTION**Risque de brûlure au contact de composants chauds du boîtier**

Des pièces du boîtier peuvent devenir très chaudes en cours de service.

- Montez l'onduleur de façon à exclure tout contact involontaire lors du fonctionnement.

PRUDENCE**Endommagement du produit par pénétration de sable, de poussière et d'humidité**

La pénétration de sable, de poussière et d'humidité dans le produit peut endommager celui-ci ou altérer son fonctionnement.

- N'ouvrez le produit que si l'humidité de l'air est comprise dans les limites indiquées et si l'environnement est exempt de sable et de poussière.
- N'ouvrez pas le produit en cas de tempête de sable ou de précipitations.
- En cas d'interruption des travaux ainsi qu'à l'achèvement des travaux, fermez le produit.

PRUDENCE**Endommagement de l'onduleur par une décharge électrostatique**

En touchant les composants électroniques, vous pouvez endommager, voire détruire l'onduleur par décharge électrostatique.

- Reliez-vous à la terre avant de toucher un composant.

PRUDENCE

Risque d'endommagement du joint du boîtier en raison du gel

Si vous ouvrez le produit quand il gèle, le joint pourra être endommagé. De l'humidité peut alors pénétrer dans le produit et l'endommager.

- N'ouvrez le produit que si la température ambiante n'est pas inférieure à -5 °C.
- Si vous devez ouvrir le produit quand il gèle, éliminez tout d'abord la glace qui a pu s'accumuler sur le joint du boîtier (par exemple en la faisant fondre avec de l'air chaud).

PRUDENCE

Coûts élevés en raison d'un tarif Internet inadapté

La quantité des données du produit transmises par Internet peut varier en fonction de l'utilisation. La quantité des données dépend entre autres du nombre d'appareils, de l'installation, de la fréquence des mises à jour de l'onduleur, de la fréquence des transmissions au Sunny Portal ou de l'utilisation de FTP-Push. Il peut en résulter des coûts élevés liés à la connexion Internet.

- SMA Solar Technology AG recommande un forfait Internet illimité.

i L'onduleur supporte différentes versions de micrologiciel adaptées à différents systèmes.

SI4.4M-13 à partir de la version du micrologiciel 3.20.09.R : adapté aux réseaux en site isolé, aux systèmes de stockage à batterie et aux systèmes d'alimentation de secours.

SI6.0H-13 / SI8.0H-13 à partir de la version du micrologiciel 3.20.09.R : adapté à tous les réseaux en site isolé (systèmes Single, Single-Cluster et Multicluster) ainsi qu'aux systèmes de stockage à batterie et d'alimentation de secours sans MC-BOX-12.3-20 (systèmes Single et Single-Cluster uniquement).

SI6.0H-13 / SI8.0H-13 avec version de micrologiciel 1.04.00.R : prévu pour les systèmes de stockage à batterie et d'alimentation de secours avec MC-BOX-12.3-20 (systèmes multicluster à exploitation du réseau en parallèle).

- S'assurer que l'onduleur est équipé d'une version de micrologiciel qui soit adaptée au système correspondant.

i Modification des noms et des unités de paramètres réseau afin de répondre aux dispositions en matière de raccordement au réseau selon le règlement (UE) 2016/631 (valable à partir du 27/04/2019)

Pour répondre aux dispositions de l'UE en matière de raccordement au réseau (en vigueur à compter du 27/04/2019), les noms et les unités de paramètres réseau ont été modifiés. La modification est valable à compter de la version du micrologiciel $\geq 3.00.00.R$. Les noms et les unités de paramètres réseau sur les onduleurs dotés d'une version micrologicielle $\leq 2.99.99.R$ ne sont pas concernés par la modification et restent donc valables.

2.3 Consignes de sécurité relatives aux batteries

Ce chapitre contient les consignes de sécurité qui doivent être respectées lors de tous les travaux effectués sur et avec les batteries.

Lisez ce chapitre attentivement et respectez en permanence toutes les consignes de sécurité pour éviter tout dommage corporel et matériel, et garantir un fonctionnement durable des batteries.

⚠ AVERTISSEMENT**Danger de mort dû à une batterie lithium-ion incompatible**

Une batterie lithium-ion incompatible peut provoquer un incendie ou une explosion. En cas de batteries lithium-ion incompatibles, il n'est pas garanti que le système de gestion de batterie protège la batterie et soit intrinsèquement sûr.

- Assurez-vous que les batteries lithium-ion sont autorisées pour une utilisation avec le Sunny Island (voir le point Information technique « List of Approved Batteries » sous www.SMA-Solar.com).
- S'il n'est pas possible d'utiliser l'une des batteries lithium-ion autorisées pour l'onduleur, utilisez des batteries au plomb.
- Assurez-vous que la batterie répond aux normes et directives en vigueur sur le site et présente une sécurité intrinsèque.

⚠ AVERTISSEMENT**Danger de mort dû à des gaz explosifs**

Des gaz explosifs peuvent s'échapper de la batterie et entraîner une explosion.

- Protégez les zones à proximité de la batterie contre les flammes nues, les braises ou les étincelles.
- Procédez à l'installation, à l'exploitation et à la maintenance de la batterie en respectant les consignes du fabricant.
- La batterie ne doit ni surchauffer au-delà de la température autorisée, ni être jetée au feu.
- Mesure supplémentaire pour les batteries au plomb : assurez-vous que la salle des batteries est suffisamment ventilée.

⚠ AVERTISSEMENT**Risque de brûlure par l'électrolyte de la batterie**

En cas de mauvaise manipulation, l'électrolyte contenu dans la batterie peut s'échapper et provoquer des brûlures au niveau des yeux, des organes respiratoires et de la peau.

- Procédez à l'installation, l'exploitation, la maintenance et l'élimination de la batterie en respectant les consignes du fabricant.
- Lors de toute intervention sur la batterie, portez un équipement de protection individuelle approprié, tel que des gants en caoutchouc, un tablier, des bottes en caoutchouc et des lunettes de protection.
- En cas de projection d'acide, rincez longuement et soigneusement à l'eau claire et consultez immédiatement un médecin.
- Si des vapeurs d'acide ont été inhalées, consultez immédiatement un médecin.

⚠ AVERTISSEMENT**Danger de mort par brûlures causées par l'arc électrique à cause de courants de court-circuit**

Les courants de court-circuit de la batterie peuvent provoquer des dégagements de chaleur et des arcs électriques. Les dégagements de chaleur et arcs électriques peuvent entraîner des blessures mortelles par brûlure.

- Avant toute intervention sur la batterie, retirez vos montres, bagues et autres objets métalliques.
- Pour toute intervention sur la batterie, utilisez un outillage isolé électriquement.
- Ne posez pas d'outils ni de pièces métalliques sur la batterie.
- Respectez toutes les consignes de sécurité du fabricant des batteries.

⚠ ATTENTION**Risque de brûlure dû à des composants chauds sur la batterie**

Un raccordement incorrect de la batterie entraîne des résistances de contact élevées. Des résistances de contact trop élevées entraînent des dégagements de chaleur localisés.

- Assurez-vous que tous les connecteurs de pôles sont raccordés conformément au couple de raccordement prescrit par le fabricant de la batterie.
- Assurez-vous que tous les câbles DC sont raccordés avec le couple prescrit par le fabricant de la batterie.

PRUDENCE**Détérioration de la batterie due à des réglages incorrects**

Les paramètres de la batterie influent sur le comportement de charge de l'onduleur. La batterie peut être détériorée suite à des réglages incorrects des paramètres relatifs au type de batterie, à la tension nominale et à la capacité de la batterie.

- Lors de la configuration, veuillez vérifier que le type de batterie et les valeurs pour la tension nominale et la capacité de batterie sont corrects.
- Assurez-vous de bien régler les valeurs recommandées par le fabricant de la batterie (caractéristiques techniques de la batterie, voir documentation du fabricant de la batterie).

3 Contenu de la livraison

Vérifiez si la livraison est complète et ne présente pas de dommages apparents. En cas de livraison incomplète ou de dommages, contactez votre revendeur.

Sunny Island

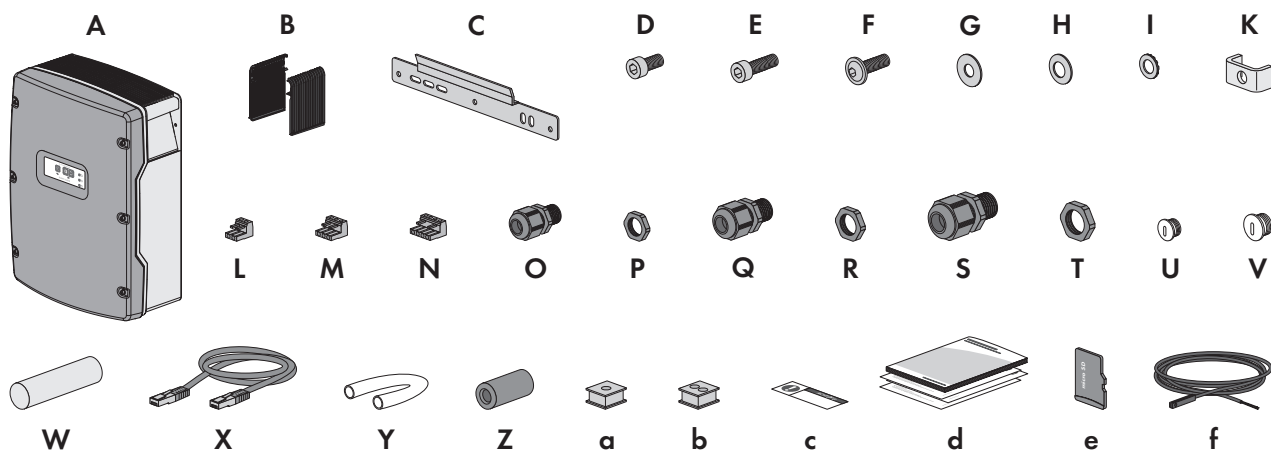
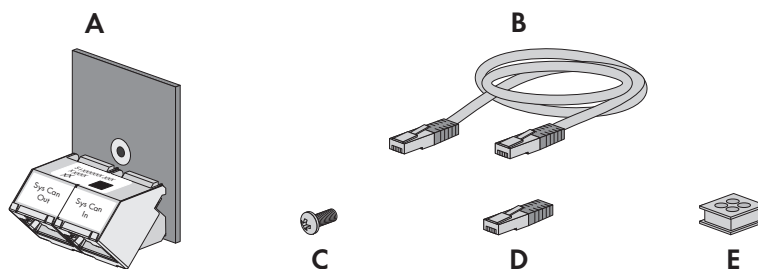


Figure 1 : Éléments du contenu de livraison

Position	Quantité	Désignation	Position	Quantité	Désignation
A	1	Sunny Island	D	2	Presse-étoupe M32
B	2	Grille de ventilation	T	2	Contre-écrou pour presse-étoupe M32
C	1	Support mural	U	1	Plot de remplissage M20
D	2	Vis à six pans creux M6x10	V	1	Plot de remplissage M25
E	2	Vis à six pans creux M6x16	W	1	Pâte d'étanchéité dans le kit d'accessoires séparé
F	2	Vis à tête bombée à six pans creux M8 x 20	X	1	Câble de communication noir CAT5e, 2 m
G	2	Rondelle extralarge M8	Y	2	Gaine en silicone 10 mm x 500 mm
H	2	Rondelle de serrage M8	Z	2	Ferrite
I	2	Rondelle autobloquante M6	a	1	Manchon support de câble pour 1 câble
K	1	Serre-câble	b	2	Manchon support de câble pour 2 câbles
L	1	Plaque à bornes à 2 pôles	c	1	Autocollant « VDE 0126-1-1 »
M	2	Plaque à bornes à 3 pôles	d	1	Notice résumée
N	2	Plaque à bornes à 4 pôles			
O	1	Presse-étoupe M20			
P	1	Contre-écrou pour presse-étoupe M20			

Position	Quantité	Désignation	Position	Quantité	Désignation
Q	2	Presse-étoupe M25	e	1	Carte microSD (en option)
R	2	Contre-écrou pour presse-étoupe M25	f	1	Capteur de température de la batterie (en option)

Option : Communication pour système multicluster



Position	Quantité	Désignation
A	1	SI-SYSCAN.BGx*, montée en usine dans le maître
B	1	Câble de communication jaune CAT5e, 5 m
C	1	Vis, montée en usine dans le Sunny Island
D	1	Résistance de terminaison, enfichée en usine dans l'interface SI-SYSCAN.BGx
E	1	Manchon support de câble pour 4 câbles

* Interface de communication CAN

4 Vue d'ensemble des produits

4.1 Description du produit

Le Sunny Island est un onduleur chargeur qui gère le bilan énergétique électrique dans un réseau en site isolé, un système destiné à une optimisation de l'autoconsommation ou un système d'alimentation de secours.

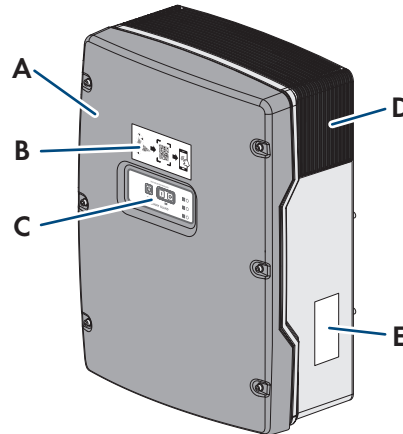







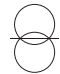









Figure 2 : Structure de l'onduleur Sunny Island

Position	Désignation
A	Couvercle du boîtier
B	Autocollant avec un code QR à scanner dans le SMA 360° App pour une connexion simple avec l'interface utilisateur via WLAN.
C	Panneau de commande avec signaux LED
D	Grille de ventilation
E	Plaque signalétique La plaque signalétique permet d'identifier l'onduleur de manière univoque. Les données figurant sur la plaque signalétique sont utiles pour une utilisation sûre du produit et en cas de question au Service SMA. La plaque signalétique doit être apposée en permanence sur le produit. Les informations suivantes figurent sur la plaque signalétique : <ul style="list-style-type: none"> • Adresse de SMA Solar Technology AG • Type d'appareil (Model) • Numéro de série (Serial No.) • Caractéristiques spécifiques à l'appareil • Code d'identification (PIC) pour l'enregistrement sur le Sunny Portal • Code d'enregistrement (RID) pour l'enregistrement sur le Sunny Portal • Mot de passe du réseau local sans fil WPA2-PSK (Wi-Fi Protected Access 2 - Preshared Key) pour la connexion directe à l'onduleur par réseau local sans fil

4.2 Symboles sur le produit

Symbole	Explication
	Avertissement de tension électrique dangereuse Le produit fonctionne avec des tensions élevées.

Symbole	Explication
	Avertissement de surface brûlante Au cours du fonctionnement, le produit peut devenir brûlant.
	Danger de mort dû à de hautes tensions dans l'onduleur, respecter un délai d'attente de 15 minutes Les composants conducteurs de courant de l'onduleur sont soumis à de hautes tensions qui peuvent provoquer des chocs électriques susceptibles d'entraîner la mort. Avant toute intervention sur l'onduleur, mettez toujours ce dernier hors tension comme décrit dans le présent document.
	Respectez la documentation Suivez toutes les informations données dans les documentations fournies avec le produit.
	Conducteur de protection Ce symbole signale l'emplacement du raccordement de conducteur de protection.
	Courant alternatif
	Courant continu
	Transformateur Le produit est doté d'un transformateur.
	Marquage DEEE N'éliminez pas le produit avec les ordures ménagères ordinaires, mais conformément aux prescriptions d'élimination en vigueur pour les déchets d'équipements électriques et électroniques en vigueur sur le lieu d'installation.
	Indice de protection IP54 Le produit est protégé contre l'accumulation de poussière dans le compartiment intérieur et les éclaboussures d'eau sur le boîtier provenant de toutes les directions.
	Marquage CE Le produit est conforme aux exigences des directives européennes applicables.
	Marquage RoHS Le produit est conforme aux exigences des directives européennes applicables.
	RCM (Regulatory Compliance Mark) Le produit est conforme aux exigences des directives australiennes.
	ICASA Le produit est conforme aux exigences des normes de télécommunication sudafricaines.
	Le produit répond aux dispositions marocaines de sécurité et de compatibilité électromagnétique en vigueur pour les produits électriques.

4.3 Interfaces et fonctionnalités

L'onduleur peut être fourni avec les interfaces et fonctions suivantes ou en être équipé ultérieurement :

Interface utilisateur pour la configuration et la surveillance

Le produit est équipé de série d'un serveur Web intégré qui met à disposition une interface utilisateur permettant de configurer et de surveiller le produit.

L'interface utilisateur du produit est accessible dans le navigateur Web d'un terminal (ordinateur, tablette ou smartphone) connecté à un réseau.

Smart screen de l'onduleur

Le smart screen de l'onduleur permet d'afficher l'état ainsi que la capacité et l'état de charge de la batterie sur la page de connexion de l'interface utilisateur. Vous avez ainsi un aperçu des données importantes de l'onduleur et de la batterie sans avoir à vous connecter à l'interface utilisateur.

Le smart screen de l'onduleur est désactivé par défaut. Vous pouvez activer le smart screen de l'onduleur après la mise en service de ce dernier via l'interface utilisateur.

SMA Speedwire

Le produit est équipé de série de la fonction SMA Speedwire. SMA Speedwire est un type de communication basé sur le standard Ethernet. SMA Speedwire est conçu pour un débit de transfert de données de 100 Mbit/s et permet une communication optimale entre les appareils Speedwire présents dans les installations.

Le produit prend en charge la communication de l'installation cryptée avec SMA Speedwire Encrypted Communication. Pour pouvoir utiliser le cryptage Speedwire dans l'installation, tous les appareils Speedwire, hormis le SMA Energy Meter, doivent prendre en charge la fonction SMA Speedwire Encrypted Communication.

SMA Webconnect

Le produit est équipé de série d'une fonction Webconnect. La fonction Webconnect permet la transmission directe des données entre le produit et les portails Internet Sunny Portal et Sunny Places, sans recours à un produit de communication supplémentaire. Cette fonction est limitée à un maximum de 4 produits par installation visualisée. Dans les installations photovoltaïques comprenant plus de 4 produits, il est possible d'établir la transmission de données entre les onduleurs et le portail Internet Sunny Portal et Sunny Places par l'intermédiaire d'un enregistreur de données (par ex. SMA Data Manager) ou de répartir les produits sur plusieurs installations. Votre installation est accessible directement dans le navigateur Web de votre terminal connecté à un réseau local sans fil ou Ethernet.

Connexion au réseau local sans fil avec l'application mobile SMA 360°

Le produit possède un code QR. En scannant le code QR appliqué au produit via l'application mobile SMA 360°, l'accès au produit est établi via WLAN et la connexion à l'interface utilisateur se fait automatiquement.

Wi-Fi

Le produit est équipé de série d'une interface WLAN. L'interface Wi-Fi est activée par défaut à la livraison. Si vous ne souhaitez pas utiliser de réseau local sans fil, vous pouvez désactiver l'interface Wi-Fi.

Par ailleurs, le produit dispose d'une fonction WPS. La fonction WPS sert à connecter automatiquement le produit au réseau (par exemple par l'intermédiaire d'un routeur) et à établir une connexion directe entre le produit et un terminal.

i Portée de l'émetteur radio limitée

La portée de l'interface du réseau sans fil intégrée dans l'onduleur est limitée à 5 m.

- Tenez compte de la portée lors de l'établissement de la connexion au réseau local sans fil.

i Fonctionnalité limitée en cas de gel

L'interface Wi-Fi intégrée de le produit est uniquement conçue pour des températures supérieures à -20 °C.

- Si la température est inférieure, désactivez l'interface Wi-Fi (voir chapitre 8.9, page 124).

Communication multicluster

Dans un système multicluster, les maîtres des clusters doivent communiquer entre eux par leur propre bus CAN. Pour cette communication du multicluster, le module de données multicluster SI-SYSCAN.BGx doit être monté dans chaque maître. Le port d'interface SISYSCAN est destiné au module de données multicluster SI-SYSCAN.BGx.

Si vous commandez des Sunny Island avec l'interface de communication Multicluster-CAN, les maîtres sont livrés avec les modules de données multicluster.

La communication multicluster fonctionne uniquement avec les types d'appareils SI6.0H-13 et SI8.0H-13.

Mémorisation des données

Les messages d'événements et les valeurs instantanées sont mémorisés dans le Sunny Island. L'analyse de ces données permet de suivre les opérations se déroulant dans le système Sunny Island. Il est possible par exemple d'en déduire des réglages de paramètres qui augmentent l'autoconsommation en énergie photovoltaïque ou la durée de vie de la batterie. En ce qui concerne le service, ces données facilitent l'analyse des erreurs qui se produisent et l'apport de solutions éventuelles.

La carte microSD disponible en option permet d'augmenter la capacité mémoire de l'onduleur. Ainsi, vous pouvez par exemple prolonger la durée d'enregistrement de données et profiter par conséquent de possibilités de diagnostic poussées (voir chapitre 16.14, page 195).

Système de gestion du réseau

Le produit est équipé de fonctions permettant la mise en œuvre de systèmes de gestion du réseau.

Selon les exigences de l'exploitant de réseau, vous pouvez activer et configurer ces fonctions (limitation de la puissance active, par exemple) via les paramètres de fonctionnement.

4.4 Panneau de commande avec signaux LED

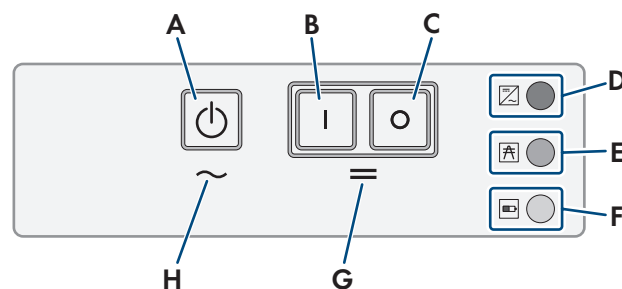






Figure 3 : Structure du panneau de commande

Position	Symbole	Désignation	Signal de DEL	Explication
A		Touche marche / arrêt	–	Appuyez sur la touche marche / arrêt pour démarrer ou arrêter le système.
B		Touche marche	–	Appuyez sur la touche marche pour mettre le Sunny Island en service. Après la mise en marche, le Sunny Island est en mode Veille.
C		Touche arrêt	–	Appuyez sur la touche arrêt pour mettre hors tension le Sunny Island.

Position	Symbole	Désignation	Signal de DEL	Explication
D		DEL de l'onduleur	Éteinte	Le Sunny Island est éteint.
			Verte	Le Sunny Island est en service
			Orange	Le Sunny Island est en mode veille ou d'économie d'énergie.
			Rouge	Le Sunny Island s'est éteint à la suite d'une erreur.
			Clignote	Le Sunny Island n'est pas configuré.
E		DEL de réseau	Éteinte	Aucune tension n'est présente au niveau du générateur ou du réseau électrique public.
			Verte	Le générateur ou le réseau électrique public est connecté.
			Orange	Le Sunny Island synchronise le réseau en site isolé avec le générateur ou le réseau électrique public.
			Rouge	Erreur de raccordement du générateur ou du réseau électrique public.
F		DEL de la batterie	Verte	L'état de charge est supérieur à 50 %.
			Orange	L'état de charge est compris entre 20 et 50 %.
			Rouge	L'état de charge est inférieur à 20 %.
G		Standby	–	Zone des touches de mise sous tension et d'arrêt
H		Fonctionnement AC	–	Zone de touche pour le démarrage et l'arrêt de l'exploitation

4.5 Relais multifonction

À l'aide de deux relais multifonctions, chaque Sunny Island peut commander différentes fonctions et délivrer des états de fonctionnement et des messages d'avertissement. Dans un cluster, le maître peut également accéder aux relais multifonction des esclaves.

Les relais multifonctions du maître sont paramétrés de manière invariable dans un système Single-Cluster avec fonction de courant de secours. Dans des systèmes multicluster avec Multicluster-Box 12 (MC-Box-12.3-20), les relais multifonction 1 et 2 dans le maître du Main Cluster et le relais multifonction 2 dans l'esclave 1 du Main Cluster sont paramétrés de manière invariable. Des relais multifonctions libres sont également utilisables pour des fonctions supplémentaires.

Fonction possible ou sortie	Explication
Commande du disjoncteur de couplage et des contacteurs de mise à la terre	Dans le système d'alimentation de secours, des relais multifonction commandent les contacteurs de couplage au réseau et de mise à la terre.

Fonction possible ou sortie	Explication
Procédures de commutation dans le système multicluster	Dans les systèmes multicluster avec Multicluster Box 12, les relais multifonctions commandent différentes procédures de commutation dans le système multicluster.
Pilotage de générateurs	En cas de demande d'activation du générateur provenant du gestionnaire de générateur du Sunny Island, le relais multifonction est excité. Le relais multifonction vous permet de piloter des générateurs à démarrage électrique à distance ou de raccorder un générateur de signal pour les générateurs sans fonction de démarrage automatique (voir chapitre 6.5.10, page 50).
Pilotage des contacteurs de délestage	Le relais multifonctions commande jusqu'à 2 contacteurs de délestage en fonction de l'état de charge de la batterie. Vous pouvez installer en principe 1 délestage à un niveau ou un délestage à 2 niveaux. Il est nécessaire de tenir compte des restrictions inhérentes au système choisi (voir chapitre 6.5.12, page 52). Vous pouvez régler les valeurs limites pour l'état de charge de la batterie en fonction de l'heure de la journée.
Commande temporisée de processus externes	Les relais multifonction peuvent être soumis à une commande temporisée (voir chapitre 6.5.13, page 55).
Indication d'états de fonctionnement et de messages d'avertissement	Chaque relais multifonction peut émettre soit un événement, soit un message d'avertissement (voir chapitre 6.5.14, page 56).
Commande d'un ventilateur de local de batteries	Lorsque le courant de charge entraîne le gazage de la batterie, le relais multifonction est excité. Un ventilateur de salle de batterie raccordé est mis en marche pour au moins 1 heure (voir chapitre 6.5.15, page 57).
Pilotage d'une pompe à électrolyte	En fonction du nombre de cycles charge et de recharge, le relais multifonction est excité au moins une fois par jour (voir chapitre 6.5.16, page 58).
Utilisation de l'excédent d'énergie	Dans les réseaux en site isolé avec batteries au plomb, un relais multifonction est excité pendant la phase à tension constante, commandant ainsi des appareils consommateurs supplémentaires qui peuvent utiliser judicieusement l'éventuel excédent d'énergie (voir chapitre 6.5.17, page 59).

4.6 Remarques relatives aux systèmes d'alimentation de secours

i Filerie et raccordement de commutateurs automatiques de transfert pour systèmes d'alimentation de secours monophasés ou triphasés

- Ne pontez pas les conducteurs neutres des raccordements **X1** à **X5** dans le commutateur automatique de transfert. Des dispositifs à courant différentiel résiduel pourraient se déclencher en cas de pontage des raccordements des conducteurs neutres.
- Légendez tous les moyens de production et les composants du commutateur automatique de transfert selon les schémas électriques. Cela permet de faciliter l'installation, la mise en service et l'aide en cas de recours au service technique.

i Raccordement de commutateurs automatiques de transfert pour systèmes d'alimentation de secours monophasés

Dans les systèmes d'alimentation de secours monophasés, seules les pannes du réseau de la phase du Sunny Island reliée au disjoncteur miniature **F1** du commutateur automatique de transfert sont surveillées. Lorsque la borne de raccordement **AC2 Gen/Grid L** est reliée à une autre phase, il se peut que le système d'alimentation de secours ne parvienne pas à se synchroniser avec le réseau électrique public après une panne du réseau.

- Dans le cas de systèmes d'alimentation de secours monophasé, raccordez le disjoncteur miniature **F1** et la borne de raccordement **AC2 Gen/Grid L** de l'onduleur Sunny Island avec la même phase, par ex. avec L1 (pour un système d'alimentation de secours monophasé avec une déconnexion de tous les pôles).
- Raccordez si possible les onduleurs photovoltaïques et le Sunny Island sur la même phase. En cas de panne du réseau, les onduleurs photovoltaïques sont alors directement alimentés en tension et peuvent encore injecter dans le réseau quand le couplage de phases est désactivé.

5 Montage

5.1 Conditions requises pour le montage

Exigences relatives au lieu de montage :

AVERTISSEMENT

Danger de mort par incendie ou explosion

En dépit d'un assemblage réalisé avec le plus grand soin, tout appareil électrique peut présenter un risque d'incendie. Il peut en résulter des blessures graves, voire la mort.

- N'installez pas le produit à proximité de matériaux ou de gaz facilement inflammables.
- N'installez pas le produit dans des zones présentant un risque d'explosion.

AVERTISSEMENT

Danger de mort dû à des gaz explosifs

Des gaz explosifs peuvent s'échapper de la batterie et entraîner une explosion.

- Protégez les zones à proximité de la batterie contre les flammes nues, les braises ou les étincelles.
- Procédez à l'installation, à l'exploitation et à la maintenance de la batterie en respectant les consignes du fabricant.
- La batterie ne doit ni surchauffer au-delà de la température autorisée, ni être jetée au feu.
- Mesure supplémentaire pour les batteries au plomb : assurez-vous que la salle des batteries est suffisamment ventilée.

- Choisissez un support stable (par exemple béton ou ouvrage de maçonnerie). En cas de montage sur du placoplâtre ou un matériau similaire, le produit, lorsqu'il est en service, émet des bruits qui peuvent être perçus comme dérangeants.
- Le lieu de montage doit être inaccessible aux enfants.
- Le lieu de montage doit être adapté au poids et aux dimensions du produit (voir chapitre 16, page 188).
- Le lieu de montage ne doit être soumis à aucun rayonnement solaire direct. Le rayonnement solaire direct sur le produit peut entraîner un vieillissement prématuré des pièces en matière plastique extérieures de l'onduleur ainsi qu'un réchauffement excessif de ce dernier. En cas de réchauffement excessif, le produit réduit sa puissance afin d'éviter une surchauffe.
- Le lieu de montage doit être situé à une altitude inférieure à m au-dessus du niveau moyen de la mer. À partir d'une altitude de au-dessus du niveau moyen de la mer, la puissance diminue de .
- Le lieu de montage ne doit pas entraver l'accès aux dispositifs de coupure.
- Le lieu de montage devrait toujours être sécurisé et accessible facilement, sans qu'il soit nécessaire de recourir à un équipement supplémentaire (par exemple à des échafaudages ou à des plates-formes élévatrices). Dans le cas contraire, les interventions SAV ne pourront être effectuées que de manière restreinte.
- Les conditions climatiques doivent être remplies (voir chapitre 16, page 188).
- Pour assurer un fonctionnement optimal, la température ambiante devrait être inférieure à .
- L'emplacement de montage de la batterie doit répondre à toutes les exigences du fabricant de batteries.

Positions de montage autorisées et non autorisées :

- Le produit doit être monté uniquement dans une position autorisée. Cela permet d'éviter que de l'humidité pénètre dans le produit.
- Le produit doit être monté de façon à ce que vous puissiez lire sans problème les messages qui s'affichent à l'écran ou les signaux des DEL, et utiliser les touches.

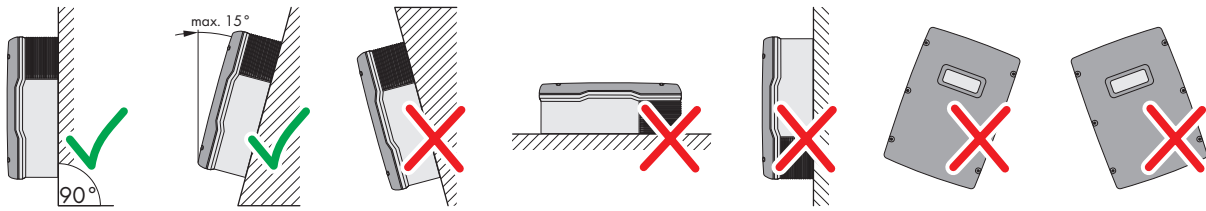


Figure 4 : Positions de montage autorisées et non autorisées

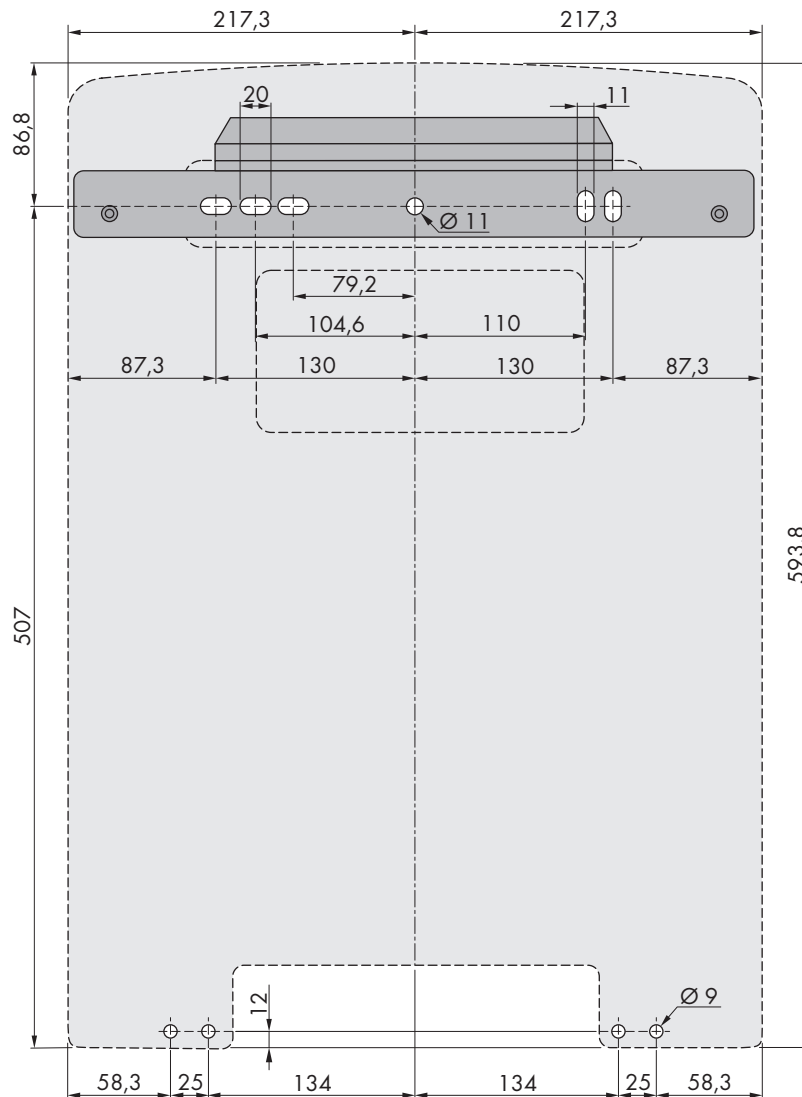
Cotes de montage :

Figure 5 : Position des points de fixation (Dimensions en mm)

Distances recommandées :

Afin de garantir une dissipation suffisante de la chaleur, respectez les distances recommandées. Vous évitez ainsi une réduction de puissance due à une température trop élevée.

- Vous devez respecter les distances recommandées par rapport aux murs, aux autres onduleurs et autres objets.
- Si plusieurs produits sont montés dans une zone soumise à des températures ambiantes élevées, les distances entre les produits doivent être augmentées et un apport suffisant d'air frais doit être assuré.

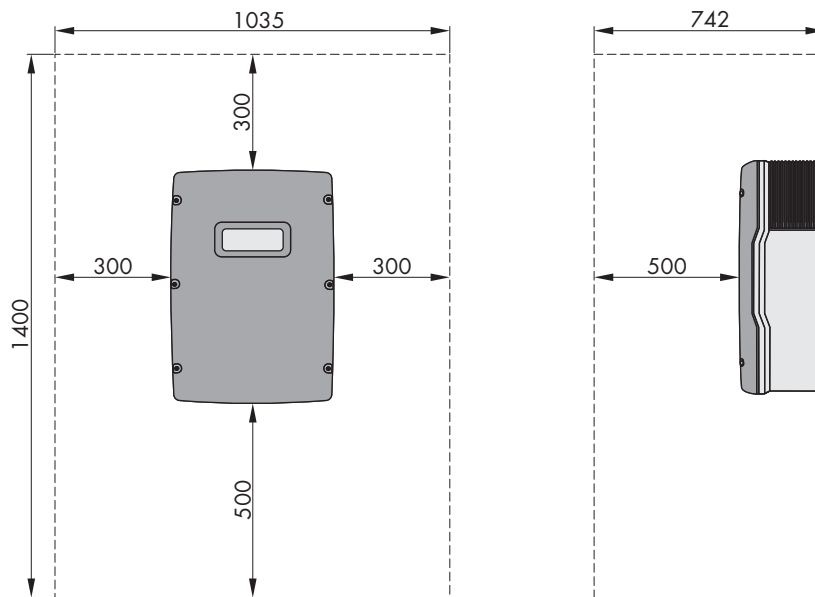


Figure 6 : Distances recommandées (Dimensions en mm)

5.2 Montage du Sunny Island

⚠ PERSONNEL QUALIFIÉ

⚠ ATTENTION

Risque de blessure dû au poids du produit

Il existe un risque de blessure en cas de soulèvement incorrect et de chute du produit lors du transport et du montage.

- Le produit doit être transporté et soulevé avec précaution. Prenez en compte le poids du produit.
- Portez toujours un équipement de protection individuelle adapté lors de toute intervention sur le produit.

i Montage du Sunny Island avec communication multicluster

Les modules de données multicluster sont intégrés dans le maître dès la commande, à l'usine. Les maîtres sont identifiés comme tels sur l'emballage.

- Avec les systèmes multicluster, montez les Sunny Island à modules de données multicluster intégrés aux emplacements prévus pour le maître.

Matériel de montage supplémentaire nécessaire (non compris dans le contenu de livraison) :

- Au moins 2 vis adaptées à la surface.
- Au moins deux rondelles adaptées aux vis
- Au moins 2 chevilles adaptées à la surface et aux vis.
- Si l'onduleur doit être protégé contre le vol, 2 vis de sécurité pouvant être desserrées uniquement à l'aide d'un outil spécial

Procédure :

1.

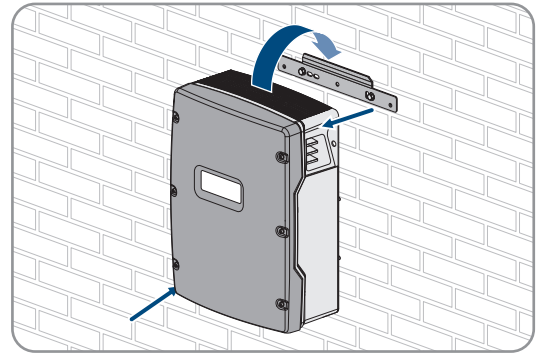
⚠ ATTENTION

Risque de blessure dû aux lignes endommagées

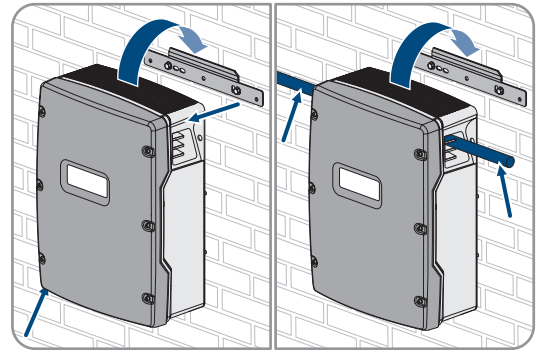
Des conducteurs ou autres lignes d'alimentation (par exemple de gaz ou d'eau) peuvent être posés dans le mur.

- Assurez-vous de ne pas endommager les câbles posés au mur lors du perçage.

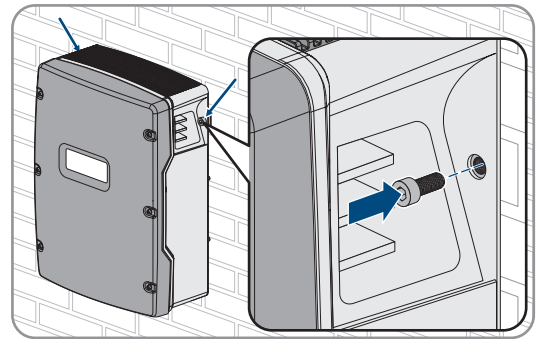
2. Marquez la position des trous de perçage à l'aide du support mural. Pour cela, utilisez au minimum un trou côté gauche et un trou côté droit du support mural.
3. Percez les trous et enfichez les chevilles.
4. Placez le support mural bien horizontalement et vissez-le avec des vis et des rondelles.
5. Si le Sunny Island doit être protégé contre le vol, marquez les trous de perçage pour la protection antivol. Pour cela, utilisez au minimum un trou côté gauche et un trou côté droit.
6. Suspendez le SI4.4M-13 au support mural. Utilisez à cet effet les poignées encastrées latérales. Transportez le Sunny Island à l'horizontale.



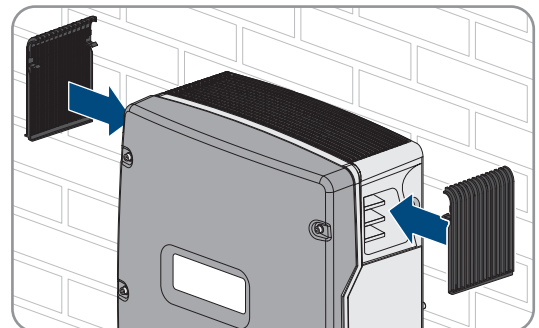
7. Suspendez le SI6.0H-13 et le SI8.0H-13 au support mural. Pour cela, utilisez les poignées encastrées latérales ou une tige métallique (diamètre : 30 mm maximum). Transportez le Sunny Island à l'horizontale.



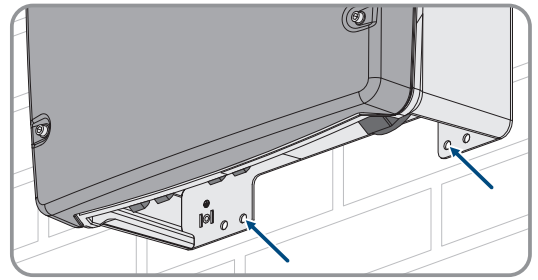
8. Fixez le Sunny Island des deux côtés au support mural (couple de serrage : 4 Nm à 5,7 Nm) à l'aide des vis M6x10 et d'une clé pour vis à six pans creux (surplat de 5). Le Sunny Island est à présent protégé contre tout décrochage.



9. Obturez les poignées encastrées avec les grilles de ventilation. Pour cela, placez la grille de ventilation avec l'identification gauche/left sur la poignée encastrée gauche et la grille de ventilation avec l'identification droite/right sur la poignée encastrée droite.



10. Afin de protéger le Sunny Island contre le vol, vissez-le au mur avec deux vis de sécurité sur la partie inférieure.



11. Vérifiez que le Sunny Island est bien calé.

6 Raccordement électrique

6.1 Contenu et structure du chapitre

Certains sous-chapitres à venir traitent du raccordement concret des composants et de l'utilisation de connexions réelles de l'onduleur Sunny Island. D'autres sous-chapitres décrivent toujours les opérations à effectuer.

Le tableau suivant répertorie les informations contenues dans les sous-chapitres.

Chapitre	Explication
Chapitre 6.2, page 35	Aperçu graphique de la zone de raccordement.
Chapitre 6.3, page 36	Vous devez lire ce chapitre et en tenir compte lors de l'installation de la carte microSD disponible en option.
Chapitre 6.4, page 36	Pour les systèmes avec batterie mise à la terre, ce chapitre doit être lu et respecté.
Chapitre 6.5, page 37	Informations sur le raccordement et le câblage de différents composants avec indication concrète des raccordements sur le Sunny Island Vous devez lire et tenir compte de ce sous-chapitre qui concerne les composants raccordés au Sunny Island.
Chapitre 6.6, page 61	Branchement correct des câbles sur les raccords concernés du Sunny Island Vous devez lire et tenir compte des sous-chapitres concernant les raccordements utilisés du Sunny Island.
Chapitre 6.7, page 69	Vous devez lire et comprendre le chapitre concernant les raccordements utilisés.
Chapitre 6.8, page 73	Vous devez toujours lire et respecter ce chapitre.
Chapitre 6.9, page 74	Vous devez toujours lire et respecter ce chapitre.

6.2 Aperçu de la zone de raccordement

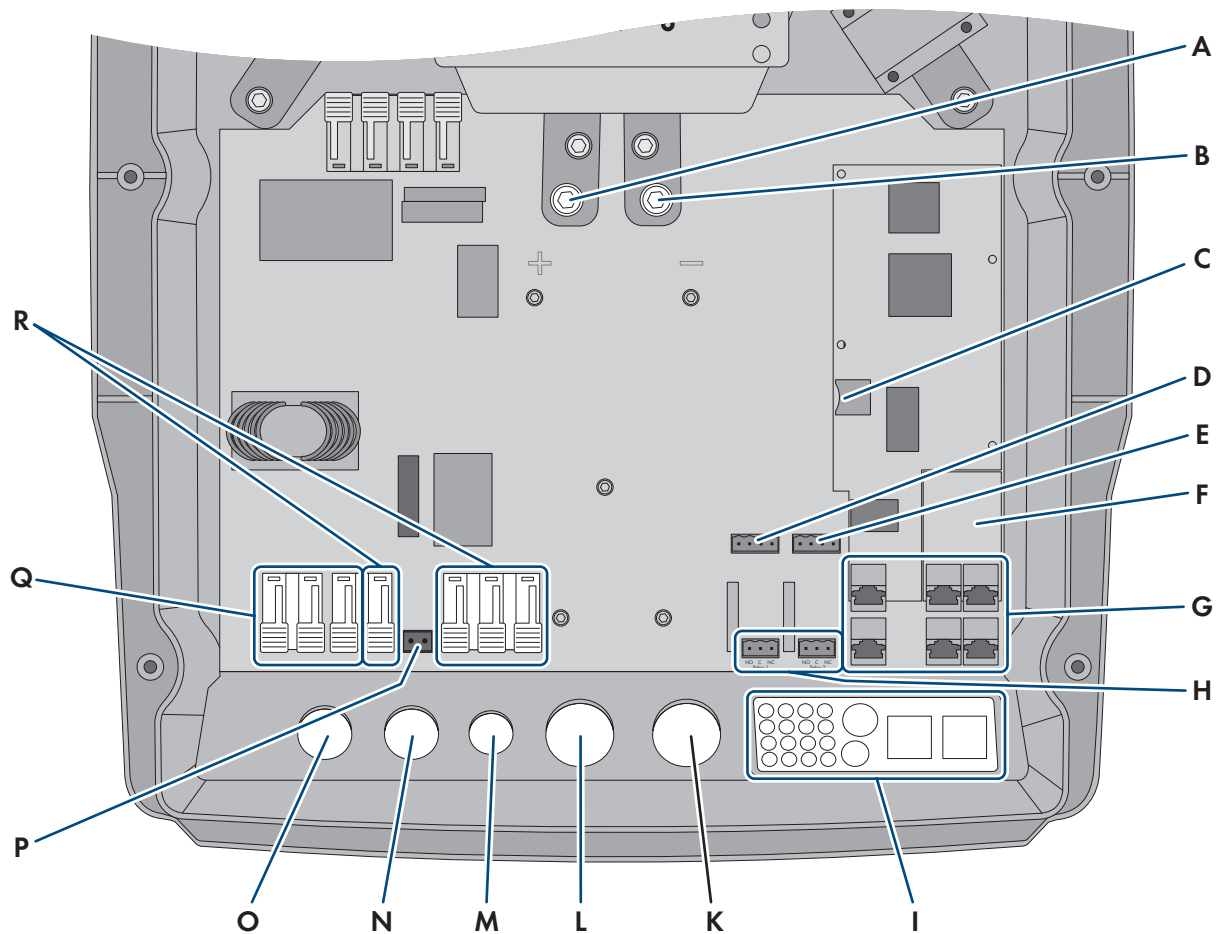


Figure 7 : Zone de raccordement de l'onduleur Sunny Island

Position	Désignation	Position	Désignation
A	Raccordement DC+	K	Ouverture de boîtier DC-
B	Raccordement DC-	L	Ouverture du boîtier DC+
C	Port destiné à la carte microSD disponible en option	M	Ouverture du boîtier ExtVtg
D	Raccordements BatTmp et BatCur	N	Ouverture du boîtier AC2
E	Raccordements BatVtgOut et DigIn	O	Ouverture du boîtier AC1
F	Port pour l'interface de communication disponible en option SI-SYSCAN.BGx*	P	Raccordement ExtVtg
G	Raccordement pour le système de communication	Q	Raccordement AC1
H	Raccordements Relay1 et Relay2	R	Raccordement AC2
I	Plaque passe-câble		

* Lorsque l'onduleur a été commandé avec l'option **Communication pour système multicluster**, l'interface SI-SYSCAN.BGx est intégrée dans chaque maître.

6.3 Mise en place de la carte microSD

PERSONNEL QUALIFIÉ

La carte microSD disponible en option étend la capacité mémoire de l'onduleur (voir chapitre 16.14, page 195). Vous pouvez commander la carte microSD en tant qu'accessoire en option auprès de SMA Solar Technology AG ou vous la procurer auprès d'un vendeur spécialisé. Procédez de la manière suivante pour mettre en place la carte microSD.

PRUDENCE

Endommagement de l'onduleur par une décharge électrostatique

En touchant les composants électroniques, vous pouvez endommager, voire détruire l'onduleur par décharge électrostatique.

- Reliez-vous à la terre avant de toucher un composant.

Exigences relatives à la carte microSD :

- La carte utilisée doit être une carte microSD. Il est interdit d'utiliser d'autres types de cartes mémoire (des cartes MMC par exemple).
- Il doit être possible d'enregistrer les données au format FAT16/32.
- Capacité mémoire minimum : 1 Goctet
- Capacité mémoire maximum : 64 Goctets
- Qualité : norme industrielle

Conditions requises :

- La carte microSD doit être disponible.
- L'onduleur doit être hors tension Mise hors tension du Sunny Island.

Procédure :

1. Desserrez toutes les vis du couvercle du boîtier du Sunny Island à l'aide d'une clé pour vis à six pans creux (surplat de 5) et retirez-le. Mettez soigneusement de côté les vis et les rondelles autobloquantes.
2. Introduisez la carte microSD dans le port, jusqu'à la butée. Veillez à ne pas coincer la carte microSD lors de cette opération.
3. Vérifiez que la carte microSD est insérée correctement.

6.4 Raccordement du conducteur de protection avec une batterie mise à la terre

PERSONNEL QUALIFIÉ

Si vous mettez la batterie à la terre, vous pouvez le faire sur le pôle positif ou le pôle négatif à l'aide d'un conducteur de protection. SMA Solar Technology AG recommande de ne pas mettre la batterie à la terre. Si la batterie est mise à la terre, le Sunny Island doit en plus être mis à la terre au niveau du boîtier. La mise à la terre supplémentaire ne remplace pas la mise à la terre au niveau des raccordements **AC1** et **AC2**.

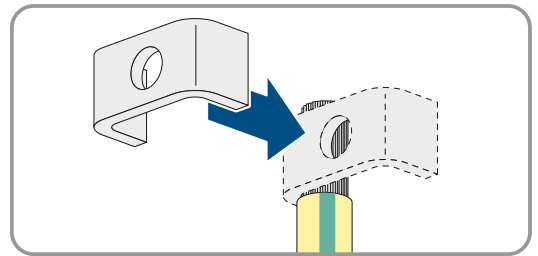
Exigence en matière de câbles :

- Matériau : fil de cuivre
- Section minimum de conducteur : 10 mm² (ou 2 x 4 mm²)
- Section maximum de conducteur : 16 mm²
- La section du conducteur de protection doit répondre aux exigences des normes et directives locales en vigueur.

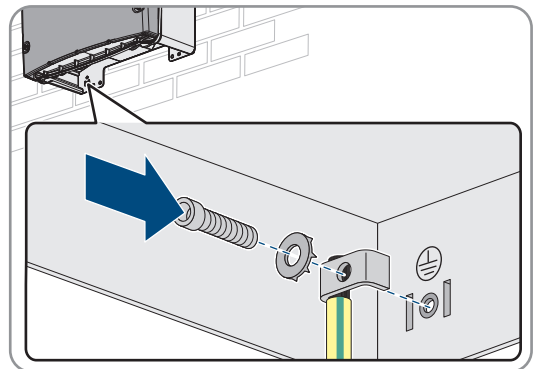
- La section du conducteur de protection doit être conforme aux exigences du fusible extérieur de la batterie.
- La section du conducteur de protection de la batterie et celle du conducteur de protection du Sunny Island doivent être identiques.

Procédure :

1. Calculez la section du conducteur de protection. Observez les normes et directives en vigueur sur le site.
2. Mettez la batterie à la terre sur le pôle positif ou le pôle négatif avec un conducteur présentant la section calculée.
3. Procédez à la mise à la terre supplémentaire du Sunny Island au niveau du boîtier avec un conducteur présentant la section calculée :
 - Dénudez le conducteur de protection.
 - Placez le serre-câble sur le conducteur en positionnant ce dernier à gauche.



- Vissez le serre-câble avec la vis à six pans creux M6x16 et une rondelle autobloquante (surplat de 5, couple de serrage : 4 Nm à 5,7 Nm). Les dents de la rondelle autobloquante doivent pointer en direction du serre-câble.



6.5 Raccordement des composants

6.5.1 Raccordement du fusible de batterie à Sunny Island

⚠ PERSONNEL QUALIFIÉ

i Sélection du fusible de batterie

Le fusible de batterie protège le câble DC et la batterie des courts-circuits. Sélectionner le fusible de batterie en fonction du courant de court-circuit minimum de la batterie, de la section des câbles DC et des caractéristiques techniques du Sunny Island (voir chapitre 16.3, page 189). Respecter les normes et directives en vigueur localement lors de la sélection.

Si la batterie est déjà équipée d'un fusible, tout autre fusible est inutile.

Astuce : utilisez un fusible de batterie de type enwitec BAT FUSE HERITAGE 01 ou enwitec BAT FUSE HERITAGE 03.

i Longueur maximum de câble pour la raccordement DC

Des câbles longs et des conducteurs de section insuffisante réduisent le rendement du système et la capacité de surcharge de l'onduleur.

- La longueur de tous les câbles DC ne doit pas dépasser 10 mètres, de la batterie au Sunny Island, en passant pas le fusible de la batterie.

i Raccordement de charges DC ou de sources d'énergie DC

La borne DC de l'onduleur est prévue en premier lieu pour le raccordement d'une batterie. Lors du raccordement de charges DC ou de sources d'énergie DC, des dysfonctionnements momentanés peuvent survenir à cause de perturbations électromagnétiques. Par conséquent, utilisez des charges DC ou des sources d'énergie DC insensibles aux perturbations électromagnétiques. C'est le cas lorsque les charges DC et les sources d'énergie DC sont insensibles aux brouillages dans les environnements industriels (par exemple conformément à la norme EN 61000-6-2).

SMA recommande d'utiliser comme régulateurs de charge DC le Sunny Island Charger de MSTE SOLAR GmbH.

La section de conducteur minimum recommandée dépend de la tension de la batterie, de la puissance et de la longueur du câble.

Exigences en matière de câbles lors de l'utilisation de l'onduleur avec le fusible de batterie enwitec BAT FUSE HERITAGE 01 ou enwitec BAT FUSE HERITAGE 03 :

Sunny Island	Longueur de câble*	Section de conducteur	Diamètre de câble	Cosse d'extrémité
SI8.0H	≤ 5 m	70 mm ²	14 mm à 25 mm	M8, 20 mm à 25 mm de largeur
	> 5 m	95 mm ²	14 mm à 25 mm	M8, 20 mm à 25 mm de largeur
SI8.0H	≤ 5 m	50 mm ²	14 mm à 25 mm	M8, 20 mm à 25 mm de largeur
	> 5 m	70 mm ²	14 mm à 25 mm	M8, 20 mm à 25 mm de largeur
SI4.4M	≤ 5 m	50 mm ²	14 mm à 25 mm	M8, 20 mm à 25 mm de largeur
	> 5 m	70 mm ²	14 mm à 25 mm	M8, 20 mm à 25 mm de largeur

* Longueur de câble entre la batterie et le Sunny Island via le fusible interrupteur-sectionneur

⚠ AVERTISSEMENT

Danger de mort dû à une batterie lithium-ion incompatible

Une batterie lithium-ion incompatible peut provoquer un incendie ou une explosion. En cas de batteries lithium-ion incompatibles, il n'est pas garanti que le système de gestion de batterie protège la batterie et soit intrinsèquement sûr.

- Assurez-vous que les batteries lithium-ion sont autorisées pour une utilisation avec le Sunny Island (voir le point Information technique « List of Approved Batteries » sous www.SMA-Solar.com).
- S'il n'est pas possible d'utiliser l'une des batteries lithium-ion autorisées pour l'onduleur, utilisez des batteries au plomb.
- Assurez-vous que la batterie répond aux normes et directives en vigueur sur le site et présente une sécurité intrinsèque.

Procédure :

1. Assurez-vous que l'interrupteur-sectionneur du fusible de batterie est ouvert et sécurisé contre le réenclenchement.

2. Desserrez toutes les vis du couvercle du boîtier du Sunny Island à l'aide d'une clé pour vis à six pans creux (surplat de 5) et retirez-le. Mettez soigneusement de côté les vis et les rondelles autobloquantes.
3. Raccordez le câble de puissance DC du fusible de batterie en respectant la polarité (voir chapitre 6.6.1 « Raccordement des câbles de puissance DC », page 61).

6.5.2 Raccordement du réseau électrique public dans le système destiné à l'optimisation de l'autoconsommation

PERSONNEL QUALIFIÉ



Important pour les systèmes avec raccordement au réseau électrique public

Conditions requises :

- Le système ne doit pas être un système d'alimentation de secours ni un réseau en site isolé.
- Un disjoncteur miniature et un dispositif à courant différentiel résiduel de type A doivent être installés dans le tableau de répartition pour le raccordement du Sunny Island au réseau électrique public (la vue d'ensemble du câblage se trouve dans la notice résumée « SMA FLEXIBLE STORAGE SYSTEM »).

Procédure :

1. Sur le Sunny Island, raccordez le câble de puissance aux bornes **AC2 Gen/Grid** (voir chapitre 6.6.2, page 63) :
 - Raccordez le conducteur de ligne à la borne **AC2 Gen/Grid L**.
 - Raccordez le conducteur neutre à la borne **AC2 Gen/Grid NTT**.
2. Acheminez le conducteur de protection dans la ferrite fournie puis raccordez-le à **AC2 Gen/Grid PE** (voir chapitre 6.6.3, page 64).
3. Si la section du câble de puissance est inférieure à 10 mm², acheminez un conducteur de protection supplémentaire dans la ferrite fournie puis raccordez-le à la borne **AC1 Loads/SunnyBoys PE** (voir chapitre 6.6.3, page 64).

6.5.3 Raccordement du commutateur automatique de transfert dans le système d'alimentation de secours

6.5.3.1 Raccordement des câbles de puissance AC au commutateur automatique de transfert

PERSONNEL QUALIFIÉ



Important pour les systèmes avec raccordement au réseau électrique public

Les câbles de puissance AC conduisent l'énergie entre le réseau d'alimentation de secours et les Sunny Island (la vue d'ensemble du câblage se trouve dans la notice résumée « SMA FLEXIBLE STORAGE SYSTEM avec fonction de courant de secours »).

Conditions requises :

- Il convient de préparer le raccordement des conducteurs de ligne de la manière suivante pour chaque cluster triphasé : L1 sur le maître, L2 sur l'esclave 1 et L3 sur l'esclave 2. Un champ tournant droit est ainsi généré.
- La puissance des sources AC sur le réseau d'alimentation de secours ne doit pas être supérieure à la puissance raccordable maximale des onduleurs photovoltaïques dans les systèmes d'alimentation de secours (voir chapitre 16.2, page 189). Les puissances de chaque Sunny Island s'additionnent pour donner la puissance totale maximale.

Procédure :

- Sur le Sunny Island, raccordez le câble de puissance de **X3** du commutateur automatique de transfert aux bornes **AC2 Gen/Grid**. Pour cela, raccordez le conducteur de ligne à **AC2 Gen/Grid L** et le conducteur neutre à **AC2 Gen/Grid NTT** (voir chapitre 6.6.2, page 63). Acheminez le conducteur de protection dans la ferrite fournie puis raccordez-le à **AC2 Gen/Grid PE** (voir chapitre 6.6.3, page 64).

6.5.3.2 Raccorder les câbles de commande au commutateur automatique de transfert**⚠ PERSONNEL QUALIFIÉ****Important pour les systèmes avec raccordement au réseau électrique public**

Les câbles de commande conduisent les signaux de commande des relais multifonction vers les contacteurs (la vue d'ensemble du câblage se trouve dans la notice résumée « SMA FLEXIBLE STORAGE SYSTEM avec fonction de courant de secours »).

i Chemin de câbles pour les câbles de commande et de mesure du commutateur automatique de transfert

Un mauvais chemin de câbles peut entraîner une perte de qualité lors de la transmission des signaux de commande et des valeurs de mesure. Observez toujours les régulations suivantes concernant le chemin des câbles :

- Posez les câbles de commande et de mesure à une distance aussi grande que possible des câbles de puissance.
- Utilisez des câbles blindés comme câbles de commande et de mesure.
- Raccordez toujours l'entrée numérique **DigIn** de l'onduleur Sunny Island avec un câble blindé séparé.

Procédure :

1. Sur le maître, raccordez le câble de **X5 L** et **X5 N** destiné à la tension de commande à la borne **AC1 Loads/SunnyBoys**. (voir chapitre 6.6.2 « Raccordement des câbles de puissance AC », page 63).

2.

⚠ AVERTISSEMENT**Danger de mort par choc électrique en cas d'isolation défectueuse**

En cas d'isolement défectueux, des éléments ou câbles supposés hors tension peuvent être sous tension. Le contact avec des pièces ou câbles conducteurs peut entraîner des blessures graves, voire mortelles, par choc électrique.

- Lors de la réalisation des raccordements suivants, toujours utiliser une gaine en silicone (voir chapitre 6.6.5, page 66).

3. Raccordez le câble de commande de **X4 1** et **X4 2** aux bornes **Relay1 C** et **Relay1 NC**.
4. Raccordez le câble de commande de **X5 1** et **X5 2** aux bornes **Relay2 C** et **Relay2 NO**.

6.5.3.3 Raccordement des câbles de mesure du commutateur automatique de transfert**⚠ PERSONNEL QUALIFIÉ****Important pour les systèmes avec raccordement au réseau électrique public**

Le Sunny Island mesure les tensions de chaque conducteur de phases via un câble de mesure. De plus, le maître détermine si le disjoncteur de couplage est excité ou non (la vue d'ensemble du câblage se trouve dans la notice résumée « SMA FLEXIBLE STORAGE SYSTEM avec fonction de courant de secours »).

i Chemin de câbles pour les câbles de commande et de mesure du commutateur automatique de transfert

Un mauvais chemin de câbles peut entraîner une perte de qualité lors de la transmission des signaux de commande et des valeurs de mesure. Observez toujours les réglementations suivantes concernant le chemin des câbles :

- Posez les câbles de commande et de mesure à une distance aussi grande que possible des câbles de puissance.
- Utilisez des câbles blindés comme câbles de commande et de mesure.
- Raccordez toujours l'entrée numérique **DigIn** de l'onduleur Sunny Island avec un câble blindé séparé.

Procédure :

1. Sur le Sunny Island, raccordez le câble de mesure de **X4 Ln** (Ln = L1 à L3) et **X4 N** à la borne **ExtVtg** pour la surveillance de la tension (voir chapitre 6.6.7 « Raccordement de ExtVtg », page 68).
2. Sur le maître, raccordez le dispositif de surveillance du disjoncteur de couplage (voir chapitre 6.6.6 « Raccordement de BatVtgOut, DigIn, BatTMP et BatCur », page 67) :
 - Au sein du maître, reliez **BatVtgOut-** à **DigIn-**.
 - Acheminez les deux conducteurs isolés dans une ferrite fournie.
 - Raccordez le conducteur isolé de **X5 3** à **DigIn+**.
 - Raccordez le conducteur isolé de **X5 4** à **BatVtgOut+**.

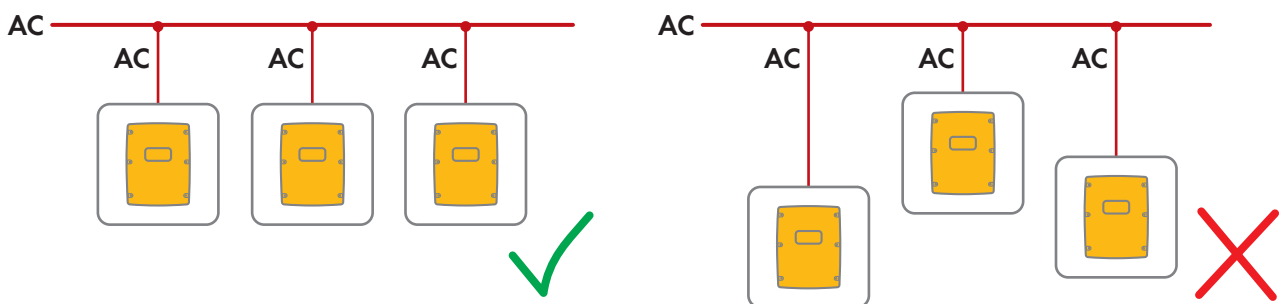
6.5.4 Raccordement du réseau en site isolé ou de la Multicluste Box 6 / 36

⚠ PERSONNEL QUALIFIÉ

🔧 Important pour le réseau en site isolé

Sur le réseau en site isolé, raccordez au raccordement **AC1** du Sunny Island des appareils consommateurs AC et les sources AC parallèles au réseau (onduleurs photovoltaïques, par exemple) par l'intermédiaire d'un tableau de répartition AC. Dans un système multicluste, la Multicluste Box 6 ou la Multicluste Box 36 représente le tableau de répartition AC connecté au raccordement **AC1** (raccordement du type d'appareil MC-BOX-12.3-20 avec Multicluste-Box 12 (voir chapitre 6.5.5, page 42).

Condition préalable au raccordement du Sunny Island dans les systèmes Single Cluster monophasés en parallèle :



- Dans un système Single Cluster monophasé parallèle, la longueur des câbles et la section des conducteurs doivent être identiques entre tous les Sunny Island et le tableau de répartition AC. Ceci rend possible un fonctionnement stable et symétrique.

⚠ AVERTISSEMENT

Danger de mort par incendie

En cas de court-circuit, les courants de court-circuit du générateur circulent dans les câbles non protégés par fusible qui relient le Sunny Island et le tableau de répartition AC. Les courants de court-circuit peuvent provoquer un incendie.

- Lorsque le courant de fonctionnement du fusible du générateur est supérieur à celui du fusible du tableau de répartition AC, il convient de choisir le câble situé entre le générateur et le tableau de répartition en fonction du courant de fonctionnement du fusible du générateur.

1. Raccordez le câble à la borne **AC1 Loads/SunnyBoys** du Sunny Island (voir chapitre 6.6.2 « Raccordement des câbles de puissance AC », page 63).
 - Raccordez le conducteur de ligne à **AC1 Loads/SunnyBoys L**.
 - Raccordez le conducteur neutre à **AC1 Loads/SunnyBoys N**.
2. Acheminez pour cela le conducteur de protection dans la ferrite fournie puis raccordez-le à **AC1 Loads/SunnyBoys PE** (voir chapitre 6.6.3 « Raccordement du conducteur de protection », page 64).
3. Si la section du câble de puissance est inférieure à 10 mm², acheminez un conducteur de protection supplémentaire dans la ferrite fournie puis raccordez-le à la borne **AC1 Loads/SunnyBoys PE** (voir chapitre 6.6.3 « Raccordement du conducteur de protection », page 64).

6.5.5 Raccordement du Multicluster-Box 12 (MC-Box-12.3-20)

6.5.5.1 Raccordement du câble de puissance AC de la Multicluster Box 12

⚠ PERSONNEL QUALIFIÉ

⚠ AVERTISSEMENT

Danger de mort par incendie

En cas de court-circuit, les courants de court-circuit du générateur circulent dans les câbles non protégés par fusible qui relient le Sunny Island et le tableau de répartition AC. Les courants de court-circuit peuvent provoquer un incendie.

- Lorsque le courant de fonctionnement du fusible du générateur est supérieur à celui du fusible du tableau de répartition AC, il convient de choisir le câble situé entre le générateur et le tableau de répartition en fonction du courant de fonctionnement du fusible du générateur.

Condition requise :

- Les onduleurs à raccorder doivent être des modèles Sunny Island 6.0H / 8.0H.

Procédure :

1. Raccordez le câble de puissance AC à la borne **AC2 Gen/Grid**, sur tous les onduleurs Sunny Island (voir chapitre 6.6.2 « Raccordement des câbles de puissance AC », page 63) :
 - Raccordez le conducteur de ligne à la borne **AC2 Gen/Grid L**.
 - Raccordez le conducteur neutre à **AC2 Gen/Grid N**.
2. Acheminez le conducteur de protection dans la ferrite fournie puis raccordez-le à **AC2 Gen/Grid PE** (voir chapitre 6.6.3, page 64).

6.5.5.2 Raccordement du câble de commande de la Multicluster Box 12

⚠ PERSONNEL QUALIFIÉ

Condition requise :

- Les onduleurs à raccorder doivent être des modèles Sunny Island 6.0H / 8.0H.

Procédure :

1. Raccordez le conducteur de ligne **X106 1** et le conducteur neutre **X106 2** destinés à la tension de commande à la borne **AC1 Loads/SunnyBoys** du maître du Main Cluster (voir chapitre 6.6.2 « Raccordement des câbles de puissance AC », page 63).

2.

⚠ AVERTISSEMENT

Danger de mort par choc électrique en cas d'isolation défectueuse

En cas d'isolement défectueux, des éléments ou câbles supposés hors tension peuvent être sous tension. Le contact avec des pièces ou câbles conducteurs peut entraîner des blessures graves, voire mortelles, par choc électrique.

- Lors de la réalisation des raccordements suivants, toujours utiliser une gaine en silicone (voir chapitre 6.6.5, page 66).

3. Raccordez le câble de commande de **X113 1** et **X113 2** aux bornes **Relay2 C** et **Relay2 NO** du maître du Main Cluster (voir chapitre 6.6.5 « Raccordement de Relay 1 et Relay 2 », page 66).
4. Lorsqu'une Grid Connect Box est installée en complément de la Multicluster Box 12, raccordez le câble de commande de **X112 1** et **X112 2** sur le maître du Main Cluster, aux bornes **Relay1 C** et **Relay1 NC**.

6.5.5.3 Raccordement des câbles de mesure de la Multicluster Box 12

⚠ PERSONNEL QUALIFIÉ

Conditions requises :

- Les onduleurs à raccorder doivent être des modèles Sunny Island 6.0H / 8.0H.
- Il est nécessaire de raccorder le système Multicluster au réseau électrique public (voir les instructions d'emploi de la Multicluster Box 12).

Procédure :

1. Sur chaque Sunny Island du Main Cluster, raccordez le câble de mesure destiné à la surveillance de la tension de la Multicluster-Box 12 à la borne **ExtVtg** (voir chapitre 6.6.7 « Raccordement de ExtVtg », page 68) :
 - Raccordez les conducteurs du **X112 3** et **X112 4** sur le maître sur **ExtVtg**.
 - Raccordez les conducteurs du **X112 7** et **X112 8** sur l'esclave 1 sur **ExtVtg**.
 - Raccordez les conducteurs du **X112 9** et **X112 10** sur l'esclave 2 sur **ExtVtg**.
2. Raccordez le dispositif de surveillance du contacteur AC sur le maître (voir chapitre 6.6.6 « Raccordement de BatVtgOut, DigIn, BatTMP et BatCur », page 67) :
 - Au sein du maître, reliez **BatVtgOut-** à **DigIn-**.
 - Acheminez les deux conducteurs isolés dans une ferrite fournie.
 - Raccordez le conducteur isolé de **X113 3** à **BatVtgOut+**.
 - Raccordez le conducteur isolé de **X113 4** à **DigIn+**.

6.5.6 Raccordement du générateur sur le réseau en site isolé

PERSONNEL QUALIFIÉ

Important pour le réseau en site isolé

Dans un système Single et un système Single Cluster, vous raccordez un générateur au raccordement **AC2** du Sunny Island. Dans un système multicluster, vous raccordez le générateur directement à la Multicluster-Box (voir la documentation de la Multicluster-Box).

AVERTISSEMENT

Danger de mort par choc électrique en cas de raccordement incorrect du conducteur neutre

Un mauvais raccordement du conducteur de neutre peut provoquer une défaillance des fonctions de protection du système. Il peut en résulter des blessures graves, voire la mort.

- Raccordez le conducteur neutre à la borne **AC2 Gen/Grid N**.

Conditions requises :

- À partir du tableau de répartition AC ou directement à partir du générateur, un câble dédié doit être posé pour chaque Sunny Island.
- Dans un cluster monophasé en parallèle, la longueur et la section des câbles doivent être identiques entre tous les Sunny Islands et les tableaux de répartition, ou directement jusqu'au générateur.
- Il convient de préparer le raccordement des conducteurs de ligne de la manière suivante pour chaque cluster triphasé : L1 sur le maître, L2 sur l'esclave 1 et L3 sur l'esclave 2. Un champ tournant droit est ainsi généré.

Procédure :

1. Raccordez le câble de puissance à la borne **AC2 Gen/Grid** du Sunny Island. Raccordez pour cela le conducteur neutre à la borne **N** (voir chapitre 6.6.2 « Raccordement des câbles de puissance AC », page 63).
 - Raccordez le conducteur de ligne à la borne **AC2 Gen/Grid L**.
 - Raccordez le conducteur neutre à **AC2 Gen/Grid N**.
2. Acheminez le conducteur de protection dans la ferrite fournie puis raccordez-le à **AC2 Gen/Grid PE** (voir chapitre 6.6.3, page 64).

6.5.7 Raccordement pour le système de communication

6.5.7.1 Raccordement du câble de données pour le réseau Speedwire

PERSONNEL QUALIFIÉ

Le Sunny Island et un produit de communication (Sunny Home Manager 2.0 par exemple) peuvent être reliés directement entre eux via Speedwire. Si plus de 2 appareils doivent communiquer via Speedwire ou que le Sunny Home Manager 2.0 doit établir une connexion Internet avec le Sunny Portal, un réseau Speedwire est requis.

Conditions requises :

- Tous les appareils Speedwire doivent être raccordés au même routeur.
- Le routeur et, en option, le commutateur réseau doivent prendre totalement en charge Multicast.
- Le routeur doit être compatible avec les « Internet Enabled Devices » dotés des interfaces SIP et STUN.

Les routeurs et commutateurs réseau courants prennent en charge Multicast et les appareils « Internet Enabled Devices ».

Exigences en matière de câbles :

- Longueur de câble entre deux équipements sur le réseau :
 - maximum 50 m avec cordon patch
 - maximum 100 m avec câble d'installation
- Section : au moins 2 x 2 x 0,22 mm² ou au moins 2 x 2 x AWG 24
- Type de câble : 100BaseTx, CAT5 avec blindage S-UTP, F-UTP ou plus élevé
- Type de fiche : RJ45

Procédure :

1. Enfichez le câble de données du Sunny Island dans l'embase **ComETH** (voir chapitre 6.6.4 « Raccordement du câble de données », page 65).
2. Raccordez l'autre extrémité du câble de communication au routeur ou au commutateur réseau.

6.5.7.2 Raccordement du câble de communication de la batterie ion-lithium**⚠ PERSONNEL QUALIFIÉ****Conditions requises :**

- La longueur totale du bus de communication ne doit pas dépasser 30 m. Tenez compte du fait que le bus de communication peut éventuellement relier plusieurs équipements.

Exigences en matière de câbles :

- Classification : CAT5e
- Type de fiche : RJ45

Procédure :

1. Sur le Sunny Island, enfichez le câble de communication dans une embase **ComSync** libre (voir chapitre 6.6.4 « Raccordement du câble de données », page 65).
2. Raccordez l'autre extrémité du câble de communication au système de gestion de la batterie ion-lithium (voir la documentation du fabricant de la batterie).
3. Assurez-vous que le bus de communication est terminé à chaque extrémité, par une résistance de terminaison par exemple.

6.5.7.3 Raccordement des câbles pour la communication interne du cluster

⚠ PERSONNEL QUALIFIÉ

Les Sunny Island d'un cluster communiquent entre eux par un câble de communication noir.

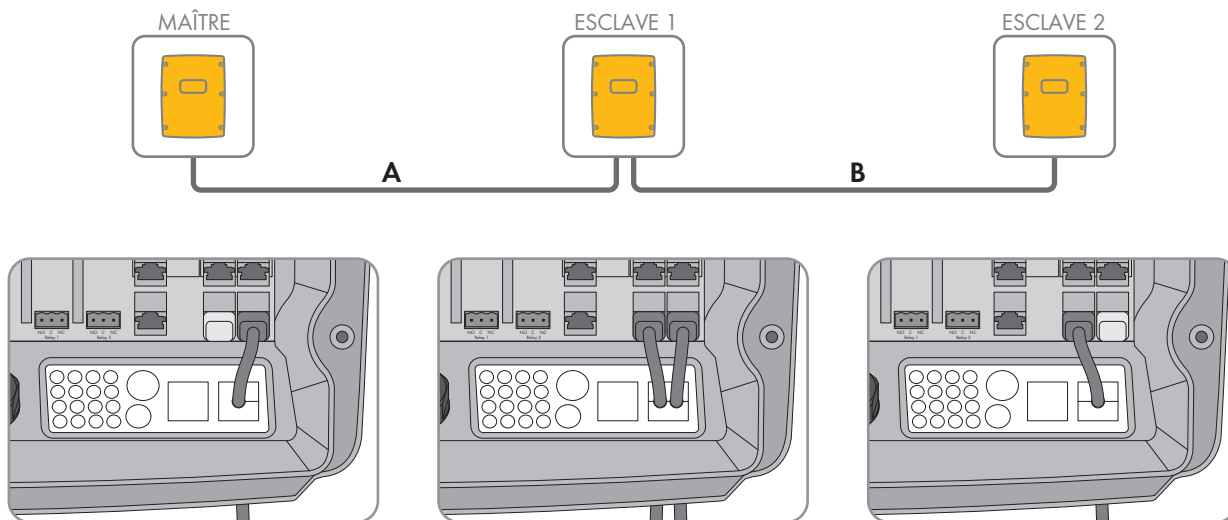


Figure 8 : Câblage de la communication interne (exemple)

Conditions requises :

- La longueur totale du bus de communication (A+B) doit être inférieure à 30 m. Tenez compte du fait que le bus de communication peut éventuellement relier plusieurs équipements.

Procédure :

1. Sur le Sunny Island, enfichez le câble de communication dans une embase **ComSync** libre (voir chapitre 6.6.4 « Raccordement du câble de données », page 65).
2. Assurez-vous que le bus de communication est terminé à chaque extrémité, par une résistance de terminaison par exemple.

6.5.7.4 Raccordement du câble de communication de la Multicluste-Box

⚠ PERSONNEL QUALIFIÉ

Dans un système multicluste, la Multicluste-Box communique avec le maître du Main Cluster par un câble de communication noir (voir la documentation de la Multicluste-Box). Le câble de communication noir est fourni avec la Multicluste-Box.

Conditions requises :

- La longueur totale du bus de communication ne doit pas dépasser 30 m. Tenez compte du fait que le bus de communication peut éventuellement relier plusieurs équipements.

Exigences en matière de câbles :

- Classification : CAT5e
- Type de fiche : RJ45

Procédure :

1. Sur le Sunny Island, enfichez le câble de communication dans une embase **ComSync** libre (voir chapitre 6.6.4 « Raccordement du câble de données », page 65).

2. Raccordez l'autre extrémité du câble de communication à la Multicluster-Box (voir la documentation de la Multicluster-Box).
3. Assurez-vous que le bus de communication est terminé à chaque extrémité, par une résistance de terminaison par exemple.

6.5.7.5 Raccordement des câbles de commande et de mesure de la Multicluster-Box

⚠ PERSONNEL QUALIFIÉ

Dans un système multicluster, la Multicluster-Box communique les données de commande et de mesure via 3 câbles de communication rouges aux 3 Sunny Island du Main Cluster (voir la documentation de la Multicluster-Box). Les câbles de communication rouges sont fournis avec la Multicluster-Box.

Exigences en matière de câbles :

- La longueur du câble destiné à BatVtgOut, DigIn et BatTemp doit être inférieure à 30 m

Procédure :

- Enfichez les câbles de données rouges dans l'embase **BackupVtgCur** du Sunny Island du Main Cluster (voir chapitre 6.6.4 « Raccordement du câble de données », page 65). Pour cela, reliez le maître au raccord **Mstr./L1**, l'esclave 1 au raccord **Slv1./L2** et l'esclave 2 au raccord **Slv2./L3** de la Multicluster Box.

6.5.7.6 Raccordement des câbles pour la communication d'un multicluster

⚠ PERSONNEL QUALIFIÉ

Dans un système multicluster, les maîtres de chaque cluster communiquent entre eux (voir la documentation de la Multicluster-Box). En cas d'utilisation d'une Multicluster-Box, une interface de communication SI-SYSCAN.BGx doit être montée dans chaque maître. Lorsque le Sunny Island a été commandé avec l'option **Communication pour système multicluster**, l'interface SI-SYSCAN.BGx est installée dans chaque maître.

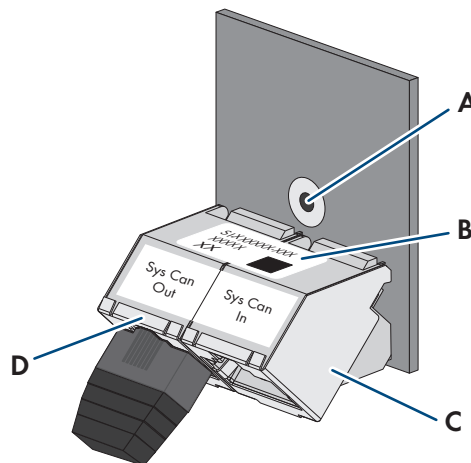


Figure 9 : Structure de l'interface SI-SYSCAN.BGx

Position	Désignation
A	Trou de fixation
B	Plaque signalétique
C	Embase SysCanIn
D	Embase SysCanOut

Exigences en matière de câbles :

- Classification : CAT5e
- Longueur de câble maximale : 30 m

Procédure :

1. Assurez-vous que l'interface de communication SI-SYSCAN.BGx est intégrée dans chaque maître (voir la documentation de l'interface SI-SYSCAN-NR).
2. Sur le maître du Main Cluster, retirez la résistance de terminaison de l'embase **SysCanOut** et insérez-la dans l'embase SysCanIn.
3. Sur le maître du Main Cluster, enfichez le câble de communication jaune dans l'embase **SysCanOut** (voir chapitre 6.6.4 « Raccordement du câble de données », page 65).
4. Sur le maître de l'Extension Cluster 1, enfichez l'autre extrémité du câble de communication jaune dans l'embase SysCanIn.
5. Reliez les autres Extension Cluster entre eux en suivant la procédure décrite aux étapes 3 et 4. Retirez pour cela les résistances de terminaison.
6. Laissez la résistance de terminaison enfichée dans l'embase **SysCanOut** inutilisée. Le bus de communication est maintenant terminé.

6.5.8 Raccordement du capteur de température de la batterie**⚠ PERSONNEL QUALIFIÉ**

Avec les batteries au plomb, le système de gestion de batterie du Sunny Island doit détecter la température de la batterie raccordée.

i Capteur de température de la batterie dans un cluster

Dans un cluster, seul le maître mesure la température de la batterie.

- Raccordez le capteur de température de la batterie uniquement au maître.

Condition requise :

- La longueur du câble destiné à BatVtgOut, DigIn et BatTemp doit être inférieure à 30 m

Procédure :

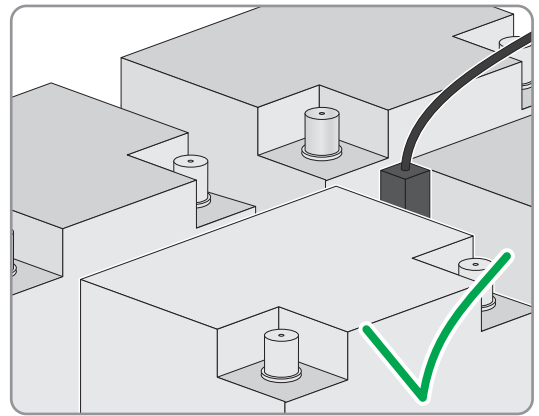
1.

PRUDENCE**Endommagement de la batterie dû à une tension de charge excessive à cause d'une température de batterie mal mesurée.**

Lorsqu'une température de batterie est mesurée de manière incorrecte, l'onduleur pour site isolé charge la batterie avec une mauvaise tension de charge. Une tension de charge excessive peut entraîner l'endommagement de la batterie.

- Raccordez uniquement le capteur de température de la batterie fourni.
- Fixez le capteur de température de batterie comme décrit à l'étape suivante.

- Fixez le capteur de température de la batterie au centre du banc de batteries, dans le tiers supérieur de la cellule de batterie. Le capteur de température de la batterie mesure ainsi la température au point le plus chaud du banc de batteries.



- Sur le Sunny Island, acheminez les deux conducteurs isolés dans la ferrite fournie puis raccordez-les à la borne **BatTmp** (voir chapitre 6.6.6 « Raccordement de BatVtgOut, DigIn, BatTMP et BatCur », page 67). Il n'y a pas de polarité à respecter.

6.5.9 Raccordement du capteur de courant de la batterie dans le réseau en site isolé

⚠ PERSONNEL QUALIFIÉ

Lorsque des batteries au plomb sont utilisées, vous pouvez installer un capteur de courant de la batterie pour réaliser une mesure précise du courant de la batterie.

⚠ Important pour le réseau en site isolé

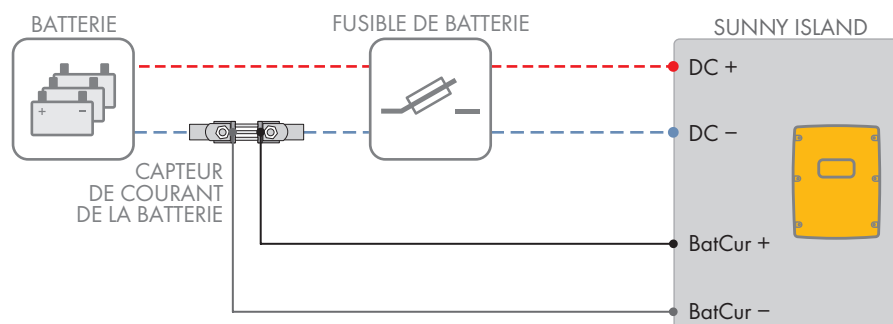


Figure 10 : Raccordement du capteur de courant de la batterie au Sunny Island

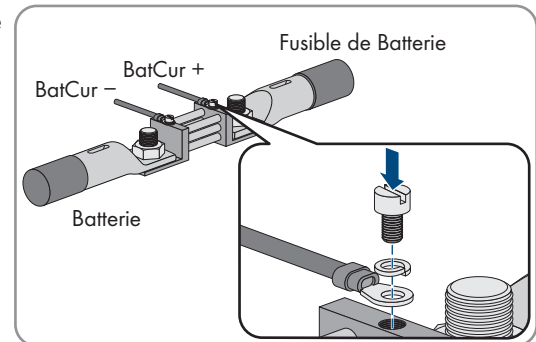
Exigences en matière de câbles :

- Fil de cuivre
- Longueur de câble maximale : 3 m
- Section du conducteur : 0,2 mm² à 2,5 mm²
- Utilisez impérativement un câble de mesure pour circuits électriques à sécurité intrinsèque. Il s'agit de câbles doublement isolés : le conducteur fond en cas de court-circuit mais l'isolation résiste. De plus, le câble n'est pas inflammable.
- Les conducteurs isolés du câble de mesure doivent être torsadés.

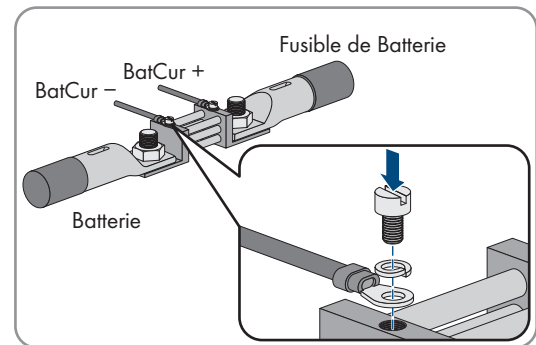
Procédure :

- Introduisez le capteur de courant de la batterie dans le câble de puissance **DC-**, entre la batterie et le fusible de batterie.

2. Raccordez les conducteurs de mesure **BatCur +** sur le capteur de courant de la batterie, du côté du raccordement du fusible de batterie.



3. Raccordez les conducteurs de mesure **BatCur-** sur le capteur de courant de la batterie, du côté du raccordement de la batterie.



4. Acheminez les deux conducteurs isolés de la ferrite fournie, sur le Sunny Island, puis raccordez-les aux bornes **BatCur +** et **BatCur-** (voir chapitre 6.6.6 « Raccordement de BatVtgOut, DigIn, BatTMP et BatCur », page 67).

6.5.10 Raccordement du câble de commande pour générateurs à démarrage automatique

⚠ PERSONNEL QUALIFIÉ

🔌 Important pour le réseau en site isolé

Un générateur à démarrage automatique est démarré et arrêté avec un contact.

i Générateur de signal ou commande du générateur dans un cluster

La commande du générateur par les esclaves est moins fiable que par les maîtres.

- De préférence, raccordez la commande du générateur au maître.
- Dans un système multicluster, raccordez toujours le générateur de signal au maître du Main Cluster.

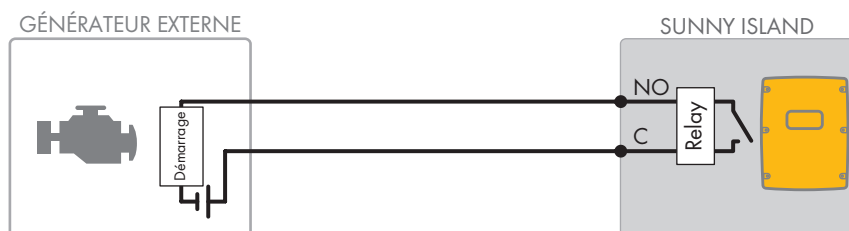


Figure 11 : Raccordement de la commande du générateur au Sunny Island

Conditions préalables :

- Les exigences techniques relatives au relais multifonction doivent être satisfaites (voir chapitre 16 « Caractéristiques techniques », page 188).

Exigences en matière de câbles :

- Fil de cuivre
- Section du conducteur : 0,2 mm² à 2,5 mm²

Procédure :

1.

⚠ AVERTISSEMENT**Danger de mort par choc électrique en cas d'isolation défectueuse**

En cas d'isolement défectueux, des éléments ou câbles supposés hors tension peuvent être sous tension. Le contact avec des pièces ou câbles conducteurs peut entraîner des blessures graves, voire mortelles, par choc électrique.

- Lors de la réalisation des raccordements suivants, toujours utiliser une gaine en silicone (voir chapitre 6.6.5, page 66).

- Étant donné que le réglage par défaut du Sunny Island prévoit le relais multifonction **Relay1** pour la demande d'activation du générateur, raccordez le câble de commande du Sunny Island au relais multifonction **Relay1**. Utilisez pour cela les raccordements **C** et **NO**.
- Si le relais multifonction **Relay1** n'est pas disponible pour la demande d'activation du générateur, raccordez le câble de commande du Sunny Island au relais multifonction **Relay2**. Utilisez pour cela les raccordements **C** et **NO**.
- Si, en présence de plus d'un Sunny Island sur le maître, les relais multifonction **Relay1** et **Relay2** ne sont pas disponibles pour la demande d'activation du générateur, raccordez le câble de commande à un relais multifonction disponible de l'esclave 1 ou 2. Utilisez pour cela les raccordements **C** et **NO**.
- Notez la configuration **Demande générateur automatique** dans le tableau des réglages (voir chapitre 7.10.2 « Paramétrage des fonctions des relais multifonction », page 111).

6.5.11 Raccordement du générateur de signal pour générateurs sans fonction de démarrage automatique

⚠ PERSONNEL QUALIFIÉ**Important pour le réseau en site isolé**

Les générateurs sans fonction de démarrage automatique ne disposent pas de dispositif de démarrage électrique. Si vous installez un générateur sans fonction de démarrage automatique, vous pouvez raccorder un générateur de signal (un signal lumineux, par exemple) au relais multifonction du Sunny Island. Le Sunny Island peut ainsi vous signaler quand démarrer et arrêter manuellement le générateur.

i Générateur de signal ou commande du générateur dans un cluster

La commande du générateur par les esclaves est moins fiable que par les maîtres.

- De préférence, raccordez la commande du générateur au maître.
- Dans un système multicluster, raccordez toujours le générateur de signal au maître du Main Cluster.

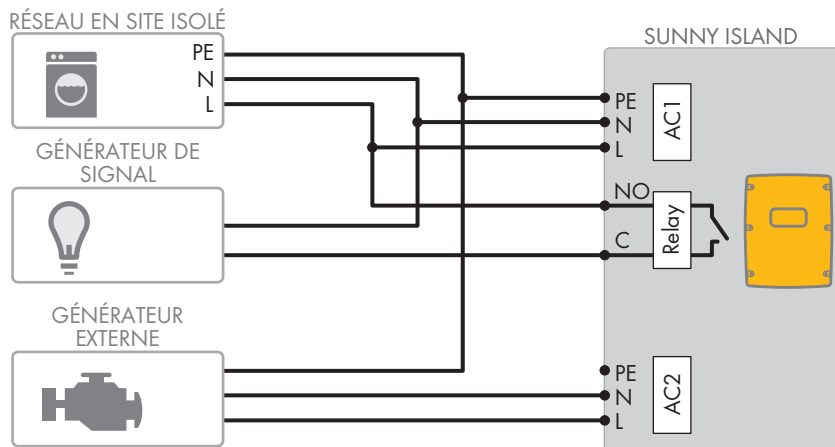


Figure 12 : Raccordement d'un générateur de signal pour la signalisation de la demande d'activation du générateur (exemple)

Conditions préalables :

- Les exigences techniques relatives au relais multifonction doivent être satisfaites (voir chapitre 16 « Caractéristiques techniques », page 188).

Exigences en matière de câbles :

- Fil de cuivre
- Section du conducteur : 0,2 mm² à 2,5 mm²

Procédure :

1.

⚠ AVERTISSEMENT**Danger de mort par choc électrique en cas d'isolation défectueuse**

En cas d'isolement défectueux, des éléments ou câbles supposés hors tension peuvent être sous tension. Le contact avec des pièces ou câbles conducteurs peut entraîner des blessures graves, voire mortelles, par choc électrique.

- Lors de la réalisation des raccordements suivants, toujours utiliser une gaine en silicone (voir chapitre 6.6.5, page 66).

2. Étant donné que le réglage par défaut du Sunny Island prévoit le relais multifonction **Relay1** pour la demande d'activation du générateur, raccordez le câble de commande du Sunny Island au relais multifonction **Relay1**. Utilisez pour cela les raccordements **C** et **NO**.
3. Si le relais multifonction **Relay1** n'est pas disponible pour la demande d'activation du générateur, raccordez le câble de commande du Sunny Island au relais multifonction **Relay2**. Utilisez pour cela les raccordements **C** et **NO**.
4. Si, en présence de plus d'un Sunny Island sur le maître, les relais multifonction **Relay1** et **Relay2** ne sont pas disponibles pour la demande d'activation du générateur, raccordez le câble de commande à un relais multifonction disponible de l'esclave 1 ou 2. Utilisez pour cela les raccordements **C** et **NO**.
5. Notez la configuration **Demande générateur automatique** dans le tableau des réglages (voir chapitre 7.10.2 « Paramétrage des fonctions des relais multifonction », page 111).

6.5.12 Raccordement des contacteurs de délestage**⚠ PERSONNEL QUALIFIÉ****Important pour le réseau en site isolé**

Le délestage empêche la décharge excessive de la batterie et commande la fourniture de courant aux appareils consommateurs. Le délestage vous offre la possibilité de séparer les appareils consommateurs du système de manière ciblée.

Un délestage est nécessaire lorsqu'un réseau en site isolé est alimenté exclusivement avec de l'énergie photovoltaïque ou de l'énergie éolienne.

Le Sunny Island commande jusqu'à 2 contacteurs de délestage en fonction de l'état de charge de la batterie. Vous pouvez installer 2 types de délestage :

- Délestage à un niveau
Lorsque le seuil de l'état de charge de la batterie est atteint, 1 contacteur de délestage coupe l'alimentation de tous les appareils consommateurs en même temps. En fonction de la configuration, le contacteur de délestage se ferme soit lorsque la batterie est suffisamment rechargée, soit lorsque le réseau en site isolé est commuté sur une source d'énergie externe.
- Délestage à deux niveaux
Dans le cas du délestage à 2 niveaux, il existe 2 valeurs limites de l'état de charge de la batterie pour commander 2 contacteurs de délestage. Lorsque la première valeur limite de l'état de charge de la batterie est atteinte, le premier contacteur de délestage déconnecte un groupe d'appareils consommateurs. Lorsque la seconde valeur limite de l'état de charge de la batterie est atteinte, le second contacteur de délestage déconnecte les appareils consommateurs restants.

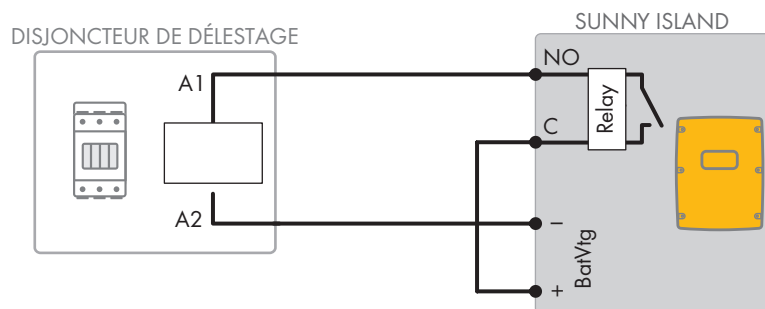


Figure 13 : Raccordement du câble de commande pour un délestage à un niveau (exemple)

i Délestage dans un système multicluster

Un délestage à un niveau est intégré à la Multicluster-Box. Le contacteur de délestage est commandé directement par le maître du Main Cluster via la communication avec la Multicluster-Box. Si vous installez un contacteur de délestage supplémentaire dans le système multicluster, vous le commandez avec un relais multifonction dans le maître de l'Extension Cluster 1. Les contacteurs de délestage supplémentaires ne peuvent pas être commandés par le Main Cluster.

i Contacteurs de délestage dans un cluster

Si vous raccordez les contacteurs de délestage au maître, un fonctionnement restreint est possible en cas de dysfonctionnement. En cas de dysfonctionnement, la commande des contacteurs de délestage par les esclaves est moins fiable. En cas de dysfonctionnement, il est possible que l'esclave attende un acquittement de la part du maître.

Directives de configuration du délestage :

Les valeurs suivantes sont enregistrées dans l'interface utilisateur du Sunny Island et servent à paramétrer le délestage. Lorsque vous raccordez les délestages, tenez compte des effets que ceci a dans le système et respectez les instructions relatives à l'application.

Valeur	Effet dans le système	Application
Délestage 1 niveau (délestage 1)	Lorsque le Sunny Island a activé le délestage et qu'une source d'énergie extérieure s'active, le délestage cesse immédiatement (indépendamment de l'état de charge de la batterie). La source d'énergie externe alimente ensuite les charges. La batterie est chargée uniquement avec l'excédent d'énergie.	<ul style="list-style-type: none"> • Agit uniquement dans les réseaux en site isolé et les systèmes d'alimentation de secours.
Délestage à 1 niveau ou premier niveau d'un délestage à 2 niveaux (délestage 1)	Réglage pour un délestage à un niveau ou pour le premier niveau d'un délestage à deux niveaux. Le délestage s'arrête seulement une fois que la batterie est suffisamment chargée. Ce réglage agit sur le comportement du système, qu'une source d'énergie extérieure existe ou non.	<ul style="list-style-type: none"> • Compatible avec les systèmes d'optimisation de l'autoconsommation (systèmes de stockage à batterie)
Deuxième niveau d'un délestage à 2 niveaux (délestage 2)	Réglage pour le second niveau d'un délestage à 2 niveaux. Le délestage s'arrête seulement une fois que la batterie est suffisamment chargée.	<ul style="list-style-type: none"> • Compatible avec les réseaux en site isolé, les systèmes d'alimentation de secours et les systèmes d'optimisation de l'autoconsommation
Délestage dans le multicluster (délestage 1)	Dans un système multicluster, ce réglage est prévu pour un délestage à un niveau supplémentaire. Si l'état de charge de la batterie d'un cluster n'atteint pas une valeur réglée, le délestage commence. Le délestage se termine dès que les batteries de tous les clusters ont atteint la valeur réglée de l'état de charge de la batterie. Le temps nécessaire pour atteindre cette valeur dépend de la technologie de batterie employée et de la capacité de batterie choisie. Si les clusters d'un système multicluster combinent différentes technologies de batterie et capacités de batterie, les valeurs affichées pour les différents clusters peuvent présenter des écarts.	<ul style="list-style-type: none"> • Uniquement pour les systèmes multicluster

Conditions préalables :

- Les exigences techniques relatives au relais multifonction doivent être satisfaites (voir chapitre 16 « Caractéristiques techniques », page 188).

Exigences en matière de câbles :

- Fil de cuivre
 Section du conducteur : 0,2 mm² à 2,5 mm²

Procédure :

1. Assurez-vous que le contacteur de délestage sépare exclusivement les appareils consommateurs du système. Vous garantissez ainsi que la batterie puisse être rechargée par les sources AC sur le système.

2. Étant donné que le réglage par défaut du Sunny Island prévoit le relais multifonction **Relay2** pour le délestage, utilisez le relais multifonction privilégié **Relay2** en cas de raccordement du délestage. Exécutez pour ce faire les étapes suivantes :
 - Raccordez le conducteur isolé pour le raccordement de bobine **A1** du contacteur de délestage à la borne **Relay2 NO** du Sunny Island (voir chapitre 6.6.5 « Raccordement de Relay 1 et Relay 2 », page 66).
 - Raccordez le conducteur isolé pour le raccordement de bobine **A2** à la borne **BatVtgOut-** (voir chapitre 6.6.6 « Raccordement de BatVtgOut, DigIn, BatTMP et BatCur », page 67).
 - Reliez la borne **BatVtgOut +** à la borne **Relay2 C**. Utilisez la même section de conducteur que pour le câble servant au contacteur de délestage.
3. Si le relais multifonction **Relay2** n'est pas disponible pour le délestage, utilisez le relais multifonction **Relay1** en cas de raccordement du délestage. Exécutez pour ce faire les étapes suivantes :
 - Raccordez le conducteur isolé pour le raccordement de bobine **A1** du contacteur de délestage à la borne **Relay1 NO** du Sunny Island (voir chapitre 6.6.5 « Raccordement de Relay 1 et Relay 2 », page 66).
 - Raccordez le conducteur isolé pour le raccordement de bobine **A2** à la borne **BatVtgOut-** (voir chapitre 6.6.6 « Raccordement de BatVtgOut, DigIn, BatTMP et BatCur », page 67).
 - Reliez la borne **BatVtgOut +** à la borne **Relay1 C**. Utilisez la même section de conducteur que pour le câble servant au contacteur de délestage.
4. Pour un délestage à deux niveaux, répétez les étapes 1 à 3. Pour cette opération, raccordez le deuxième contacteur de délestage à un relais multifonction inutilisé.
5. Relevez l'affectation des bornes du raccordement du délestage destiné au réglage du relais multifonction. Astuce : utilisez le tableau se trouvant dans ce document (voir chapitre 7.10.2 « Paramétrage des fonctions des relais multifonction », page 111) :

6.5.13 Raccordement de la commande temporisée pour les processus externes

PERSONNEL QUALIFIÉ

Le Sunny Island met à disposition 2 minuteurs pour la commande temporisée de processus externes. Pour chaque minuteur, vous pouvez définir à partir de quel jour et à quelle heure de la journée un relais multifonction doit être commuté, soit une seule fois, soit une fois par jour, soit une fois par semaine.

Conditions préalables :

- Les exigences techniques relatives au relais multifonction doivent être satisfaites (voir chapitre 16 « Caractéristiques techniques », page 188).

Exigences en matière de câbles :

- Fil de cuivre
- Section du conducteur : 0,2 mm² à 2,5 mm²

Procédure :

1.

AVERTISSEMENT

Danger de mort par choc électrique en cas d'isolation défectueuse

En cas d'isolement défectueux, des éléments ou câbles supposés hors tension peuvent être sous tension. Le contact avec des pièces ou câbles conducteurs peut entraîner des blessures graves, voire mortelles, par choc électrique.

- Lors de la réalisation des raccordements suivants, toujours utiliser une gaine en silicone (voir chapitre 6.6.5, page 66).

2. Sur le Sunny Island, raccordez le câble de commande soit au relais multifonction **Relay1** ou au **Relay2**. Utilisez pour cela les raccords **C** et **NO**.
3. Notez la valeur **TM1** pour le minuteur 1 ou la valeur **TM2** pour le minuteur 2 dans le tableau des réglages (voir chapitre 7.10.2 « Paramétrage des fonctions des relais multifonction », page 111).

6.5.14 Raccordement des répéteurs pour les états de fonctionnement et les messages d'avertissement

⚠ PERSONNEL QUALIFIÉ

Vous pouvez raccorder des répéteurs aux relais multifonction afin d'émettre des états de fonctionnement et des messages d'avertissement de l'onduleur Sunny Island. Chaque relais multifonction peut émettre l'un des états de fonctionnement et messages d'avertissement suivants :

- Le générateur fonctionne et est mis en circuit.
- La tension et la fréquence du réseau électrique public se trouvent dans la plage pour la mise en circuit.
- Un Sunny Island émet un message d'erreur à partir du niveau 2. Seuls les messages d'erreur au sein d'un cluster sont alors analysés.

i **Différence dans la logique de commutation pour les messages d'erreur à partir du niveau 2**

Une logique de commutation différente à partir du niveau 2 permet de garantir que le message d'erreur est également émis en cas de coupure automatique.

- Lorsqu'un message d'erreur est de niveau supérieur à 2, le relais multifonction retombe.
- En l'absence de message d'erreur, le relais multifonction est excité.
- Un Sunny Island émet un avertissement. Seuls les avertissements au sein d'un cluster sont alors analysés.
- Le Sunny Island est en service dans un système Single.
- Dans un système en cluster, le cluster correspondant est en service.
- Le Sunny Island est en derating dans un système Single.
- Dans un système en cluster, le cluster correspondant est en derating.

Conditions préalables :

- Les exigences techniques relatives au relais multifonction doivent être satisfaites (voir chapitre 16 « Caractéristiques techniques », page 188).

Exigences en matière de câbles :

- Fil de cuivre
- Section du conducteur : 0,2 mm² à 2,5 mm²

Procédure :

1.

⚠ AVERTISSEMENT

Danger de mort par choc électrique en cas d'isolation défectueuse

En cas d'isolement défectueux, des éléments ou câbles supposés hors tension peuvent être sous tension. Le contact avec des pièces ou câbles conducteurs peut entraîner des blessures graves, voire mortelles, par choc électrique.

- Lors de la réalisation des raccords suivants, toujours utiliser une gaine en silicone (voir chapitre 6.6.5, page 66).

- Sur le Sunny Island, raccordez le câble de commande soit au relais multifonction **Relay1** ou au **Relay2**. Utilisez pour cela les raccordements **C** et **NO**.
- Notez la configuration sélectionnée dans le tableau des réglages (voir chapitre 7.10.2 « Paramétrage des fonctions des relais multifonction », page 111) :

Valeur	Version
Relais on si générateur en marche	Le générateur fonctionne et est mis en circuit.
Relais on si source ext. existante	La tension et la fréquence du générateur se trouvent dans la plage pour la mise en circuit.
Relais on si réseau pub. existant	Le réseau électrique public est mis en circuit sur le réseau en site isolé.
Relais off si erreur	Un Sunny Island émet un message d'erreur à partir du niveau 2.
Relais on en cas d'alarme	Un Sunny Island émet un avertissement.
Relais on si cluster en marche	Dans un système Single, un Sunny Island est en service ou, dans un système en cluster, le cluster est en service.
Relais on si limitation de puiss.	Dans un système Single, un Sunny Island est en derating ou, dans un système en cluster, le cluster est en derating.

6.5.15 Raccordement du ventilateur de la salle des batteries

⚠ PERSONNEL QUALIFIÉ

Si le courant de charge provoque le gazage de la batterie, le ventilateur du local des batteries est mis en marche pendant au moins 1 heure par le Sunny Island.

Conditions préalables :

- Les exigences techniques relatives au relais multifonction doivent être satisfaites (voir chapitre 16 « Caractéristiques techniques », page 188).

Exigences en matière de câbles :

- Fil de cuivre
- Section du conducteur : 0,2 mm² à 2,5 mm²

Procédure :

Pour chaque batterie, le système de gestion de batterie du Sunny Island peut commander 1 ventilateur de salle des batteries. Les possibilités de raccordement sont les suivantes :

- Commander une ventilation pour chaque batterie.
- Commander une ventilation pour toutes les batteries. Cette possibilité existe uniquement pour les systèmes multicluster.

Commande d'une ventilation pour chaque batterie

- Veillez à ce qu'en cas de dysfonctionnement du relais multifonction, la salle des batteries soit suffisamment ventilée.

2. **⚠ AVERTISSEMENT**
- Danger de mort par choc électrique en cas d'isolation défectueuse**
 En cas d'isolement défectueux, des éléments ou câbles supposés hors tension peuvent être sous tension. Le contact avec des pièces ou câbles conducteurs peut entraîner des blessures graves, voire mortelles, par choc électrique.
- Lors de la réalisation des raccordements suivants, toujours utiliser une gaine en silicone (voir chapitre 6.6.5, page 66).
3. Pour les systèmes simples ou les systèmes à cluster unique, raccordez le ventilateur de la salle de batterie à un relais multifonction.
4. Pour un système multicluster, raccordez un ventilateur de salle de batterie à n'importe quel relais multifonction dans chaque cluster d'un Sunny Island.
5. Entrez la configuration **Ventilateur salle de batterie** dans le tableau des réglages (voir chapitre 7.10.2 « Paramétrage des fonctions des relais multifonction », page 111).

Commande d'une ventilation pour toutes les batteries

1. Veillez à ce qu'en cas de dysfonctionnement du relais multifonction, la salle des batteries soit suffisamment ventilée.

2. **⚠ AVERTISSEMENT**
- Danger de mort par choc électrique en cas d'isolation défectueuse**
 En cas d'isolement défectueux, des éléments ou câbles supposés hors tension peuvent être sous tension. Le contact avec des pièces ou câbles conducteurs peut entraîner des blessures graves, voire mortelles, par choc électrique.
- Lors de la réalisation des raccordements suivants, toujours utiliser une gaine en silicone (voir chapitre 6.6.5, page 66).
3. Sur un Sunny Island du Main Cluster, raccordez le ventilateur de la salle des batteries à un relais multifonction.
4. Entrez la configuration **Ventilateur esp. batt. dans Multicluster** dans le tableau des réglages (voir chapitre 7.10.2 « Paramétrage des fonctions des relais multifonction », page 111).

6.5.16 Raccordement de la pompe à électrolyte de la batterie

⚠ PERSONNEL QUALIFIÉ

Le Sunny Island commande la pompe à électrolyte de la batterie comme suit :

- Le Sunny Island met en marche la pompe à électrolyte au moins 1 fois par jour.
- Le Sunny Island met en marche la pompe à électrolyte au maximum 9 fois par jour.
- Lorsque la batterie est chargée à 10 % de sa capacité nominale, le Sunny Island met en marche la pompe à électrolyte pendant une durée de 5 minutes.

Conditions préalables :

- Les exigences techniques relatives au relais multifonction doivent être satisfaites (voir chapitre 16 « Caractéristiques techniques », page 188).

Exigences en matière de câbles :

- Fil de cuivre
- Section du conducteur : 0,2 mm² à 2,5 mm²

Procédure :

1.

⚠ AVERTISSEMENT**Danger de mort par choc électrique en cas d'isolation défectueuse**

En cas d'isolement défectueux, des éléments ou câbles supposés hors tension peuvent être sous tension. Le contact avec des pièces ou câbles conducteurs peut entraîner des blessures graves, voire mortelles, par choc électrique.

- Lors de la réalisation des raccordements suivants, toujours utiliser une gaine en silicone (voir chapitre 6.6.5, page 66).

2. Raccordez sur le Sunny Island le câble de commande de l'unité de circulation de l'acide à un relais multifonction.
3. Pour un système multicluster, raccordez pour chaque cluster le câble de commande de l'unité de circulation de l'acide à un relais multifonction.
4. Entrez la configuration **Pompe électrolyte** dans le tableau (voir chapitre 7.10.2 « Paramétrage des fonctions des relais multifonction », page 111).

6.5.17 Raccordement du câble de commande pour l'utilisation de l'excédent d'énergie dans le réseau en site isolé

⚠ PERSONNEL QUALIFIÉ**Important pour le réseau en site isolé**

Si la batterie ne peut plus absorber l'excédent d'énergie du réseau en site isolé, la puissance délivrée par les sources AC du réseau en site isolé est limitée par le Sunny Island. L'excédent d'énergie est donc perdu. Le Sunny Island peut autoriser l'utilisation de l'excédent d'énergie par l'intermédiaire d'un relais multifonction.

Un relais multifonction est excité pendant la phase à tension constante, commandant ainsi des appareils consommateurs supplémentaires qui peuvent utiliser judicieusement l'éventuel excédent d'énergie. Grâce à l'utilisation de l'excédent d'énergie, le Sunny Island doit limiter dans une moindre mesure la puissance délivrée par les sources AC du réseau en site isolé.

**Utilisation de l'excédent d'énergie**

La source d'énergie d'un réseau en site isolé est l'énergie photovoltaïque. Les jours où le rayonnement solaire est fort et la consommation d'électricité faible, la batterie ne peut pas absorber la totalité de l'énergie photovoltaïque pendant la phase à tension constante. Pour pouvoir utiliser l'excédent d'énergie, le Sunny Island met en marche la commande d'une pompe, qui pompe de l'eau dans un réservoir pour une utilisation ultérieure.

Conditions préalables :

- Les exigences techniques relatives au relais multifonction doivent être satisfaites (voir chapitre 16 « Caractéristiques techniques », page 188).

Exigences en matière de câbles :

- Fil de cuivre
- Section du conducteur : 0,2 mm² à 2,5 mm²

Procédure :

1.

⚠ AVERTISSEMENT**Danger de mort par choc électrique en cas d'isolation défectueuse**

En cas d'isolement défectueux, des éléments ou câbles supposés hors tension peuvent être sous tension. Le contact avec des pièces ou câbles conducteurs peut entraîner des blessures graves, voire mortelles, par choc électrique.

- Lors de la réalisation des raccordements suivants, toujours utiliser une gaine en silicone (voir chapitre 6.6.5, page 66).

2. Sur le Sunny Island, raccordez le câble de commande destiné à l'utilisation de l'excédent d'énergie au relais multifonction.
3. Notez la configuration **Commande consommateur supp.** dans le tableau des réglages (voir chapitre 7.10.2 « Paramétrage des fonctions des relais multifonction », page 111).
4. Réglez le relais multifonction (voir chapitre 7.10.2 « Paramétrage des fonctions des relais multifonction », page 111) et l'utilisation de l'énergie excédentaire dans le réseau en site isolé (voir chapitre 7.7, page 93) d'après la configuration de base du système.

6.5.18 Raccordement du câble de signal de demande d'activation externe du générateur

⚠ PERSONNEL QUALIFIÉ



Important pour le réseau en site isolé

Un signal de commande externe peut transmettre une demande d'activation du générateur au gestionnaire de générateur. Si vous avez configuré le gestionnaire de générateur pour permettre la demande d'activation externe du générateur, le gestionnaire lance le générateur en présence d'un niveau logique haut. À un niveau logique bas, le gestionnaire arrête le générateur. Tous les temps de marche du générateur sont respectés.

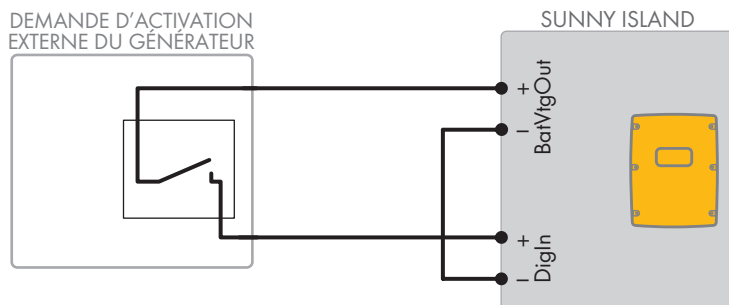


Figure 14 : Raccordement du câble de signal d'une demande d'activation externe du générateur (exemple)

Conditions préalables :

- Les exigences techniques relatives au relais multifonction doivent être satisfaites (voir chapitre 16 « Caractéristiques techniques », page 188).

Exigences en matière de câbles :

- Fil de cuivre
- Section du conducteur : 0,2 mm² à 2,5 mm²
 1. Acheminez les deux conducteurs du Sunny Island à travers une ferrite fournie. (voir chapitre 6.6.6 « Raccordement de BatVtgOut, DigIn, BatTMP et BatCur », page 67).
 2. Raccordez un conducteur du câble de commande à la borne **BatVtgOut+**.

3. Raccordez un conducteur isolé du câble de commande à la borne **DigIn +**.
4. Reliez la borne **BatVtgOut-** à la borne **DigIn -**. Utilisez le même conducteur que dans le câble de commande.

6.6 Raccordement de câbles

6.6.1 Raccordement des câbles de puissance DC

⚠ PERSONNEL QUALIFIÉ

Matériel supplémentaire nécessaire (non compris dans le contenu de livraison) :

- Éthanol
- 2 cosse d'extrémité M8, 20 mm à 25 mm de large

Exigences en matière de câbles :

- Section du conducteur : 50 mm² à 95 mm²
- Diamètre de câble : 14 à 25 mm
- Utilisez exclusivement des câbles en cuivre.
- Les câbles DC doivent être conçus pour supporter la tension maximum et l'intensité maximum de batterie (voir la documentation du fabricant de la batterie).

⚠ AVERTISSEMENT

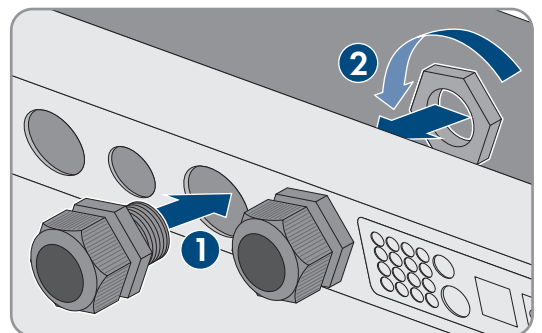
Danger de mort dû à une batterie lithium-ion incompatible

Une batterie lithium-ion incompatible peut provoquer un incendie ou une explosion. En cas de batteries lithium-ion incompatibles, il n'est pas garanti que le système de gestion de batterie protège la batterie et soit intrinsèquement sûr.

- Assurez-vous que les batteries lithium-ion sont autorisées pour une utilisation avec le Sunny Island (voir le point Information technique « List of Approved Batteries » sous www.SMA-Solar.com).
- S'il n'est pas possible d'utiliser l'une des batteries lithium-ion autorisées pour l'onduleur, utilisez des batteries au plomb.
- Assurez-vous que la batterie répond aux normes et directives en vigueur sur le site et présente une sécurité intrinsèque.

Procédure :

1. Assurez-vous que l'interrupteur-sectionneur du fusible de batterie est ouvert et sécurisé contre le réenclenchement.
2. Desserrez toutes les vis du couvercle du boîtier du Sunny Island à l'aide d'une clé pour vis à six pans creux (surplat de 5) et retirez-le. Mettez soigneusement de côté les vis et les rondelles autobloquantes.
3. Fixez 2 presse-étoupes M32 fournis avec contre-écrou aux ouvertures du boîtier **DC+** et **DC-** (couple de serrage : 12 Nm).



4. Nettoyez toutes les surfaces de contact des raccordements **DC+** et **DC-** avec un chiffon propre et un produit à base d'éthanol et ne les touchez plus une fois le nettoyage terminé.

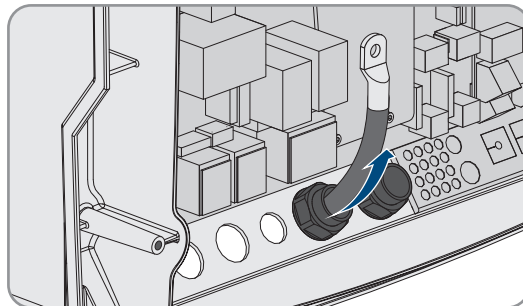
5.

PRUDENCE**Endommagement de l'onduleur pour site isolé par des courants trop élevés à cause d'un raccordement erroné du câble DC.**

Si les câbles DC sont inversés ou mal branchés, des courants élevés dangereux circulent après fermeture de l'interrupteur-sectionneur. Ces courants peuvent endommager l'onduleur-chargeur.

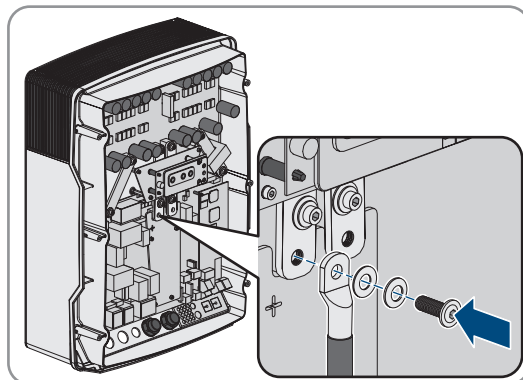
- Utilisez les cosse d'extrémité prescrites lors du branchement du câble DC.
- Veillez à la bonne polarité lors du branchement du câble DC.
- Branchez le câble DC comme décrit ci-dessous.

6. Dénudez le câble **DC+** et montez la cosse d'extrémité.

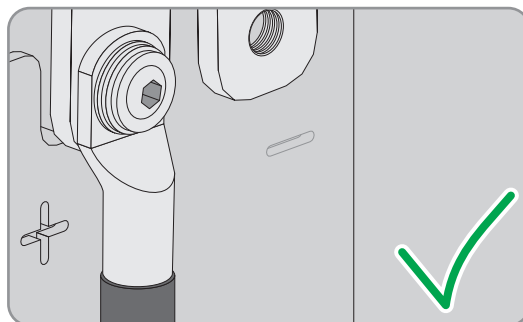


7. Posez le câble **DC+** sur le côté du capot de protection marqué d'un +.

8. Vissez le câble **DC+** avec une vis à tête bombée M8x20 et une clé pour vis à six pans creux (surplat de 5) au raccordement **DC+** (couple de serrage : 12 Nm). Respectez la composition suivante : tête de vis | rondelle de serrage | rondelle extralarge | cosse d'extrémité | raccordement DC.

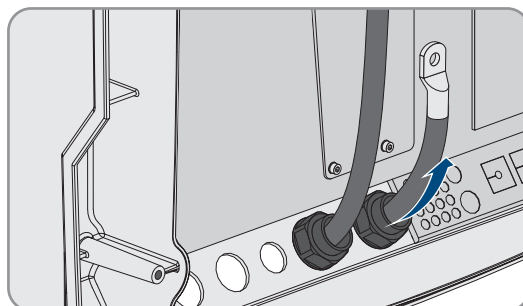


9. Assurez-vous que la surface de contact de la rondelle extralarge repose entièrement sur la cosse d'extrémité.



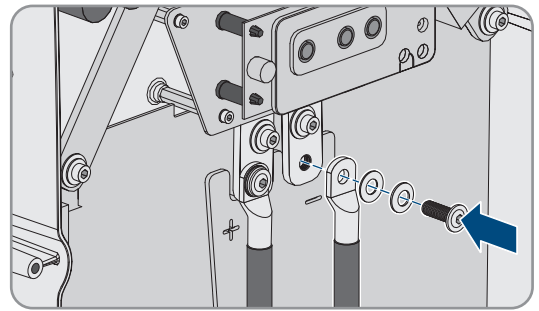
10. Dénudez le câble **DC-** et montez la cosse d'extrémité.

11. Acheminez le câble **DC-** dans le Sunny Island à travers le presse-étoupe **DC-**.

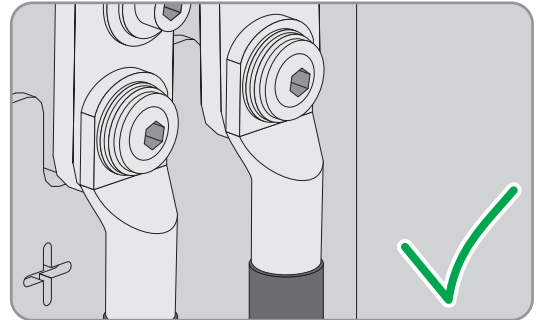


12. Posez le câble **DC-** sur le côté du capot de protection marqué d'un -.

13. Vissez le câble **DC-** avec une vis à tête bombée M8x20 et une clé pour vis à six pans creux (surplat de 5) au raccordement **DC-** (couple de serrage : 12 Nm). Respectez la composition suivante : tête de vis | rondelle de serrage | rondelle extralarge | cosse d'extrémité | raccordement DC.



14. Assurez-vous que la surface de contact de la rondelle extra large repose entièrement sur la cosse d'extrémité.



15. Assurez-vous que l'insert d'étanchéité du presse-étoupe est placé correctement.

16. Serrez les écrous-raccords des presse-étoupes (couple de serrage : 4,5 Nm).

6.6.2 Raccordement des câbles de puissance AC

⚠ PERSONNEL QUALIFIÉ

Procédez toujours comme suit pour raccorder les câbles de puissance.

Exigences en matière de câbles :

- Fil de cuivre
- Section de conducteur recommandée : 10 mm²
- Section du conducteur : 1,5 mm² à 16 mm²
- Diamètre de câble : 9 à 18 mm

⚠ AVERTISSEMENT

Danger de mort par choc électrique en cas de raccordement incorrect du conducteur neutre dans les systèmes Single et Single-Cluster.

Dans les systèmes Single et Single-Cluster, le conducteur neutre de la source d'énergie externe est relié solidement au conducteur de neutre du Sunny Island sur le raccordement **AC2 Gen/Grid N₁**. Lors d'une coupure de la source d'énergie externe, le Sunny Island coupe uniquement le conducteur de phases au niveau du raccordement **AC2 Gen/Grid N₁**. Au niveau du raccordement **AC2 Gen/Grid N_{IT}**, le Sunny Island se déconnecte de la source d'énergie externe sur tous les pôles. Si le conducteur neutre est mal raccordé au raccordement **AC2**, cela peut provoquer une défaillance des fonctions de protection du système. Il peut en résulter des blessures graves, voire la mort.

- Dans le système destiné à l'optimisation de l'autoconsommation, raccordez toujours le conducteur de neutre au raccordement **AC2 Gen/Grid N_{IT}**.
- Dans le système d'alimentation de secours, raccordez toujours le conducteur neutre au raccordement **AC2 Gen/Grid N_{IT}**.
- Dans le réseau en site isolé, raccordez toujours le conducteur neutre du générateur au raccordement **AC2 Gen/Grid N₁**.

⚠ ATTENTION

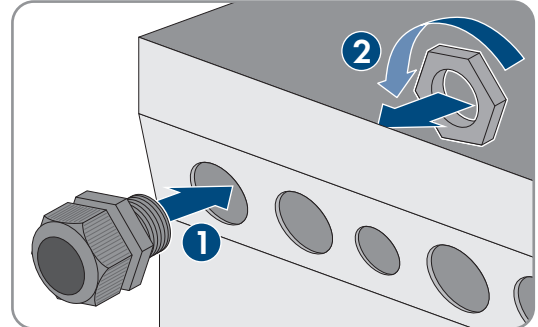
Risque d'écrasement lors de la remise en place des leviers de sécurité

Les leviers de sécurité se referment très rapidement et avec beaucoup de force.

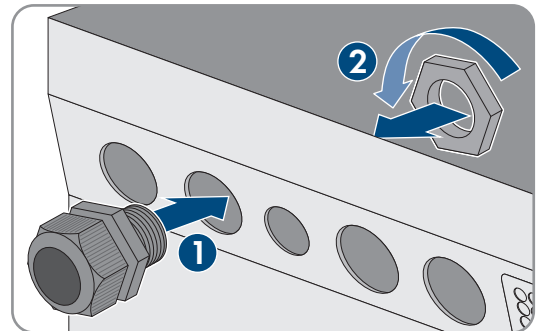
- Appuyez sur les leviers de sécurité de la plaque à bornes pour le câble AC uniquement avec les pouces.
- Ne saisissez pas toute la plaque à bornes destinée au câble AC.
- Ne passez pas les doigts sous le levier de sécurité.

Procédure :

1. Actionnez le levier des bornes **AC1** ou **AC2** vers le haut.
2. Si vous raccordez le câble au raccordement **AC1**, fixez le presse-étoupe M25 avec le contre-écrou à l'ouverture de boîtier **AC1** (couple de serrage : 7 Nm).



3. Si vous raccordez le câble au raccordement **AC2**, fixez le presse-étoupe M25 avec le contre-écrou à l'ouverture de boîtier **AC2** (couple de serrage : 7 Nm).



4. Retirez la gaine du câble et dénudez 13 mm sur tous les conducteurs isolés.
5. Faites passer le câble dans le Sunny Island par le presse-étoupe.
6. Raccordez les conducteurs isolés aux bornes **AC1 Loads/SunnyBoys** ou **AC2 Gen/Grid** :
 - Enfichez le conducteur de neutre jusqu'en butée dans la borne **N** ou **NTT**, puis baissez le levier.
 - Enfichez le conducteur de phases jusqu'en butée dans la borne **L**, puis baissez le levier.
7. Raccordez le conducteur de protection (voir chapitre 6.6.3, page 64).
8. Assurez-vous que l'insert d'étanchéité du presse-étoupe est placé correctement.
9. Serrez l'écrou-raccord du presse-étoupe (couple de serrage : 4 Nm).

6.6.3 Raccordement du conducteur de protection

⚠ PERSONNEL QUALIFIÉ

Le Sunny Island doit être relié au potentiel de terre par l'intermédiaire d'un conducteur de protection sur le raccordement **AC1** ou **AC2**. La section du conducteur de protection doit être d'au moins 10 mm². Si la section est inférieure, un conducteur de protection supplémentaire doit relier le Sunny Island au potentiel de terre.

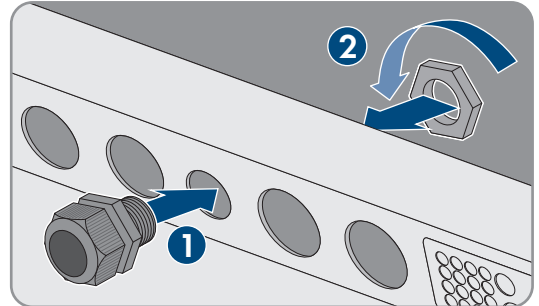
La mise à la terre supplémentaire est réalisée dès lors que le Sunny Island possède déjà une mise à la terre supplémentaire en raison de la présence d'une batterie mise à la terre (voir chapitre 6.4 « Raccordement du conducteur de protection avec une batterie mise à la terre », page 36).

Exigences en matière de câbles :

- Section du conducteur de phases raccordé ou section supérieure (maximum 16 mm²)
- Diamètre de câble : 7 à 14 mm

Procédure :

1. Levez le levier de la borne **AC1 Loads/SunnyBoys PE** ou **AC2 Gen/Grid PE**.
2. Fixez le presse-étoupe M25 avec le contre-écrou à l'ouverture du boîtier **AC1** ou **AC2** (couple de serrage : 7 Nm).



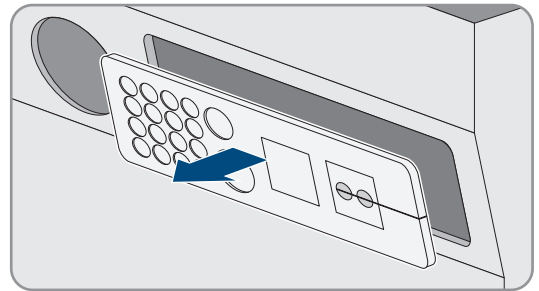
3. Dénudez le conducteur de protection sur 13 mm.
4. Faites passer le câble dans le Sunny Island par le presse-étoupe.
5. Enfichez le conducteur de protection dans une ferrite fournie.
6. Enfichez le conducteur de protection jusqu'en butée dans la borne **AC1 Loads/SunnyBoys PE** ou **AC2 Gen/Grid PE**, puis baissez le levier.
7. Serrez l'écrou-raccord du presse-étoupe (couple de serrage : 2,6 Nm).

6.6.4 Raccordement du câble de données**⚠ PERSONNEL QUALIFIÉ**

Lorsque vous raccordez le câble de communication, procédez toujours comme suit.

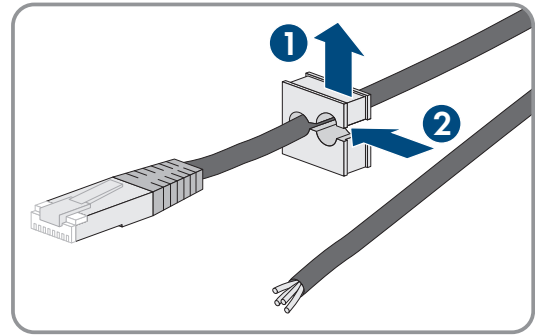
Procédure :

1. Chassez la plaque passe-câble hors du boîtier.

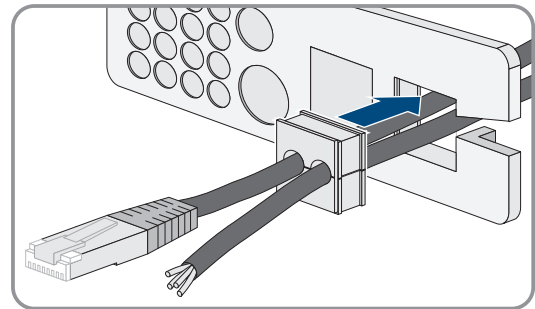


2. Mettez soigneusement la plaque passe-câble de côté.
3. Faites passer le câble de communication par l'ouverture de boîtier.
4. Raccordez le câble de communication.
5. Lorsque tous les câbles de communication sont raccordés, choisissez 2 manchons supports de câble avec un nombre approprié de passages.

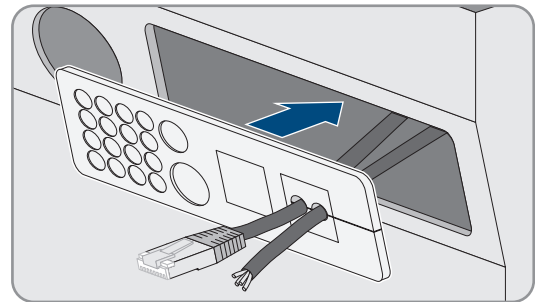
6. Ouvrez les manchons supports de câble et placez les câbles dans les manchons.



7. Ouvrez la plaque passe-câble et insérez les manchons supports de câble dans la plaque, en insérant le côté plat de chaque manchon sur les côtés plats dans la plaque passe-câble.



8. Maintenez les câbles et poussez la plaque passe-câble sur l'ouverture du boîtier.



9. Enclenchez la plaque passe-câble sur l'ouverture du boîtier et pressez-la dans l'ouverture.

6.6.5 Raccordement de Relay 1 et Relay 2

⚠ PERSONNEL QUALIFIÉ

Si vous utilisez un relais multifonction, raccordez-le toujours selon la procédure suivante.

i Comportement en commutation des esclaves

En cas de dysfonctionnement, la commutation des relais multifonction des esclaves est moins fiable que celle des relais multifonction des maîtres. En cas de dysfonctionnement, les esclaves attendent un acquittement de l'erreur par le maître.

Matériel supplémentaire nécessaire (non compris dans le contenu de livraison) :

- Embouts de câblage adaptés en cas d'utilisation de tresse

Conditions préalables :

- Les exigences techniques relatives au relais multifonction doivent être satisfaites (voir chapitre 16 « Caractéristiques techniques », page 188).

Exigences en matière de câbles :

- Fil de cuivre
- Section du conducteur : 0,2 mm² à 2,5 mm²

Procédure :

1. Percez un trou à l'endroit approprié de la plaque passe-câble avec un objet pointu.

2. Dénudez le câble sur une longueur de 7 mm.
3. Faites passer le câble dans le Sunny Island à travers le trou de la plaque passe-câble.

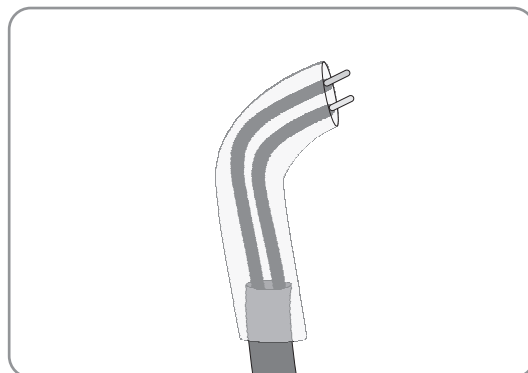
4. **⚠ AVERTISSEMENT**

Danger de mort par choc électrique en cas d'isolation défectueuse

En cas d'isolement défectueux, des éléments ou câbles supposés hors tension peuvent être sous tension. Le contact avec des pièces ou câbles conducteurs peut entraîner des blessures graves, voire mortelles, par choc électrique.

- Lors du raccordement de câbles au **Relay 1** et **Relay 2** toujours utiliser une gaine en silicone.
- Toujours raccorder les câbles sur le **Relay 1** et le **Relay 2** comme décrit ci-dessous.

5. Raccourcissez une gaine en silicone à la longueur du câble du Sunny Island.



6. Enfilez la gaine en silicone sur le câble. Le câble est ainsi doublement isolé.
7. Faites passer le câble dans le Sunny Island de sorte qu'il ne touche aucun câble de communication.
8. Raccordez les conducteurs isolés à la plaque à bornes à 3 pôles (couple de serrage : 0,5 Nm à 0,6 Nm, largeur de lame : 1 mm). Respectez ce faisant l'affectation correcte des raccordements.

Raccordement	Explication
Contact à ouverture	Fermé au repos
C	Contact à deux directions
NO	Ouvert au repos

9. Assurez-vous que les conducteurs isolés sont entièrement enfichés dans les bornes jusqu'à l'isolement.
10. Enfichez la plaque à bornes à 3 pôles au raccordement **Relay1** ou **Relay2** de l'onduleur, conformément au repérage, jusqu'à ce qu'elle s'encliquète de manière audible.

6.6.6 Raccordement de BatVtgOut, DigIn, BatTMP et BatCur

⚠ PERSONNEL QUALIFIÉ

Raccordez les câbles aux raccordements **BatVtgOut**, **DigIn**, **BatTMP** et **BatCur** en suivant toujours la procédure suivante.

i Remarque concernant le raccordement BatVtgOut

La plage de tension DC complète des raccordements **DC+** et **DC-** est représentée sur le raccordement **BatVtgOut**.

Le raccordement **BatVtgOut** dispose d'une limitation d'intensité et est protégé des courts-circuits.

Matériel supplémentaire nécessaire (non compris dans le contenu de livraison) :

- Embouts de câblage adaptés en cas d'utilisation de tresse

Exigences en matière de câbles :

- Fil de cuivre
- Section du conducteur : 0,2 mm² à 2,5 mm²
- La longueur du câble destiné à BatVtgOut, DigIn et BatTemp doit être inférieure à 30 m
- Longueur de câble pour BatCur : inférieure à 3 m

Procédure :

1. Percez un trou à l'endroit approprié de la plaque passe-câble avec un objet pointu.
2. Dénudez le câble sur une longueur de 7 mm.
3. Faites passer les conducteurs isolés dans le Sunny Island à travers le trou de la plaque passe-câble.
4. Acheminez le câble pour les raccordements **BatVtgOut** et **DigIn** à travers une ferrite fournie.
5. Acheminez le câble pour les raccordements **BatTMP** et **BatCur** à travers une ferrite fournie.
6. Raccordez les conducteurs isolés à une plaque à bornes à 4 pôles (couple de serrage : 0,5 Nm à 0,6 Nm, largeur de lame : 1 mm):
7. Assurez-vous que les conducteurs isolés sont entièrement enfichés dans les bornes jusqu'à l'isolement.
8. Enfichez la plaque à bornes à 4 pôles au raccordement de l'onduleur, conformément au repérage, jusqu'à ce qu'elle s'encliquète de manière audible.

6.6.7 Raccordement de ExtVtg**⚠ PERSONNEL QUALIFIÉ**

Raccordez le câble au raccordement ExtVtg en suivant toujours la procédure suivante.

Matériel supplémentaire nécessaire (non compris dans le contenu de livraison) :

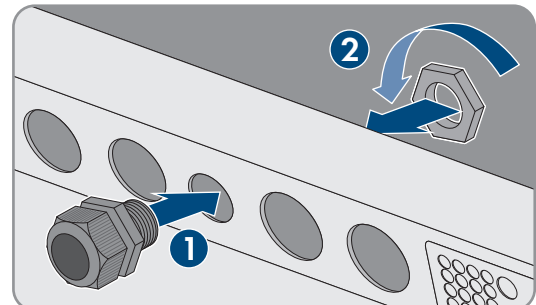
- Embouts de câblage adaptés en cas d'utilisation de tresse

Exigences en matière de câbles :

- Fil de cuivre
- Section du conducteur : 0,2 mm² à 2,5 mm²
- La longueur de câble doit être inférieure à 3 m.

Procédure :

1. Sur le Sunny Island, fixez le presse-étoupe M20 avec le contre-écrou sur l'ouverture de boîtier **PE/ExtVtg** (couple de serrage : 5 Nm).



2. Dénudez le câble sur une longueur de 7 mm.
3. Faites passer le câble dans le Sunny Island par le presse-étoupe.
4. Raccordez les conducteurs isolés à la plaque à bornes à 2 pôles (couple de serrage : 0,5 Nm à 0,6 Nm, largeur de lame : 1 mm):
 - Raccordez le conducteur de phases à la borne **ExtVtg L**.

- Raccordez le conducteur neutre à la borne **ExtVtg N**.
5. Assurez-vous que les conducteurs isolés sont entièrement enfilés dans les bornes jusqu'à l'isolement.
 6. Enfichez la plaque à bornes à 2 pôles au raccordement **ExtVtg** de l'onduleur, conformément au repérage, jusqu'à ce qu'elle s'encliquète de manière audible.
 7. Assurez-vous que l'insert d'étanchéité du presse-étoupe est placé correctement.
 8. Serrez l'écrou-raccord du presse-étoupe (couple de serrage : 2,6 Nm).

6.7 Contrôle de la filerie

PERSONNEL QUALIFIÉ

Assurez-vous d'exécuter la totalité des contrôles adéquats sur le système et d'éliminer les défauts constatés. Astuce : les contrôles peuvent être consignés directement dans les tableaux. Rayez les points qui ne vous concernent pas.

Condition requise :

- Tous les Sunny Island doivent être hors tension Mise hors tension du Sunny Island.

Contrôle de la mise à la terre

Point à contrôler	Critère à contrôler	OK
Ouverture du boîtier ExtVtg	L'ouverture du boîtier est obturée par un plot de remplissage ou un presse-étoupe M20.	<input type="checkbox"/>
	Pour un presse-étoupe M20, le diamètre du câble doit être compris entre 7 mm et 14 mm.	<input type="checkbox"/>
Longueur de câble au raccordement ExtVtg	La longueur de câble doit être inférieure à 30 m.	<input type="checkbox"/>
Section des conducteurs de protection au niveau des raccordements AC1 et AC2	Si 1 conducteur de protection est raccordé, la section du conducteur doit s'élever à au moins 10 mm ² . Si 2 conducteurs de protection sont raccordés, la section de chaque conducteur doit s'élever à au moins 4 mm ² .	<input type="checkbox"/>
	Le conducteur de protection doit être acheminé à travers une ferrite.	<input type="checkbox"/>
Raccordement du conducteur de protection à la terre	Les conducteurs de protection doivent être reliés à la terre, par exemple en étant reliés à une barre de terre ou à une prise de terre à fond de fouille.	<input type="checkbox"/>
Dans un réseau TN, raccordement du conducteur de neutre et du conducteur de protection	Vérifiez par une mesure qu'il existe une connexion électrique entre le conducteur de neutre et le conducteur de protection.	<input type="checkbox"/>
Mise à la terre de la batterie	Vérifiez que la batterie n'a pas été mise involontairement à la terre. Si la batterie a été mise volontairement à la terre, vérifiez que la section de conducteur est suffisante (voir chapitre 6.4 « Raccordement du conducteur de protection avec une batterie mise à la terre », page 36).	<input type="checkbox"/>

Contrôle de la mise à la terre supplémentaire

Si la batterie est mise à la terre, vous devez impérativement contrôler la mise à la terre supplémentaire au niveau du Sunny Island.

Point à contrôler	Critère à contrôler	OK
Section de conducteur pour la mise à la terre supplémentaire	La section de conducteur doit correspondre à celle de la mise à la terre de la batterie.	<input type="checkbox"/>
Raccordement de la mise à la terre supplémentaire	La vis à six pans creux est bien serrée (couple : 4 Nm à 5,7 Nm).	<input type="checkbox"/>
Raccordement du conducteur de protection à la terre	Les conducteurs de protection doivent être reliés à la terre, par exemple en étant reliés à une barre de terre ou à une prise de terre à fond de fouille.	<input type="checkbox"/>

Contrôle du raccordement DC du Sunny Island

Point à contrôler	Critère à contrôler	OK
Ouverture du boîtier DC	Dans le presse-étoupe M32, le diamètre du câble de puissance DC doit être compris entre 14 mm et 25 mm.	<input type="checkbox"/>
Raccordement DC	Les cosses d'extrémité sont bien enfoncées.	<input type="checkbox"/>
	Le raccord vissé pour la fixation des cosses d'extrémité au raccordement DC est composé comme suit : tête de la vis M8x20 rondelle de serrage rondelle extra large cosse d'extrémité raccordement DC	<input type="checkbox"/>
	Les cosses d'extrémité sur le Sunny Island sont vissées fermement (couple de serrage : 12 Nm).	<input type="checkbox"/>
Câbles de puissance DC	De la batterie au Sunny Island, en passant par le fusible de batterie, la longueur du câble ne doit pas dépasser 10 m.	<input type="checkbox"/>
	La section de conducteur respecte les exigences en matière de câbles et est comprise entre 50 mm ² et 95 mm ² (pour la section de conducteur recommandée, voir chapitre 7.4.1).	<input type="checkbox"/>
Fusible de batterie	Les cartouches-fusibles sont adaptées au Sunny Island. <ul style="list-style-type: none"> • SI4.4M-13 : 100 A • SI6.0H-13 : 160 A • SI8.0H-13 : 200 A 	<input type="checkbox"/>
	Les presse-étoupes du fusible de batterie sont vissés solidement avec le couple de serrage prévu (voir la documentation du fabricant).	<input type="checkbox"/>
Le cas échéant, capteur de courant de la batterie	Le capteur de courant de la batterie est capable de supporter le courant DC maximal (voir les caractéristiques techniques du capteur de courant de la batterie).	<input type="checkbox"/>

Contrôle des raccordements AC1 et AC2 du Sunny Island

Point à contrôler	Critère à contrôler	OK
Ouvertures de boîtier AC1 et AC2	Toutes les ouvertures de boîtier sont obturées par des presse-étoupes M25 ou des plots de remplissage.	<input type="checkbox"/>
	Pour un presse-étoupe M25, le diamètre du câble doit être compris entre 9 mm et 18 mm.	<input type="checkbox"/>
Raccordements AC1 et AC2	Aucune surface de contact ne comporte d'isolation.	<input type="checkbox"/>
	Tous les leviers des bornes sont rabattus vers le bas.	<input type="checkbox"/>
	Tous les câbles sont bien serrés.	<input type="checkbox"/>
Câble de puissance AC sur le raccordement AC1	Les câbles sont suffisamment protégés par des disjoncteurs miniatures.	<input type="checkbox"/>
	Des disjoncteurs miniatures déclenchables sont installés et des dispositifs à courant différentiel résiduel supplémentaires de type A ont été installés. Disjoncteurs miniatures déclenchables maximum : <ul style="list-style-type: none"> • SI4.4M-13 : Caractéristique de déclenchement B6 • SI6.0H-13 : Caractéristique de déclenchement B16 ou C6 • SI8.0H-13 : Caractéristique de déclenchement B16 ou C6 	<input type="checkbox"/>
Pour un système triphasé, affectation des Sunny Island	L'affectation des Sunny Island aux conducteurs de ligne du réseau en site isolé ou de la Multicuster-Box génère un champ tournant droit. Le maître doit être affecté à L1, l'esclave 1 à L2 et l'esclave 2 à L3.	<input type="checkbox"/>

Contrôle du raccordement au générateur

Point à contrôler	Critère à contrôler	OK
Câbles de raccordement	La section de conducteur est suffisante pour le courant maximal du générateur.	<input type="checkbox"/>
	Les câbles sont suffisamment protégés par des disjoncteurs miniatures.	<input type="checkbox"/>
Pour un réseau en site isolé triphasé, affectation des conducteurs de ligne	L'affectation des Sunny Island aux conducteurs de ligne du générateur génère un champ tournant droit. Le maître doit être affecté à L1, l'esclave 1 à L2 et l'esclave 2 à L3.	<input type="checkbox"/>
Mise à la terre	La partie conductrice accessible du générateur est mise à la terre.	<input type="checkbox"/>

Contrôle des câbles de commande et de mesure

Point à contrôler	Critère à contrôler	OK
Le cas échéant, capteur de température de la batterie	Le capteur de température de la batterie est raccordé à la borne BatTmp .	<input type="checkbox"/>
	Le capteur de température de la batterie est fixé au milieu du banc de batteries, dans le tiers supérieur d'une cellule de la batterie.	<input type="checkbox"/>
Le cas échéant, câbles de commande et de mesure de la Multicuster-Box	Les câbles de commande et de mesure sont correctement raccordés (voir les instructions de la Multicuster-Box).	<input type="checkbox"/>

Point à contrôler	Critère à contrôler	OK
Le cas échéant, câble de mesure du capteur de courant de la batterie	Le câble de mesure du capteur de courant de la batterie est raccordé à la borne BatCur avec la bonne polarité (voir chapitre 6.5.9 « Raccordement du capteur de courant de la batterie dans le réseau en site isolé », page 49).	<input type="checkbox"/>
Le cas échéant, câble de commande du délestage	Le relais multifonction et les contacteurs de délestage sont correctement reliés entre eux (voir chapitre 6.5.12 « Raccordement des contacteurs de délestage », page 52).	<input type="checkbox"/>
Câble sur BatTemp et BatCur	Les conducteurs isolés doivent être acheminés à travers une ferrite.	<input type="checkbox"/>
	La longueur de câble destiné à BatCur doit être inférieure à 3 m.	<input type="checkbox"/>
	La longueur de câble destiné à BatTmp doit être inférieure à 30 m.	<input type="checkbox"/>
Câble sur BatVtgOut et DigIn	Le câble doit être acheminé à travers une ferrite.	<input type="checkbox"/>
	La longueur de câble doit être inférieure à 30 m.	<input type="checkbox"/>

Contrôle de la filerie des produits de communication

Point à contrôler	Critère à contrôler	OK
Alimentation en courant des produits de communication	Les blocs d'alimentation sont branchés.	<input type="checkbox"/>
	Les produits de communication sont reliés à une alimentation en courant.	<input type="checkbox"/>
Terminaison des bus de communication	Les bus de communication sont terminés sur le premier et le dernier appareil du bus.	<input type="checkbox"/>
Câble de commande et de mesure de la Multicluster-Box (BackupVtgCur)	La longueur de câble doit être inférieure à 30 m.	<input type="checkbox"/>

Contrôle des composants du système

Point à contrôler	Critère à contrôler	OK
Composants du système	Tous les composants du système sont correctement raccordés (voir les instructions des composants).	<input type="checkbox"/>
	Vérifiez par une mesure que tous les composants du système sont raccordés avec le même potentiel de terre.	<input type="checkbox"/>
Raccordement AC1	Après avoir effectué le câblage spécifique au système, les composants requis sont raccordés à AC1 (voir installation – notice résumée du système utilisé).	<input type="checkbox"/>
Raccordement AC2	Après avoir effectué le câblage spécifique au système, les composants requis sont raccordés à AC2 (voir installation – notice résumée du système utilisé).	<input type="checkbox"/>

6.8 Fermeture et étanchéification du Sunny Island

⚠ PERSONNEL QUALIFIÉ

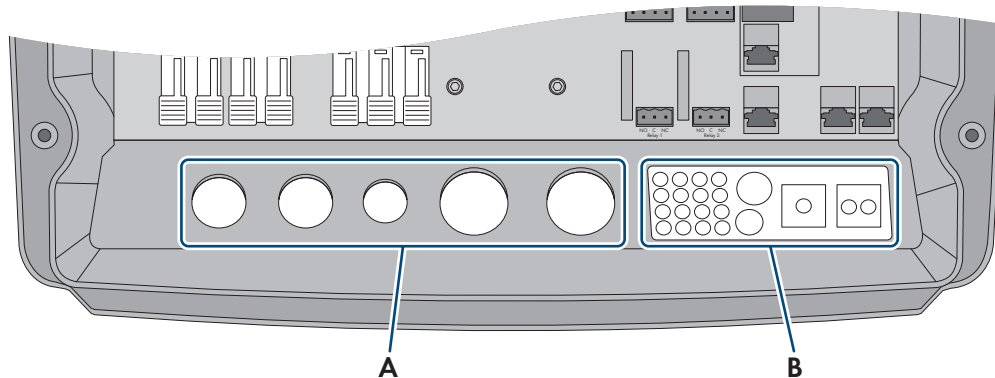


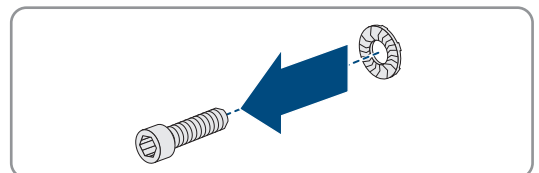
Figure 15 : Position des presse-étoupes et de la plaque passe-câble

Position	Désignation
A	Presse-étoupes
B	Plaque passe-câble

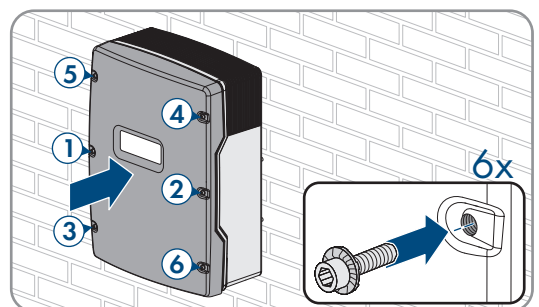
1. Protégez l'intérieur du Sunny Island de la poussière de l'humidité :

- Assurez-vous que les presse-étoupes (A) étanchéifient complètement les ouvertures de boîtier.
- Obturez les ouvertures du boîtier inutilisées avec des plots de remplissage au niveau de la plaque passe-câble (B).
- Étanchéifiez la plaque passe-câbles (B) avec la pâte d'étanchéité fournie. La pâte d'étanchéité doit ici intégralement recouvrir la plaque passe-câbles et le joint entre la plaque passe-câbles et le boîtier.

2. Placez une rondelle autobloquante sur chaque vis. Le côté cannelé de la rondelle autobloquante doit pointer en direction de la tête de vis. Astuce : une vis de rechange avec rondelle autobloquante est livrée avec le Sunny Island.



3. Sur le Sunny Island, vissez le couvercle du boîtier à l'aide d'une clé pour vis à six pans creux (ouverture de 5) en respectant l'ordre des étapes 1 à 6 (couple de serrage : 6 Nm). Les dents de la rondelle autobloquante doivent s'enfoncer dans le couvercle du boîtier lors de cette opération. Le couvercle du boîtier est ainsi mis à la terre.



- ☑ Les dents de la rondelle autobloquante s'enfoncent dans le couvercle du boîtier. Le couvercle du boîtier est ainsi mis à la terre.

6.9 Insertion des cartouches-fusibles dans le fusible interrupteur-sectionneur

PERSONNEL QUALIFIÉ

Type d'appareil	Cartouche-fusible
SI4.4M-13	100 A
SI6.0H-13	160 A
SI8.0H-13	200 A

Procédure :

1. Assurez-vous que la cartouche-fusible NH1 est adaptée au fusible interrupteur-sectionneur du fusible de batterie :
2. Insérez la cartouche-fusible et fermez le fusible de batterie.

7 Mise en service

7.1 Procédure à suivre pour la mise en service

⚠ PERSONNEL QUALIFIÉ

Avant de pouvoir mettre le système en service, il est nécessaire de procéder à différents réglages. Ce chapitre décrit la procédure à suivre et vous donne une vue d'ensemble des opérations que vous devrez effectuer en veillant toujours à respecter l'ordre indiqué.

i L'onduleur supporte différentes versions de micrologiciel adaptées à différents systèmes.

SI4.4M-13 à partir de la version du micrologiciel 3.20.09.R : adapté aux réseaux en site isolé, aux systèmes de stockage à batterie et aux systèmes d'alimentation de secours.

SI6.0H-13 / SI8.0H-13 à partir de la version du micrologiciel 3.20.09.R : adapté à tous les réseaux en site isolé (systèmes Single, Single-Cluster et Multicluster) ainsi qu'aux systèmes de stockage à batterie et d'alimentation de secours sans MC-BOX-12.3-20 (systèmes Single et Single-Cluster uniquement).

SI6.0H-13 / SI8.0H-13 avec version de micrologiciel 1.04.00.R : prévu pour les systèmes de stockage à batterie et d'alimentation de secours avec MC-BOX-12.3-20 (systèmes multicluster à exploitation du réseau en parallèle).

- S'assurer que l'onduleur est équipé d'une version de micrologiciel qui soit adaptée au système correspondant.

i Les noms et unités de paramètres dépendent de la version de micrologiciel de l'onduleur.

Les noms et unités de paramètres dépendent de la version de micrologiciel de l'onduleur. Les noms et unités des paramètres des onduleurs équipés d'une version de micrologiciel $\leq 2.99.99.R$ diffèrent de ceux d'onduleurs dotés d'une version de micrologiciel $\geq 3.00.00.R$.

Procédure	Voir
1. Mettez l'onduleur en service.	Chapitre 7.2, page 76
2. Connectez-vous à l'interface utilisateur de l'onduleur. Pour cela, vous avez le choix entre les options de connexion suivantes :	
• Connexion directe par réseau local sans fil	Chapitre 8.1.1, page 113
• Connexion directe par Ethernet	Chapitre 8.1.3, page 115
• Connexion Ethernet sur le réseau local	Chapitre 8.1.4, page 116
3. Identifiez-vous sur l'interface utilisateur. Lors de la première connexion à l'interface utilisateur, l'assistant d'installation s'ouvre automatiquement.	Chapitre 8.2, page 116
4. Effectuez une configuration de base spécifique au système. Notez que pour modifier les paramètres relevant du réseau après les 10 premières heures de service, un code SMA Grid Guard personnel est exigé (voir « Formulaire de commande du code SMA Grid Guard » sur www.SMA-Solar.com).	Chapitre 7.3, page 77

Procédure	Voir
5. Procédez aux réglages individuels des paramètres :	
• Paramétrez le jeu de données régionales.	Chapitre 7.4, page 78
• Réglez les valeurs limites pour les systèmes destinés à l'optimisation de l'autoconsommation.	Chapitre 7.5, page 79
• Réglez les paramètres de la gestion de batterie.	Chapitre 7.6, page 79
• Réglez les paramètres de gestion de l'énergie.	Chapitre 7.7, page 93
• Réglez les paramètres de gestion du générateur.	Chapitre 7.8, page 99
• Réglez les paramètres des réseaux en site isolé.	Chapitre 7.9, page 109
• Réglez le relais multifonction.	Chapitre 7.10, page 111
6. Finalisez la mise en service. Pour profiter des prestations de service liées au système Sunny Island, toutes les données du système doivent être saisies dans la fiche d'information pour systèmes Sunny Island lors de la mise en service et être mises à la disposition du service technique (pour accéder à la fiche d'information, voir www.SMA-Solar.com).	Chapitre 7.11, page 112
7. Démarrez le système.	Chapitre 9.2, page 128

7.2 Mise en service de l'onduleur

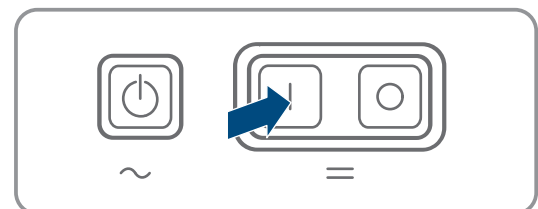
⚠ PERSONNEL QUALIFIÉ

Conditions requises :

- Dans le tableau de répartition AC, tous les disjoncteurs miniatures doivent être ouverts.
- Tous les onduleurs Sunny Island doivent être raccordés correctement (voir chapitre 6.7, page 69).
- Tous les onduleurs doivent être fermés (voir chapitre 6.8, page 73).
- Tous les Sunny Island doivent être éteints.
- Le fusible interrupteur-sectionneur du fusible batterie doit être fermé (voir chapitre 6.9, page 74).

Procédure :

1. Allumez le Sunny Island :



- Dans les systèmes à 1 Sunny Island, appuyez sur la touche marche.
 - Dans les systèmes à 3 Sunny Island, appuyez sur la touche marche du maître et maintenez-la enfoncée jusqu'à ce qu'un signal sonore retentisse.
 - Dans le cas d'un système multicluster, appuyez sur la touche de mise en marche de chaque Maître, puis maintenez les touches enfoncées jusqu'à ce qu'un signal sonore retentisse.
2. Connectez-vous à l'interface utilisateur de l'onduleur (voir chapitre 8.1, page 113).

7.3 Réalisation de la configuration de base avec l'assistant d'installation

i Configuration de base des systèmes Single-Cluster et Multicluster

Dans les systèmes Single-Cluster, le maître saisit toutes les entrées utilisateur. Les esclaves attendent en mode veille l'ordre de démarrage du maître.

Dans les systèmes multicluster, le maître du Main Cluster saisit toutes les entrées utilisateur puis transmet des instructions aux maîtres des Extension Cluster. Les maîtres des Extension Cluster attendent en mode veille l'ordre de démarrage du maître du Main Cluster.

Une fois que vous êtes connecté en tant qu'**Installateur** à l'interface utilisateur, l'assistant d'installation s'ouvre.

Structure de l'assistant d'installation :

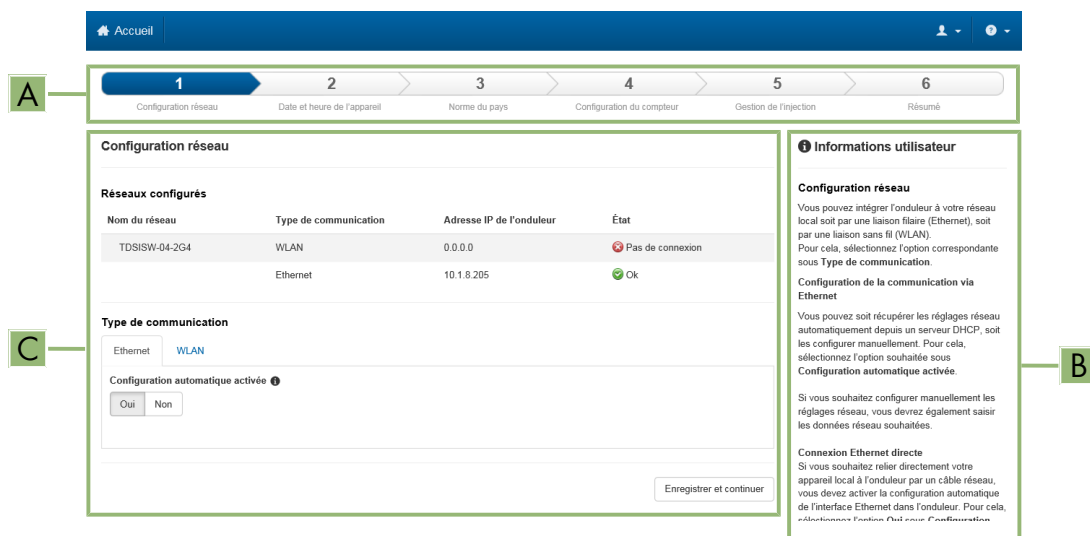


Figure 16 : Structure de l'assistant d'installation (exemple)

Position	Désignation	Signification
A	Étapes de configuration	Vue d'ensemble des étapes de l'assistant d'installation. Le nombre d'étapes dépend du type d'appareil et des modules intégrés en plus. L'étape à laquelle vous vous trouvez actuellement est indiquée en bleu.
B	Informations utilisateur	Informations sur l'étape de configuration actuelle et sur les réglages possibles à cette étape.
C	Champ de configuration	Vous pouvez procéder aux réglages dans ce champ.

Procédure :

- Sélectionnez l'option de configuration **Configuration avec assistant d'installation**.
 - L'assistant d'installation s'ouvre.
- Suivez les étapes de l'assistant d'installation et procédez aux réglages pour votre installation.
- Pour chaque réglage effectué à une étape, cliquez sur [**Enregistrer et continuer**].
 - À la dernière étape, tous les réglages effectués sont affichés dans un récapitulatif.
- Pour enregistrer les réglages dans un fichier, cliquez sur [**Exporter le récapitulatif**] et enregistrez le fichier sur votre ordinateur, tablette ou smartphone.

5. Pour corriger les réglages effectués, cliquez sur [**Précédent**] jusqu'à revenir à l'étape souhaitée, corrigez les réglages et cliquez sur [**Enregistrer et continuer**].
 6. Quand tous les réglages sont corrects, cliquez sur [**Suivant**] dans le récapitulatif.
- La page d'accueil de l'interface utilisateur s'ouvre.

7.4 Paramétrage du jeu de données régionales

⚠ PERSONNEL QUALIFIÉ

Pour la configuration d'un système de stockage ou d'alimentation de secours, l'onduleur est réglé sur un jeu de données régionales pour VDE-AR-N 4105:2018-11. Vous devez adapter le jeu de données régionales au lieu d'installation.

i Le jeu de données régionales doit être correctement paramétré

Si vous paramétrez un jeu de données régionales non conforme à votre pays ou à l'usage auquel est destiné l'onduleur, le fonctionnement de l'installation risque d'être perturbé et des problèmes avec l'exploitant de réseau peuvent survenir. Quand vous sélectionnez le jeu de données régionales, tenez toujours compte des normes et directives en vigueur sur le site d'installation et des caractéristiques de l'installation (par exemple taille de l'installation, point de raccordement au réseau).

- Si vous n'êtes pas sûr de savoir quelles normes et directives sont conformes à votre pays ou à l'usage, contactez l'exploitant de réseau.

i Les jeux de données régionales de l'ensemble des pays de l'UE ne sont pas encore tous inclus dans le micrologiciel

Les jeux de données régionales de l'ensemble des pays de l'UE ne sont pas encore tous inclus dans le micrologiciel de l'onduleur. À défaut, cette version de micrologiciel contient un jeu de données régionales applicable de façon générale selon EN 50549. Ce jeu de données régionales peut être utilisé dans les pays de l'UE pour lesquels il n'existe pas encore de jeu de données régionales. Pour certains pays de l'UE, il peut cependant s'avérer provisoirement nécessaire de procéder, dans la version de micrologiciel ≤ 2.99.99.R, à des ajustements aux dispositions locales en vigueur relatives au raccordement au réseau par le biais des réglages des paramètres, sur la base du jeu de données régionales actuellement applicable au pays concerné.

- Décidez de comment procéder conformément aux dispositions locales en vigueur et à la déclaration du fabricant SMA valable dans le pays d'installation. Avec la version de micrologiciel ≥ 3.00.00.R, réglez le jeu de données régionales applicable de façon générale selon EN 50549 et avec la version de micrologiciel ≤ 2.99.99.R, réglez le jeu de données régionales en vigueur jusqu'alors, puis procédez aux réglages des paramètres selon la déclaration du fabricant.

i Modification des noms et des unités de paramètres réseau afin de répondre aux dispositions en matière de raccordement au réseau selon le règlement (UE) 2016/631 (valable à partir du 27/04/2019)

Pour répondre aux dispositions de l'UE en matière de raccordement au réseau (en vigueur à compter du 27/04/2019), les noms et les unités de paramètres réseau ont été modifiés. La modification est valable à compter de la version du micrologiciel ≥ 3.00.00.R. Les noms et les unités de paramètres réseau sur les onduleurs dotés d'une version micrologicielle ≤ 2.99.99.R ne sont pas concernés par la modification et restent donc valables.

La procédure de base pour la modification des paramètres de fonctionnement est décrite dans un autre chapitre (voir chapitre 8.6 « Modification des paramètres de fonctionnement », page 122).

Procédure :

- Dans le groupe de paramètres **Surveillance du réseau > Surveillance du réseau**, sélectionnez le paramètre **Réglage de la norme du pays** et configurez le jeu de données régionales souhaité.

7.5 Modifications des valeurs limites pour les systèmes destinés à l'optimisation de l'autoconsommation



i Les jeux de données régionales de l'ensemble des pays de l'UE ne sont pas encore tous inclus dans le micrologiciel

Les jeux de données régionales de l'ensemble des pays de l'UE ne sont pas encore tous inclus dans le micrologiciel de l'onduleur. À défaut, cette version de micrologiciel contient un jeu de données régionales applicable de façon générale selon EN 50549. Ce jeu de données régionales peut être utilisé dans les pays de l'UE pour lesquels il n'existe pas encore de jeu de données régionales. Pour certains pays de l'UE, il peut cependant s'avérer provisoirement nécessaire de procéder, dans la version de micrologiciel $\leq 2.99.99.R$, à des ajustements aux dispositions locales en vigueur relatives au raccordement au réseau par le biais des réglages des paramètres, sur la base du jeu de données régionales actuellement applicable au pays concerné.

- Décidez de comment procéder conformément aux dispositions locales en vigueur et à la déclaration du fabricant SMA valable dans le pays d'installation. Avec la version de micrologiciel $\geq 3.00.00.R$, réglez le jeu de données régionales applicable de façon générale selon EN 50549 et avec la version de micrologiciel $\leq 2.99.99.R$, réglez le jeu de données régionales en vigueur jusqu'alors, puis procédez aux réglages des paramètres selon la déclaration du fabricant.

Procédure :

- Si le Sunny Island a l'autorisation d'être exploité dans le réseau électrique public et si une adaptation est nécessaire, modifiez la configuration du Sunny Island conformément à la description du système du système Sunny Island choisi (voir www.SMA-Solar.com).

7.6 Gestion de batterie

7.6.1 Sécurité lors du réglage des paramètres de la gestion de batterie

Ce chapitre contient les consignes de sécurité qui doivent être respectées lors de tous les travaux effectués sur et avec les batteries.

Lisez ce chapitre attentivement et respectez en permanence toutes les consignes de sécurité pour éviter tout dommage corporel et matériel, et garantir un fonctionnement durable des batteries.

PRUDENCE

Détérioration de la batterie due à des réglages incorrects

Les paramètres de la batterie influent sur le comportement de charge de l'onduleur. La batterie peut être détériorée suite à des réglages incorrects des paramètres relatifs au type de batterie, à la tension nominale et à la capacité de la batterie.

- Lors de la configuration, veuillez vérifier que le type de batterie et les valeurs pour la tension nominale et la capacité de batterie sont corrects.
- Assurez-vous de bien régler les valeurs recommandées par le fabricant de la batterie (caractéristiques techniques de la batterie, voir documentation du fabricant de la batterie).

7.6.2 Adaptation du système de gestion de la batterie à la batterie

⚠ PERSONNEL QUALIFIÉ

Plus d'informations relatives à la gestion de batterie et au procédé de charge du Sunny Island avec des batteries au plomb se trouvent dans l'information technique « Gestion de batterie » sur www.SMA-Solar.com

La procédure de base pour la modification des paramètres de fonctionnement est décrite dans un autre chapitre (voir chapitre 8.6 « Modification des paramètres de fonctionnement », page 122).

Procédure :

1. Sélectionnez **Batterie > Chargement**.
2. Réglez le paramètre **Courant de charge maximal** à la valeur maximum de courant de charge de recommandée par le fabricant de la batterie.
3. Réglez les paramètres pour la charge rapide (Boost Charge).
 - Réglez le paramètre **Temps de décharge rapide de la batterie** à la valeur de temps d'absorption de la charge rapide recommandée par le fabricant de la batterie.
 - Réglez le paramètre **Tension de cons. charge de cell. charge rapide** à la valeur de consigne de tension de cellule de batterie recommandée par le fabricant de la batterie pour la charge rapide.
4. Réglez les paramètres pour la charge complète (Full Charge).
 - Réglez le paramètre temps **Charge complète de la batterie** à la valeur de temps d'absorption de la charge complète recommandée par le fabricant de batterie.
 - Réglez le paramètre **Temps de cycle pleine charge** à la valeur de temps de cycle de la charge complète recommandée par le fabricant de la batterie.
 - Réglez le paramètre **Tension de cons. charge de cell. charge complète** à la valeur de consigne recommandée par le fabricant dce la batterie pour la tension de cellule à charge complète.
5. Réglez les paramètres pour la charge d'égalisation (Equalization Charge).
 - Réglez le paramètre **Temps de charge de compensation de la batterie** à la valeur de temps d'absorption de la charge d'égalisation recommandée par le fabricant de la batterie.
 - Réglez le paramètre **Durée de charge d'équil.** à la valeur de temps de cycle de la charge d'égalisation recommandé par le fabricant de la batterie.
 - Réglez le paramètre **Tension de cons. charge de cell. charge de compen.** à la valeur de consigne de tension de cellule de batterie recommandée par le fabricant de la batterie pour la charge d'égalisation.

7.6.3 Modification de l'utilisation de la batterie par des systèmes d'alimentation de secours sans optimisation de l'autoconsommation

PERSONNEL QUALIFIÉ



Important pour les systèmes avec raccordement au réseau électrique public

Modification des valeurs par défaut

Pendant la configuration de base, les paramètres d'utilisation de la batterie sont réglés automatiquement sur des valeurs appropriées au système concerné. Si le système ou la batterie sont soumis à des exigences particulières, vous pouvez adapter les valeurs des paramètres.

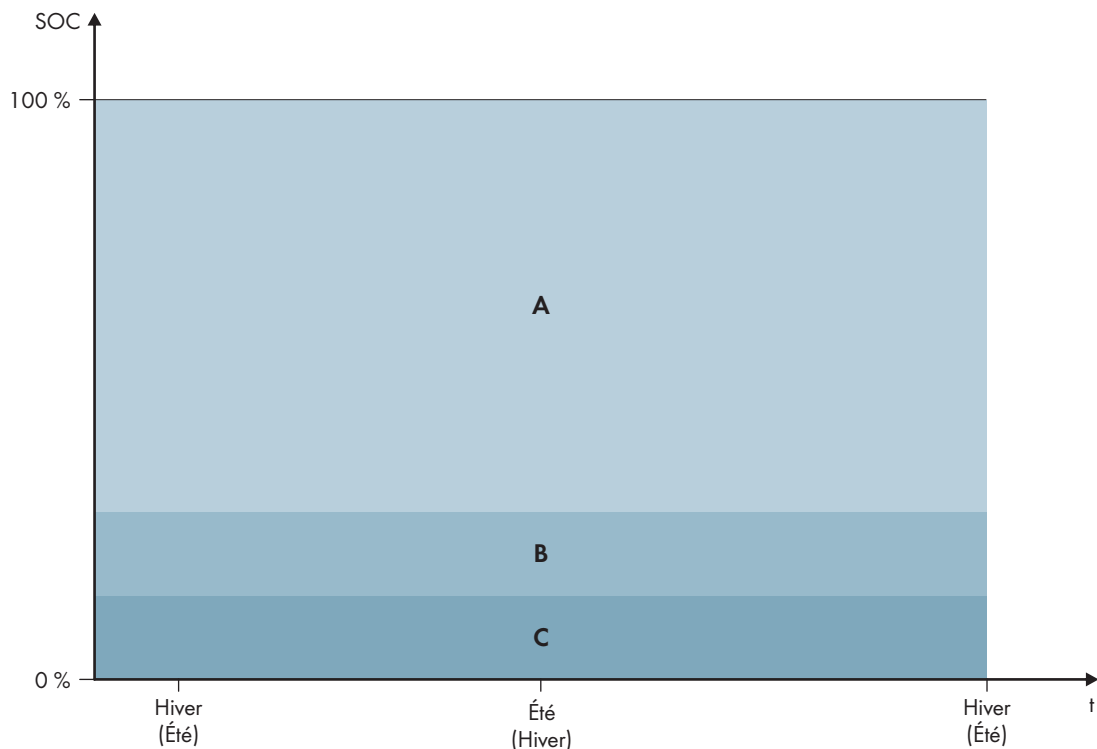


Figure 17 : Plages d'état de charge de la batterie en fonction de la saison (exemple)

Plage	Explication de la plage et des paramètres	Comportement du Sunny Island
A	<p>Plage pour la fonction d'alimentation de secours (BuRes)</p> <p>Batterie > Plages d'utilisation > Largeur minimale de la plage de courant de secours</p>	<p>En cas de panne du réseau électrique public, le Sunny Island utilise cette plage pour alimenter le réseau d'alimentation de secours. Lorsque le réseau électrique public est de nouveau disponible, le Sunny Island charge la batterie avec la puissance nominale provenant du réseau électrique public.</p>
B	<p>Plage de protection contre la décharge profonde (BatRes)</p> <p>Cette plage peut être atteinte exclusivement en cas de panne du réseau électrique public.</p> <p>Batterie > Plages d'utilisation > Largeur minimale de la plage de protection en cas de décharge profonde</p>	<p>Le Sunny Island passe en mode d'économie d'énergie. Toutes les 2 heures, le Sunny Island démarre et essaie de charger la batterie avec de l'énergie photovoltaïque. Si le Sunny Island ne peut pas charger la batterie, il passe en mode d'économie d'énergie.</p> <p>Lorsque le réseau électrique public est de nouveau disponible, le Sunny Island charge la batterie avec la puissance nominale provenant du réseau électrique public.</p>
C	<p>Plage de protection en cas de décharge profonde (ProtRes)</p> <p>Cette plage peut être atteinte exclusivement en cas de panne du réseau électrique public.</p> <p>Batterie > Plages d'utilisation > Limite inférieure de la plage de protection en cas de décharge profonde, avant coupure</p>	<p>Si cette plage est atteinte, le Sunny Island se coupe afin de protéger la batterie. Lorsque le réseau électrique public est de nouveau disponible, le système doit être chargé manuellement (voir les instructions d'emploi du Sunny Island).</p>

On obtient les plages suivantes avec les valeurs par défaut des paramètres :

Plage	Batterie au plomb	Batterie lithium-ion
Plage pour la fonction d'alimentation de secours	15 % à 100 %	13 % à 100 %
Plage de protection contre la décharge profonde	10 % à 15 %	3 % à 13 %
Plage de protection en cas de décharge profonde	0 % à 10 %	0 % à 3 %

i Procédure lors de systèmes multicluster avec réseau d'alimentation de secours

Des systèmes multicluster avec réseau d'alimentation de secours peuvent être installés avec la Multicluster Box 12 (MC-Box-12.3-20) et la Grid Connect Box (voir la documentation de la Multicluster Box et de la Grid Connect Box).

- Dans un système multicluster avec réseau d'alimentation de secours et optimisation de l'autoconsommation, réglez les plages de l'état de charge de la batterie à la même valeur pour chaque cluster.
- Dans un système multicluster à réseau d'alimentation de secours et sans optimisation de l'autoconsommation, réglez toujours le paramètre **Optimisation de l'autoconsommation activée** sur **Non**.

La procédure de base pour la modification des paramètres de fonctionnement est décrite dans un autre chapitre (voir chapitre 8.6 « Modification des paramètres de fonctionnement », page 122).

Procédure :

1. Sélectionnez **Batterie > Plages d'utilisation**.
2. Configurez les paramètres suivants pour l'optimisation de l'autoconsommation :

Paramètre	Valeur
Augmentation de l'autoconsommation enclenchée	Oui
Lim. inf. plage de prot. de déch. tot. avant arrêt	Plage de protection en cas de décharge profonde, en pourcentage de la capacité de batterie
Largeur min. de la plage de prot. décharge tot.	Plage de protection contre la décharge profonde, en pourcentage de la capacité de batterie
Largeur min. de la plage de courant de rempl.	Plage pour la fonction de courant de secours Si la somme de toutes les plages n'est pas égale à 100 %, la plage BuRes est agrandie automatiquement.
Mode saisonnier actif	Non

7.6.4 Utilisation de la batterie par des systèmes destinés à l'optimisation de l'autoconsommation

7.6.4.1 Adaptation saisonnière de l'utilisation de la batterie



Important pour les systèmes avec raccordement au réseau électrique public

Les possibilités d'optimisation de l'autoconsommation dépendent fortement de la batterie et de la disponibilité de l'énergie photovoltaïque. Pour pouvoir utiliser la batterie de manière optimale, vous pouvez adapter le niveau de décharge de la batterie à votre application.

Dans de nombreuses régions, l'énergie photovoltaïque disponible dépend fortement de la saison et donc du nombre d'heures d'ensoleillement. Les jours plus courts avec peu d'heures d'ensoleillement, le Sunny Island ne peut pas charger complètement la batterie. Dans le cas des batteries au plomb, une faible charge sur une période longue entraîne un vieillissement accéléré. C'est pourquoi il est préférable que la batterie du Sunny Island ne se décharge pas trop les jours plus courts. Les jours plus courts, l'énergie photovoltaïque nécessaire au chargement de la batterie est insuffisante. Les jours plus longs avec davantage d'heures d'ensoleillement, le Sunny Island peut la plupart du temps charger complètement la batterie. À cette période, il est préférable d'utiliser autant que possible la capacité de la batterie pour l'optimisation de l'autoconsommation.

Le Sunny Island vous permet d'adapter le comportement de décharge au lieu et à la période. Pour cela, vous pouvez activer une adaptation saisonnière (**Batterie > Plages d'utilisation > Mode saisonnier**). Si l'adaptation est activée, le Sunny Island utilise seulement une petite partie de la capacité de la batterie pour l'optimisation de l'autoconsommation les jours plus courts. Les jours plus longs, le Sunny Island utilise une grande partie de la capacité de la batterie pour l'optimisation de l'autoconsommation. L'adaptation saisonnière allonge la durée de vie de la batterie dans les régions où l'énergie photovoltaïque disponible dépend fortement des saisons.

7.6.4.2 Modification de l'utilisation de la batterie par des systèmes d'optimisation de l'autoconsommation sans réseau d'alimentation de secours

PERSONNEL QUALIFIÉ



Important pour les systèmes avec raccordement au réseau électrique public

Modification des valeurs par défaut

Pendant la configuration de base, les paramètres d'utilisation de la batterie sont réglés automatiquement sur des valeurs appropriées au système concerné. Si le système ou la batterie sont soumis à des exigences particulières, vous pouvez adapter les valeurs des paramètres.

Dans les systèmes destinés à l'optimisation de l'autoconsommation, il est possible d'adapter 1 plage selon la saison :

- Plage pour l'optimisation de l'autoconsommation (SlfCsmP)

Vous définissez le pourcentage de la capacité de batterie devant être utilisée pour l'optimisation de l'autoconsommation le jour le plus court de l'année.

Plus les jours s'allongent, plus la plage $SIfC_{smp}$ augmente et plus la plage de protection contre la décharge profonde ($BatRes$) diminue automatiquement. Le jour le plus long, la plage d'optimisation de l'autoconsommation atteint son maximum. On obtient ainsi la courbe saisonnière des plages.

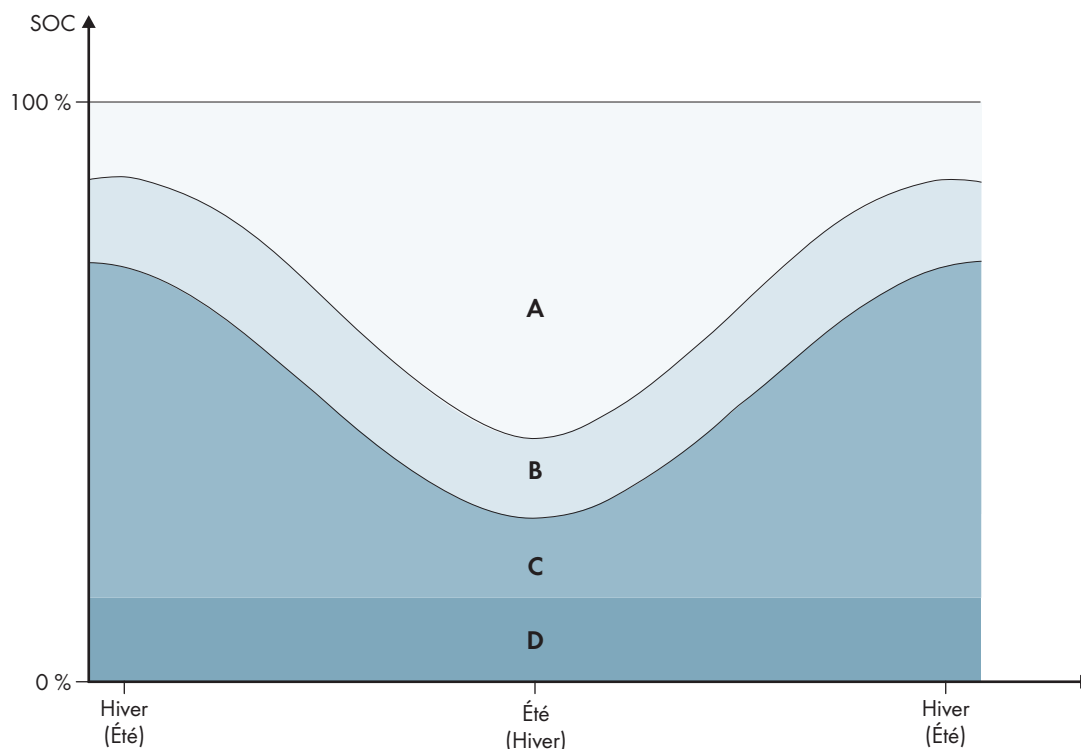


Figure 18 : Plages d'état de charge de la batterie en fonction de la saison (exemple)

Plage	Explication de la plage et des paramètres	Comportement du Sunny Island
A	<p>Plage d'autoconsommation ($SIfC_{smp}$)</p> <p>En cas d'adaptation saisonnière (voir chapitre 7.6.4.1, page 82), la plage $SIfC_{smp}$ s'applique au jour le plus court de l'année. Si l'adaptation saisonnière est désactivée, seule la plage $SIfC_{smp}$ est utilisée et la plage $BatRes$ augmente en conséquence.</p> <p>Batterie > Plages d'utilisation > Largeur min. plage de consommation propre</p>	<p>Le Sunny Island utilise la batterie pour l'optimisation de l'autoconsommation.</p>
B	<p>Plage pour le maintien de l'état de charge ($PVRes$)</p> <p>La taille de la plage reste constante tout au long de l'année.</p> <p>Batterie > Plages d'utilisation > Largeur plage pour maintien état de la batterie</p>	<p>L'excédent d'énergie photovoltaïque est utilisé pour maintenir le niveau de charge de la batterie. En l'absence d'excédent d'énergie photovoltaïque, le Sunny Island passe en mode d'économie d'énergie. Si l'état de charge atteint la limite de la plage $BatRes$, le Sunny Island charge la batterie jusqu'à la moitié de la plage $PVRes$ à partir du réseau électrique public. Pour cela, le Sunny Island charge la batterie avec un rendement maximal à 25 % de la puissance nominale de l'onduleur Sunny Island.</p>

Plage	Explication de la plage et des paramètres	Comportement du Sunny Island
C	<p>Plage de protection contre la décharge profonde (BatRes)</p> <p>Cette plage peut être atteinte exclusivement en cas de panne du réseau électrique public. En cas d'adaptation saisonnière (voir chapitre 7.6.4.1, page 82), la plage BatRes s'applique au jour le plus long de l'année. Si l'adaptation saisonnière est désactivée, la plage BatRes augmente en conséquence.</p> <p>Batterie > Plages d'utilisation > Largeur min. de la plage de prot. décharge tot.</p>	En présence d'un réseau électrique public, le Sunny Island charge la batterie avec la puissance nominale issue du réseau électrique public.
D	<p>Plage de protection en cas de décharge profonde (ProtRes)</p> <p>Cette plage peut être atteinte exclusivement en cas de panne du réseau électrique public.</p> <p>Batterie > Plages d'utilisation > Lim. inf. plage de prot. de déch.tot. avant arrêt</p>	Si cette plage est atteinte, le Sunny Island se coupe afin de protéger la batterie. Lorsque le réseau électrique public est de nouveau disponible, le système doit être chargé manuellement (voir les instructions d'emploi du Sunny Island).

On obtient les plages suivantes avec les valeurs par défaut des paramètres :

Plage	Batterie au plomb		Batterie lithium-ion	
	Jour le plus court*	Jour le plus long**	Jour le plus court*	Jour le plus long**
Plage d'autoconsommation	65 % à 100 %	45 % à 100 %	30 % à 100 %	10 % à 100 %
Plage pour le maintien de l'état de charge	60 % à 65 %	40 % à 45 %	25 % à 30 %	5 % à 10 %
Plage de protection contre la décharge profonde	10 % à 60 %	10 % à 40 %	3 % à 25 %	3 % à 5 %
Plage de protection en cas de décharge profonde	0 % à 10 %	0 % à 10 %	0 % à 3 %	0 % à 3 %

* 21 décembre (hémisphère nord) ou 21 juin (hémisphère sud)

** 21 juin (hémisphère nord) ou 21 décembre (hémisphère sud)

On obtient les plages suivantes en cas de désactivation de l'adaptation saisonnière et avec les valeurs par défaut des paramètres :

Plage	Batterie au plomb	Batterie lithium-ion
Plage d'autoconsommation	65 % à 100 %	30 % à 100 %
Plage pour le maintien de l'état de charge	60 % à 65 %	25 % à 30 %

Plage	Batterie au plomb	Batterie lithium-ion
Plage de protection contre la décharge profonde	10 % à 60 %	3 % à 25 %
Plage de protection en cas de décharge profonde	0 % à 10 %	0 % à 3 %

La procédure de base pour la modification des paramètres de fonctionnement est décrite dans un autre chapitre (voir chapitre 8.6 « Modification des paramètres de fonctionnement », page 122).

Condition requise :

- Le système n'est pas un système d'alimentation de secours.

Procédure :

1. Sélectionnez **Appareil > Appareil > Autoconsommation**.
2. Réglez le paramètre **Augmentation de l'autoconsommation enclenchée** sur **Oui**
3. Sélectionnez **Batterie > Plages d'utilisation >**.
4. Configurez les paramètres suivants pour l'utilisation de la batterie :

Paramètre	Valeur
Lim. inf. plage de prot. de déch. tot. avant arrêt	Plage de protection en cas de décharge profonde, en pourcentage de la capacité de batterie
Largeur min. de la plage de prot. décharge tot.	Plage de protection contre la décharge profonde le jour le plus long de l'année en pourcentage de la capacité de la batterie Si l'adaptation saisonnière est désactivée, la plage reste constante tout au long de l'année.
Largeur plage pour maintien état de la batterie	Plage pour le maintien de l'état de charge de la batterie en pourcentage de la capacité de batterie
Largeur min. plage de consommation propre	Plage pour l'optimisation de l'autoconsommation le jour le plus court de l'année, en pourcentage de la capacité de batterie Si l'adaptation saisonnière est désactivée, cette valeur est utilisée tout au long de l'année pour l'optimisation de l'autoconsommation.
Mois avec le rendement le plus élevé pour le domaine d'utilisation de batterie	Juin haut rendement pour l'hémisphère nord* Décembre haut rendement pour l'hémisphère sud**
Mode saisonnier actif	Non pour désactiver l'adaptation saisonnière ou Oui pour activer l'adaptation saisonnière

* Lorsque le mois de juin est le mois le plus rentable, réglez la valeur sur **Juin haut rendement**.

** Lorsque le mois de décembre est le mois le plus rentable, réglez la valeur sur **Décembre haut rendement**.

5. **i** En cas de valeurs erronées pour les zones d'utilisation de batterie, aucun réglage possible

Lorsque toutes les zones d'utilisation de batterie ensemble donnent plus de 100%, les paramètres d'utilisation de batterie ne peuvent pas être réglés.

- Assurez-vous que toutes les zones d'utilisation de batterie ensemble donnent la valeur 100%.

7.6.4.3 Modification de l'utilisation de la batterie par des systèmes d'alimentation de secours avec optimisation de l'autoconsommation

⚠ PERSONNEL QUALIFIÉ

i Important pour les systèmes avec raccordement au réseau électrique public

i Modification des valeurs par défaut

Pendant la configuration de base, les paramètres d'utilisation de la batterie sont réglés automatiquement sur des valeurs appropriées au système concerné. Si le système ou la batterie sont soumis à des exigences particulières, vous pouvez adapter les valeurs des paramètres.

Dans les systèmes d'alimentation de secours avec optimisation de l'autoconsommation, il est possible d'adapter 2 plages selon la saison :

- Plage pour l'optimisation de l'autoconsommation (MinSfCsmP)

Vous définissez le pourcentage de la capacité de batterie devant être utilisée pour l'optimisation de l'autoconsommation le jour le plus court de l'année.

- Plage pour la fonction de courant de secours (BURes)

Vous définissez le pourcentage de la capacité de batterie devant être utilisée pour la fonction d'alimentation de secours le jour le plus long de l'année.

Plus les jours s'allongent, plus la plage SfCsmP augmente et plus la plage BURes diminue automatiquement. Le jour le plus long, la plage d'optimisation de l'autoconsommation atteint son maximum. On obtient ainsi la courbe saisonnière des plages.

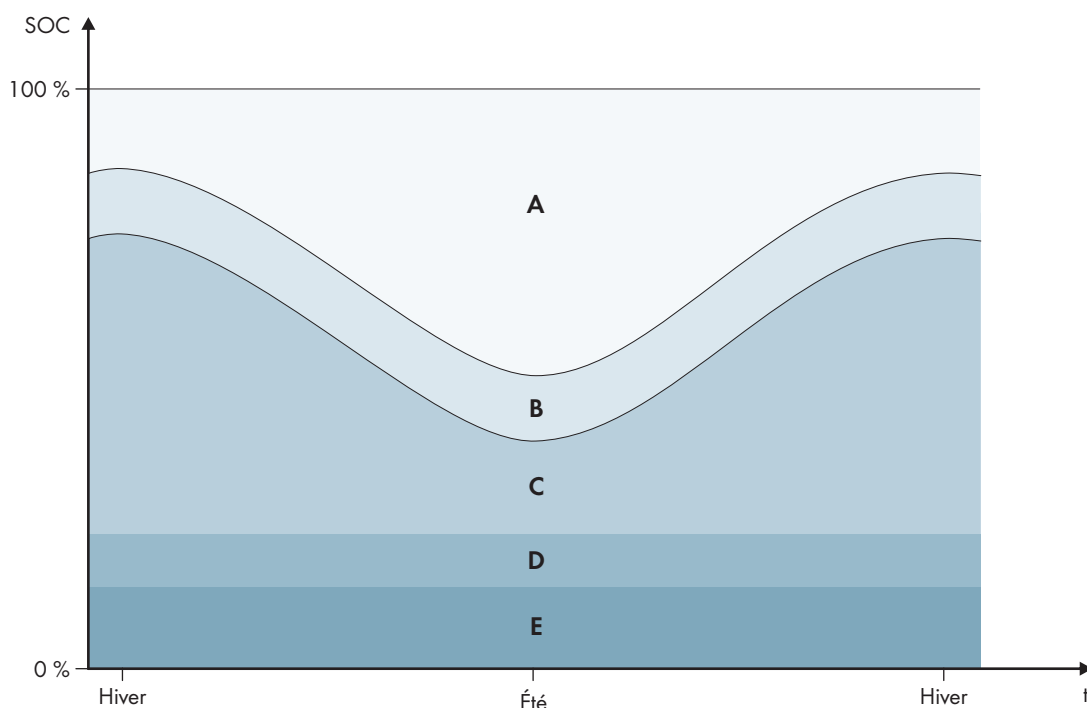


Figure 19 : Plages d'état de charge de la batterie en fonction de la saison pour l'hémisphère nord (exemple)

Plage	Explication de la plage et des paramètres	Comportement du Sunny Island
A	<p>Plage d'autoconsommation (SIfCsmP)</p> <p>En cas d'adaptation saisonnière (voir chapitre 7.6.4.1, page 82), la plage SIfCsmP s'applique au jour le plus court de l'année. Si l'adaptation saisonnière est désactivée, seule la plage SIfCsmP est utilisée et la plage BURes augmente en conséquence.</p> <hr/> <p>Batterie > Plages d'utilisation > Largeur min. plage de consommation propre</p>	<p>Le Sunny Island utilise la batterie pour l'optimisation de l'autoconsommation.</p>
B	<p>Plage pour le maintien de l'état de charge (PVRes)</p> <p>La taille de la plage reste constante tout au long de l'année.</p> <hr/> <p>Batterie > Plages d'utilisation > Largeur plage pour maintien état de la batterie</p>	<p>L'excédent d'énergie photovoltaïque est utilisé pour maintenir le niveau de charge de la batterie. En l'absence d'excédent d'énergie photovoltaïque, le Sunny Island passe en mode d'économie d'énergie. Si l'état de charge atteint la limite de la plage BatRes, le Sunny Island charge la batterie jusqu'à la moitié de la plage PVRes à partir du réseau électrique public. Pour cela, le Sunny Island charge la batterie avec un rendement maximal à 25 % de la puissance nominale de l'onduleur Sunny Island.</p>
C	<p>Plage pour la fonction d'alimentation de secours (BuRes)</p> <p>En cas d'adaptation saisonnière (voir chapitre 7.6.4.1, page 82), la plage BURes s'applique au jour le plus long de l'année. Si l'adaptation saisonnière est désactivée, seule la plage minimale est utilisée et la plage SIfCsmP augmente en conséquence.</p> <hr/> <p>Largeur min. de la plage de courant de rempl.</p>	<p>En cas de panne du réseau électrique public, le Sunny Island utilise cette plage pour alimenter le réseau d'alimentation de secours. Lorsque le réseau électrique public est de nouveau disponible, le Sunny Island charge la batterie avec la puissance nominale provenant du réseau électrique public.</p>
D	<p>Plage de protection contre la décharge profonde (BatRes)</p> <p>Plage de protection contre la décharge profonde. Cette plage peut être atteinte exclusivement en cas de panne du réseau électrique public.</p> <hr/> <p>Batterie > Plages d'utilisation > Largeur min. de la plage de prot. décharge tot.</p>	<p>Le Sunny Island passe en mode d'économie d'énergie. Toutes les 2 heures, le Sunny Island démarre et essaie de charger la batterie avec de l'énergie photovoltaïque. Si le Sunny Island ne peut pas charger la batterie, il passe en mode d'économie d'énergie.</p> <p>Lorsque le réseau électrique public est disponible, le Sunny Island charge la batterie avec la puissance nominale provenant du réseau électrique public.</p>
E	<p>Plage de protection en cas de décharge profonde (ProtRes)</p> <p>Cette plage peut être atteinte exclusivement en cas de panne du réseau électrique public.</p> <hr/> <p>Batterie > Plages d'utilisation > Lim. inf. plage de prot. de déch.tot. avant arrêt</p>	<p>Si cette plage est atteinte, le Sunny Island se coupe afin de protéger la batterie. Lorsque le réseau électrique public est de nouveau disponible, le système doit être chargé manuellement (voir les instructions d'emploi du Sunny Island).</p>

Plage	Batterie au plomb		Batterie lithium-ion	
	Jour le plus court*	Jour le plus long**	Jour le plus court*	Jour le plus long**
Plage d'autoconsommation	65 % à 100 %	45 % à 100 %	30 % à 100 %	28 % à 100 %
Plage pour le maintien de l'état de charge	60 % à 65 %	40 % à 45 %	25 % à 30 %	23 % à 28 %
Plage pour la fonction d'alimentation de secours	15 % à 60 %	15 % à 40 %	13 % à 25 %	13 % à 23 %
Plage de protection contre la décharge profonde	10 % à 15 %	10 % à 15 %	3 % à 13 %	3 % à 13 %
Plage de protection en cas de décharge profonde	0 % à 10 %	0 % à 10 %	0 % à 3 %	0 % à 3 %

* 21 décembre (hémisphère nord) ou 21 juin (hémisphère sud)

** 21 juin (hémisphère nord) ou 21 décembre (hémisphère sud)

On obtient les plages suivantes en cas de désactivation de l'adaptation saisonnière et avec les valeurs par défaut des paramètres :

Plage	Batterie au plomb	Batterie lithium-ion
Plage d'autoconsommation	65 % à 100 %	30 % à 100 %
Plage pour le maintien de l'état de charge	60 % à 65 %	25 % à 30 %
Plage pour la fonction d'alimentation de secours	15 % à 60 %	13 % à 25 %
Plage de protection contre la décharge profonde	10 % à 15 %	3 % à 13 %
Plage de protection en cas de décharge profonde	0 % à 10 %	0 % à 3 %

i Procédure lors de systèmes multicluster avec réseau d'alimentation de secours

Des systèmes multicluster avec réseau d'alimentation de secours peuvent être installés avec la Multicluster Box 12 (MC-Box-12.3-20) et la Grid Connect Box (voir la documentation de la Multicluster Box et de la Grid Connect Box).

- Dans un système multicluster avec réseau d'alimentation de secours et optimisation de l'autoconsommation, réglez les plages de l'état de charge de la batterie à la même valeur pour chaque cluster.
- Dans un système multicluster à réseau d'alimentation de secours et sans optimisation de l'autoconsommation, réglez toujours le paramètre **Optimisation de l'autoconsommation activée** sur **Non**.

La procédure de base pour la modification des paramètres de fonctionnement est décrite dans un autre chapitre (voir chapitre 8.6 « Modification des paramètres de fonctionnement », page 122).

Procédure :

1. Sélectionnez **Appareil > Appareil > Autoconsommation**.
2. Réglez le paramètre **Augmentation de l'autoconsommation enclenchée** sur **Oui**
3. Sélectionnez **Batterie > Plages d'utilisation >**.
4. Configurez les paramètres suivants pour l'utilisation de la batterie :

Paramètre	Valeur
Lim. inf. plage de prot. de déch. tot. avant arrêt	-
Largeur min. de la plage de prot. décharge tot.	Plage de protection contre la décharge profonde, en pourcentage de la capacité de batterie
Largeur min. de la plage de courant de rempl.	Plage pour la fonction de courant de secours le jour le plus long de l'année, en pourcentage de la capacité de batterie Si l'adaptation saisonnière est désactivée, la plage reste constante tout au long de l'année.
Largeur plage pour maintien état de la batterie	Plage pour le maintien de l'état de charge de la batterie en pourcentage de la capacité de batterie
Largeur min. plage de consommation propre	Plage pour l'optimisation de l'autoconsommation le jour le plus court de l'année, en pourcentage de la capacité de batterie Si l'adaptation saisonnière est désactivée, cette valeur est utilisée tout au long de l'année pour l'optimisation de l'autoconsommation.
Mois avec le rendement le plus élevé pour le domaine d'utilisation de batterie	Juin haut rendement pour l'hémisphère nord* Décembre haut rendement pour l'hémisphère sud**
Mois avec le rendement le plus élevé pour le domaine d'utilisation de batterie	Non pour désactiver l'adaptation saisonnière ou Oui pour activer l'adaptation saisonnière

* Lorsque le mois de juin est le mois le plus rentable, réglez la valeur sur **Juin haut rendement**.

** Lorsque le mois de décembre est le mois le plus rentable, réglez la valeur sur **Décembre haut rendement**.

5. **i** **En cas de valeurs erronées pour les zones d'utilisation de batterie, aucun réglage possible**

Lorsque toutes les zones d'utilisation de batterie ensemble donnent plus de 100%. les paramètres d'utilisation de batterie ne peuvent pas être réglés.

- Assurez-vous que toutes les zones d'utilisation de batterie ensemble donnent la valeur 100%.

7.6.5 Modification du mode d'économie de batterie (Battery Protection Mode) dans les réseaux en site isolé

PERSONNEL QUALIFIÉ

Important pour le réseau en site isolé

La procédure de base pour la modification des paramètres de fonctionnement est décrite dans un autre chapitre (voir chapitre 8.6 « Modification des paramètres de fonctionnement », page 122).

Fonction du mode d'économie de la batterie :

Le mode d'économie de batterie est destiné à protéger la batterie.

Si l'état de charge (SOC) de la batterie passe en dessous des valeurs limites inférieures, le mode d'économie de batterie est activé. En mode d'économie de batterie, le Sunny Island bascule en mode d'économie d'énergie ou se coupe automatiquement. Le mode d'économie de batterie dispose de 3 niveaux. Pour chaque niveau, il est possible de configurer 1 valeur limite de l'état de charge (SOC). Les niveaux 1 et 2 du mode d'économie de batterie comportent une heure de début et une heure de fin et dépendent donc de l'heure de la journée (voir chapitre 8.12.2 « Paramétrage des fonctions dépendant de l'heure de la journée », page 127).

- Niveau 1

Si l'état de charge passe en dessous de la valeur limite du niveau 1, le Sunny Island bascule en mode d'économie d'énergie entre l'heure de début et l'heure de fin. Cela vous permet de spécifier des heures pendant lesquelles la coupure du Sunny Island sera privilégiée en cas de déficit d'énergie.

- Niveau 2

Si l'état de charge passe en dessous de la valeur limite du niveau 2, le Sunny Island bascule en mode d'économie d'énergie. Avec l'heure de début et l'heure de fin, vous définissez la période pendant laquelle les sources AC ne doivent pas fournir d'énergie. En dehors de cette période, le Sunny Island démarre toutes les 2 heures pour charger la batterie. En l'absence d'énergie disponible pour la recharge de la batterie, le Sunny Island reste en mode d'économie d'énergie.

Vous pouvez par exemple configurer un réseau en site isolé avec onduleurs photovoltaïques pour que le Sunny Island ne démarre pas la nuit et, donc, ne consomme pas l'énergie de la batterie.

- Niveau 3

Si l'état de charge passe en dessous de la valeur limite du niveau 3, le Sunny Island se coupe automatiquement, protégeant ainsi la batterie contre la décharge profonde et sa détérioration complète. Pour recharger la batterie, le Sunny Island doit être mis sous tension et démarré manuellement.

Pour les 3 niveaux, le Sunny Island peut passer en mode d'économie d'énergie ou être arrêté uniquement si aucun courant de charge ne circule dans la batterie pendant 5 minutes.

Recharge de la batterie avec une source d'énergie externe :

Aux niveaux 1 et 2 du mode d'économie de batterie, vous pouvez à tout moment charger la batterie avec une source d'énergie externe. En présence d'une tension au raccordement **AC2**, le Sunny Island quitte le mode d'économie d'énergie.

Si le Sunny Island s'est coupé automatiquement au niveau 3 du mode d'économie de batterie, vous devez charger la batterie en mode de charge d'urgence (voir les instructions d'emploi du Sunny Island).

Heures réglables :

L'heure de début et l'heure de fin des niveaux 1 et 2 du mode d'économie de batterie sont réglables.

Si l'état de charge passe en dessous de la valeur limite du niveau 1, le Sunny Island bascule en mode d'économie d'énergie entre l'heure de début et l'heure de fin.

Si l'état de charge passe en dessous de la valeur limite du niveau 2, le Sunny Island bascule en mode d'économie d'énergie entre l'heure de début et l'heure de fin. Dans le temps restant, le Sunny Island essaie de charger la batterie.

Procédure :

1. Sélectionnez **Batterie > Fonct. éco.**
2. Réglez le paramètre **Heure de départ mode économie de batterie** sur l'heure de démarrage souhaitée pour le niveau 1 et le niveau 2.
3. Réglez le paramètre **Heure de fin mode économie de batterie** sur l'heure de fin souhaitée pour le niveau 1 et le niveau 2.
4. Réglez le paramètre **État de charge de la batterie pour mode économie** aux valeurs limites SOC des niveaux 1, 2 et 3.

7.6.6 Paramétrage de la résistance du câblage de la batterie**⚠ PERSONNEL QUALIFIÉ**

Vous pouvez optimiser la gestion de batterie en configurant la résistance du câblage de la batterie en mode expert.

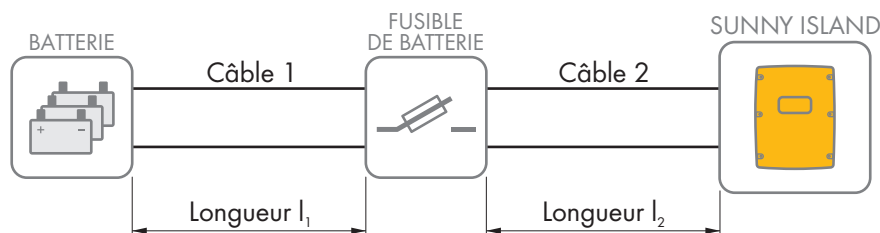


Figure 20 : Désignation des câbles

La résistance du câblage de la batterie se compose de la résistance du câble 1, du fusible de batterie et de la résistance du câble 2.

La procédure de base pour la modification des paramètres de fonctionnement est décrite dans un autre chapitre (voir chapitre 8.6 « Modification des paramètres de fonctionnement », page 122).

Procédure :

1. Calculez les résistances de chaque câble en utilisant la formule suivante :

$$R_{Cu}(l, A) = \text{résistance du câble}$$

$$\rho = \text{résistance spécifique du cuivre } (\rho = 0,018^{\Omega \cdot \text{mm}^2/\text{m}})$$

l = longueur totale du conducteur (conducteur d'alimentation + conducteur de retour = deux fois la longueur de câble) en m

A = section du conducteur en mm^2

2. Calculez la résistance totale du câblage de la batterie en utilisant la formule suivante :

$$R_{\text{BatRes}} = R_{\text{câble 1}} + R_{\text{fusible batterie}} + R_{\text{câble 2}}$$

R_{BatRes} = résistance totale du câblage de la batterie

$R_{\text{câble 1}}$ = résistance calculée du câble 1

$R_{\text{câble 2}}$ = résistance calculée du câble 2

$R_{\text{fusible batterie}}$ = résistance totale du fusible de batterie (voir la documentation du fabricant)

3. Sélectionner **Batterie > Batterie**.
4. Sélectionnez le paramètre **Résis. de ligne racc. batterie** et réglez-le à la valeur de la résistance du câble de batterie.

7.6.7 Paramétrage de la commande du ventilateur de la salle des batteries

PERSONNEL QUALIFIÉ

La procédure de base pour la modification des paramètres de fonctionnement est décrite dans un autre chapitre (voir chapitre 8.6 « Modification des paramètres de fonctionnement », page 122).

Procédure :

1. Sélectionnez **Appareil > Relais multifonction**.
2. Sélectionnez le paramètre **Seuil temp. relais multifonction avec ventilateur esp. batt.** et réglez-le sur la température de batterie à laquelle le ventilateur doit être activé.
3. Assurez-vous que le relais multifonction utilisé pour la commande est réglé sur **Ventilateur espace batterie** ou sur **Ventilateur esp. batt. dans Multicluster** (voir chapitre 7.10.2 « Paramétrage des fonctions des relais multifonction », page 111).
4. Veillez à ce que la salle des batteries soit suffisamment ventilée en cas de dysfonctionnement, par exemple en cas de panne du relais multifonction.

7.7 Gestion de l'énergie

7.7.1 Paramétrage du délestage dans un système Multicluster

La procédure de base pour la modification des paramètres de fonctionnement est décrite dans un autre chapitre (voir chapitre 8.6 « Modification des paramètres de fonctionnement », page 122).

Important pour le réseau en site isolé

Le contacteur des appareils consommateurs dans la Multicluster-Box est un contacteur de délestage commandé en fonction de l'état de charge des batteries.

Signification des valeurs limites de l'état de charge :

Si l'état de charge d'une batterie atteint la valeur limite inférieure, la protection de l'appareil consommateur s'ouvre. L'état de charge de la batterie du Main Cluster et des batteries des Extension Cluster est alors évalué. Le contacteur des appareils consommateurs déconnecte les appareils consommateurs du réseau en site isolé. Si l'état de charge de toutes les batteries atteint la valeur limite supérieure au cours de la recharge, le contacteur des appareils consommateurs se ferme. Le contacteur des appareils consommateurs connecte les appareils consommateurs au réseau en site isolé.

Procédure :

1. Sélectionnez **Appareil > Délestage brusque 1**.
2. Réglez le paramètre **Limite état de charge batterie pour démarrage** à la valeur limite inférieure de l'état de charge.
3. Réglez le paramètre **Limite état de charge batterie pour arrêt** à la valeur limite supérieure de l'état de charge. La valeur limite supérieure doit être supérieure d'au moins 10 % à la valeur limite inférieure.
4. Sélectionnez **Appareil > Délestage brusque 1 > Plage temp. supp. >**.
5. Réglez le paramètre **Heure de délestage 1** et le paramètre **Tps démar. plage temp. supp. délest. br. 1** sur la même valeur, par ex. sur **00:00:00**. De cette manière, le délestage dépendant de la journée est coupé.
6. Si le réseau en site isolé est un système multicluster, assurez-vous que le paramètre du relais multifonction est réglé sur **Délestage br. dans Multicluster** (voir chapitre 7.10.2 « Paramétrage des fonctions des relais multifonction », page 111).

7.7.2 Paramétrage du délestage à un niveau

La procédure de base pour la modification des paramètres de fonctionnement est décrite dans un autre chapitre (voir chapitre 8.6 « Modification des paramètres de fonctionnement », page 122).

1 relais multifonction commande le contacteur de délestage en fonction de l'état de charge de la batterie.

Signification des valeurs limites de l'état de charge :

Si l'état de charge d'une batterie atteint la valeur limite inférieure, le relais multifonction ouvre le contacteur de délestage raccordé. Le contacteur de délestage déconnecte les appareils consommateurs du réseau en site isolé. Si l'état de charge de la batterie atteint la valeur limite supérieure au cours de la recharge, le relais multifonction ferme le contacteur de délestage raccordé. Le contacteur de délestage connecte les appareils consommateurs au réseau en site isolé.

Procédure :

1. Sélectionnez **Appareil > Délestage brusque 1 > Plage temp. supp. >**.
2. Sélectionnez le paramètre **Val.lim. état de ch. batt. pour dém. délest. br.1** et réglez-le sur la valeur limite inférieure de l'état de charge.
3. Sélectionnez le paramètre **Val.lim. état de ch. batt. pour arrêt délest. br.1** et réglez-le sur la valeur limite supérieure de l'état de charge. La valeur limite supérieure doit être supérieure d'au moins 10 % à la valeur limite inférieure.
4. Réglez le paramètre **Heure de délestage 1** et le paramètre **Tps démar. plage temp. supp. délest. br. 1** sur la même valeur, par ex. sur 00:00:00. De cette manière, le délestage dépendant de la journée est coupé.
5. Si les appareils consommateurs doivent être remis en circuit seulement lorsque la valeur limite d'état de charge paramétrée est atteinte, assurez-vous que le paramètre du relais multifonction est réglé sur **Délestage brusque 1 niveau ou 1er niveau sur délestage brusque 2 niveaux** (voir chapitre 7.10.2 « Paramétrage des fonctions des relais multifonction », page 111).
6. Si les appareils consommateurs doivent être alimentés par une source d'énergie externe au cours de la recharge de la batterie, exécutez les étapes suivantes :
 - Assurez-vous que le paramètre du relais multifonction est réglé sur **Délestage brusque à 1 niveau** (voir chapitre 7.10.2 « Paramétrage des fonctions des relais multifonction », page 111).
 - Assurez-vous que la source d'énergie externe peut alimenter les appareils consommateurs avec une puissance suffisante.
7. Si le réseau en site isolé est un système multicluster, assurez-vous que le paramètre du relais multifonction est réglé sur **Délestage br. dans Multicluster** (voir chapitre 7.10.2 « Paramétrage des fonctions des relais multifonction », page 111).

7.7.3 Paramétrage du délestage à deux niveaux

La procédure de base pour la modification des paramètres de fonctionnement est décrite dans un autre chapitre (voir chapitre 8.6 « Modification des paramètres de fonctionnement », page 122).

2 relais multifonctions commandent 2 contacteurs de délestage en fonction de l'état de charge de la batterie.

Signification des valeurs limites de l'état de charge :

Pour chaque intervalle, vous disposez de 2 valeurs limites inférieures et de 2 valeurs limites supérieures pour l'état de charge permettant de commander les contacteurs de délestage. Les contacteurs de délestage déconnectent les appareils consommateurs du réseau électrique en présence de l'un des états de charge suivants :

- Si l'état de charge d'une batterie atteint la première valeur limite inférieure, le relais multifonction ouvre le contacteur du premier niveau de délestage. Le contacteur de délestage déconnecte du réseau électrique les appareils consommateurs appartenant au premier niveau.
- Si l'état de charge de la batterie atteint la deuxième valeur limite inférieure, le relais multifonction ouvre le contacteur du deuxième niveau de délestage. Le contacteur de délestage déconnecte les appareils consommateurs restants du réseau électrique.
- Si l'état de charge de la batterie atteint la deuxième valeur limite supérieure au cours de la recharge, le relais multifonction ferme le contacteur du deuxième niveau de délestage. Le contacteur de délestage connecte au réseau électrique les appareils consommateurs qui ont été déconnectés au deuxième niveau.

- Si l'état de charge de la batterie atteint la première valeur limite supérieure au cours de la recharge, le relais multifonction ferme le contacteur du premier niveau de délestage. Le contacteur de délestage connecte au réseau électrique les appareils consommateurs qui ont été déconnectés au premier niveau. Tous les appareils consommateurs sont reliés au réseau électrique.

Procédure :

1. Paramétrez le premier niveau de délestage :

- Sélectionnez **Appareil > Délestage brusque 1 > Plage temp. supp. >**.
- Sélectionnez le paramètre **Val.lim. état de ch. batt. pour dém. délest. br.1** et réglez-le sur la valeur limite inférieure de l'état de charge.
- Sélectionnez le paramètre **Val.lim. état de ch. batt. pour arrêt délest. br.1** et réglez-le sur la valeur limite supérieure de l'état de charge.
- Réglez le paramètre **Heure de délestage 1** et le paramètre **Tps démar. plage temp. supp. délest. br. 1** sur la même valeur, par ex. sur **00:00:00**. De cette manière, le délestage dépendant de la journée est coupé.
- Assurez-vous que le paramètre du relais multifonction est réglé sur **Délestage brusque 1 niveau ou 1er niveau sur délestage brusque 2 niveaux** (voir chapitre 7.10.2 « Paramétrage des fonctions des relais multifonction », page 111).

2. Paramétrez le deuxième niveau de délestage :

- Sélectionnez **Appareil > Délestage brusque 2**.
- Réglez le paramètre **Val.lim. état de ch. batt. pour dém. délest. br.2** sur la valeur limite inférieure de l'état de charge.
- Réglez le paramètre **Val.lim. état de ch. batt. pour arrêt délest. br.2 ds plage temp. supp.** sur la valeur limite supérieure de l'état de charge.
- Sélectionnez **Appareil > Délestage brusque 2 > Plage temp. supp. >**.
- Réglez le paramètre **Heure de délestage 2** et le paramètre **Tps démar. plage temp. supp. délest. br. 2** sur la même valeur, par ex. sur **00:00:00**. De cette manière, le délestage dépendant de la journée est coupé.
- Assurez-vous que le paramètre du relais multifonction est réglé sur **1er niveau sur délestage brusque 2 niveaux** (voir chapitre 7.10.2 « Paramétrage des fonctions des relais multifonction », page 111).

7.7.4 Paramétrage du délestage à un niveau dépendant de l'heure de la journée

La procédure de base pour la modification des paramètres de fonctionnement est décrite dans un autre chapitre (voir chapitre 8.6 « Modification des paramètres de fonctionnement », page 122).

Le délestage dépendant de l'heure de la journée découpe la journée en 2 intervalles (voir chapitre 8.12.2 « Paramétrage des fonctions dépendant de l'heure de la journée », page 127). Vous définissez quelles valeurs limites de l'état de charge s'appliquent à chaque intervalle. Cela vous permet par exemple de configurer le système pour qu'aucun appareil consommateur ne soit déconnecté du réseau électrique pendant la nuit, dans la mesure du possible.

Signification des valeurs limites de l'état de charge :

Si l'état de charge d'une batterie atteint la valeur limite inférieure, le relais multifonction ouvre le contacteur de délestage raccordé. Le contacteur de délestage déconnecte les appareils consommateurs du réseau électrique. Si l'état de charge de la batterie atteint la valeur limite supérieure au cours de la recharge, le relais multifonction ferme le contacteur de délestage raccordé. Le contacteur de délestage connecte les appareils consommateurs au réseau électrique.



De 22h00 à 06h00, le contacteur de délestage ne doit pas, dans la mesure du possible, déconnecter les appareils consommateurs du réseau électrique.

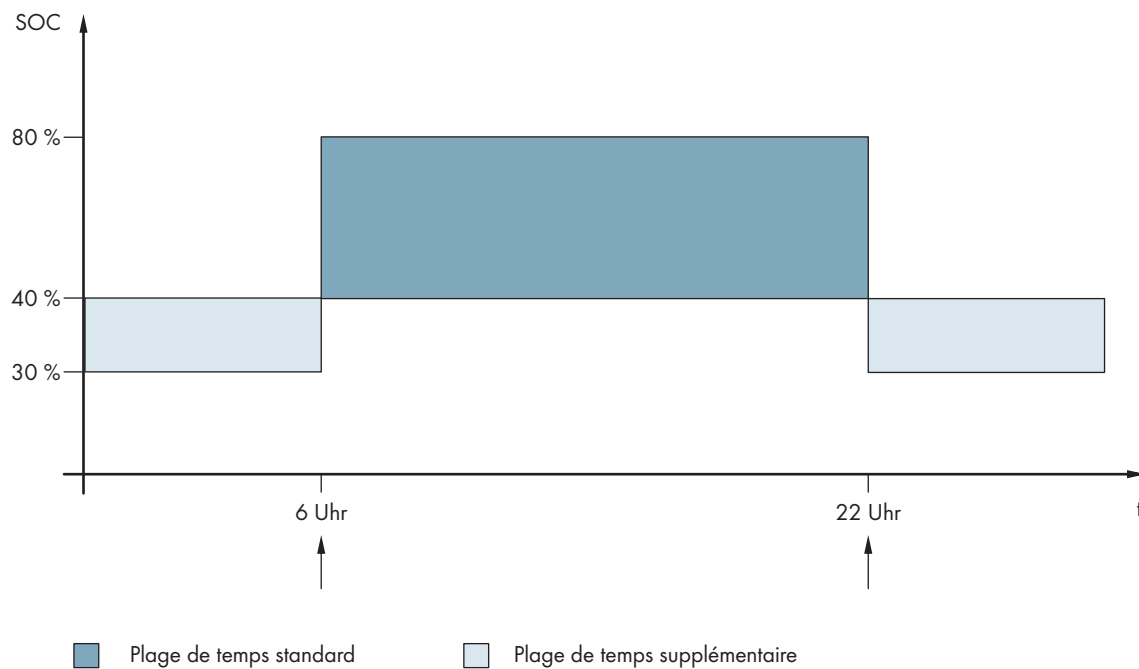


Figure 21 : Graphique des valeurs limites de l'état de charge pour la commande du contacteur de délestage et les heures de début des intervalles

L'heure de début du premier intervalle est réglée sur 06:00. Sur cet intervalle de temps, la valeur limite inférieure de l'état de charge est réglée sur 40 % et la valeur limite supérieure sur 80 %.

L'heure de début du deuxième intervalle est réglée sur 22:00. Sur cet intervalle de temps, la valeur limite inférieure de l'état de charge est réglée sur 30 % et la valeur limite supérieure sur 40 %.

Procédure :

1. Sélectionnez **Appareil > Délestage brusque 1 > Plage temp. supp. >**.
2. Réglez les paramètres pour la plage de temps standard :
 - Réglez le paramètre **Point délestage brusque 1** sur l'heure de démarrage de la plage de temps standard.
 - Réglez le paramètre **Val.lim. état de ch. batt. pour dém. délest. br.1** sur la valeur limite inférieure de l'état de charge pour la plage de temps standard.
 - Réglez le paramètre **Val.lim. état de ch. batt. pour arrêt délest. br.1** sur la valeur limite supérieure de l'état de charge pour la plage de temps standard.
3. Réglez les paramètres pour la plage de temps supplémentaire :
 - Réglez le paramètre **Tps démar. plage temp. supp. délest. br. 1** sur l'heure de démarrage de la plage de temps supplémentaire.
 - Réglez le paramètre **Val.lim. état de ch. batt. pour démar. délest. br.1 ds plage temp. supp.** sur la valeur limite inférieure de l'état de charge pour la plage de temps supplémentaire.
 - Réglez le paramètre **Val.lim. état de ch. batt. pour arrêt délest. br.1 ds plage temp. supp.** sur la valeur limite supérieure de l'état de charge pour la plage de temps supplémentaire.
4. Assurez-vous que le paramètre du relais multifonction est réglé sur **Délestage brusque 1 niveau ou 1er niveau sur délestage brusque 2 niveaux** (voir chapitre 7.10.2 « Paramétrage des fonctions des relais multifonction », page 111).

7.7.5 Paramétrage du délestage à deux niveaux dépendant de l'heure de la journée

La procédure de base pour la modification des paramètres de fonctionnement est décrite dans un autre chapitre (voir chapitre 8.6 « Modification des paramètres de fonctionnement », page 122).

Le délestage dépendant de l'heure de la journée découpe la journée en 2 intervalles (voir chapitre 8.12.2 « Paramétrage des fonctions dépendant de l'heure de la journée », page 127). Pour chaque intervalle, vous réglez des valeurs limites d'état de charge pour un délestage à deux niveaux. Cela vous permet par exemple de configurer le système pour qu'aucun appareil consommateur ne soit déconnecté du réseau électrique pendant la journée, dans la mesure du possible.

Signification des valeurs limites de l'état de charge :

Pour chaque intervalle, vous disposez de 2 valeurs limites inférieures et de 2 valeurs limites supérieures pour l'état de charge permettant de commander les contacteurs de délestage. Les contacteurs de délestage déconnectent les appareils consommateurs du réseau électrique en présence de l'un des états de charge suivants :

- Si l'état de charge d'une batterie atteint la première valeur limite inférieure, le relais multifonction ouvre le contacteur du premier niveau de délestage. Le contacteur de délestage déconnecte du réseau électrique les appareils consommateurs appartenant au premier niveau.
- Si l'état de charge de la batterie atteint la deuxième valeur limite inférieure, le relais multifonction ouvre le contacteur du deuxième niveau de délestage. Le contacteur de délestage déconnecte les appareils consommateurs restants du réseau électrique.
- Si l'état de charge de la batterie atteint la deuxième valeur limite supérieure au cours de la recharge, le relais multifonction ferme le contacteur du deuxième niveau de délestage. Le contacteur de délestage connecte au réseau électrique les appareils consommateurs qui ont été déconnectés au deuxième niveau.
- Si l'état de charge de la batterie atteint la première valeur limite supérieure au cours de la recharge, le relais multifonction ferme le contacteur du premier niveau de délestage. Le contacteur de délestage connecte au réseau électrique les appareils consommateurs qui ont été déconnectés au premier niveau. Tous les appareils consommateurs sont reliés au réseau électrique.

Procédure :

1. Sélectionnez **Appareil > Délestage brusque 1 > Plage temp. supp. >**.
2. Réglez le paramètre **Point délestage brusque 1** sur l'heure de démarrage du premier intervalle.
3. Réglez le paramètre **Tps démar. plage temp. supp. délest. br. 1** sur l'heure de démarrage du deuxième intervalle.
4. Réglez les limites d'état de charge pour la plage de temps standard :
 - Sélectionnez **Appareil > Délestage brusque 1**.
 - Réglez le paramètre **Val.lim. état de ch. batt. pour dém. délest. br.1** sur la valeur limite inférieure de l'état de charge du premier niveau de délestage.
 - Réglez le paramètre **Val.lim. état de ch. batt. pour arrêt délest. br.1** sur la valeur limite supérieure de l'état de charge du premier niveau de délestage.
 - Sélectionnez **Appareil > Délestage brusque 2**.
 - Réglez le paramètre **Val.lim. état de ch. batt. pour dém. délest. br.2** sur la valeur limite inférieure de l'état de charge du deuxième niveau de délestage.
 - Réglez le paramètre **Val.lim. état de ch. batt. pour arrêt délest. br.2 ds plage temp. supp.** sur la valeur limite supérieure de l'état de charge du deuxième niveau de délestage.
5. Réglez la valeur limite de l'état de charge pour la plage de temps supplémentaire :
 - Sélectionnez **Appareil > Délestage brusque 1**.
 - Réglez le paramètre **Val.lim. état de ch. batt. pour démar. délest. br.1 ds plage temp. supp.** sur la valeur limite inférieure de l'état de charge du premier niveau de délestage.
 - Réglez le paramètre **Val.lim. état de ch. batt. pour arrêt délest. br.1 ds plage temp. supp.** sur la valeur limite supérieure de l'état de charge du premier niveau de délestage.
 - Sélectionnez **Appareil > Délestage brusque 2**.

- Réglez le paramètre **Val.lim. état de ch. batt. pour démar. délest. br.2 ds plage temp. supp.** sur la valeur limite inférieure de l'état de charge du deuxième niveau de délestage.
 - Réglez le paramètre **Val.lim. état de ch. batt. pour arrêt délest. br.2 ds plage temp. supp.** sur la valeur limite supérieure de l'état de charge du deuxième niveau de délestage.
- Assurez-vous que le relais multifonction utilisé pour la commande du premier niveau de délestage est réglé sur **Délestage brusque 1 niveau ou 1er niveau sur délestage brusque 2 niveaux** (voir chapitre 7.10.2 « Paramétrage des fonctions des relais multifonction », page 111).
 - Assurez-vous que le relais multifonction utilisé pour la commande du deuxième niveau de délestage est réglé sur **1er niveau sur délestage brusque 2 niveaux**.

7.7.6 Paramétrage de l'utilisation de l'excédent d'énergie dans les réseaux en site isolé



Important pour le réseau en site isolé

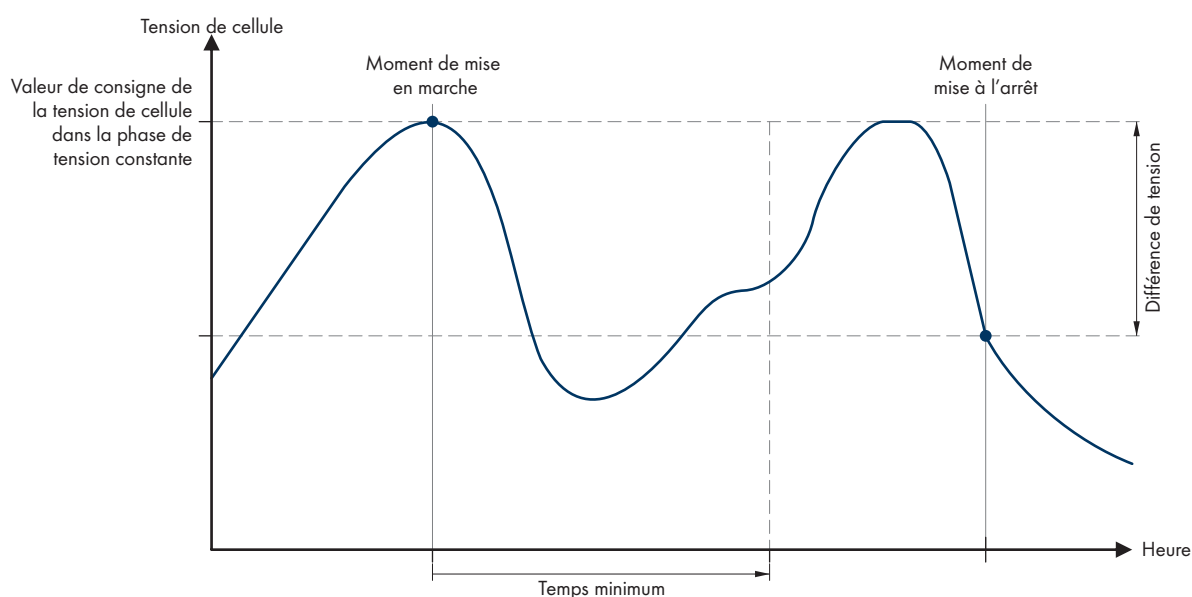



Figure 22 : Début et fin de l'utilisation de l'excédent d'énergie au cours de la phase à tension constante

Le Sunny Island régule l'utilisation de l'excédent d'énergie en fonction de la tension d'élément de la batterie au cours de la phase à tension constante. Pendant la phase à tension constante, la batterie est chargée à une tension de charge constante. Si la valeur de consigne de la tension d'élément de la batterie est atteinte durant la phase à tension constante, le relais multifonction est excité. Le relais multifonction reste dans cette position pour une durée minimale prescrite (**durée minimale pour l'utilisation de l'excédent d'énergie**). Si au bout de la durée minimale, la différence entre la tension d'élément de la batterie et la valeur de consigne de cette même tension est supérieure à une valeur prescrite (**différence de tension pour l'utilisation de l'excédent d'énergie**), le relais multifonction retombe. La valeur de consigne de la tension d'élément de la batterie dépend du procédé de charge au cours de la phase à tension constante.

Procédé de charge	Paramètre	Valeur par défaut
Charge rapide	Batterie > Charge > Tension de cons. charge de cell. charge rapide	2,40 V
Pleine charge	Batterie > Charge > Tension de cons. charge de cell. charge complète	2,45 V
Charge d'égalisation	Batterie > Charge > Tension de cons. charge de cell. charge de compen.	2,45 V

La procédure de base pour la modification des paramètres de fonctionnement est décrite dans un autre chapitre (voir chapitre 8.6 « Modification des paramètres de fonctionnement », page 122).

Procédure :

1. Réglez le paramètre **Durée minimale pour l'utilisation de l'excédent d'énergie** sur la durée minimum pendant laquelle le relais multifonction demeure excité.
2. Réglez le paramètre **Différence de tension pour l'utilisation de l'excédent d'énergie** sur la différence de tension par rapport à la valeur de consigne de la tension de cellule de batterie pendant la phase à tension constante.
3.  **L'acquisition des valeurs de mesure de la tension d'élément de la batterie réagit en différé aux modifications**
Le Sunny Island calcule la tension d'élément de la batterie à partir de la tension de batterie mesurée. Il calcule une moyenne des valeurs de mesure de la tension de la batterie. En raison de la formation de la moyenne, la tension d'élément de la batterie acquise réagit en différé aux modifications.
4. Assurez-vous que le relais multifonction est réglé sur **Commande consommateur supp.** (voir chapitre 7.10.2 « Paramétrage des fonctions des relais multifonction », page 111).

7.8 Gestion de générateur

7.8.1 Configuration des valeurs limites pour le raccordement du générateur

7.8.1.1 Modification des valeurs limites de courant pour le générateur

PERSONNEL QUALIFIÉ

Important pour le réseau en site isolé

La procédure de base pour la modification des paramètres de fonctionnement est décrite dans un autre chapitre (voir chapitre 8.6 « Modification des paramètres de fonctionnement », page 122).

Signification des valeurs limites de courant :

Le gestionnaire de générateur limite l'absorption du courant du générateur à la valeur maximale configurée.

Dans les systèmes triphasés, le courant du générateur est limité pour chaque phase séparément. La valeur configurée s'applique donc par phase.

Pour les Sunny Island fonctionnant en parallèle, le gestionnaire de générateur ne limite que le courant total du générateur. La répartition du courant du générateur sur les différents Sunny Island peut ne pas être uniforme. En cas de panne d'un Sunny Island, par exemple, le courant circulant dans les Sunny Island restants est plus élevé.

Gestion étendue du générateur :

Si le courant du générateur paramétré ne suffit pas à l'alimentation des appareils consommateurs, le gestionnaire de générateur demande du courant électrique supplémentaire à partir de la batterie. Le système alimente alors les appareils consommateurs avec le courant du générateur et de la batterie.

Procédure :

1. Sélectionnez **Générateur > Générateur**.
2. Réglez le paramètre **Courant nominal du générateur** sur la valeur souhaitée. Astuce : une valeur appropriée du **Courant nominal du générateur** représente 80 % du courant maximal du générateur par conducteur de ligne.

7.8.1.2 Modification des valeurs limites de tension pour le générateur

PERSONNEL QUALIFIÉ

Important pour le réseau en site isolé

Avec les valeurs limites de tension, vous définissez la plage de fluctuation autorisée pour la tension du générateur. Si le Sunny Island est commuté sur le générateur, le réseau en site isolé fluctue également au sein de cette plage.

Le non-respect des valeurs limites de tension paramétrées entraîne la déconnexion du conducteur de ligne du réseau en site isolé, ou empêche la mise en circuit du générateur.

La procédure de base pour la modification des paramètres de fonctionnement est décrite dans un autre chapitre (voir chapitre 8.6 « Modification des paramètres de fonctionnement », page 122).

Procédure :

1. Sélectionnez **Générateur > Générateur > Surveillance de la tension**.
2. Réglez le paramètre **Surv. de la tension générateur seuil min. inf.** sur la tension minimum du générateur.
3. Réglez le paramètre **Surv. de la tension générateur seuil max. sup.** sur la tension maximum du générateur.

7.8.1.3 Modification des valeurs limites de fréquence de la tension du générateur

PERSONNEL QUALIFIÉ

Important pour le réseau en site isolé

Avec les valeurs limites de fréquence, vous définissez la plage de fluctuation autorisée pour la fréquence de la tension du générateur. Si le Sunny Island est commuté sur le générateur, le réseau en site isolé fluctue également au sein de cette plage.

Le non-respect des valeurs limites de fréquence paramétrées entraîne la déconnexion du conducteur de ligne du réseau en site isolé ou empêche la mise en circuit du générateur.

La procédure de base pour la modification des paramètres de fonctionnement est décrite dans un autre chapitre (voir chapitre 8.6 « Modification des paramètres de fonctionnement », page 122).

Procédure :

1. Sélectionnez **Générateur > Générateur**.
2. Réglez le paramètre **Fréquence nominale générateur** sur la fréquence assignée du générateur.
3. Sélectionnez **Générateur > Générateur > Surveillance de la fréquence**
4. Réglez le paramètre **Surv. de la fréquence générateur seuil min. inf.** sur la fréquence minimale de la tension du générateur.
5. Réglez le paramètre **Surv. de la fréquence générateur seuil max. sup.** sur la fréquence maximale de la tension du générateur.

7.8.1.4 Modification du retour de puissance admissible vers le générateur

PERSONNEL QUALIFIÉ

Important pour le réseau en site isolé

Si le retour de puissance sur la durée paramétrée est dépassé, tous les Sunny Island déconnectent le générateur du réseau en site isolé et bloquent la mise en circuit du générateur sur le réseau en site isolé pendant le temps d'arrêt minimum.

PRUDENCE

Endommagement du générateur

En cas de retour de puissance, les sources AC du réseau en site isolé entraînent le générateur. Le générateur peut alors être endommagé.

- Respectez les instructions du fabricant concernant la protection du générateur contre le retour de puissance.
- Paramétrez le retour de puissance du générateur et la durée admissible pour le retour de puissance conformément aux informations fournies par le fabricant.

La procédure de base pour la modification des paramètres de fonctionnement est décrite dans un autre chapitre (voir chapitre 8.6 « Modification des paramètres de fonctionnement », page 122).

Procédure :

1. Sélectionnez **Générateur > Générateur > Surveillance de puissance**.
2. Réglez le paramètre **Surv. de la tension gén. retour de puissance max.** sur la puissance active du retour de puissance du générateur.
3. Réglez le paramètre **Surv. tension gén. retour de puis. max. tps décl.** sur le temps du retour de puissance du générateur.

7.8.1.5 Paramétrage de la valeur limite de courant pour le générateur en fonction de la fréquence

PERSONNEL QUALIFIÉ

Important pour le réseau en site isolé

Plus le courant du générateur est élevé, plus son couple est élevé. Sur les générateurs sans régulation, le régime baisse lorsque le couple augmente. Lorsque le régime baisse, la fréquence de la tension du générateur baisse également.

Si la fréquence de la tension du générateur baisse en dessous de la fréquence assignée, le gestionnaire de générateur peut limiter en plus le courant du générateur. Plus la fréquence est faible, plus le gestionnaire de générateur limite le courant du générateur. Cette configuration est utile si le générateur alimente d'autres charges en parallèle du Sunny Island. Avec cette configuration, le générateur peut ainsi être soumis à une charge maximale sans subir de surcharge.

La procédure de base pour la modification des paramètres de fonctionnement est décrite dans un autre chapitre (voir chapitre 8.6 « Modification des paramètres de fonctionnement », page 122).

Condition requise :

- Le générateur ne doit pas être un générateur Inverter. La fréquence de sortie des générateurs Inverter est fixe.

Procédure :

1. Sélectionnez **Générateur > Générateur**.
2. Réglez le paramètre **Courant nominal du générateur** sur la valeur souhaitée. Astuce : une valeur appropriée du paramètre **Courant nominal du générateur** représente 80 % du courant maximal du générateur par conducteur de ligne.
3. Sélectionnez **Générateur > Service**.
4. Réglez le paramètre **Type de limitation de courant gén.** sur **Limitation de courant suivant fréquence**. Vous activez ainsi la limitation du courant en fonction de la fréquence.

7.8.2 Modification du type d'interface du générateur

PERSONNEL QUALIFIÉ

Important pour le réseau en site isolé

Si vous avez installé un générateur dans le système, le type d'interface du générateur définit comment le générateur est commandé.

La procédure de base pour la modification des paramètres de fonctionnement est décrite dans un autre chapitre (voir chapitre 8.6 « Modification des paramètres de fonctionnement », page 122).

Procédure :

1. Sélectionnez **Générateur > Générateur**.
2. Si le générateur est à démarrage automatique, réglez le paramètre **Demande générateur** sur **Automatique**.
3. Si le générateur n'a pas de fonction de démarrage automatique, réglez le paramètre **Demande générateur** sur **Commande manuelle**.

7.8.3 Configuration des temps de marche du générateur

7.8.3.1 Modification du temps de chauffe pour le générateur

Important pour le réseau en site isolé

La procédure de base pour la modification des paramètres de fonctionnement est décrite dans un autre chapitre (voir chapitre 8.6 « Modification des paramètres de fonctionnement », page 122).

Relation entre le temps de chauffe et l'abandon du démarrage du générateur :

Le gestionnaire de générateur mesure le temps qui s'écoule entre le démarrage du générateur et le début du temps de chauffe. Si une durée maximale est dépassée, le système annule le démarrage du générateur. La durée maximale jusqu'à l'abandon du démarrage correspond au double de la durée du temps de chauffe, plus 2 minutes.

Avec certains types de générateurs, le générateur n'applique la tension à sa sortie qu'une fois le temps de chauffe interne écoulé. Pendant cette période, le gestionnaire du générateur ne peut pas détecter de tension du générateur valide. Si le temps de chauffe paramétré est trop faible, le gestionnaire de générateur annule le démarrage du générateur avant que le temps de chauffe interne ne soit écoulé.

Procédure :

1. Sélectionnez **Générateur > Service**.
2. Réglez le paramètre **Durée chauffage du générateur** conformément aux propriétés du générateur.

Propriétés du générateur		Réglage des paramètres
Sans temps de chauffe interne		<ul style="list-style-type: none"> • Réglez le temps de chauffe souhaité.
Avec temps de chauffe interne	À capacité Autostart.	<ul style="list-style-type: none"> • Réglez le temps de chauffe sur une valeur au moins égale à la moitié du temps de chauffe interne du générateur.
	Sans fonction Autostart.	

- Le démarrage du générateur n'est pas abandonné prématurément.

7.8.3.2 Modification du temps de marche minimum pour le générateur

Important pour le réseau en site isolé

La procédure de base pour la modification des paramètres de fonctionnement est décrite dans un autre chapitre (voir chapitre 8.6 « Modification des paramètres de fonctionnement », page 122).

1. Sélectionnez **Générateur > Service**.
2. Réglez le paramètre **Durée min. du générateur** sur la valeur souhaitée.

7.8.3.3 Modification du temps de marche à vide du générateur

Important pour le réseau en site isolé

Temporisation de l'arrêt interne du générateur

Les générateurs peuvent disposer d'une temporisation de l'arrêt interne qui n'est activée qu'après l'effacement de la demande d'activation du générateur. Attention : cette temporisation de l'arrêt interne rallonge le temps de marche à vide réel.

La procédure de base pour la modification des paramètres de fonctionnement est décrite dans un autre chapitre (voir chapitre 8.6 « Modification des paramètres de fonctionnement », page 122).

Procédure :

1. Sélectionnez **Générateur > Service**.
2. Réglez le paramètre **Tps refroid. du générateur** sur la valeur souhaitée.

7.8.3.4 Modification du temps d'arrêt minimum du générateur

Important pour le réseau en site isolé

La procédure de base pour la modification des paramètres de fonctionnement est décrite dans un autre chapitre (voir chapitre 8.6 « Modification des paramètres de fonctionnement », page 122).

Procédure :

1. Sélectionnez **Générateur > Service**.
2. Réglez le paramètre **Repos min. du générateur** sur la valeur souhaitée.

7.8.4 Configuration de la demande d'activation du générateur

7.8.4.1 Modification du fonctionnement automatique du générateur

PERSONNEL QUALIFIÉ

Important pour le réseau en site isolé

Quand le générateur fonctionne en mode automatique, le gestionnaire de générateur définit en fonction de la configuration quand et pendant combien de temps le générateur reste en marche.

La procédure de base pour la modification des paramètres de fonctionnement est décrite dans un autre chapitre (voir chapitre 8.6 « Modification des paramètres de fonctionnement », page 122).

Procédure :

1. Sélectionnez **Générateur > Générateur**.
2. Pour désactiver le fonctionnement automatique du générateur, réglez le paramètre **Démarrage automatique du générateur** sur **Désactiver**.
3. Pour activer le fonctionnement automatique du générateur, réglez le paramètre **Démarrage automatique du générateur** sur **Enable**.

7.8.4.2 Modification de la demande d'activation du générateur en fonction de l'état de charge

PERSONNEL QUALIFIÉ

Important pour le réseau en site isolé

Lorsque la batterie atteint la valeur limite inférieure de l'état de charge, le gestionnaire de générateur demande l'activation du générateur. Lorsque la batterie atteint la valeur limite supérieure de l'état de charge au cours de la recharge, le gestionnaire de générateur réinitialise la demande d'activation du générateur.

La procédure de base pour la modification des paramètres de fonctionnement est décrite dans un autre chapitre (voir chapitre 8.6 « Modification des paramètres de fonctionnement », page 122).

Procédure :

1. Sélectionnez **Générateur > Demande de générateur via l'état de charge**.
2. Réglez le paramètre **Lim. de charge batterie pour démarr. générateur** sur la valeur limite inférieure de l'état de charge.
3. Réglez le paramètre **Lim. de charge batterie pour arrêt générateur** sur la valeur limite supérieure de l'état de charge.
4. Sélectionnez **Générateur > Demande de générateur via l'état de charge > Plage temp. supp.**
5. Réglez les paramètres **Début plage temp. pour deman. générateur** et **Tps démar. plage temp. supp. deman. générateur** sur la même valeur, par ex. sur **00:00:00**. Cela désactive la demande d'activation du générateur en fonction de l'heure de la journée.

7.8.4.3 Paramétrage de la demande d'activation du générateur en fonction de l'heure de la journée

PERSONNEL QUALIFIÉ

Important pour le réseau en site isolé

La procédure de base pour la modification des paramètres de fonctionnement est décrite dans un autre chapitre (voir chapitre 8.6 « Modification des paramètres de fonctionnement », page 122).

La demande d'activation du générateur découpe la journée en 2 intervalles. Pour chaque intervalle, vous définissez les dépendances pour la demande d'activation du générateur (voir chapitre 8.12.2 « Paramétrage des fonctions dépendant de l'heure de la journée », page 127). Vous pouvez par exemple configurer le système pour que le générateur ne démarre pas la nuit dans la mesure du possible. Cela permet le cas échéant de reporter pendant la journée les nuisances sonores causées par le générateur. Pour les deux intervalles, une valeur limite inférieure et une valeur limite supérieure de l'état de charge sont disponibles. Lorsque la batterie atteint la valeur limite inférieure de l'état de charge, le gestionnaire de générateur demande l'activation du générateur. Si la batterie atteint la valeur limite supérieure de l'état de charge au cours de la recharge, le gestionnaire de générateur réinitialise la demande d'activation du générateur. Il est possible de régler les valeurs limites de l'état de charge comme suit :

- La valeur limite inférieure de l'état de charge est inférieure à la valeur limite supérieure de l'état de charge. Le générateur est sollicité en fonction de l'état de charge dans cet intervalle.
- La valeur limite inférieure de l'état de charge est supérieure ou égale à la valeur limite supérieure de l'état de charge.

Le générateur n'est pas démarré en fonction de l'état de charge. Dans cet intervalle, les autres paramètres de demande d'activation du générateur, par exemple en fonction de la charge, s'appliquent.



Entre 22h00 et 06h00, le générateur ne doit pas démarrer dans la mesure du possible.

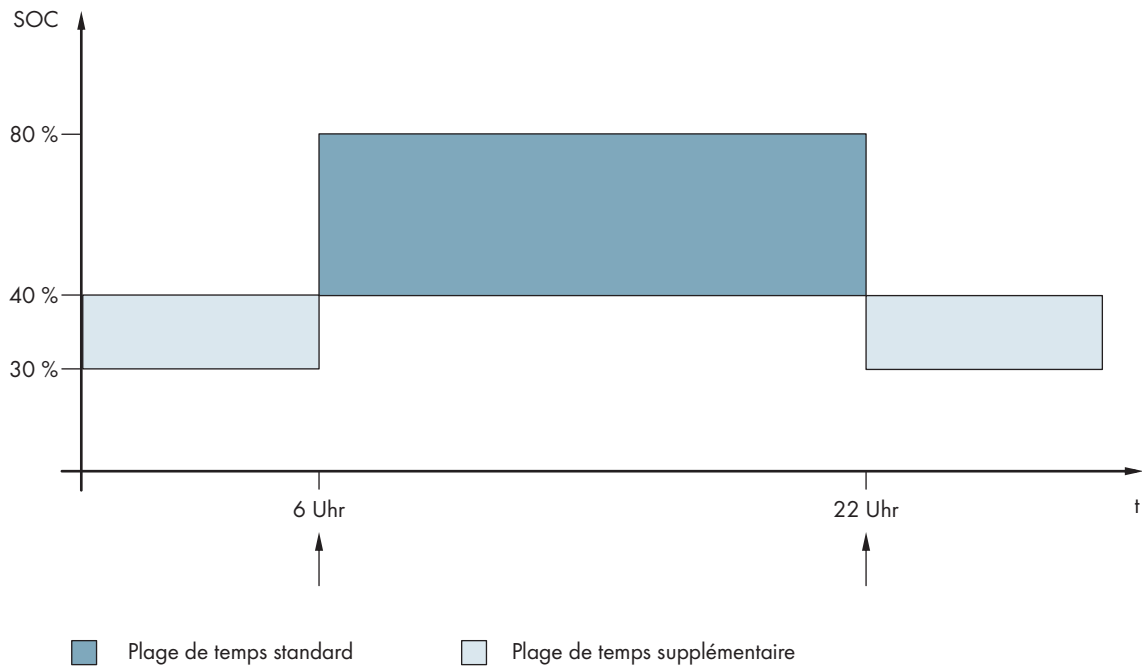


Figure 23 : Graphique de l'état de charge et des heures pour la demande d'activation du générateur

Pour la plage de temps standard, l'heure de démarrage est réglée sur 6h00 et l'heure de fin sur 22h00. Dans cette plage de temps, la valeur limite inférieure de l'état de charge est réglée sur 40 % et la valeur limite supérieure sur 80 %.

Pour la plage de temps supplémentaire, l'heure de démarrage est réglée sur 22h00 et l'heure de fin sur 06h00. Dans cette plage de temps, la valeur limite inférieure de l'état de charge est réglée sur 30 % et la valeur limite supérieure sur 40 %.

Procédure :

- Réglez les heures de démarrage de la plage de temps standard et de la plage de temps supplémentaire :
 - Sélectionnez **Générateur > Demande de générateur via l'état de charge > Plage temp. suppl.**
 - Réglez le paramètre **Début plage temp. pour deman. générateur** sur l'heure de démarrage de la plage de temps standard.
 - Réglez le paramètre **Tps démar. plage temp. suppl. deman. générateur** sur l'heure de démarrage de la plage de temps supplémentaire.
- Réglez les seuils d'activation (valeurs limites inférieures d'état de charge) de la plage de temps standard et de la plage de temps supplémentaire :
 - Sélectionnez **Générateur > Demande de générateur via l'état de charge > Plage temp. suppl. > Limite d'enclenc. dans plage temp.**
 - Réglez le paramètre **État de batterie pour démarr. générateur** sur la valeur limite inférieure d'état de charge pendant la plage de temps standard.
 - Réglez le paramètre **Val. lim. état de ch.batt. démarr. générateur ds plage temp. suppl.** sur la valeur limite inférieure de l'état de charge pendant la plage de temps supplémentaire.
- Réglez les seuils de désactivation (valeurs limites supérieures d'état de charge) de la plage de temps standard et de la plage de temps supplémentaire :
 - Sélectionnez **Générateur > Demande de générateur via l'état de charge > Limite déclenchement.**
 - Réglez le paramètre **Lim. de charge batterie pour désact. générateur** à la valeur limite SOC supérieure pendant la plage de temps standard.
 - Réglez le paramètre **Val. lim. état de ch.batt.arrêt générateur ds plage temp. suppl.** à la valeur limite SOC supérieure pendant la plage de temps supplémentaire.

7.8.4.4 Paramétrage de la demande d'activation du générateur dépendant de la charge

PERSONNEL QUALIFIÉ

Important pour le réseau en site isolé

La procédure de base pour la modification des paramètres de fonctionnement est décrite dans un autre chapitre (voir chapitre 8.6 « Modification des paramètres de fonctionnement », page 122).

Signification de la demande d'activation du générateur en fonction de la charge :

Si vous activez la demande d'activation du générateur en fonction de la charge, le Sunny Island sollicite le générateur lorsque la charge est élevée. Cela empêche une forte décharge électrique ainsi que la cyclisation de la batterie, et prolonge sa durée de vie. La capacité du réseau en site isolé à alimenter les charges augmente pour atteindre la somme de la puissance du générateur et de la puissance du Sunny Island. Ceci améliore la stabilité du système. La charge correspond à la puissance de sortie moyenne du Sunny Island.

Charges sur un système triphasé :

Le gestionnaire de générateur prend en compte la totalité de la charge sur toutes les phases. Il ne surveille aucune phase individuelle sur le système triphasé. Si la limite de puissance de mise en marche est dépassée, le gestionnaire de générateur demande l'activation du générateur.

Déroulement de la demande d'activation du générateur en fonction de la charge :

Si la limite de puissance de mise en marche est atteinte, le gestionnaire de générateur demande l'activation du générateur. Si la charge baisse par la suite pour atteindre la limite de puissance d'arrêt, le gestionnaire de générateur réinitialise la demande d'activation du générateur une fois le temps de marche minimum écoulé. Le gestionnaire de générateur ne détecte pas la charge en tant que valeur instantanée. Le gestionnaire de générateur détermine la moyenne sur la période considérée pour le calcul de la moyenne. Plus la période de calcul de la moyenne est longue, moins le gestionnaire de générateur réagit aux pointes de charge (paramètre : **Générateur > Fonct. temporisé générateur > Heure calcul moy. pour dem. gén. par puiss.**).

Temps de marche du générateur :

Après le démarrage du générateur, les temps de chauffe, de marche minimum et de marche à vide sont respectés. La puissance du générateur n'est pas immédiatement disponible sur le réseau en site isolé. Chaque démarrage signifie également que le générateur reste en marche au moins pendant le temps de chauffe, le temps de marche minimum et le temps de marche à vide.

Procédure :

1. Sélectionnez **Générateur > Demande de générateur via la puissance**.
2. Réglez le paramètre **Demande de générateur enclenchée via la puissance** sur **Enable**. Vous activez ainsi la demande d'activation du générateur en fonction de la charge.
3. Réglez le paramètre **Limite de charge de démarrage du générateur** sur la valeur la limite de puissance de mise en marche.
4. Réglez le paramètre **Limite de charge de désactivation du générateur** sur la valeur sur la limite de puissance d'arrêt.
5. Sélectionnez **Générateur > Fonct. temporisé générateur**.
6. Réglez le paramètre sur **Heure calcul moy. pour dem. gén. par puiss.** sur l'heure à laquelle la gestion du générateur calcule la moyenne de puissance.

7.8.4.5 Demande d'activation temporisée du générateur

PERSONNEL QUALIFIÉ

Important pour le réseau en site isolé

Si vous utilisez une commande temporisée pour la demande d'activation du générateur, le générateur est sollicité certains jours pour une durée déterminée (voir chapitre 8.12.3 « Paramétrage des fonctions temporisées », page 127).

La procédure de base pour la modification des paramètres de fonctionnement est décrite dans un autre chapitre (voir chapitre 8.6 « Modification des paramètres de fonctionnement », page 122).

Procédure :

1. Sélectionnez **Générateur > Fonct. temporisé générateur**.
2. Réglez le paramètre **Fonct. temporisé générateur** sur **Enable**.
3. Réglez le paramètre **Heure déma. pour fonct. temp. génér.** à l'heure de démarrage souhaitée, avec la date et l'heure.
4. Réglez le paramètre **Durée pour fonct. temp. génér.** sur la durée de fonctionnement souhaitée.
5. Réglez le paramètre **Cycle de répét. fonct. temp. générat.** sur le cycle de reprise souhaité :

Valeur	Explication
Unique	Demande d'activation unique du générateur à la date de début
Quotidien	Demande d'activation quotidienne du générateur à partir de la date de début
Hebdomadaire	Demande d'activation hebdomadaire du générateur à partir de la date de début La date de début détermine le jour de la semaine.

7.8.4.6 Modification de la demande d'activation du générateur par le procédé de charge de la batterie

PERSONNEL QUALIFIÉ

Important pour le réseau en site isolé

La procédure de base pour la modification des paramètres de fonctionnement est décrite dans un autre chapitre (voir chapitre 8.6 « Modification des paramètres de fonctionnement », page 122).

Procédure :

1. Sélectionnez **Générateur > Dem. générateur par type de charge**.
2. Réglez le paramètre **Demande gén. avec type de charge config.** sur la demande d'activation du générateur souhaitée :

Valeur	Explication
Charge d'égalisation	Demande d'activation du générateur en cas de charge d'égalisation
Charge complète	Demande d'activation du générateur en cas de charge complète

Valeur	Explication
Charge complète et charge d'égalisation	Demande d'activation du générateur en cas de charge d'égalisation et de charge complète
Éteinte	Désactivation de la demande d'activation du générateur par le procédé de charge de la batterie

7.8.4.7 Paramétrage de la demande externe d'activation du générateur

PERSONNEL QUALIFIÉ

Important pour le réseau en site isolé

Un signal de commande externe peut transmettre une demande d'activation du générateur au gestionnaire de générateur.

La procédure de base pour la modification des paramètres de fonctionnement est décrite dans un autre chapitre (voir chapitre 8.6 « Modification des paramètres de fonctionnement », page 122).

Procédure :

1. Sélectionnez **Générateur > Demande générateur par entrée numérique**.
2. Pour activer la demande externe d'activation du générateur, réglez le paramètre **Réaction à entrée numérique de la dem. gén.** sur la valeur **Enable**.
3. Pour désactiver la demande externe d'activation du générateur, sélectionnez le paramètre **Réaction à entrée numérique de la dem. gén.** sur **Disable**.

7.8.5 Paramétrage du comportement en cas d'erreur de démarrage du générateur

PERSONNEL QUALIFIÉ

Important pour le réseau en site isolé

Déroulement opératoire lorsqu'une erreur de démarrage du générateur est détectée :

Lorsque le Sunny Island détecte une erreur de démarrage du générateur (par exemple une tension trop élevée), il ne commute pas le réseau en site isolé sur le générateur. Si une demande d'activation du générateur est de nouveau émise après le temps d'arrêt minimal, le Sunny Island tente de démarrer le générateur. Si le Sunny Island détecte à plusieurs reprises une erreur de démarrage et que le nombre de tentatives échouées dépasse la valeur maximale, le Sunny Island passe en état d'erreur. Une fois le **Repos après erreur générateur** écoulé, le Sunny Island essaye de redémarrer le générateur.

Systèmes Single Cluster :

Le gestionnaire de générateur considère une erreur au niveau du conducteur de ligne du maître comme une panne du générateur. Tous les Sunny Island déconnectent le réseau en site isolé du générateur. Le gestionnaire de générateur traite une erreur au niveau de la phase de l'esclave comme un défaut de phase. L'esclave déconnecte du réseau en site isolé uniquement le conducteur de ligne concerné. L'esclave commute de nouveau le réseau en site isolé sur le générateur si la phase défectueuse se trouve dans la plage valide.

Procédure :

La procédure de base pour la modification des paramètres de fonctionnement est décrite dans un autre chapitre (voir chapitre 8.6 « Modification des paramètres de fonctionnement », page 122).

1. Sélectionnez **Générateur > Générateur**.

- Sélectionnez le paramètre **Démarrage automatique du générateur**.
- Activez le démarrage automatique puis réglez le nombre souhaité de tentatives de démarrage.
- Pour modifier le temps de repos du générateur lorsque le maximum de tentatives de démarrage a été dépassé, sélectionnez **Générateur > Fonctionnement** puis réglez le paramètre **Repos après erreur générateur** sur le temps d'arrêt souhaité.

7.9 Réseau en site isolé

7.9.1 Mise en service du capteur de courant de la batterie sur les réseaux en site isolé

PERSONNEL QUALIFIÉ

Important pour le réseau en site isolé

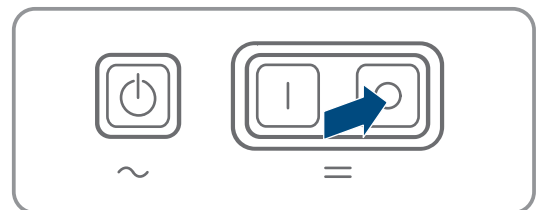
Pour utiliser le capteur de courant de la batterie, vous devez paramétrer le type du capteur et lancer son réglage.

Le Sunny Island distingue deux types de capteurs de courant de la batterie : les capteurs 50 mV et les capteurs 60 mV. Les types indiquent le coefficient d'amplification du capteur. Les coefficients d'amplification sont exprimés en ampères pour 50 mV ou en ampères pour 60 mV (par exemple : 400 A/60 mV).

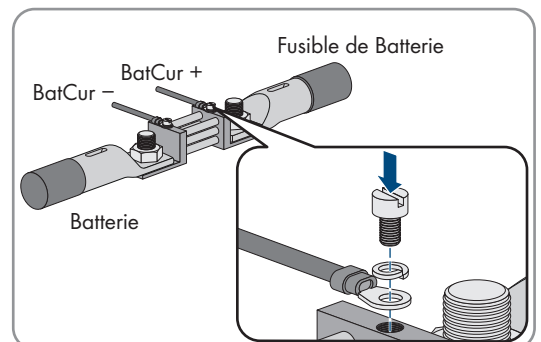
La procédure de base pour la modification des paramètres de fonctionnement est décrite dans un autre chapitre (voir chapitre 8.6 « Modification des paramètres de fonctionnement », page 122).

Procédure :

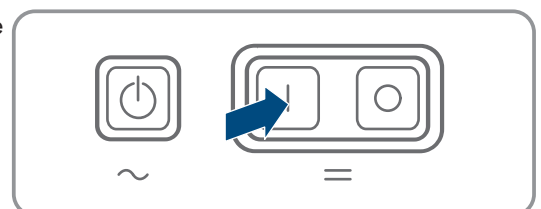
- Mettez le Sunny Island hors tension et ouvrez rapidement l'interrupteur-sectionneur du fusible de batterie.



- Court-circuituez le câble de mesure sur le capteur de courant de la batterie. Pour cela, reliez les conducteurs isolés de mesure **BatCur-** et **BatCur+** au raccordement pour **BatCur+**.



- Fermez rapidement l'interrupteur-sectionneur du fusible de batterie et mettez le Sunny Island en marche.

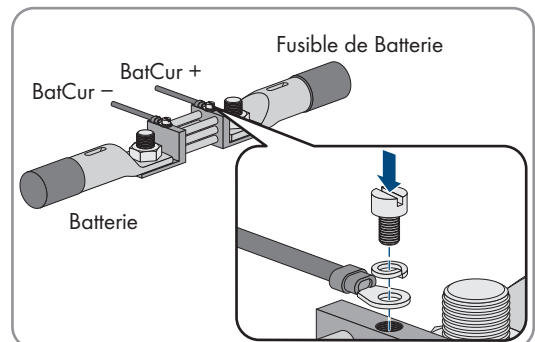


- Réglez le paramètre **Type de capteur de courant (60 mV, 50 mV)** selon le type et le coefficient d'amplification du capteur de courant de batterie utilisé.
- Sélectionnez le paramètre **Calibrage automatique du capteur de courant de batterie externe** et réglez le sur **Marche**.
 - Le Sunny Island lance le réglage.

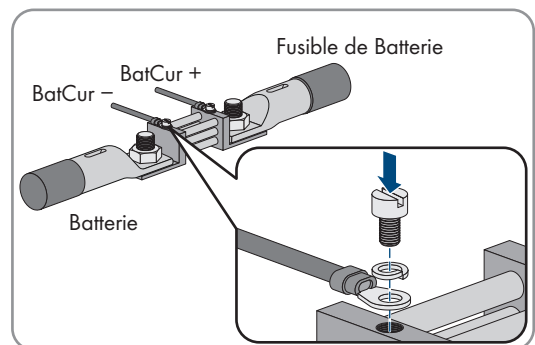
6. Au bout de 10 secondes, sélectionnez le paramètre **Batterie > Batterie > Courant > Courant de batterie** et relevez la valeur.
7. Lorsque la valeur du paramètre n'est pas comprise entre 0 A et 1 A, exécutez les étapes suivantes :
 - Assurez-vous que les conducteurs de mesure soient correctement raccordés et que le capteur de courant de la batterie soit court-circuité.
 - Répétez les étapes 4 à 6.
8. Lorsque la valeur du paramètre est située entre 0 A et 1 A, mettez le Sunny Island hors tension et ouvrez rapidement l'interrupteur-sectionneur du fusible de batterie.



9. Raccordez le conducteur isolé de mesure **BatCur+** sur le côté de raccordement du fusible de batterie.



10. Raccordez le conducteur isolé de mesure **BatCur-** sur le côté de raccordement de la batterie.



11. Fermez rapidement l'interrupteur-sectionneur du fusible de batterie et mettez l'onduleur en marche.

7.9.2 Modification de la régulation automatique de la fréquence (AFRA) sur les réseaux en site isolé

⚠ PERSONNEL QUALIFIÉ

⚠ Important pour le réseau en site isolé

La régulation automatique de la fréquence permet de recourir à des horloges qui utilisent la fréquence du réseau comme temporisateur. La fréquence du réseau détermine la précision de l'horloge. En cas d'écarts persistants entre la fréquence du réseau et la fréquence assignée, les indications de temps sont toujours imprécises. Les écarts de fréquence persistants surviennent par exemple sur les réseaux en site isolé avec générateurs. Lorsque la régulation automatique de la fréquence est activée, le Sunny Island régule les variations de fréquence au cours du temps. Ceci augmente la précision des horloges qui se basent sur la fréquence du réseau.

La procédure de base pour la modification des paramètres de fonctionnement est décrite dans un autre chapitre (voir chapitre 8.6 « Modification des paramètres de fonctionnement », page 122).

Procédure :

1. Sélectionnez **Côté AC > Fonctionnement**.
2. Pour désactiver la régulation automatique de la fréquence, réglez le paramètre **Réglage autom. parfait fréquence** sur **Disable**.
3. Pour activer la régulation automatique de la fréquence, réglez le paramètre **Réglage autom. parfait fréquence** sur **Enable**.

7.10 Relais multifonction

7.10.1 Paramétrage de la commande temporisée

La commande temporisée commande jusqu'à 2 relais multifonction en fonction des périodes configurées.

La procédure de base pour la modification des paramètres de fonctionnement est décrite dans un autre chapitre (voir chapitre 8.6 « Modification des paramètres de fonctionnement », page 122).

Procédure :

1. Sélectionnez **Appareil > Relais multifonction > Timer**.
2. Sélectionnez et configurez le paramètre **Date de départ commande de relais pour timer** et réglez les temps de départ souhaités.
 - Temps de début pour Timer 1, date
 - Temps de début pour Timer 1, heure
 - Temps de début pour Timer 2, date
 - Temps de début pour Timer 2, heure
3. Sélectionnez le paramètre **Durée pendant laquelle le relais multifonction est excité pour le Timer** et réglez les durées de marche souhaitées :
 - Temps de marche pour Timer 1
 - Temps de marche pour Timer 2
4. Sélectionnez le paramètre **Temps du cycle de répétition commande de relais pour timer** et réglez les durées de cycle souhaitées :
 - Temps de cycle de répétition du Timer 1
 - Temps de cycle de répétition du Timer 2

7.10.2 Paramétrage des fonctions des relais multifonction

PERSONNEL QUALIFIÉ

Dans un système Single-Cluster d'optimisation de l'autoconsommation, les relais multifonction du maître sont préconfigurés et ne peuvent être modifiés. Dans des systèmes multicluster avec Multicluster-Box 12 (MC-Box-12.3-20), les relais multifonction 1 et 2 dans le maître du Main Cluster et le relais multifonction 1 dans l'esclave 1 du Main Cluster sont paramétrés de manière invariable. Des relais multifonctions libres sont également utilisables pour des fonctions supplémentaires.

Au cours du raccordement électrique, vous avez pris soin de consigner l'affectation des relais multifonction (voir chapitre 6.5 « Raccordement des composants », page 37) dans le tableau suivant.

Tableau pour la configuration des modes de fonctionnement des relais multifonction (pour vos notes) :

Paramètre	Relais multifonction	Valeur	Fonction/explication
Mode de fonctionnement du relais multifonction	Relay 1 de l'onduleur Sunny Island/maître		
	Relay 2 de l'onduleur Sunny Island/maître		
Esclave 1 : mode de fonctionnement du relais multifonction	Relay 1 de l'esclave 1		
	Relay 2 de l'esclave 1		
Esclave 2 : mode de fonctionnement du relais multifonction	Relay 1 de l'esclave 2		
	Relay 2 de l'esclave 2		

Procédure :

La procédure de base pour la modification des paramètres de fonctionnement est décrite dans un autre chapitre (voir chapitre 8.6 « Modification des paramètres de fonctionnement », page 122).

1. Sélectionnez le groupe d'affichage **Appareil > Relais multifonction > Mode de fonctionnement**.
2. Configurez les paramètres pour les fonctions des relais multifonctions comme indiqué dans le tableau ci-dessus.

7.11 Finalisation de la mise en service**⚠ PERSONNEL QUALIFIÉ****i Délestage au cours des deux premières heures de service**

Pour une batterie qui vient d'être raccordée, l'état de charge (SOC) et la capacité de batterie disponible (SOH) détectés par le système de gestion de batterie sont très différents des valeurs réelles. En cours de fonctionnement, les valeurs acquises par le gestionnaire de batterie se rapprochent des valeurs réelles. Les écarts entre ces valeurs peuvent provoquer un délestage au cours des deux premières heures de service de la nouvelle batterie et l'ajout de messages correspondants. Ces messages sont affichés sur l'interface utilisateur du Sunny Island.

Procédure :

1. Assurez-vous que la filerie est correcte (voir chapitre 6.7, page 69).
2. Assurez-vous que tous les préparatifs requis pour la mise en service et spécifiques au système ont été correctement effectués (voir la description du système du Sunny Island utilisé)
3. Activez les disjoncteurs miniatures et fusibles interrupteurs-sectionneurs de sources d'énergie.
4. Pour les réseaux en site isolé seulement : mettez hors circuit ou ouvrez tous les appareils consommateurs, les disjoncteurs miniatures des appareils consommateurs et les fusibles interrupteurs-sectionneurs. Seules les sources d'énergie sont alors reliées au Sunny Island.
5. Démarrez le système Sunny Island (voir chapitre 9.2, page 128).
6. Pour les réseaux en site isolé seulement : une fois la charge complète terminée, enclenchez tous les disjoncteurs miniatures et interrupteurs-sectionneurs.
7. Pour profiter des prestations de service liées au Sunny Island, saisissez toutes les données du système dans la fiche d'information pour les systèmes Sunny Island et envoyez-les au service technique (pour accéder à la fiche d'information, voir www.SMA-Solar.com).

8 Utilisation

8.1 Établissement d'une liaison à l'interface utilisateur

8.1.1 Établissement d'une connexion par réseau local sans fil

Vous disposez de plusieurs options pour connecter le produit à un terminal. La marche à suivre peut varier en fonction du terminal. Si les procédures décrites ne correspondent pas à votre terminal, établissez une connexion directe via un réseau local sans fil en suivant les instructions figurant dans le mode d'emploi de votre terminal.

Vous avez le choix entre les options de connexion suivantes :

- Connexion avec SMA 360° App
- Connexion avec WPS
- Connexion avec recherche réseau WLAN

Conditions requises :

- Le produit doit avoir été mis en service.
- Un terminal (un ordinateur, une tablette ou un smartphone) est nécessaire.
- L'un des navigateurs Web suivants doit être installé dans sa version actuelle sur le terminal : Chrome, Edge, Firefox ou Safari.
- JavaScript doit être activé dans le navigateur Web du terminal.
- Pour modifier les paramètres importants pour le réseau une fois les 10 premières heures de service écoulées ou après exécution de l'assistant d'installation, le code SMA Grid Guard personnel de l'installateur est nécessaire (voir « Formulaire de commande du code SMA Grid Guard » sur www.SMA-Solar.com).

i SSID, adresse IP et mot de passe du réseau local sans fil

- SSID dans le réseau local sans fil : **SMA[numéro de série]** (par exemple : SMA0123456789)
- Mot de passe WLAN spécifique à l'appareil : voir clé WPA2-PSK sur la plaque signalétique du produit ou au dos du manuel fourni
- Adresse d'accès par défaut pour la connexion directe par WLAN en dehors d'un réseau local : **http://smalogin.net** ou **192.168.12.3**

i L'importation et l'exportation de fichiers en cas de terminaux avec système d'exploitation iOS ne sont pas possibles

Pour des raisons techniques, l'importation et l'exportation des fichiers dans le cas de terminaux mobiles avec système d'exploitation iOS (l'importation d'une configuration d'onduleur, l'enregistrement de la configuration actuelle de l'onduleur ou l'exportation des événements et des paramètres, par exemple) n'est pas possible.

- Pour l'importation et l'exportation de fichiers, utilisez un terminal sans système d'exploitation iOS.

Connexion avec SMA 360° App

- Un terminal avec une caméra est nécessaire.
 - Le SMA 360° App doit être installé sur le terminal.
 - Un compte utilisateur Sunny Portal doit exister.
1. Ouvrez le SMA 360° App et connectez-vous avec votre compte Sunny Portal.
 2. Sélectionnez **QR-Code Scan** dans le menu.

3. Scannez le code QR sur le produit avec le SMA 360° App.
 - Le terminal se connecte automatiquement au produit. Le navigateur Web de votre appareil s'ouvre et la page de connexion de l'interface utilisateur s'affiche.
4. Si le navigateur Web de votre terminal ne s'ouvre pas automatiquement et que la page de connexion de l'interface utilisateur ne s'affiche pas, ouvrez le navigateur Web et entrez **http://smalogin.net** dans la barre d'adresse.

Connexion avec WPS

Condition requise :

- Le terminal doit avoir une fonction WPS.

Procédure :

1. Activez la fonction WPS sur l'onduleur. Pour cela, tapotez deux fois consécutivement sur le couvercle du boîtier de l'onduleur.
 - Un signal retentit pendant 1 seconde, ensuite une pause d'1 seconde intervient puis, le signal retentit de nouveau pendant 1 seconde.
2. Activez la fonction WPS sur votre terminal.
 - Le terminal se connecte automatiquement au produit. Le navigateur Web de votre appareil s'ouvre et la page de connexion de l'interface utilisateur s'affiche.
3. Si le navigateur Web de votre terminal ne s'ouvre pas automatiquement et que la page de connexion de l'interface utilisateur ne s'affiche pas, ouvrez le navigateur Web et entrez **http://smalogin.net** dans la barre d'adresse.

Connexion avec recherche réseau WLAN

1. Recherchez les réseaux WLAN sur votre terminal.
2. Dans la liste des réseaux sans fil trouvés, sélectionnez le SSID du produit **SMA[numéro de série]**
3. Saisir le mot de passe WLAN spécifique à l'appareil (voir clé WPA2-PSK sur la plaque signalétique du produit ou au dos du manuel fourni).
4. Ouvrez le navigateur Web de votre terminal et entrez **http://smalogin.net** dans la barre d'adresse.
 - La page de connexion à l'interface utilisateur s'affiche.
5. Si la page de connexion de l'interface utilisateur ne s'ouvre pas, entrez l'adresse IP **192.168.12.3** dans la barre d'adresse du navigateur Web ou, si votre terminal prend en charge les services mDNS, entrez **SMA[numéro de série].local** ou **http://SMA[numéro de série]**.

8.1.2 Établissement d'une connexion par WLAN sur le réseau local

i Nouvelle adresse IP en cas de connexion avec un réseau local

Si le produit est relié à un réseau local (par exemple par l'intermédiaire d'un routeur), une nouvelle adresse IP est attribuée au produit. En fonction du type de configuration, la nouvelle adresse IP est attribuée soit automatiquement par le serveur DHCP (routeur), soit manuellement par vous-même. Une fois la configuration achevée, le produit n'est plus accessible que par l'intermédiaire des adresses d'accès suivantes :

- Adresse d'accès générale : adresse IP attribuée manuellement ou par le serveur DHCP (routeur). Pour connaître l'adresse, voir logiciel d'analyse du réseau ou configuration du réseau du routeur.
- Adresse d'accès pour les systèmes Apple et Linux : **SMA[numéro de série].local** (par ex. SMA0123456789.local)
- Adresse d'accès pour les systèmes Windows et Android : **http://SMA[numéro de série]** (par exemple http://SMA0123456789).

i Connexion via réseau local sans fil, exclusivement pour un accès temporaire à l'interface utilisateur.

Pour des raisons techniques, une liaison continue du produit avec le Sunny Portal via un réseau local sans fil est impossible.

- Utilisez la connexion via réseau local sans fil uniquement pour accéder de manière temporaire à l'interface utilisateur (par exemple pour régler des paramètres).

Conditions requises :

- Le produit doit avoir été mis en service.
- Le produit doit être intégré dans le réseau local. Conseil : vous avez différentes possibilités pour intégrer le produit dans le réseau local à l'aide de l'assistant d'installation.
- Un terminal (un ordinateur, une tablette ou un smartphone) est nécessaire.
- Le terminal doit se trouver dans le même réseau local que celui du produit.
- L'un des navigateurs Web suivants doit être installé dans sa version actuelle sur le terminal : Chrome, Edge, Firefox ou Safari.
- Pour modifier les paramètres importants pour le réseau une fois les 10 premières heures de service écoulées ou après exécution de l'assistant d'installation, le code SMA Grid Guard personnel de l'installateur est nécessaire (voir « Formulaire de commande du code SMA Grid Guard » sur www.SMA-Solar.com).

i L'importation et l'exportation de fichiers en cas de terminaux avec système d'exploitation iOS ne sont pas possibles

Pour des raisons techniques, l'importation et l'exportation des fichiers dans le cas de terminaux mobiles avec système d'exploitation iOS (l'importation d'une configuration d'onduleur, l'enregistrement de la configuration actuelle de l'onduleur ou l'exportation des événements et des paramètres, par exemple) n'est pas possible.

- Pour l'importation et l'exportation de fichiers, utilisez un terminal sans système d'exploitation iOS.

Procédure :

- Saisissez l'adresse IP du produit dans la barre d'adresse du navigateur Web.
 - La page de connexion à l'interface utilisateur s'ouvre.

8.1.3 Établissement d'une connexion directe par Ethernet

Conditions requises :

- Le produit doit avoir été mis en service.
- Un terminal (un ordinateur par ex.) avec interface Ethernet est nécessaire.
- Le produit doit être directement raccordé au terminal.
- L'un des navigateurs Web suivants doit être installé dans sa version actuelle sur le terminal : Chrome, Edge, Firefox ou Safari.
- Pour modifier les paramètres importants pour le réseau une fois les 10 premières heures de service écoulées ou après exécution de l'assistant d'installation, le code SMA Grid Guard personnel de l'installateur est nécessaire (voir « Formulaire de commande du code SMA Grid Guard » sur www.SMA-Solar.com).

i Adresse IP de l'onduleur

- Adresse IP par défaut de l'onduleur pour la connexion directe par Ethernet : **169.254.12.3**

Procédure :

1. Ouvrez le navigateur Web de votre terminal, saisissez l'adresse IP **169.254.12.3** dans la barre d'adresse et appuyez sur la touche Entrée.

2. **i** Le navigateur Web signale une faille de sécurité

Une fois l'adresse IP saisie, une remarque peut apparaître, indiquant que la connexion avec l'interface utilisateur n'est pas sûre. SMA Solar Technology AG garantit la sécurité de l'interface utilisateur.

- Poursuivez le chargement de l'interface utilisateur.

La page de connexion à l'interface utilisateur s'ouvre.

8.1.4 Établissement d'une connexion par Ethernet sur le réseau local

i Nouvelle adresse IP en cas de connexion avec un réseau local

Si le produit est relié à un réseau local (par exemple par l'intermédiaire d'un routeur), une nouvelle adresse IP est attribuée au produit. En fonction du type de configuration, la nouvelle adresse IP est attribuée soit automatiquement par le serveur DHCP (routeur), soit manuellement par vous-même. Une fois la configuration achevée, le produit n'est plus accessible que par l'intermédiaire des adresses d'accès suivantes :

- Adresse d'accès générale : adresse IP attribuée manuellement ou par le serveur DHCP (routeur). Pour connaître l'adresse, voir logiciel d'analyse du réseau ou configuration du réseau du routeur.
- Adresse d'accès pour les systèmes Apple et Linux : **SMA[numéro de série].local** (par ex. SMA0123456789.local)
- Adresse d'accès pour les systèmes Windows et Android : **http://SMA[numéro de série]** (par exemple http://SMA0123456789).

Conditions requises :

- Le produit doit être relié au réseau local par un câble réseau (par exemple par l'intermédiaire d'un routeur).
- Le produit doit être intégré dans le réseau local. Conseil : vous avez différentes possibilités pour intégrer le produit dans le réseau local à l'aide de l'assistant d'installation.
- Un terminal (un ordinateur, une tablette ou un smartphone) est nécessaire.
- Le terminal doit se trouver dans le même réseau local que celui du produit.
- L'un des navigateurs Web suivants doit être installé dans sa version actuelle sur le terminal : Chrome, Edge, Firefox ou Safari.
- Pour modifier les paramètres importants pour le réseau une fois les 10 premières heures de service écoulées ou après exécution de l'assistant d'installation, le code SMA Grid Guard personnel de l'installateur est nécessaire (voir « Formulaire de commande du code SMA Grid Guard » sur www.SMA-Solar.com).

Procédure :

1. Ouvrez le navigateur Web de votre terminal, saisissez l'adresse IP dans la barre d'adresse du produit et appuyez sur la touche Entrée.

2. **i** Le navigateur Web signale une faille de sécurité

Une fois l'adresse IP saisie, une remarque peut apparaître, indiquant que la connexion avec l'interface utilisateur n'est pas sûre. SMA Solar Technology AG garantit la sécurité de l'interface utilisateur.

- Poursuivez le chargement de l'interface utilisateur.

La page de connexion à l'interface utilisateur s'ouvre.

8.2 Connexion à l'interface utilisateur et déconnexion

Une fois la liaison avec l'interface utilisateur de l'onduleur établie, la page de connexion s'ouvre. Identifiez-vous à l'interface utilisateur en procédant comme suit.

i Utilisation de cookies

Les cookies sont nécessaires pour afficher correctement l'interface utilisateur. Les cookies sont utilisés à des fins de confort. En utilisant l'interface utilisateur, vous consentez à l'utilisation des cookies.

Première connexion en tant qu'installateur ou utilisateur

i Attribution de mot de passe pour l'utilisateur et l'installateur

Si l'interface utilisateur est chargée pour la première fois, les mots de passe pour les groupes utilisateurs **Installateur** et **Utilisateur** doivent être attribués. Si l'onduleur a été enregistré dans un appareil de communication (par ex. SMA Data Manager) et que le mot de passe a été attribué, le mot de passe de l'installation est en même temps aussi le mot de passe d'installateur. Dans ce cas, seul le mot de passe doit être attribué.

- Si vous attribuez le mot de passe utilisateur en tant que personnel qualifié, ne transmettez le mot de passe qu'aux personnes qui doivent charger les données de l'onduleur via l'interface utilisateur.
- Si vous attribuez le mot de passe d'installateur en tant qu'utilisateur, ne transmettez le mot de passe qu'aux personnes qui doivent recevoir des droits d'accès à l'installation.

i Mot de passe d'installateur pour les onduleurs qui sont enregistrés dans un appareil de communication ou dans le Sunny Portal.

Pour que l'onduleur puisse être enregistré dans un appareil de communication (par ex. SMA Data Manager) ou dans une installation Sunny Portal, le mot de passe du groupe d'utilisateurs **Installateur** et le mot de passe de l'installation doivent correspondre. Si vous définissez via l'interface utilisateur de l'onduleur un mot de passe pour le groupe d'utilisateurs **Installateur**, ce mot de passe doit correspondre au mot de passe de l'installation.

- Affecter le même mot de passe d'installateur à tous les appareils SMA de l'installation.

1. Dans la liste déroulante **Langue**, sélectionnez la langue souhaitée.
 2. Dans le champ **Mot de passe**, entrez un nouveau mot de passe pour le groupe d'utilisateurs **Utilisateur**.
 3. Dans le champ **Confirmer le mot de passe**, entrez à nouveau le nouveau mot de passe.
 4. Sélectionner **Enregistrer**.
 5. Dans le champ **Nouveau mot de passe**, entrez un mot de passe pour le groupe d'utilisateurs **Installateur**. Affectez le même mot de passe à tous les appareils SMA qui doivent être enregistrés dans une installation. Le mot de passe d'installateur est en même temps le mot de passe de l'installation.
 6. Dans le champ **Confirmer le mot de passe**, entrez à nouveau le nouveau mot de passe.
 7. Sélectionner [**Sauvegarder et connexion**].
- L'assistant d'installation ou la page d'accueil de l'interface utilisateur s'ouvre.

Ouverture d'une session « Installateur » ou « Utilisateur »

1. Dans la liste déroulante **Langue**, sélectionnez la langue souhaitée.
 2. Dans la liste déroulante **Groupe d'utilisateurs**, sélectionnez l'entrée **Installateur** ou **Utilisateur**.
 3. Dans le champ **Mot de passe**, saisissez le mot de passe.
 4. Cliquez sur **Connexion**.
- La page d'accueil de l'interface utilisateur s'ouvre.

Fermeture d'une session « Installateur » ou « Utilisateur »

1. Sélectionnez le menu **Réglages utilisateur** dans la barre de menu à droite.
 2. Sélectionnez [**Déconnexion**] dans le menu contextuel suivant.
- La page de connexion à l'interface utilisateur s'ouvre. La déconnexion a été effectuée.

8.3 Structure de la page d'accueil de l'interface utilisateur

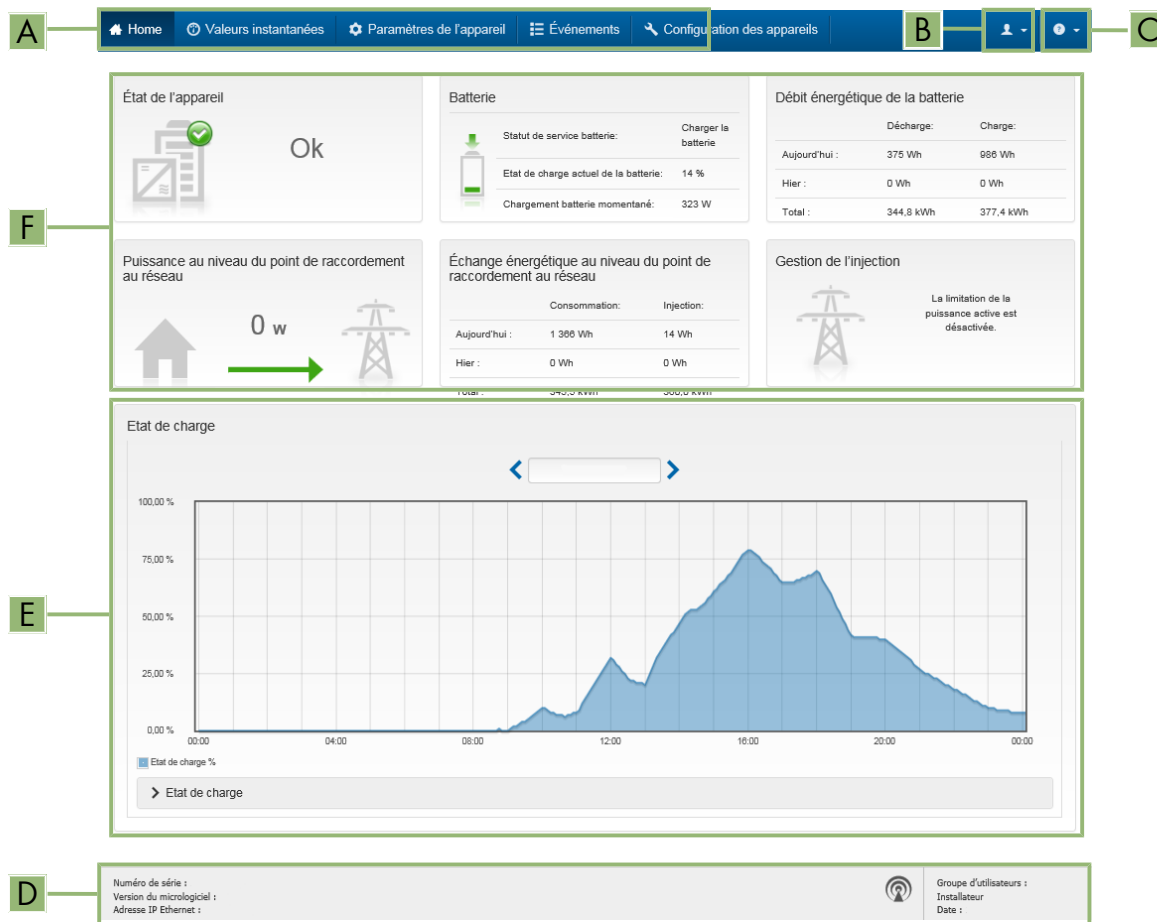


Figure 24 : Structure de la page d'accueil de l'interface utilisateur (exemple)

Position	Désignation	Signification
A	Menu	<p>Permet d'accéder aux fonctions suivantes :</p> <ul style="list-style-type: none"> • Home Ouvre la page d'accueil de l'interface utilisateur • Valeurs instantanées Valeurs de mesure actuelles de l'onduleur • Configuration de l'installation Vous pouvez consulter et configurer ici les différents paramètres de fonctionnement de l'onduleur en fonction du groupe d'utilisateurs. • Événements Ici sont affichés tous les événements survenus au cours de la période sélectionnée. Il existe plusieurs types d'événements : Information, Avertissement et Erreur. Les événements en cours de type Erreur et Avertissement sont également affichés dans le viewlet État de l'appareil. Seul l'événement avec la priorité la plus élevée est affiché. Par exemple, si un avertissement et une erreur surviennent en même temps, seule l'erreur est affichée. • Configuration des appareils Vous pouvez configurer ici les différents paramètres concernant l'onduleur. Les paramètres disponibles à la sélection dépendent du groupe d'utilisateurs connecté et du système d'exploitation de l'appareil avec lequel l'interface utilisateur a été appelée. • Données Cette page comprend toutes les données enregistrées soit sur la mémoire interne de l'onduleur, soit sur un support de mémoire externe.
B	Réglages utilisateur	<p>Permet d'accéder aux fonctions suivantes, en fonction du groupe d'utilisateurs connecté :</p> <ul style="list-style-type: none"> • Lancer l'assistant d'installation • Connexion SMA Grid Guard • Logout
C	Aide	<p>Permet d'accéder aux fonctions suivantes :</p> <ul style="list-style-type: none"> • Afficher des informations sur les licences open source utilisées • Lien vers le site Internet de SMA Solar Technology AG

Position	Désignation	Signification
D	Barre d'état	<p>Affiche les informations suivantes :</p> <ul style="list-style-type: none"> • Numéro de série de l'onduleur • Version du micrologiciel de l'onduleur • Adresse IP de l'onduleur dans le réseau local et/ou adresse IP de l'onduleur dans le réseau local sans fil • En cas de connexion au réseau local sans fil : puissance du signal de la connexion • Groupe d'utilisateurs connecté • Date et heure réglées sur l'onduleur
E	État de charge	Évolution dans le temps de l'état de charge (SOC - State of Charge) de la batterie
F	Affichage de l'état	<p>Les différentes sections contiennent des informations sur l'état actuel de l'installation.</p> <ul style="list-style-type: none"> • État de l'appareil Indique si l'onduleur et/ou la batterie se trouvent actuellement en parfait état de fonctionnement ou si un événement du type erreur ou avertissement est survenu. • Gestion de l'injection Indique si l'onduleur limite actuellement sa puissance active. • Débit énergétique de la batterie Indique la quantité d'énergie chargée dans la batterie et la quantité d'énergie prélevée sur la batterie. • Batterie Affiche les informations suivantes : <ul style="list-style-type: none"> - État de fonctionnement de la batterie - État de charge actuel de la batterie - Débit de charge actuel • Échange énergétique au niveau du point de raccordement au réseau Indique la quantité d'énergie prélevée sur le réseau électrique public par le foyer ainsi que la quantité d'énergie injectée par l'installation. • Puissance au niveau du point de raccordement au réseau Indique quelle puissance est actuellement injectée ou prélevée au point de raccordement au réseau. • Statut système MC Statut du système multicluster • Puissance totale système MC Puissance active totale de tous les Sunny Island du système multicluster

8.4 Modifier le mot de passe

Il est possible de modifier le mot de passe pour les deux groupes d'utilisateurs. Le groupe **Installateur** peut modifier son propre mot de passe ainsi que celui du groupe **Utilisateur**.

i Installations enregistrées dans un produit de communication

Pour les installations enregistrées dans un produit de communication (Sunny Portal ou Sunny Home Manager, par exemple), vous pouvez également définir un nouveau mot de passe pour le groupe d'utilisateurs **Installateur** par l'intermédiaire du produit de communication. Le mot de passe du groupe d'utilisateurs **Installateur** est également le mot de passe de l'installation. Si vous définissez via l'interface utilisateur de l'onduleur un mot de passe pour le groupe d'utilisateurs **Installateur** qui ne correspond pas au mot de passe de l'installation dans le produit de communication, ce dernier ne pourra plus détecter l'onduleur.

- Assurez-vous que le mot de passe du groupe d'utilisateurs **Installateur** correspond au mot de passe de l'installation dans le produit de communication.

Procédure :

1. Consultez l'interface utilisateur (voir chapitre 8.1, page 113).
2. Connectez-vous à l'interface utilisateur (voir chapitre 8.2, page 116).
3. Ouvrez le menu **Paramètres de l'appareil**.
4. Cliquez sur [**Modifier les paramètres**].
5. Dans le groupe de paramètres **Droits de l'utilisateur > Contrôle d'accès**, modifiez le mot de passe du groupe d'utilisateurs souhaité.
6. Pour enregistrer les modifications, cliquez sur [**Enregistrer tout**].

8.5 Lancer l'assistant d'installation

⚠ PERSONNEL QUALIFIÉ

L'assistant d'installation vous guide pas à pas dans la configuration initiale de l'onduleur.

Structure de l'assistant d'installation :

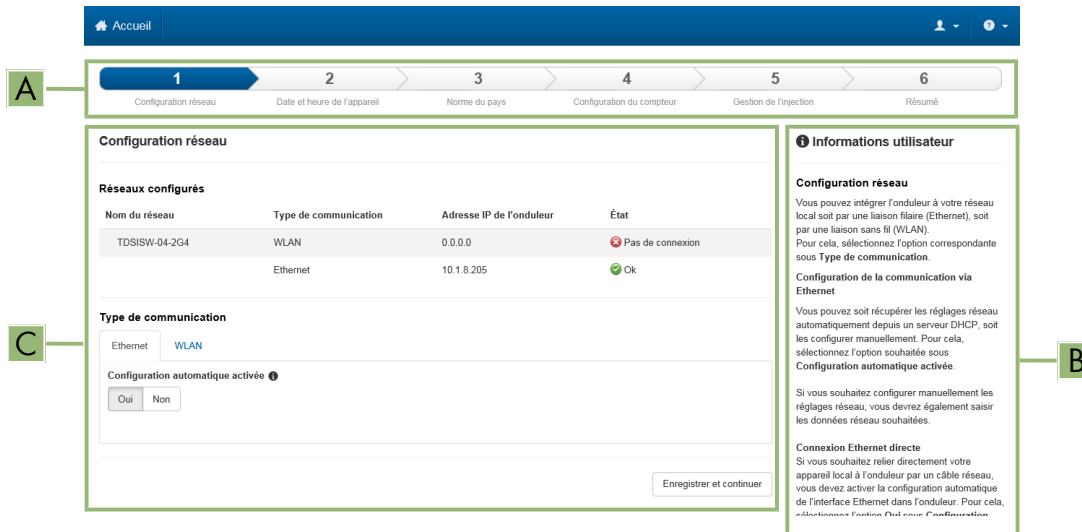


Figure 25 : Structure de l'assistant d'installation (exemple)

Position	Désignation	Signification
A	Étapes de configuration	Vue d'ensemble des étapes de l'assistant d'installation. Le nombre d'étapes dépend du type d'appareil et des modules intégrés en plus. L'étape à laquelle vous vous trouvez actuellement est indiquée en bleu.
B	Informations utilisateur	Informations sur l'étape de configuration actuelle et sur les réglages possibles à cette étape.
C	Champ de configuration	Vous pouvez procéder aux réglages dans ce champ.

Condition requise :

- Pour modifier les paramètres importants pour le réseau une fois les 10 premières heures de service écoulées ou après exécution de l'assistant d'installation, le code SMA Grid Guard personnel de l'installateur est nécessaire (voir « Formulaire de commande du code SMA Grid Guard » sur www.SMA-Solar.com).

Procédure :

1. Consultez l'interface utilisateur (voir chapitre 8.1, page 113).
 2. Connectez-vous en tant qu'**installateur**.
 3. Sur la page d'accueil de l'interface utilisateur, sélectionnez le menu **Réglages utilisateur** (voir chapitre 8.3, page 118).
 4. Dans le menu contextuel, sélectionnez [**Lancer l'assistant d'installation**].
- L'assistant d'installation s'ouvre.

8.6 Modification des paramètres de fonctionnement

Les paramètres de fonctionnement de l'onduleur sont réglés en usine sur des valeurs déterminées. Vous pouvez modifier les paramètres de fonctionnement pour optimiser le comportement de l'onduleur.

La procédure de base pour la modification des paramètres de fonctionnement est décrite dans ce chapitre. Pour modifier les paramètres de fonctionnement, procédez toujours comme décrit dans ce chapitre. Les paramètres sensibles ne sont visibles et modifiables que par le personnel qualifié. Ces paramètres sont caractérisés par un cadenas fermé, sur l'interface utilisateur.

PRUDENCE

Détérioration de la batterie due à des réglages incorrects

Les paramètres de la batterie influent sur le comportement de charge de l'onduleur. La batterie peut être détériorée suite à des réglages incorrects des paramètres relatifs au type de batterie, à la tension nominale et à la capacité de la batterie.

- Lors de la configuration, veuillez vérifier que le type de batterie et les valeurs pour la tension nominale et la capacité de batterie sont corrects.
- Assurez-vous de bien régler les valeurs recommandées par le fabricant de la batterie (caractéristiques techniques de la batterie, voir documentation du fabricant de la batterie).

i Les noms et unités de paramètres dépendent de la version de micrologiciel de l'onduleur.

Les noms et unités de paramètres dépendent de la version de micrologiciel de l'onduleur. Les noms et unités des paramètres des onduleurs équipés d'une version de micrologiciel $\leq 2.99.99.R$ diffèrent de ceux d'onduleurs dotés d'une version de micrologiciel $\geq 3.00.00.R$.

i Réglage des paramètres dans les systèmes Single-Cluster et Multicluster

Dans les systèmes Single-Cluster, le maître saisit toutes les entrées utilisateur. Les esclaves suivent les instructions du maître.

Dans les systèmes multicluster, le maître du Main Cluster saisit toutes les entrées utilisateur puis transmet des instructions aux maîtres des Extension Cluster. Les esclaves de tous les clusters suivent les instructions du maître respectif.

Condition requise :

- Pour modifier les paramètres importants pour le réseau une fois les 10 premières heures de service écoulées ou après exécution de l'assistant d'installation, le code SMA Grid Guard personnel de l'installateur est nécessaire (voir « Formulaire de commande du code SMA Grid Guard » sur www.SMA-Solar.com).

Procédure :

1. Consultez l'interface utilisateur (voir chapitre 8.1, page 113).
 2. Connectez-vous à l'interface utilisateur (voir chapitre 8.2, page 116).
 3. Ouvrez le menu **Paramètres de l'appareil**.
 4. Cliquez sur [**Modifier les paramètres**].
 5. Pour modifier les paramètres identifiés par un cadenas, ouvrez une session avec le code SMA Grid Guard (pour les installateurs uniquement) :
 - Sélectionnez le menu **Réglages utilisateur** (voir chapitre 8.3, page 118).
 - Dans le menu contextuel qui s'ouvre, sélectionnez [**Connexion SMA Grid Guard**].
 - Saisissez le code SMA Grid Guard et cliquez sur [**Connexion**].
 6. Développez le groupe de paramètres contenant celui qui doit être modifié.
 7. Modifiez les paramètres souhaités.
 8. Pour enregistrer les modifications, cliquez sur [**Enregistrer tout**].
- Les paramètres de l'onduleur sont réglés.

8.7 Réglage du mode de fonctionnement temporisé de l'onduleur dans les réseaux en site isolé

Le mode de fonctionnement de l'onduleur temporisé permet d'alimenter régulièrement des appareils consommateurs (un chauffage électrique par ex.) pendant des périodes définissables (pendant un fin de semaine par ex.) Lorsque l'onduleur fonctionne en mode temporisé, l'onduleur à batterie met à disposition le réseau en site isolé seulement pendant la période réglée. Le reste du temps, l'onduleur à batterie se trouve en mode veille.

1. Ouvrez l'interface utilisateur de l'onduleur (voir chapitre 8.1, page 113).
 2. Connectez-vous en tant qu'installateur (voir chapitre 8.2, page 116).
 3. Sélectionnez **Appareil > Fonctionnement > Temporisation**.
 4. Réglez le fonctionnement temporisé de l'onduleur :
 - Réglez le paramètre **Date déma. pour fonct. temp. onduleur** sur la date de démarrage souhaitée.
 - Réglez le paramètre **Date déma. pour fonct. temp. onduleur** sur l'heure de démarrage souhaitée.
 - Réglez le paramètre **Durée pour fonct. temp. onduleur** sur la durée de fonctionnement souhaitée.
 - Sélectionnez le paramètre **Cycle de répétition du fonctionnement temporisé / Repetition** et réglez le paramètre sur le cycle de répétition souhaité.
 5. Pour activer le fonctionnement temporisé de l'onduleur, sélectionnez le paramètre **Fonct. temporisé onduleur** puis **Oui**.
- Le mode de fonctionnement temporisé de l'onduleur est activé. Lorsque l'onduleur à batterie a démarré automatiquement en mode de fonctionnement temporisé et que vous l'arrêtez, le mode de fonctionnement temporisé de l'onduleur est alors automatiquement désactivé.

8.8 Activer la fonction WPS

- Activez la fonction WPS sur l'onduleur. Pour cela, tapotez deux fois consécutivement sur le couvercle du boîtier de l'onduleur.
 - Un signal retentit pendant 1 seconde, ensuite une pause d'1 seconde intervient puis, le signal retentit de nouveau pendant 1 seconde.

L'onduleur désactive automatiquement la fonction WPS. Un signal retentit : son prolongé (1 seconde) > pause (1 seconde) > son très long (3 secondes).

8.9 Désactivation et activation du réseau local sans fil

L'onduleur est équipé de série d'une interface Wi-Fi activée. Si vous ne souhaitez pas utiliser le réseau local sans fil, vous pouvez désactiver la fonction Wi-Fi et la réactiver à tout moment. Vous pouvez désactiver ou activer la connexion Wi-Fi directe et la connexion Wi-Fi au réseau local indépendamment l'une de l'autre.

i Activation de la fonction Wi-Fi possible uniquement via une connexion Ethernet

Si vous désactivez la fonction Wi-Fi aussi bien pour la connexion directe que pour la connexion au réseau local, une connexion Ethernet sera nécessaire pour accéder à l'interface utilisateur de l'onduleur et ainsi réactiver l'interface Wi-Fi.

La procédure de base pour la modification des paramètres de fonctionnement est décrite dans un autre chapitre (voir chapitre 8.6 « Modification des paramètres de fonctionnement », page 122).

Désactivation du Wi-Fi

Si vous souhaitez désactiver totalement la fonction Wi-Fi, vous devez désactiver la connexion directe et la connexion au réseau local.

Procédure :

- Pour désactiver la connexion directe, sélectionnez le paramètre **Le point d'accès logiciel est activé** dans le groupe de paramètres **Communication de l'installation > WiFi**, puis réglez-le sur **Non**.

- Pour désactiver la connexion au réseau local, sélectionnez le paramètre **Le WiFi est activé** dans le groupe de paramètres **Communication de l'installation > WiFi**, puis réglez-le sur **Non**.

Activation du Wi-Fi

Si vous avez désactivé la fonction Wi-Fi pour la connexion directe ou la connexion au réseau local, vous pouvez la réactiver en procédant comme suit.

Condition requise :

- Si vous avez auparavant désactivé complètement la fonction Wi-Fi, l'onduleur doit être relié à un ordinateur ou un routeur par une liaison Ethernet.

Procédure :

- Pour activer la connexion Wi-Fi directe, sélectionnez le paramètre **Le point d'accès logiciel est activé** dans le groupe de paramètres **Communication de l'installation > WiFi**, puis réglez-le sur **Oui**.
- Pour activer la connexion Wi-Fi au réseau local, sélectionnez le paramètre **Le WiFi est activé** dans le groupe de paramètres **Communication de l'installation > WiFi**, puis réglez-le sur **Oui**.

8.10 Configuration des compteurs d'énergie

Vous pouvez ajouter un compteur d'énergie à votre installation ou remplacer un compteur d'énergie existant.

La procédure de base pour la modification des paramètres de fonctionnement est décrite dans un autre chapitre (voir chapitre 8.6 « Modification des paramètres de fonctionnement », page 122).

i Suppression de compteurs d'énergie de l'installation

Si l'onduleur ne détecte qu'un seul compteur d'énergie, celui-ci est ajouté automatiquement à l'installation. Il n'est alors pas possible de le supprimer dans le menu **Configuration des appareils**. Pour retirer le compteur d'énergie de l'installation, procédez comme suit :

- Dans le groupe de paramètres **Communication de l'installation > Valeurs de mesure > Compteur sur Speedwire**, réglez le paramètre **Serial Number** sur un nombre au choix (par ex. **1**). Un compteur d'énergie fictif avec lequel l'onduleur ne peut pas établir de communication est ainsi ajouté à l'installation à la place du compteur détecté.

Procédure :

1. Consultez l'interface utilisateur (voir chapitre 8.1, page 113).
2. Connectez-vous en tant qu'**installateur**.
3. Lancez l'assistant d'installation (voir chapitre 8.5, page 122).
4. Dans le menu contextuel, sélectionnez [**Lancer l'assistant d'installation**].
5. Cliquez sur [**Enregistrer et continuer**] jusqu'à parvenir à l'étape **Configuration du compteur**.
6. Ajoutez ou remplacez les compteurs d'énergie souhaités.

8.11 Configuration de la fonction Modbus

⚠ PERSONNEL QUALIFIÉ

L'interface Modbus est désactivée par défaut et les ports de communication 502 sont configurés.

Pour accéder à l'onduleur SMA via le SMA Modbus[®], l'interface Modbus doit être activée. Une fois l'interface activée, les ports de communication des deux protocoles IP peuvent être modifiés. Pour obtenir des informations sur la mise en service et la configuration de l'interface Modbus, consultez les informations techniques « Interface SMA Modbus[®] » sur le site www.SMA-Solar.com.

i Mesures relatives à la sécurité des données lorsque l'interface Modbus est activée

Si vous activez l'interface Modbus, il existe un risque que des utilisateurs non autorisés accèdent aux données de votre installation photovoltaïque et les manipulent.

Afin d'assurer la sécurité des données, prenez les mesures de protection appropriées comme :

- Installez un pare-feu.
- Fermez les ports réseau inutiles.
- Autorisez l'accès à distance uniquement par le tunnel VPN.
- Ne configurez pas de redirection de port sur le port de communication utilisé.
- Pour désactiver l'interface Modbus, rétablissez les réglages par défaut de l'onduleur ou désactivez les paramètres activés.

i Désactivation de la limitation de la puissance active dynamique pour les onduleurs photovoltaïques lorsque la commande est effectuée par le biais de Modbus

Lorsque les onduleurs photovoltaïques et l'onduleur à batterie d'une installation sont commandés par le biais de Modbus, la limitation de la puissance active dynamique des onduleurs photovoltaïques doit être désactivée.

Procédure :

- Activez l'interface Modbus et modifiez les ports de communication si cela est nécessaire (voir information technique « Interface SMA Modbus® » sur le site www.SMA-Solar.com).

8.12 Informations complémentaires

8.12.1 Calcul de la capacité de batterie

Les fabricants donnent la capacité de la batterie en fonction de la durée de décharge. Indiquez toujours la capacité de la batterie pour une décharge en 10 heures (C10) dans l'**Assistant d'installation** et dans le paramètre **Capacité nominale de la batterie**.

Procédure :

1. Déterminez la capacité C10 de la batterie donnée par le fabricant.
2. Lorsque la capacité de batterie C10 n'est pas indiquée, déterminer la capacité de batterie C1, C5, C20, C100 ou C120 et estimer la capacité de batterie C10 à l'aide du tableau suivant. Vous obtenez ainsi une valeur qui suffit probablement pour la mise en service.

Durée de décharge	Estimation
120 h (C120)	$C10 = C120 / 1,28$
100 h (C100)	$C10 = C100 / 1,25$
20 h (C20)	$C10 = C20 / 1,09$
5 h (C5)	$C10 = C5 / 0,88$
1 h (C1)	$C10 = C1 / 0,61$

3. Suite à la mise en service, contactez le plus rapidement possible le fabricant de la batterie pour lui demander la capacité C10 de la batterie, puis paramétrez la capacité correcte de la batterie dans l'assistant d'installation. Pour cela, procédez comme si vous remplaciez la batterie (voir chapitre 13.9, page 146).

8.12.2 Paramétrage des fonctions dépendant de l'heure de la journée

Les fonctions dépendant de l'heure de la journée, tel le délestage, découpent la journée en 2 plages de temps. Les plages de temps se définissent avec 2 heures. La plage de temps standard démarre à l'heure 1 et se termine à l'heure 2. La plage de temps supplémentaire démarre à l'heure 2 et se termine à l'heure 1.

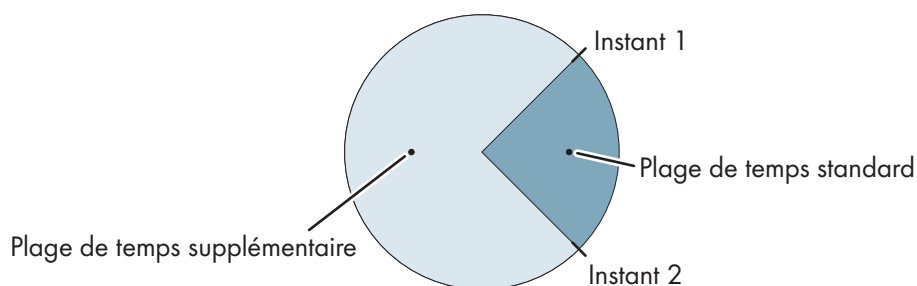


Figure 26 : Division de la journée en 2 plages de temps

8.12.3 Paramétrage des fonctions temporisées

Pour les fonctions temporisées, vous définissez l'heure de début, la durée et le type de répétition.



Utilisation d'un générateur avec une commande temporisée

Vous souhaitez que le générateur soit en marche chaque lundi entre 07h00 et 08h00. Pour cela, paramétrez le générateur de la manière suivante :

- **Mode générateur temporisé** : **Oui** (activation de la fonction)
- **Heure déma. pour fonct. temp. génér.** : 05/01/2015 (lundi)
- **Heure déma. pour fonct. temp. génér.** : 07:00:00 (heure de démarrage)
- **Durée pour fonct. temp. génér.** : 01:00:00 (durée)
- **Cycle de répét. fonct. temp. générat.** : **Hebdomadaire** (type de répétition)

8.13 Activer le smart screen de l'onduleur

Grâce au smart screen de l'onduleur, les principales données de l'onduleur sont déjà affichées sur la page de connexion de l'interface utilisateur. Vous pouvez activer le smart screen de l'onduleur comme décrit ci-après.

Procédure :

1. Consultez l'interface utilisateur (voir chapitre 8.1, page 113).
 2. Ouvrez une session **Installateur** ou **Utilisateur**.
 3. Sur la page d'accueil de l'interface utilisateur, sélectionnez le menu **Réglages utilisateur** (voir chapitre 8.3, page 118).
 4. Sélectionnez [**Smart screen de l'onduleur**].
- Le smart screen de l'onduleur est activé.

9 Démarrage et arrêt du système

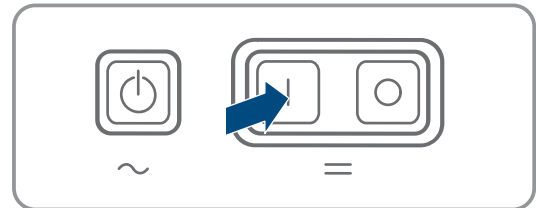
9.1 Mise en marche du système

Conditions requises :

- Tous les onduleurs doivent être fermés (voir chapitre 6.8, page 73).
- Le fusible interrupteur-sectionneur du fusible batterie doit être fermé (voir chapitre 6.9, page 74).
- L'onduleur-chargeur ne doit pas s'éteindre de façon autonome (voir chapitre 13.7.2, page 142).

Procédure :

1. Dans le cas d'un système avec un Sunny Island, appuyez sur la touche marche du Sunny Island.



2. Dans des systèmes comprenant jusqu'à trois Sunny Island, appuyez sur la touche marche du maître et maintenez-la enfoncée jusqu'à ce qu'un signal sonore retentisse.
 3. Dans le cas d'un système multicluster, appuyez sur la touche de mise en marche de chaque Maître, puis maintenez les touches enfoncées jusqu'à ce qu'un signal sonore retentisse.
- Sur chaque Sunny Island, la DEL orange de l'onduleur est allumée et les onduleurs Sunny Island sont en mode Veille.

9.2 Démarrage du système

i Démarrage via l'interface utilisateur

Le démarrage de l'onduleur au moyen de l'interface utilisateur est une alternative au démarrage en appuyant sur la touche de marche/arrêt.

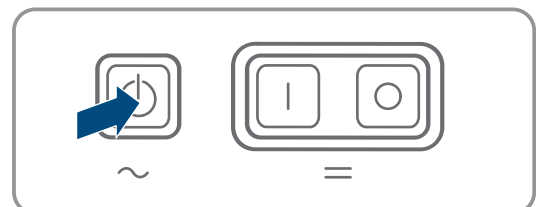
- Pour démarrer l'onduleur via l'interface utilisateur, réglez **Paramètres de l'appareil > Appareil > Fonctionnement > Mode de fonctionnement général** sur **Démarrage**.

Conditions requises :

- Tous les onduleurs Sunny Island doivent être allumés.
- Dans le tableau de répartition AC, les disjoncteurs miniatures pour les sources AC sur le réseau en site isolé doivent être désactivés.
- L'interrupteur-sectionneur du générateur doit être ouvert.

Procédure :

1. Dans les systèmes avec un Sunny Island, appuyez sur la touche marche / arrêt jusqu'à ce qu'un signal sonore retentisse.



2. **i** **Démarrage d'un système Single-Cluster**

Lors du démarrage d'un système Single-Cluster, les esclaves attendent un ordre de démarrage émanant du maître.

- Dans des systèmes comprenant jusqu'à trois Sunny Island, appuyez sur la touche marche/arrêt du Maître et maintenez-la enfoncée jusqu'à ce qu'un signal sonore retentisse.

3. **i** Démarrage d'un système multicluster

Lors du démarrage d'un système multicluster, les maîtres des Extension Cluster attendent un ordre de démarrage émanant du maître du Main Cluster.

- Dans le cas d'un système multicluster, appuyez sur la touche de marche/arrêt du maître du Main Cluster et maintenez-la enfoncée jusqu'à ce qu'un signal sonore retentisse.

La DEL d'onduleur de chaque Sunny Island est allumée en vert. Les Sunny Island sont en service.

9.3 Arrêt du système

Lorsque vous arrêtez le système, le Sunny Island passe de l'état de fonctionnement au mode Veille. En mode Veille, le Sunny Island décharge la batterie de par sa consommation dans ce mode. Conseil : éteignez le Sunny Island pour des pauses de fonctionnement prolongées (voir chapitre 9.4, page 129).

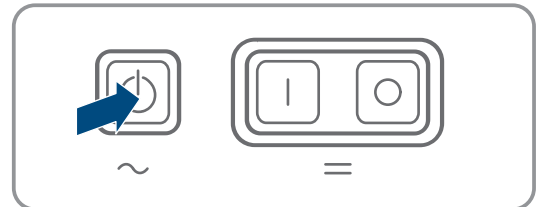
i Arrêt via l'interface utilisateur

L'arrêt de l'onduleur au moyen de l'interface utilisateur est une alternative au démarrage en appuyant sur la touche de marche/arrêt.

- Pour arrêter l'onduleur via l'interface utilisateur, réglez **Paramètres de l'appareil > Appareil > Fonctionnement > Mode de fonctionnement général** sur **Arrêt**.

Procédure :

1. Dans les systèmes avec un Sunny Island, appuyez sur la touche marche / arrêt jusqu'à ce qu'un signal sonore retentisse.



2. **i** Arrêt d'un système Single-Cluster

Lors de l'arrêt d'un système Single-Cluster, les esclaves suivent automatiquement l'ordre d'arrêt émanant du maître.

- Dans des systèmes comprenant jusqu'à trois Sunny Island, appuyez sur la touche marche/arrêt du Maître et maintenez-la enfoncée jusqu'à ce qu'un signal sonore retentisse.

3. **i** Arrêt d'un système multicluster

Lors de l'arrêt d'un système multicluster, les maîtres des Extension Cluster suivent automatiquement l'ordre d'arrêt émanant du maître du Main Cluster.

- Dans le cas d'un système multicluster, appuyez sur la touche de marche/arrêt du maître du Main Cluster et maintenez-la enfoncée jusqu'à ce qu'un signal sonore retentisse.

Sur chaque Sunny Island, la DEL de l'onduleur est orange. Les onduleurs Sunny Island sont en mode Veille.

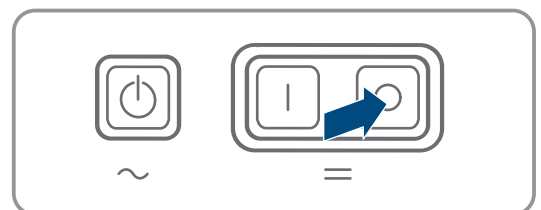
9.4 Mise à l'arrêt du système

Conditions requises :

- Le système est arrêté.

Procédure :

1. Dans le cas d'un système à un Sunny Island, appuyez sur sa touche arrêt et maintenez-la enfoncée jusqu'à ce qu'un signal sonore retentisse.



2. Dans des systèmes comprenant jusqu'à trois Sunny Island, appuyez sur la touche arrêt du maître et maintenez-la enfoncée jusqu'à ce qu'un signal sonore retentisse.
 3. Dans le cas d'un système multicluster, appuyez sur la touche arrêt de chaque maître et maintenez-la enfoncée jusqu'à ce qu'un signal sonore retentisse.
- Aucune DEL d'onduleur n'est allumée sur les Sunny Island.

9.5 Déclenchement de la coupure d'urgence du système

i Répercussions d'une coupure d'urgence

Dans le cas d'une coupure d'urgence, le système est désactivé de manière incontrôlée et les données non sauvegardées sont perdues.

- Ne déclenchez une coupure d'urgence que pour éviter des dangers ou des dommages consécutifs.
- Après une coupure d'urgence dans un système multicluster, contrôlez toujours si des éléments fusibles, comme les disjoncteurs miniatures, par exemple, se sont déclenchés dans la Multicluster-Box. Si des éléments fusibles se sont déclenchés, réactivez-les.

Procédure :

1. Dans le cas d'un système à un Sunny Island, appuyez sur la touche arrêt.



2. Dans le cas d'un système comprenant jusqu'à trois Sunny Island, appuyez sur la touche arrêt du maître.
 3. Dans le cas d'un système multicluster, appuyez sur la touche arrêt du maître du Main Cluster.
- Aucune DEL d'onduleur n'est allumée sur les Sunny Island.

10 Enregistrement des données et mise à jour du micrologiciel

10.1 Visualisation des messages d'événements ou des valeurs instantanées

Mémorisation des données

Les messages d'événements et les valeurs instantanées sont mémorisés dans le Sunny Island. L'analyse de ces données permet de suivre les opérations se déroulant dans le système Sunny Island. Il est possible par exemple d'en déduire des réglages de paramètres qui augmentent l'autoconsommation en énergie photovoltaïque ou la durée de vie de la batterie. En ce qui concerne le service, ces données facilitent l'analyse des erreurs qui se produisent et l'apport de solutions éventuelles.

La carte microSD disponible en option permet d'augmenter la capacité mémoire de l'onduleur. Ainsi, vous pouvez par exemple prolonger la durée d'enregistrement de données et profiter par conséquent de possibilités de diagnostic poussées (voir chapitre 16.14, page 195).

Procédure :

1. Ouvrez l'interface utilisateur de l'onduleur isolé ou appeler dans un cluster l'interface utilisateur du maître (voir chapitre 8.1 « Établissement d'une liaison à l'interface utilisateur », page 113).
2. Ouvrez une session **Installateur** ou **Utilisateur**.
3. Pour appeler les messages d'événements, sélectionnez le menu **Événements**.
4. Pour appeler des valeurs instantanées, sélectionnez le menu **Données**.
5. Suivez les instructions de l'interface utilisateur.

10.2 Exportation des messages d'événement

Cette fonction vous permet d'enregistrer des événements survenus dans votre installation sur votre ordinateur, sous la forme de fichiers CSV.

Procédure :

1. Ouvrez l'interface utilisateur de l'onduleur isolé ou appeler dans un cluster l'interface utilisateur du maître (voir chapitre 8.1 « Établissement d'une liaison à l'interface utilisateur », page 113).
2. Ouvrez une session **Installateur** ou **Utilisateur**.
3. Sélectionnez le menu **Événements**.
4. Pour filtrer les messages d'événements, activez ou désactivez les filtres **Information** / **Avertissement** / **Erreur** selon vos besoins.
5. Sélectionnez [**Exporter événements**].
6. Suivez les instructions supplémentaires de l'interface utilisateur.

10.3 Exporter des fichiers du service technique et des valeurs

Cette fonction vous permet d'enregistrer des valeurs de mesure et des données de service provenant de votre installation sur votre ordinateur, sous la forme de fichiers CSV.

Procédure :

1. Ouvrez l'interface utilisateur de l'onduleur isolé ou appeler dans un cluster l'interface utilisateur du maître (voir chapitre 8.1 « Établissement d'une liaison à l'interface utilisateur », page 113).
2. Ouvrez une session **Installateur** ou **Utilisateur**.
3. Sélectionnez le menu **Données**.
4. Dans la liste déroulante, sélectionnez les valeurs de mesure souhaitées ou les **fichiers du service technique**.
5. Sélectionnez [**Exporter données**].
6. Suivez les instructions supplémentaires de l'interface utilisateur.

10.4 Exportation des paramètres

Cette fonction vous permet d'enregistrer des événements survenus dans votre installation sur votre ordinateur, sous la forme de fichiers.

Procédure :

1. Ouvrez l'interface utilisateur de l'onduleur isolé ou appeler dans un cluster l'interface utilisateur du maître (voir chapitre 8.1 « Établissement d'une liaison à l'interface utilisateur », page 113).
2. Ouvrez une session **Installateur** ou **Utilisateur**.
3. Sélectionnez le menu **Paramètres de l'appareil**.
4. Sélectionnez le bouton [**Exporter tous les paramètres**].
5. Suivez les instructions supplémentaires de l'interface utilisateur.

10.5 Exécution d'une mise à jour du micrologiciel

PERSONNEL QUALIFIÉ

Si aucune mise à jour automatique de l'onduleur n'est configurée dans le produit de communication (SMA Data Manager ou Sunny Home Manager par exemple) ou dans le Sunny Portal, vous avez la possibilité d'effectuer une mise à jour manuelle du micrologiciel.

Durée de la mise à jour du micrologiciel

Pour les systèmes à un onduleur-chargeur, la mise à jour du micrologiciel prend 15 minutes environ. Pour les systèmes à trois onduleurs-chargeurs ou plus, la mise à jour du micrologiciel prend 30 minutes environ. Une intervention prématurée via l'interface utilisateur conduit à l'interruption de la mise à jour du micrologiciel.

- Une fois que la mise à jour du micrologiciel a démarré, attendez que la durée de la mise à jour soit écoulée.

Mise à jour du micrologiciel pour les systèmes Single-Cluster et multicluster

Le maître effectue une mise à jour du micrologiciel sur les esclaves dans chaque cluster. Dans un système multicluster, chaque maître a besoin de sa propre mise à jour du micrologiciel.

- Effectuez la mise à jour du micrologiciel sur le maître d'un système Single-Cluster.
- Dans un système multicluster, effectuez la mise à jour du micrologiciel sur chacun des maîtres, dans un ordre indifférent.

Conditions requises :

- Un fichier de mise à jour contenant la version souhaitée du micrologiciel de l'onduleur est nécessaire. Ce fichier est par exemple disponible au téléchargement sur la page produit de l'onduleur, sur www.SMA-Solar.com. Pour le téléchargement du fichier de mise à jour, le numéro de série de l'onduleur doit être saisi.

Procédure :

1. Consultez l'interface utilisateur (voir chapitre 8.1, page 113).
2. Connectez-vous comme **installateur** à l'interface utilisateur (voir chapitre 8.2, page 116).
3. Sélectionnez le menu **Paramètres de l'appareil**.
4. Cliquez sur [**Modifier les paramètres**].
5. Régler **Communication installation > Mise à jour-appareils > Mode de fonctionnement** sur **Mise à jour automatique**.
6. Sélectionnez le menu **Configuration des appareils**.
7. Dans la ligne de l'onduleur, cliquez sur l'engrenage puis sur **Mettre à jour le micrologiciel**.
8. Sélectionnez [**Rechercher**], puis le fichier de mise à jour de l'onduleur.
9. Cliquez sur **Mettre à jour le micrologiciel**.

10. Suivez les instructions de la boîte de dialogue.
11. Lorsque le message **Connexion à l'appareil interrompue** s'affiche sur l'interface utilisateur, connectez-vous à nouveau à l'interface utilisateur.
12. Ouvrez l'interface utilisateur de l'onduleur et vérifiez dans les événements que la mise à jour du micrologiciel a bien été effectuée.

10.6 Enregistrer la configuration dans un fichier

Vous pouvez enregistrer la configuration actuelle de l'onduleur dans un fichier. Seuls les paramètres des onduleurs sont enregistrés, pas les mots de passe. Le fichier enregistré est codé avec le numéro de série de l'onduleur et sera utilisable uniquement sur cet onduleur.

Pour configurer l'onduleur, vous pouvez importer le fichier enregistré.

Procédure :

1. Consultez l'interface utilisateur (voir chapitre 8.1, page 113).
2. Connectez-vous à l'interface utilisateur (voir chapitre 8.2, page 116).
3. Sélectionnez le menu **Configuration des appareils**.
4. Sélectionnez **[Réglages]**.
5. Dans le menu contextuel, sélectionnez **[Enregistrer la configuration dans un fichier]**.
6. Suivez les instructions du dialogue.

10.7 Importation de la configuration depuis un fichier

PERSONNEL QUALIFIÉ

Pour configurer l'onduleur, vous pouvez reprendre la configuration d'un fichier qui présente le même numéro de série que l'onduleur (voir chapitre 10.6 « Enregistrer la configuration dans un fichier », page 133).

Conditions requises :

- Les modifications des paramètres relevant du réseau doivent être autorisées par l'exploitant du réseau responsable.
- Le code SMA Grid Guard est nécessaire (voir « Formulaire de commande du code SMA Grid Guard » sur www.SMA-Solar.com).

Procédure :

1. Consultez l'interface utilisateur (voir chapitre 8.1, page 113).
2. Connectez-vous comme **installateur** à l'interface utilisateur (voir chapitre 8.2, page 116).
3. Sélectionnez le menu **Configuration des appareils**.
4. Sélectionnez **[Réglages]**.
5. Dans le menu contextuel, sélectionnez **[Importation de la configuration depuis un fichier]**.
6. Suivez les instructions de la boîte de dialogue.

11 Commande manuelle du générateur

11.1 Démarrage du générateur via l'interface utilisateur

La procédure de base pour la modification des paramètres de fonctionnement est décrite dans un autre chapitre (voir chapitre 8.6 « Modification des paramètres de fonctionnement », page 122).

Condition requise :

- Le Sunny Island doit pouvoir commander le générateur par le biais d'un câble de commande.

Procédure :

1. Sélectionnez **Générateur > Générateur**.
2. Réglez le paramètre **Commande manuelle du générateur** sur **Start**.
 - Le générateur démarre et fonctionne jusqu'à ce que vous l'arrêtiez de nouveau.
3. Pour pouvoir démarrer le générateur et le faire fonctionner pendant une heure, effectuez l'opération suivante.
 - Sélectionnez **Générateur > Fonctionnement >**.
 - Réglez le paramètre **Raison de la demande de générateur** sur **Run1h**.
 - Le générateur démarre. Si aucune demande de générateur n'est exprimée au bout d'une heure, le Sunny Island arrête le générateur.

11.2 Arrêt du générateur via l'interface utilisateur

⚠ AVERTISSEMENT

Risque d'écrasement dû à des pièces mobiles sur le générateur

Le Sunny Island peut démarrer automatiquement un générateur. Les pièces mobiles du générateur peuvent écraser ou sectionner des parties du corps.

- Exploitez le générateur uniquement avec les dispositifs de sécurité prescrits.
- Effectuez tous les travaux sur le générateur en respectant les consignes du fabricant.

La procédure de base pour la modification des paramètres de fonctionnement est décrite dans un autre chapitre (voir chapitre 8.6 « Modification des paramètres de fonctionnement », page 122).

Condition requise :

- Le Sunny Island doit pouvoir commander le générateur par le biais d'un câble de commande.

Procédure :

1. Sélectionnez **Générateur > Générateur**.
2. Réglez le paramètre **Commande manuelle du générateur** sur **Arrêt**.
 - Le générateur est temporairement arrêté. Il redémarre si une demande d'activation est exprimée en mode automatique du générateur et si le temps d'arrêt minimum est écoulé.
3. Pour arrêter durablement le générateur, désactivez le mode automatique de générateur :
 - Sélectionnez **Générateur > Générateur**.
 - Réglez le paramètre **Démarrage automatique du générateur** sur **Arrêt**.

11.3 Démarrage du générateur sans fonction de démarrage automatique

1. Démarrez le générateur (voir les instructions du fabricant).
2. Fermez l'interrupteur-sectionneur entre le générateur et le Sunny Island.
- Après écoulement du temps de chauffe, le Sunny Island commute le réseau en site isolé sur le générateur.

11.4 Arrêt du générateur sans la fonction de démarrage automatique

1. Arrêtez le générateur via l'interface utilisateur (voir chapitre 11.2, page 134). De cette manière, le Sunny Island coupe le réseau en site isolé du générateur.
2. Ouvrez l'interrupteur-sectionneur entre le générateur et le Sunny Island.
3. Arrêtez le générateur (voir les instructions du fabricant).
 - Le générateur est arrêté. Une fois la marche à vide et le temps d'arrêt minimum écoulés, vous pouvez à nouveau utiliser le générateur.

12 Mise hors tension de l'onduleur

PERSONNEL QUALIFIÉ

Procédure :

1. Arrêtez le système (voir chapitre 9.3, page 129).
2. Éteignez tous les Sunny Island (voir chapitre 9.4, page 129).
3. Désactivez le disjoncteur miniature et l'interrupteur-sectionneur dans les sous-distributions, et sécurisez-les contre toute remise en marche.
4. Ouvrez l'interrupteur-sectionneur du fusible de batterie et sécurisez contre toute remise en marche.
5. Attendez 15 minutes. Les condensateurs de l'onduleur ont ainsi le temps de se décharger.

6. **PRUDENCE**

Destruction de l'onduleur Sunny Island par décharges électrostatiques (DES)

Un contact avec les composants électroniques dans le Sunny Island peut endommager, voire détruire ce dernier.

- Reliez-vous à la terre avant de toucher un composant.

7. Desserrez toutes les vis du couvercle du boîtier à l'aide d'une clé pour vis à six pans creux (surplat : 5) et retirez le couvercle du boîtier.
8. Assurez-vous que le raccordement **DC** est hors tension (voir chapitre 6.2, page 35).
9. Assurez-vous que les raccordements **AC1 Loads/SunnyBoys** et **AC2 Gen/Grid** sont hors tension (voir chapitre 6.2, page 35).
10. Assurez-vous que le raccordement **ExtVtg** est hors tension (voir chapitre 6.2, page 35).
11. Assurez-vous que les raccordements **Relay1** et **Relay2** sont hors tension (voir chapitre 6.2, page 35).
12. Mettez à la terre et court-circuitez les câbles de puissance AC hors du Sunny Island.
13. Recouvrez ou rendez inaccessibles les pièces avoisinantes sous tension.

13 Nettoyage et maintenance

13.1 Nettoyage et contrôle du boîtier de l'onduleur Sunny Island

PRUDENCE

Endommagement par des produits nettoyants

Dû à l'utilisation de produits nettoyants, le produit et des parties de celui-ci peuvent être endommagés.

- Nettoyez le produit et toutes les parties du produit uniquement avec un chiffon humidifié à l'eau claire.

Procédure :

- Assurez-vous que l'onduleur est exempt de poussière, de feuilles ou autres salissures. Nettoyez les saletés importantes à l'aide d'une brosse douce.

13.2 Contrôle du fonctionnement

Intervalles de contrôle

- Dans le cas de systèmes nouvellement installés, contrôlez toutes les semaines pendant les six mois suivant la première mise en service si des messages d'erreur ont été recensés. Cela permet de détecter des erreurs cachées dans l'installation ou dans la configuration.
- Avec tous les autres systèmes, vérifiez tous les six mois si des messages d'erreur ont été recensés.

Procédure :

1. Ouvrez l'interface utilisateur de l'onduleur (voir chapitre 8.1, page 113).
2. Connectez-vous en tant qu'utilisateur (voir chapitre 8.2, page 116).
3. Sélectionnez le menu **Événements**.
4. Configurez le filtre :
 - Activez **Avertissement** et **Erreur**.
 - Désactivez **Information**.
5. Réglez la durée souhaitée puis sélectionnez [**Appliquer filtre temporel**].
6. Si des messages d'erreurs ont été recensés, éliminez leur cause (voir chapitre 14.2, page 152).

13.3 Vérification des raccordements

⚠ PERSONNEL QUALIFIÉ

⚠ DANGER

Danger de mort par choc électrique en cas de contact avec des composants conducteurs ou des câbles

Les composants conducteurs ou les câbles du produit sont soumis à de hautes tensions. Le contact avec des composants conducteurs ou des câbles peut entraîner la mort ou des blessures mortelles due à un choc électrique.

- Ne touchez pas aux composants conducteurs ou aux câbles dénudés.
- Mettez hors tension le produit et sécurisez-le avant toute intervention.
- Après la mise hors tension, attendez au moins 15 minutes que les condensateurs soient déchargés.
- Respectez toutes les consignes de sécurité des composants en lien avec le produit.
- Portez toujours un équipement de protection individuelle adapté lors de toute intervention sur le produit.

1. Assurez-vous que le Sunny Island est hors tension. Mise hors tension du Sunny Island.

2. Assurez-vous que les câbles des raccordements **DC+** et **DC-** sont bien vissés (couple de serrage : 12 Nm).
3. Assurez-vous que les raccordements sont exempts de corrosion.
4. Veillez à ce que les câbles soient bien fixés dans les raccordements **AC1** et **AC2**.
5. Fermez le Sunny Island (voir le point Instructions d'installation de l'onduleur Sunny Island).
6. Activez tous les interrupteurs-sectionneurs et les disjoncteurs miniatures (voir chapitre 13.12, page 151).

13.4 Nettoyage des ventilateurs

PERSONNEL QUALIFIÉ

Si l'interface utilisateur affiche l'avertissement **Derating suite à temp.** anormalement souvent, un des ventilateurs est vraisemblablement défectueux ou encrassé.

Procédure :

- Nettoyage des grilles de ventilation.
- Nettoyez les ventilateurs.

Nettoyage des grilles de ventilation

Nettoyez les grilles de ventilation en procédant comme suit.

Procédure :

1. Retirez les grilles de ventilation sur les côtés.

2. **PRUDENCE**

Endommagement de l'onduleur par des corps étrangers

- Ne retirez pas les grilles de ventilation pendant une longue période, car des corps étrangers risqueraient de pénétrer dans le boîtier.

3. Nettoyez la grille de ventilation au moyen d'une brosse douce, d'un pinceau ou à l'air comprimé.
4. Obturez les poignées encastrées avec les grilles de ventilation. Assurez-vous de la bonne affectation. Chaque grille de ventilation est affectée à un côté intérieur du boîtier : côté gauche « **links/left** » et côté droit « **rechts/right** ».

Nettoyage des ventilateurs

Nettoyez chaque ventilateur en procédant comme suit.

DANGER

Danger de mort par choc électrique en cas de contact avec des composants conducteurs ou des câbles

Les composants conducteurs ou les câbles du produit sont soumis à de hautes tensions. Le contact avec des composants conducteurs ou des câbles peut entraîner la mort ou des blessures mortelles due à un choc électrique.

- Ne touchez pas aux composants conducteurs ou aux câbles dénudés.
- Mettez hors tension le produit et sécurisez-le avant toute intervention.
- Après la mise hors tension, attendez au moins 15 minutes que les condensateurs soient déchargés.
- Respectez toutes les consignes de sécurité des composants en lien avec le produit.
- Portez toujours un équipement de protection individuelle adapté lors de toute intervention sur le produit.

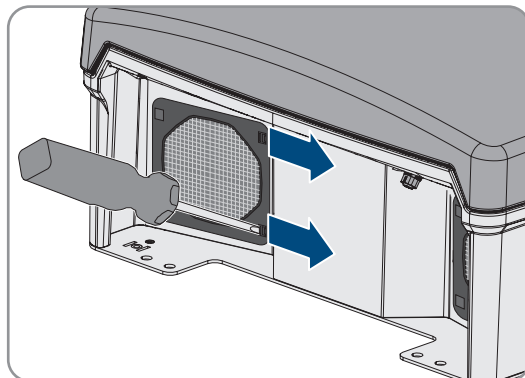
1. Mettez le Sunny Island hors tension Mise hors tension du Sunny Island.
2. Attendez que les ventilateurs ne tournent plus.

3. Vérifiez si la grille du ventilateur est empoussiérée ou fortement encrassée.

Si la grille du ventilateur est empoussiérée, nettoyez-la à l'aide d'un aspirateur ou d'un pinceau doux.

Si la grille du ventilateur est fortement encrassée, retirez-la et nettoyez-la :

- À l'aide d'un tournevis, poussez vers la droite les deux ergots situés sur le bord droit de la grille du ventilateur et libérez-les de leur fixation.

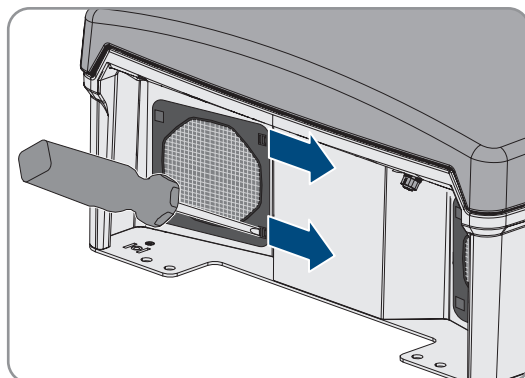


- Retirez avec précaution la grille du ventilateur.
- Nettoyez la grille du ventilateur avec une brosse douce, un pinceau, un chiffon ou de l'air comprimé.

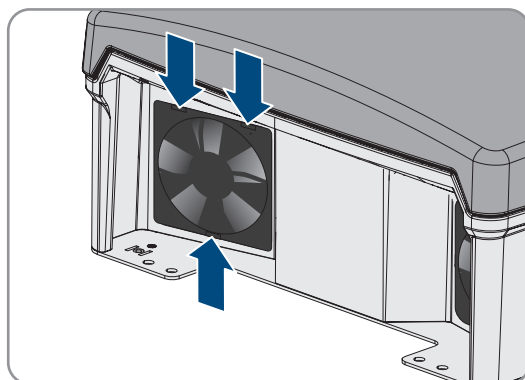
4. Vérifiez l'encrassement du ventilateur.

Si le ventilateur est encrassé, démontez-le :

- À l'aide d'un tournevis, poussez vers la droite les deux ergots situés sur le bord droit de la grille du ventilateur et libérez-les de leur fixation.

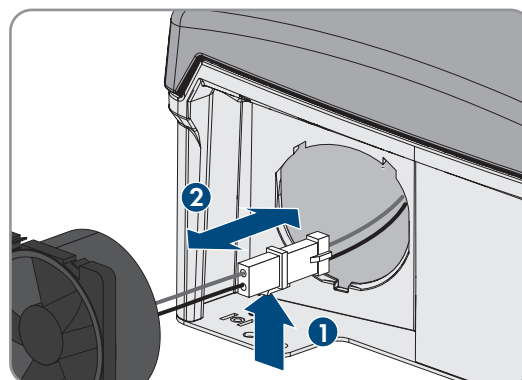


- Retirez avec précaution la grille du ventilateur.
- Poussez les ergots avant du ventilateur vers l'arrière et les ergots arrière vers l'avant.



- Retirez lentement le ventilateur du Sunny Island.

- Déverrouillez la fiche du ventilateur et retirez-la.



5. PRUDENCE

Endommagement du ventilateur par l'air comprimé

- Nettoyez le ventilateur avec une brosse douce, un pinceau ou un chiffon humide.

6. Enfoncez la fiche du ventilateur dans l'embase jusqu'à ce qu'elle s'enclenche.
7. Installez le ventilateur dans le Sunny Island jusqu'à entendre un clic.
8. Enfoncez la grille du ventilateur dans la fixation jusqu'à entendre un clic.

13.5 Exécution de la charge d'égalisation manuelle dans des réseaux en site isolé

Suite à des périodes prolongées sans charge (par ex. dans le cas d'installations exploitées de manière saisonnière), réalisez une charge d'égalisation manuelle à la fin ou au début de la saison.

La procédure de base pour la modification des paramètres de fonctionnement est décrite dans un autre chapitre (voir chapitre 8.6 « Modification des paramètres de fonctionnement », page 122).

Procédure :

1. Sélectionnez **Batterie > Batterie > Fonctionnement**.
2. Réglez le paramètre **Charge d'équil. manuelle** sur **Démarrage**.

13.6 Contrôle et maintenance de la batterie

⚠ PERSONNEL QUALIFIÉ

⚠ AVERTISSEMENT

Danger de mort dû à des gaz explosifs

Des gaz explosifs peuvent s'échapper de la batterie et entraîner une explosion.

- Protégez les zones à proximité de la batterie contre les flammes nues, les braises ou les étincelles.
- Procédez à l'installation, à l'exploitation et à la maintenance de la batterie en respectant les consignes du fabricant.
- La batterie ne doit ni surchauffer au-delà de la température autorisée, ni être jetée au feu.
- Mesure supplémentaire pour les batteries au plomb : assurez-vous que la salle des batteries est suffisamment ventilée.

⚠ AVERTISSEMENT**Risque de brûlure par l'électrolyte de la batterie**

En cas de mauvaise manipulation, l'électrolyte contenu dans la batterie peut s'échapper et provoquer des brûlures au niveau des yeux, des organes respiratoires et de la peau.

- Procédez à l'installation, l'exploitation, la maintenance et l'élimination de la batterie en respectant les consignes du fabricant.
- Lors de toute intervention sur la batterie, portez un équipement de protection individuelle approprié, tel que des gants en caoutchouc, un tablier, des bottes en caoutchouc et des lunettes de protection.
- En cas de projection d'acide, rincez longuement et soigneusement à l'eau claire et consultez immédiatement un médecin.
- Si des vapeurs d'acide ont été inhalées, consultez immédiatement un médecin.

⚠ AVERTISSEMENT**Danger de mort par brûlures causées par l'arc électrique à cause de courants de court-circuit**

Les courants de court-circuit de la batterie peuvent provoquer des dégagements de chaleur et des arcs électriques. Les dégagements de chaleur et arcs électriques peuvent entraîner des blessures mortelles par brûlure.

- Avant toute intervention sur la batterie, retirez vos montres, bagues et autres objets métalliques.
- Pour toute intervention sur la batterie, utilisez un outillage isolé électriquement.
- Ne posez pas d'outils ni de pièces métalliques sur la batterie.
- Respectez toutes les consignes de sécurité du fabricant des batteries.

⚠ ATTENTION**Risque de brûlure dû à des composants chauds sur la batterie**

Un raccordement incorrect de la batterie entraîne des résistances de contact élevées. Des résistances de contact trop élevées entraînent des dégagements de chaleur localisés.

- Assurez-vous que tous les connecteurs de pôles sont raccordés conformément au couple de raccordement prescrit par le fabricant de la batterie.
- Assurez-vous que tous les câbles DC sont raccordés avec le couple prescrit par le fabricant de la batterie.

Procédure :

1. Vérifiez si l'état actuel de la batterie correspond à l'état attendu :
 - Dans le groupe de paramètres **Batterie > Batterie > Diagnostic**, sélectionnez le paramètre **Nombre de cycles de chargement de la batterie** puis comparez la valeur avec les cycles de recharge attendus.
 - Dans le groupe de paramètres **Batterie > Batterie > Diagnostic**, sélectionnez le paramètre **Capacité actuelle batterie** puis comparez la valeur avec la capacité de batterie utile attendue.
 Si l'état actuel de la batterie ne correspond pas à l'état attendu, suivez les étapes suivantes :
 - Assurez-vous que les exigences relatives à la température ambiante de la batterie sont toujours respectées (voir documentation du fabricant de la batterie).
 - Contrôlez et optimisez les réglages de la gestion de batterie.
 - Si vous ne détectez aucune cause responsable de l'écart, contactez le service technique (voir chapitre 18, page 198).
2. Arrêtez le système et éteignez le Sunny Island (voir chapitre 9, page 128).
3. Ouvrez l'interrupteur-sectionneur du BatFuse et sécurisez-le contre toute remise en marche.

4. Contrôlez la batterie et assurez-en la maintenance (voir la documentation fournie par le fabricant de la batterie). Exécutez au moins les étapes suivantes à cet effet :
 - Contrôlez la présence de dommages visibles sur la batterie et documentez-les.
 - Pour les batteries au plomb, mesurez le niveau de remplissage et la densité d'acide et documentez les résultats
 - Pour les batteries au plomb, mesurez la tension de chaque élément et documentez les résultats.
 - Exécutez les contrôles de routine exigés par le fabricant de la batterie et documentez-les.
5. Fermez rapidement l'interrupteur-sectionneur de BatFuse et fermez BatFuse (voir le point Instructions d'installation de BatFuse).
6. Mettez le Sunny Island en marche et démarrez le système (voir chapitre 9, page 128).

13.7 Mode de charge d'urgence après la coupure automatique

13.7.1 Consigne de sécurité pour la coupure automatique pour les batteries lithium-ion

⚠ AVERTISSEMENT

Danger de mort par incendie ou explosion en cas de décharge profonde des batteries

En cas de chargement défectueux de batteries présentant une décharge profonde, un incendie peut survenir. Il peut en résulter des blessures graves, voire la mort.

- Avant la mise en service du système, s'assurer que la batterie n'est pas profondément déchargée.
- Ne pas mettre le système en service si la batterie est profondément déchargée.
- Contactez le fabricant de batteries et voir avec lui la marche à suivre si la batterie est profondément déchargée.
- Charger uniquement des batteries profondément déchargées en suivant les instructions du fabricant de batteries.

13.7.2 Recharger la batterie au plomb après une coupure automatique (mode de charge d'urgence)

⚠ PERSONNEL QUALIFIÉ

Si la batterie présente une décharge profonde, l'onduleur pour site isolé se déconnecte et vous ne pouvez plus le démarrer. Pour pouvoir redémarrer l'onduleur pour site isolé après une coupure automatique, vous devez charger la batterie. Le mode de charge d'urgence est prévu pour charger la batterie.

Le mode de charge d'urgence du Sunny Island est exclusivement possible avec des réseaux en site isolé monophasés. Pour tous les autres systèmes Sunny Island, la configuration système doit être temporairement adaptée.

DANGER

Danger de mort par choc électrique en cas de contact avec des composants conducteurs ou des câbles

Les composants conducteurs ou les câbles du produit sont soumis à de hautes tensions. Le contact avec des composants conducteurs ou des câbles peut entraîner la mort ou des blessures mortelles due à un choc électrique.

- Ne touchez pas aux composants conducteurs ou aux câbles dénudés.
- Mettez hors tension le produit et sécurisez-le avant toute intervention.
- Après la mise hors tension, attendez au moins 15 minutes que les condensateurs soient déchargés.
- Respectez toutes les consignes de sécurité des composants en lien avec le produit.
- Portez toujours un équipement de protection individuelle adapté lors de toute intervention sur le produit.

i Fonctions de gestion limitées en mode de charge d'urgence

En mode de charge d'urgence, aucun gestionnaire de générateur n'est actif. Il n'y a aucune surveillance des valeurs limites de la tension, du courant électrique et de la fréquence. En mode de charge d'urgence, vous pouvez régler le courant absorbé maximum de l'onduleur pour site isolé pour le processus de charge de la batterie. Aucune charge supplémentaire du générateur émanant d'appareils consommateurs n'est détectée par l'onduleur pour site isolé.

Condition requise :

- Des batteries au plomb doivent être raccordées (pour la batterie lithium-ion, voir la documentation du fabricant de la batterie).

Procédure :

- Reliez le générateur au raccordement AC1.
- Adaptation de la configuration système pour le mode de charge d'urgence (inutile pour le réseau en site isolé monophasé).
- Chargez la batterie.
- Déconnectez le générateur du raccordement **AC1**.
- Rétablissement de la configuration système initiale (inutile pour le réseau en site isolé monophasé).
- Démarrez le réseau en site isolé.

Connexion du générateur au raccordement AC1

1. Mettez l'onduleur hors tension Mise hors tension du Sunny Island.
2. Ouvrez l'onduleur (voir chapitre 13.11, page 150).
3. Seulement lorsque le système n'est **pas un** réseau en site isolé monophasé, coupez provisoirement le système comme réseau en site isolé monophasé (Single-System) (voir la description système « Réseaux en site isolé » de l'onduleur pour site isolé). Ce faisant, respectez les règles suivantes en présence de plus d'un onduleur pour site isolé.
 - Si le système est un système Single-Cluster (monophasé ou triphasé), coupez provisoirement le maître comme réseau en site isolé monophasé.
 - Si le système est un système multicluster, coupez provisoirement le maître du Main Cluster comme réseau en site isolé monophasé.

4.

⚠ AVERTISSEMENT**Danger de mort par choc électrique en cas de raccordement incorrect du conducteur neutre**

Un mauvais raccordement du conducteur de neutre peut provoquer une défaillance des fonctions de protection du système. Il peut en résulter des blessures graves, voire la mort.

- Assurez-vous que le générateur est bien raccordé à **AC2** comme pour les réseaux en site isolé (voir chapitre 6.5.6, page 44).

5. Pontez les raccordements **AC1 Loads/SunnyBoys L** et **AC2 Gen/Grid L**.
6. Fermez l'onduleur pour site isolé (voir chapitre 13.11, page 150)

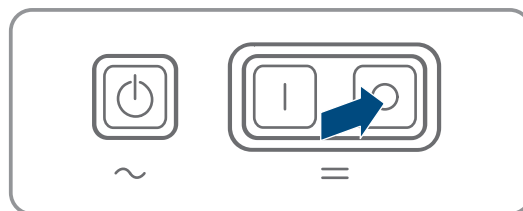
Adaptation de la configuration système pour le mode de charge d'urgence (inutile pour un réseau en site isolé monophasé)

1. Assurez-vous que tous les appareils consommateurs sont désactivés.
2. Fermez l'interrupteur-sectionneur du fusible de batterie.
3. Démarrez le générateur.
4. Démarrage de l'onduleur pour site isolé (voir chapitre 9.1, page 128).
5. Ouvrez l'interface utilisateur de l'onduleur (voir chapitre 8.1, page 113).
6. Connectez-vous en tant qu'**Installateur** (voir chapitre 8.2, page 116).
7. Enregistrez la configuration actuelle dans un fichier (voir chapitre 10.6, page 133).
8. Lancez l'assistant d'installation (voir chapitre 8.5, page 122).
9. À chaque étape, sélectionnez [**Enregistrer et suivant**] jusqu'à atteindre l'étape **Application**.
10. Sélectionnez le bouton [**Nouvelle configuration système**].
11. Sous **Sélectionner application**, sélectionnez l'option **Fonctions pour service Offgrid**.
12. Sélectionnez [**Enregistrer et continuer**].
13. Sous **Type**, sélectionnez l'option **Monophasé**.
14. Sous **Générateurs formant un réseau**, sélectionnez l'option **Générateur**.
15. Sous **Courant nominal**, saisissez le courant nominal du générateur raccordé.
16. À chaque étape, sélectionnez [**Enregistrer et suivant**] jusqu'à atteindre l'étape **Récapitulatif**.
17. Quand tous les réglages sont corrects, cliquez sur [**Suivant**] dans le récapitulatif.

Chargez la batterie

1. Lancez l'assistant d'installation (voir chapitre 8.5, page 122).
2. À chaque étape, sélectionnez [**Enregistrer et suivant**] jusqu'à atteindre l'étape **Configuration batterie**.
3. Sélectionnez le bouton [**Nouvelle configuration batterie**].
4. Dans la requête suivante, sélectionnez **Démarrer une nouvelle configuration de la batterie**.
5. Réglez les paramètres **Type**, **Tension** et **Capacité nominale** sur les valeurs de la batterie au plomb raccordée (voir Documentation du fabricant de la batterie).
6. Sélectionnez le bouton [**Charge d'urgence**] et confirmez la requête suivante en sélectionnant **Démarrer le mode de charge d'urgence de la batterie**.
 - Le message **La charge d'urgence de la batterie peut être démarrée** apparaît.
7. Démarrez le système (voir chapitre 9.2, page 128).
8. Ouvrez l'interface utilisateur de l'onduleur (voir chapitre 8.1, page 113).

9. Connectez-vous en tant qu'**Installateur** (voir chapitre 8.2, page 116).
10. Sélectionnez **Batterie > Batterie > Tension nominale > Tension de batterie**.
11. Une fois que la tension de batterie a atteint au moins 45 V, arrêtez le générateur.
12. Mettez l'onduleur pour site isolé hors tension.



Déconnexion du générateur du raccordement AC1

1. Assurez-vous que le générateur est durablement arrêté.

2.

⚠ AVERTISSEMENT

Danger de mort par choc électrique dû à une tension élevée

Des tensions élevées sont présentes au niveau des câbles de puissance AC et des câbles de commande. Le contact avec des pièces conductrices peut entraîner des blessures graves, voire mortelles, par choc électrique.

- Mettez l'onduleur pour site isolé hors tension Mise hors tension du Sunny Island.

3. Retirez le pont entre les raccordements **AC1 Loads/SunnyBoys L** et **AC2 Gen/Grid L**.
4. En cas de raccordement d'un générateur mobile, déconnectez le générateur du raccordement **AC2**.
5. Rétablissez le câblage spécifique au système (voir la Notice résumée du système utilisé).
6. Fermez l'onduleur pour site isolé (voir chapitre 13.11, page 150).
7. Activez les disjoncteurs miniatures et fusibles interrupteurs-sectionneurs de sources d'énergie.

Rétablissement de la configuration système initiale (inutile pour un réseau en site isolé monophasé)

1. Démarrage de l'onduleur pour site isolé (voir chapitre 9.1, page 128).
2. Ouvrez l'interface utilisateur de l'onduleur (voir chapitre 8.1, page 113).
3. Connectez-vous en tant qu'**Installateur** (voir chapitre 8.2, page 116).
4. Importez la configuration système initiale à partir du fichier enregistré (voir chapitre 10.7, page 133).

Démarrage du système

1. Démarrez le système (voir chapitre 9.2, page 128).
2. Enclenchez les disjoncteurs miniatures et les fusibles interrupteurs-sectionneurs pour les consommateurs électriques.

13.8 Modification de l'adressage des Esclaves dans un cluster

⚠ PERSONNEL QUALIFIÉ

Si vous souhaitez modifier l'adressage des esclaves (par ex. suite au remplacement d'un onduleur Sunny Island), vous pouvez affecter une nouvelle adresse aux esclaves par le biais de l'interface utilisateur. Seule l'adresse est modifiée, toutes les autres configurations restent inchangées, par exemple l'affectation des clusters dans un système multicluster. Lors du remplacement d'un Maître, vous devez reconfigurer le cluster (configuration du mode Single Cluster ou du mode multicluster, voir notice résumée du système correspondant).

Conditions requises :

- Tous les Sunny Island doivent être éteints.

Procédure :

1. Mettez les esclaves sous tension, puis le maître (voir chapitre 9.1, page 128).
2. Ouvrez l'interface utilisateur de l'onduleur (voir chapitre 8.1, page 113).
3. Connectez-vous en tant qu'**Installateur** (voir chapitre 8.2, page 116).
4. Lancez l'assistant d'installation.
5. À chaque étape, sélectionnez [**Enregistrer et suivre**] jusqu'à atteindre l'étape **Configuration d'installation**.
6. En présence d'un système monophasé, réglez le paramètre **Type** sur **Monophasé**.
7. En présence d'un système triphasé, réglez le paramètre **Type** sur **Triphasé**.
8. Dans **Appareils dans l'installation**, réglez les paramètres **Numéro de série** et **Attribution des phases** de la manière suivante.

Numéro de série	Affectation des phases
Numéro de série du Maître	Phase L1
Numéro de série esclave 1	Phase L2
Numéro de série esclave 2	Phase L3

9. Sélectionnez [**Enregistrer et suivre**] jusqu'à ce que l'assistant d'installation soit terminé.
10. Démarrez le système (voir chapitre 9.2, page 128).

13.9 Remplacement de la batterie**⚠ PERSONNEL QUALIFIÉ****⚠ AVERTISSEMENT****Danger de mort dû à une batterie lithium-ion incompatible**

Une batterie lithium-ion incompatible peut provoquer un incendie ou une explosion. En cas de batteries lithium-ion incompatibles, il n'est pas garanti que le système de gestion de batterie protège la batterie et soit intrinsèquement sûr.

- Assurez-vous que les batteries lithium-ion sont autorisées pour une utilisation avec le Sunny Island (voir le point Information technique « List of Approved Batteries » sous www.SMA-Solar.com).
- S'il n'est pas possible d'utiliser l'une des batteries lithium-ion autorisées pour l'onduleur, utilisez des batteries au plomb.
- Assurez-vous que la batterie répond aux normes et directives en vigueur sur le site et présente une sécurité intrinsèque.

⚠ AVERTISSEMENT**Danger de mort dû à des gaz explosifs**

Des gaz explosifs peuvent s'échapper de la batterie et entraîner une explosion.

- Protégez les zones à proximité de la batterie contre les flammes nues, les braises ou les étincelles.
- Procédez à l'installation, à l'exploitation et à la maintenance de la batterie en respectant les consignes du fabricant.
- La batterie ne doit ni surchauffer au-delà de la température autorisée, ni être jetée au feu.
- Mesure supplémentaire pour les batteries au plomb : assurez-vous que la salle des batteries est suffisamment ventilée.

⚠ AVERTISSEMENT**Risque de brûlure par l'électrolyte de la batterie**

En cas de mauvaise manipulation, l'électrolyte contenu dans la batterie peut s'échapper et provoquer des brûlures au niveau des yeux, des organes respiratoires et de la peau.

- Procédez à l'installation, l'exploitation, la maintenance et l'élimination de la batterie en respectant les consignes du fabricant.
- Lors de toute intervention sur la batterie, portez un équipement de protection individuelle approprié, tel que des gants en caoutchouc, un tablier, des bottes en caoutchouc et des lunettes de protection.
- En cas de projection d'acide, rincez longuement et soigneusement à l'eau claire et consultez immédiatement un médecin.
- Si des vapeurs d'acide ont été inhalées, consultez immédiatement un médecin.

⚠ AVERTISSEMENT**Danger de mort par brûlures causées par l'arc électrique à cause de courants de court-circuit**

Les courants de court-circuit de la batterie peuvent provoquer des dégagements de chaleur et des arcs électriques. Les dégagements de chaleur et arcs électriques peuvent entraîner des blessures mortelles par brûlure.

- Avant toute intervention sur la batterie, retirez vos montres, bagues et autres objets métalliques.
- Pour toute intervention sur la batterie, utilisez un outillage isolé électriquement.
- Ne posez pas d'outils ni de pièces métalliques sur la batterie.
- Respectez toutes les consignes de sécurité du fabricant des batteries.

⚠ ATTENTION**Risque de brûlure dû à des composants chauds sur la batterie**

Un raccordement incorrect de la batterie entraîne des résistances de contact élevées. Des résistances de contact trop élevées entraînent des dégagements de chaleur localisés.

- Assurez-vous que tous les connecteurs de pôles sont raccordés conformément au couple de raccordement prescrit par le fabricant de la batterie.
- Assurez-vous que tous les câbles DC sont raccordés avec le couple prescrit par le fabricant de la batterie.

PRUDENCE

Détérioration de la batterie due à des réglages incorrects

Les paramètres de la batterie influent sur le comportement de charge de l'onduleur Sunny Island. La batterie peut être détériorée suite à des réglages incorrects des paramètres relatifs au type de batterie, à la tension nominale et à la capacité de la batterie.

- Assurez-vous de bien régler les valeurs recommandées par le fabricant de la batterie (caractéristiques techniques de la batterie, voir la documentation du fabricant de la batterie). Notez que les désignations des procédés de charge du fabricant de la batterie et de SMA Solar Technology AG ont, dans des cas exceptionnels, des significations différentes (pour le procédé de charge de la batterie de l'onduleur Sunny Island, voir l'information technique « List of Approved Batteries »).
- Réglez la capacité de la batterie pour un temps de décharge électrique de dix heures (C10). À cet effet, le fabricant de batteries indique la capacité de batterie en fonction de la durée de décharge.

Procédure :

1. Arrêtez le système et éteignez le Sunny Island (voir chapitre 9, page 128).
2. Vérifiez que la batterie n'a pas été mise involontairement à la terre.
Si la batterie a été mise involontairement à la terre, localisez la liaison entre la batterie et le potentiel de terre et éliminez la liaison involontaire. Vous éviterez ainsi un choc électrique en cas de dysfonctionnement d'un autre composant du système.
3. Ouvrez l'interrupteur-sectionneur du fusible de batterie et sécurisez contre toute remise en marche.
4. Démontez la batterie à remplacer (voir les instructions du fabricant de la batterie).
5. Installez la nouvelle batterie et raccordez-la (voir les instructions du fabricant de la batterie). La batterie doit répondre aux exigences techniques de l'onduleur Sunny Island (pour les caractéristiques techniques du raccordement DC, voir les instructions d'installation de l'onduleur Sunny Island).
6. Fermez rapidement l'interrupteur-sectionneur du fusible de batterie et le fusible de batterie (voir la documentation du fusible de batterie).
7. Mettez le Sunny Island en marche (voir chapitre 9.1, page 128).
8. Ouvrez l'interface utilisateur de l'onduleur (voir chapitre 8.1, page 113).
9. Connectez-vous en tant qu'installateur (voir chapitre 8.2, page 116).
10. Lancez l'assistant d'installation.
11. À chaque étape, sélectionnez [**Enregistrer et suivant**] jusqu'à atteindre l'étape de configuration de batterie.
12. Sélectionnez le bouton [**Nouvelle configuration batterie**].
13. Réglez le paramètre **Type** sur le type de batterie utilisé.
14. Procédez aux réglages suivants uniquement en présence de batteries au plomb.
 - Réglez le paramètre **Tension** sur la tension de batterie.
 - Réglez le paramètre **Capacité nominale** sur capacité nominale C10 de la batterie (voir chapitre 8.12.1 « Calcul de la capacité de batterie », page 126).
15. Sélectionnez [**Enregistrer et suivant**] jusqu'à ce que l'assistant d'installation soit terminé.

13.10 Remplacement de la carte microSD

⚠ PERSONNEL QUALIFIÉ

⚠ DANGER

Danger de mort par choc électrique en cas de contact avec des composants conducteurs ou des câbles

Les composants conducteurs ou les câbles du produit sont soumis à de hautes tensions. Le contact avec des composants conducteurs ou des câbles peut entraîner la mort ou des blessures mortelles due à un choc électrique.

- Ne touchez pas aux composants conducteurs ou aux câbles dénudés.
- Mettez hors tension le produit et sécurisez-le avant toute intervention.
- Après la mise hors tension, attendez au moins 15 minutes que les condensateurs soient déchargés.
- Respectez toutes les consignes de sécurité des composants en lien avec le produit.
- Portez toujours un équipement de protection individuelle adapté lors de toute intervention sur le produit.

PRUDENCE

Endommagement de l'onduleur par une décharge électrostatique

En touchant les composants électroniques, vous pouvez endommager, voire détruire l'onduleur par décharge électrostatique.

- Reliez-vous à la terre avant de toucher un composant.

Exigences relatives à la carte microSD :

- La carte utilisée doit être une carte microSD. Il est interdit d'utiliser d'autres types de cartes mémoire (des cartes MMC par exemple).
- Il doit être possible d'enregistrer les données au format FAT16/32.
- Capacité mémoire minimum : 1 Goctet
- Capacité mémoire maximum : 64 Goctets
- Qualité : norme industrielle

Conditions requises :

- La carte microSD doit être disponible.
- L'onduleur doit être hors tension Mise hors tension du Sunny Island.

Procédure :

1. Mettez l'onduleur hors tension Mise hors tension du Sunny Island.
2. Ouvrez l'onduleur (voir chapitre 13.11, page 150).
3. Retirez la carte microSD défectueuse.
4. Introduisez la carte microSD dans le port, jusqu'à la butée. Veillez à ne pas coincer la carte microSD lors de cette opération.
5. Vérifiez que la carte microSD est insérée correctement.
6. Fermez l'onduleur (voir chapitre 13.11, page 150).
7. Remettez l'onduleur en service (voir chapitre 13.12, page 151).

13.11 Ouverture et fermeture de l'onduleur

⚠ PERSONNEL QUALIFIÉ

Si vous devez impérativement ouvrir le couvercle du boîtier de l'onduleur pour effectuer des réparations ou remplacer des composants, procédez comme suit.

⚠ DANGER

Danger de mort par choc électrique en cas de contact avec des composants conducteurs ou des câbles

Les composants conducteurs ou les câbles du produit sont soumis à de hautes tensions. Le contact avec des composants conducteurs ou des câbles peut entraîner la mort ou des blessures mortelles due à un choc électrique.

- Ne touchez pas aux composants conducteurs ou aux câbles dénudés.
- Mettez hors tension le produit et sécurisez-le avant toute intervention.
- Après la mise hors tension, attendez au moins 15 minutes que les condensateurs soient déchargés.
- Respectez toutes les consignes de sécurité des composants en lien avec le produit.
- Portez toujours un équipement de protection individuelle adapté lors de toute intervention sur le produit.

PRUDENCE

Risque d'endommagement du joint du boîtier en raison du gel

Si vous ouvrez le produit quand il gèle, le joint pourra être endommagé. De l'humidité peut alors pénétrer dans le produit et l'endommager.

- N'ouvrez le produit que si la température ambiante n'est pas inférieure à -5 °C.
- Si vous devez ouvrir le produit quand il gèle, éliminez tout d'abord la glace qui a pu s'accumuler sur le joint du boîtier (par exemple en la faisant fondre avec de l'air chaud).

PRUDENCE

Endommagement de l'onduleur par une décharge électrostatique

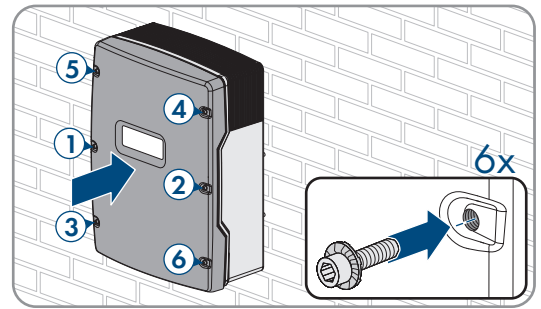
En touchant les composants électroniques, vous pouvez endommager, voire détruire l'onduleur par décharge électrostatique.

- Reliez-vous à la terre avant de toucher un composant.

Procédure :

1. Pour éviter que de l'eau ou de la poussière ne pénètre à l'intérieur de l'onduleur, nettoyez et séchez le couvercle avant le démontage.
2. Desserrez toutes les vis du couvercle du boîtier du Sunny Island à l'aide d'une clé pour vis à six pans creux (surplat de 5) et retirez-le. Mettez soigneusement de côté les vis et les rondelles autobloquantes.
3. Retirez le couvercle du boîtier avec précaution.
4. Effectuez les réparations ou le remplacement de composants.
5. Posez à nouveau le couvercle et les vis sur le boîtier et maintenez-le ainsi.
6. Placez une rondelle autobloquante sur chaque vis. Le côté cannelé de la rondelle autobloquante doit pointer en direction de la tête de vis. Astuce : une vis de rechange avec rondelle autobloquante est livrée avec le Sunny Island.

7. Sur le Sunny Island, vissez le couvercle du boîtier à l'aide d'une clé pour vis à six pans creux (ouverture de 5) en respectant l'ordre des étapes 1 à 6 (couple de serrage : 6 Nm). Les dents de la rondelle autobloquante doivent s'enfoncer dans le couvercle du boîtier lors de cette opération. Le couvercle du boîtier est ainsi mis à la terre.



8. Remettez l'onduleur en service (voir chapitre 13.12, page 151).

13.12 Remise en service de l'onduleur

⚠ PERSONNEL QUALIFIÉ

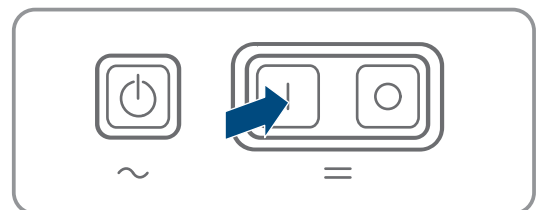
Si vous avez mis l'onduleur hors tension et que vous souhaitez le remettre en service, effectuez les opérations suivantes dans l'ordre indiqué.

Conditions requises :

- Dans le tableau de répartition AC, tous les disjoncteurs miniatures doivent être ouverts.
- Tous les onduleurs Sunny Island doivent être raccordés correctement (voir chapitre 6.7, page 69).
- Tous les onduleurs doivent être fermés (voir chapitre 6.8, page 73).
- Tous les Sunny Island doivent être éteints.
- Le fusible interrupteur-sectionneur du fusible batterie doit être fermé (voir chapitre 6.9, page 74).

Procédure :

1. Allumez le Sunny Island :



- Dans les systèmes à 1 Sunny Island, appuyez sur la touche marche.
 - Dans les systèmes à 3 Sunny Island, appuyez sur la touche marche du maître et maintenez-la enfoncée jusqu'à ce qu'un signal sonore retentisse.
 - Dans le cas d'un système multicluster, appuyez sur la touche de mise en marche de chaque Maître, puis maintenez les touches enfoncées jusqu'à ce qu'un signal sonore retentisse.
2. Connectez-vous à l'interface utilisateur de l'onduleur (voir chapitre 8.1, page 113).

14 Recherche d'erreurs

14.1 Comportement de l'onduleur Sunny Island en cas de dysfonctionnement

Messages d'événements

Les avertissements et les erreurs s'affichent dans le menu **Événements** de l'interface utilisateur, jusqu'à ce que les causes de ces avertissements et les erreurs ne soient plus saisis par le Sunny Island. Exception : certaines erreurs doivent être validées via l'interface utilisateur.

Les informations sont également affichées par le Sunny Island dans le menu **Résultats** (voir chapitre 14.2, page 152).

Autostart

La fonction de démarrage automatique permet le redémarrage automatique en cas de dérangements. Lorsque le démarrage automatique échoue en cas de dérangement, le Sunny Island essaie de réaliser immédiatement le démarrage automatique suivant. Le nombre de démarrages automatiques est limité.

Lorsque le nombre maximum de démarrages automatiques est atteint, le Sunny Island se comporte de la manière suivante :

- Le Sunny Island attend dix minutes.
- Le compteur d'énergie de démarrages automatiques est réinitialisé.
- Le Sunny Island essaie d'exécuter un démarrage automatique.
- Lorsque le nombre maximum de démarrages automatiques est atteint, le Sunny Island attend de nouveau dix minutes.

14.2 Messages d'événements

Numéro d'événement	Message, cause et solution
104	<div data-bbox="389 1240 523 1279" style="background-color: #cccccc; padding: 2px;">מומחה ⚠</div> <p data-bbox="389 1303 699 1337">Dérangement du secteur</p> <p data-bbox="389 1350 1420 1417">La tension du générateur ou du réseau électrique public du Sunny Island est excessive sur la phase Lxx.</p> <p data-bbox="389 1431 759 1464">Solution pour un générateur :</p> <ul data-bbox="411 1478 1377 1615" style="list-style-type: none"> • Adaptez les valeurs limite de la tension du générateur du Sunny Island (voir l'information technique « Valeurs de mesure et paramètres » du Sunny Island). Pour cela, observez et analysez les valeurs de mesure Tension raccordement externe réseau Lxx en cours de service. <p data-bbox="440 1628 1042 1662">Ajustez la tension et / ou la fréquence du générateur.</p> <p data-bbox="389 1675 1043 1709">Solution dans le système d'alimentation de secours :</p> <ul data-bbox="411 1722 791 1756" style="list-style-type: none"> • Contactez le service technique.

Numéro d'événement	Message, cause et solution
204	<p data-bbox="443 277 560 315">מומחה ⚠</p> <p data-bbox="427 338 738 376">Dérangement du secteur</p> <p data-bbox="427 387 1477 454">La tension du générateur ou du réseau électrique public du Sunny Island est trop basse sur la phase Lxx.</p> <p data-bbox="427 465 799 504">Solution pour un générateur :</p> <ul data-bbox="443 510 1417 701" style="list-style-type: none"> • Adaptez les valeurs limite de la tension du générateur du Sunny Island (voir l'information technique « Valeurs de mesure et paramètres » du Sunny Island). Pour cela, observez et analysez les valeurs de mesure Tension raccordement externe réseau Lxx en cours de service. • Ajustez la tension et / ou la fréquence du générateur. <p data-bbox="427 707 1083 745">Solution dans le système d'alimentation de secours :</p> <ul data-bbox="443 752 831 792" style="list-style-type: none"> • Contactez le service technique.
301	<p data-bbox="443 813 560 851">מומחה ⚠</p> <p data-bbox="427 873 1043 911">Protection contre une augmentation de la tension</p> <p data-bbox="427 922 1031 960">Protection contre l'augmentation de tension phase Lxx</p> <p data-bbox="427 972 544 1010">Solution :</p> <ul data-bbox="443 1016 1318 1084" style="list-style-type: none"> • Assurez-vous que la section de conducteur des câbles AC est correctement dimensionnée.
405	<p data-bbox="443 1113 560 1151">מומחה ⚠</p> <p data-bbox="427 1173 1086 1211">Déconn.réseau ext. suite à rés. insulaire involontaire</p> <p data-bbox="427 1223 1406 1290">Un réseau en site isolé indésirable existe au raccordement AC2 du Sunny Island, sur la phase Lxx.</p> <p data-bbox="427 1301 544 1339">Solution :</p> <ul data-bbox="443 1346 1477 1413" style="list-style-type: none"> • Assurez-vous que les fils sont bien raccordés au niveau du raccordement AC2 et que les conducteurs des bornes sont sans isolation. <p data-bbox="427 1424 799 1462">Solution pour un générateur :</p> <ul data-bbox="443 1469 1477 1659" style="list-style-type: none"> • Réalisez la commande du contacteur via un relais multifonction d'un Sunny Island. Réglez pour cela le paramètre Mode de fonctionnement du relais multifonction sur Demande générateur automatique. • Réglez le paramètre Sensibilité détection panne générateur sur une sensibilité plus faible. <p data-bbox="427 1671 948 1709">Solution pour le réseau électrique public :</p> <ul data-bbox="443 1715 831 1751" style="list-style-type: none"> • Contactez le service technique.

Numéro d'événement	Message, cause et solution
504 505	<p data-bbox="395 277 523 315">מומחה ⚠</p> <p data-bbox="384 338 699 376">Dérangement du secteur</p> <p data-bbox="384 387 1401 454">La fréquence du générateur ou du réseau électrique public du Sunny Island est insuffisante ou excessive sur la phase Lxx.</p> <p data-bbox="384 465 762 504">Solution pour un générateur :</p> <ul data-bbox="411 515 1390 582" style="list-style-type: none"> • Il se peut que le générateur soit saturé. Réduisez la puissance totale des charges par une utilisation décalée dans le temps. <p data-bbox="443 593 1382 701">Modifiez les valeurs limites de fréquence de la tension du générateur Pour cela, observez et analysez les valeurs de mesure Fréquence de réseau raccordement externe au réseau au cours du fonctionnement.</p> <p data-bbox="443 712 1026 750">Ajustez la fréquence de la source d'énergie externe.</p> <p data-bbox="384 761 911 799">Solution pour le réseau électrique public :</p> <ul data-bbox="411 810 791 848" style="list-style-type: none"> • Contactez le service technique.
803	<p data-bbox="395 860 523 898">מומחה ⚠</p> <p data-bbox="384 920 699 958">Dérangement du secteur</p> <p data-bbox="384 969 1390 1037">La tension et/ou et la fréquence du générateur ou du réseau électrique public se trouvent hors de la plage réglée.</p> <p data-bbox="384 1048 762 1086">Solution pour un générateur :</p> <ul data-bbox="411 1097 1426 1283" style="list-style-type: none"> • Configurez des valeurs limites pour le raccordement du générateur. Pour cela, observez et analysez les valeurs de mesure Tension raccordement externe réseau et Fréquence de réseau raccordement externe au réseau au cours du fonctionnement. • Ajustez la tension et / ou la fréquence du générateur. <p data-bbox="384 1294 911 1332">Solution pour le réseau électrique public :</p> <ul data-bbox="411 1344 791 1382" style="list-style-type: none"> • Contactez le service technique.
1304	<p data-bbox="395 1397 523 1435">מומחה ⚠</p> <p data-bbox="384 1458 842 1496">Erreur installation point racc. réseau</p> <p data-bbox="384 1507 1382 1574">L'affectation des conducteurs de ligne de la source d'énergie externe aux raccordements AC2 du Sunny Island ne donne aucun champ tournant droit.</p> <p data-bbox="384 1585 507 1624">Solution :</p> <ul data-bbox="411 1635 1350 1673" style="list-style-type: none"> • Assurez-vous que le maître est raccordé à L1, l'esclave 1 à L2 et l'esclave 2 à L3.

Numéro d'événement	Message, cause et solution
1402	<p data-bbox="430 275 566 315">מומחה ⚠</p> <p data-bbox="430 338 742 376">Dérangement du secteur</p> <p data-bbox="430 387 1428 454">La tension du générateur ou du réseau électrique public du Sunny Island en phase Lxx se trouve hors des valeurs limites réglées (mesure redondante).</p> <p data-bbox="430 465 805 504">Solution pour un générateur :</p> <ul data-bbox="446 515 1468 660" style="list-style-type: none"> • Modifiez les valeurs limites de tension pour le générateur. Pour cela, observez et analysez les valeurs de mesure Tension raccordement externe réseau Lxx en cours de service. • Si possible, ajustez la tension du générateur. <p data-bbox="430 672 949 710">Solution pour le réseau électrique public :</p> <ul data-bbox="446 721 829 759" style="list-style-type: none"> • Contactez le service technique.
1403	<p data-bbox="430 775 566 815">מומחה ⚠</p> <p data-bbox="430 837 742 875">Dérangement du secteur</p> <p data-bbox="430 887 1444 987">Le Sunny Island se déconnecte, sur la phase Lxx, de la source d'énergie externe car le rapport de la tension AC et de la tension de la batterie est trop élevé. La tension au niveau du raccordement AC2 est trop élevée ou la tension de la batterie est trop faible.</p> <p data-bbox="430 999 550 1037">Solution :</p> <ul data-bbox="446 1048 829 1086" style="list-style-type: none"> • Contactez le service technique.
1404	<p data-bbox="430 1104 566 1144">מומחה ⚠</p> <p data-bbox="430 1167 742 1205">Dérangement du secteur</p> <p data-bbox="430 1216 1428 1283">En phase Lxx, le Sunny Island se déconnecte du réseau électrique public en raison d'une panne de phase/surcharge au raccordement AC2.</p> <p data-bbox="430 1294 550 1332">Solution :</p> <ul data-bbox="446 1344 1428 1458" style="list-style-type: none"> • Réduisez la puissance totale des charges, par ex. par une utilisation décalée dans le temps. • Assurez-vous qu'il n'y a pas de court-circuit au niveau du raccordement AC2.
1405	<p data-bbox="430 1476 566 1516">מומחה ⚠</p> <p data-bbox="430 1538 742 1576">Dérangement du secteur</p> <p data-bbox="430 1588 1316 1626">Un court-circuit existe au raccordement AC2 du Sunny Island, sur la phase Lxx.</p> <p data-bbox="430 1637 550 1675">Solution :</p> <ul data-bbox="446 1686 829 1724" style="list-style-type: none"> • Contactez le service technique.
1407	<p data-bbox="430 1738 566 1778">מומחה ⚠</p> <p data-bbox="430 1800 742 1839">Dérangement du secteur</p> <p data-bbox="430 1850 1444 1917">Une déconnexion du réseau externe a eu lieu à cause d'une infraction au rapport tension/fréquence survenue sur la phase Lxx</p> <p data-bbox="430 1928 550 1966">Solution :</p> <ul data-bbox="446 1977 829 2016" style="list-style-type: none"> • Contactez le service technique.

Numéro d'événement	Message, cause et solution
1408	<p data-bbox="403 275 523 315">מומחה ⚠</p> <p data-bbox="387 338 699 371">Dérangement du secteur</p> <p data-bbox="387 383 1414 454">Les sources AC du système entraînent le générateur. La puissance de retour dans le générateur a été dépassée pendant un intervalle de temps trop long.</p> <p data-bbox="387 465 507 499">Solution :</p> <ul data-bbox="403 510 1422 696" style="list-style-type: none"> <li data-bbox="403 510 1422 618">• Adaptez la demande de générateur aux propriétés des sources AC du système et des charges, par ex. réglez de préférence la demande de générateur sur le période nocturne en présence d'onduleurs photovoltaïques. <li data-bbox="403 629 1422 696">• Si le générateur peut enregistrer la puissance de retour, modifiez le retour de puissance admissible vers le générateur.
1409	<p data-bbox="403 716 523 757">מומחה ⚠</p> <p data-bbox="387 779 699 813">Dérangement du secteur</p> <p data-bbox="387 824 1425 896">Le Sunny Island se déconnecte du réseau électrique public à cause d'une alimentation de retour non autorisée.</p> <p data-bbox="387 907 507 940">Solution :</p> <ul data-bbox="403 952 791 985" style="list-style-type: none"> <li data-bbox="403 952 791 985">• Contactez le service technique.
1410	<p data-bbox="403 1008 523 1048">מומחה ⚠</p> <p data-bbox="387 1070 699 1104">Dérangement du secteur</p> <p data-bbox="387 1115 1425 1187">Sur la phase Lxx, le courant d'injection est supérieur à la valeur maximale réglée (paramètre Courant maximal du réseau public).</p> <p data-bbox="387 1198 507 1232">Solution :</p> <ul data-bbox="403 1243 791 1276" style="list-style-type: none"> <li data-bbox="403 1243 791 1276">• Contactez le service technique.
1411	<p data-bbox="403 1299 523 1339">מומחה ⚠</p> <p data-bbox="387 1361 699 1395">Dérangement du secteur</p> <p data-bbox="387 1406 1425 1478">Le courant externe sur la phase Lxx est supérieur au courant maximum autorisé (voir le paramètre Courant maximal du réseau public ou Courant nominal du générateur).</p> <p data-bbox="387 1489 507 1523">Solution :</p> <ul data-bbox="403 1534 1366 1619" style="list-style-type: none"> <li data-bbox="403 1534 1078 1568">• Réduisez la puissance absorbée des charges électriques. <li data-bbox="403 1579 1366 1619">• Réduisez la puissance de sortie des sources AC (par ex. onduleur photovoltaïque).
1412	<p data-bbox="403 1641 523 1682">מומחה ⚠</p> <p data-bbox="387 1704 699 1738">Dérangement du secteur</p> <p data-bbox="387 1749 1425 1888">Le fusible en amont F104.1, F104.2 ou F104.3 de la Multicluster Box est ouvert. Un Sunny Island du Main Cluster (maître / esclave 1 / esclave 2) détecte une tension d'alimentation sur ExtVtg et tente, dans le système Multicluster, de commuter sur Lxx. Une erreur d'anti-îlotage se produit car la phase Lxx fait défaut en raison du fusible en amont ouvert.</p> <p data-bbox="387 1899 507 1933">Solution :</p> <ul data-bbox="403 1944 1398 2029" style="list-style-type: none"> <li data-bbox="403 1944 775 1977">• Réactivez le fusible en amont. <li data-bbox="403 1989 1398 2029">• Vérifiez l'alimentation en tension sur le raccordement AC2 du maître du Main Cluster.

Numéro d'événement	Message, cause et solution
1413	<p data-bbox="438 280 566 313">מומחה ⚠</p> <p data-bbox="422 336 742 369">Dérangement du secteur</p> <p data-bbox="422 380 1460 459">La position de phase de la tension AC mesurée sur ExtVtg et AC2 ne correspond pas sur la phase Lxx.</p> <p data-bbox="422 470 550 504">Solution :</p> <ul data-bbox="438 515 1404 739" style="list-style-type: none"> • Assurez-vous que le conducteur neutre et le conducteur de ligne au niveau du raccordement ExtVtg sont correctement raccordés. • Assurez-vous que le conducteur neutre et le conducteur de ligne au niveau du raccordement AC2 sont correctement raccordés. • Assurez-vous que les raccordements ExtVtg et AC2 sont raccordés avec la même phase.
1415	<p data-bbox="438 772 566 806">מומחה ⚠</p> <p data-bbox="422 828 742 862">Dérangement du secteur</p> <p data-bbox="422 873 925 907">Le disjoncteur de couplage ne se ferme pas.</p> <p data-bbox="422 918 550 952">Solution :</p> <ul data-bbox="438 963 1404 1086" style="list-style-type: none"> • Assurez-vous que le pilotage du disjoncteur de couplage fonctionne correctement. • Assurez-vous que le disjoncteur de couplage est correctement câblé. • Assurez-vous que le contact de retour est correctement raccordé.
1416	<p data-bbox="438 1120 566 1153">מומחה ⚠</p> <p data-bbox="422 1176 742 1209">Dérangement du secteur</p> <p data-bbox="422 1220 1460 1299">Un déséquilibre de tension entre les phases entraîne la déconnexion du système Sunny Island du générateur ou du réseau électrique public.</p> <p data-bbox="422 1310 550 1344">Solution :</p> <ul data-bbox="438 1355 821 1377" style="list-style-type: none"> • Éliminez l'erreur d'installation.
1601	Démarrage automatique du générateur en raison de critères réglés, par ex. l'état de charge de la batterie
1602	Arrêt automatique du générateur en raison de critères réglés, par ex. l'état de charge de la batterie
1603	Démarrage manuel du générateur
1604	Arrêt manuel du générateur
1605	Acquittement manuel d'erreur de générateur
1606	Le générateur a été demandé
1607	Générateur démarré en fonct. à courant régulé.
1608	Générateur arrêté en fonct. à courant régulé
1609	Demande réseau par état de charge batterie faible
1610	Autorisation déconn. réseau par état charge batt.suffisant

Numéro d'événement	Message, cause et solution
1611	Demande d'activation du réseau en raison du dépassement de la limite de puissance
1612	<p>Autorisation déconn. rés.par seuil de puiss. non atteint</p> <p>Valable pour la demande d'activation du réseau en fonction de la charge : le besoin en puissance des appareils consommateurs électriques est passé en dessous de la limite de puissance enregistré dans l'onduleur à batterie. L'onduleur à batterie donne l'autorisation de déconnecter le réseau.</p>
1613	Demande manuelle de réseau
1614	Autor. manuelle de déconn.réseau
1615	<p>מומחה ⚠</p> <p>Blocage gén. suite à multiples processus de commutation</p> <p>Blocage du générateur en raison d'un nombre trop important d'activations interrompues</p> <p>Solution :</p> <p>La Durée chauffage du générateur est probablement insuffisante et le générateur ne peut probablement pas fournir une tension valide.</p> <ul style="list-style-type: none"> Assurez-vous que le pilotage du générateur fonctionne, que le générateur démarre et qu'une tension de générateur constante et stable est disponible au niveau du raccordement AC2. Assurez-vous que le temps de chauffe réglé convient bien au générateur. Pour permettre à nouveau l'activation du générateur, acquittez l'erreur.
1616	<p>מומחה ⚠</p> <p>Échec synchronisation</p> <p>Échec de la synchronisation avec le générateur.</p> <ul style="list-style-type: none"> Assurez-vous que le générateur peut être démarré. Il se peut qu'il n'y ait pas suffisamment de carburant. Assurez-vous qu'une tension constante et stable est disponible au niveau du raccordement AC2. Assurez-vous que les valeurs limites sont correctement réglées pour la tension du générateur.
1701	Réglage auto. parfait fréquence intervient
1702	Réglage auto. parfait fréquence terminé

Numéro d'événement	Message, cause et solution
1704	<p data-bbox="435 275 563 315">מומחה ⚠</p> <p data-bbox="427 338 957 371">Fonctionnement du générateur impossible</p> <p data-bbox="427 383 895 416">Fonctionnement du générateur impossible</p> <p data-bbox="427 427 547 461">Solution :</p> <ul data-bbox="435 472 1479 696" style="list-style-type: none"><li data-bbox="435 472 1479 651">• Réinitialisez le réseau en site isolé. Pour cela, désactivez tous les charges, les sources AC, le générateur et les sources DC. Ouvrez l'interrupteur-sectionneur du fusible de batterie. Attendez dix minutes et mettez le réseau en site isolé en service. Attendez ici pour l'activation du générateur jusqu'à ce que toutes les sources AC injectent dans le réseau en site isolé et que les charges soient commutées.<li data-bbox="435 663 831 696">• Contactez le service technique.
1705	<p data-bbox="427 716 1070 750">Pas de tension rés. valide pour fonct. rés. demandé</p> <p data-bbox="427 761 1479 828">La tension de la source d'énergie externe ne se situe pas dans le cadre des valeurs limites variables pour l'activation.</p> <p data-bbox="427 840 547 873">Solution :</p> <ul data-bbox="435 884 831 969" style="list-style-type: none"><li data-bbox="435 884 751 918">• Acquiescement de l'erreur<li data-bbox="435 929 831 969">• Contactez le service technique.
1706	<p data-bbox="435 992 563 1032">מומחה ⚠</p> <p data-bbox="427 1055 820 1088">Dysfonctionnement du système</p> <p data-bbox="427 1099 1201 1133">Un contacteur de la Multicluster Box ne fonctionne pas correctement.</p> <p data-bbox="427 1144 547 1178">Solution :</p> <ul data-bbox="435 1189 1479 1350" style="list-style-type: none"><li data-bbox="435 1189 1479 1256">• Réinitialisez le réseau en site isolé. Pour cela, mettez le réseau en site isolé hors circuit et redémarrez-le.<li data-bbox="435 1267 1294 1301">• Lancez l'assistant et configurez à nouveau le fonctionnement Multicluster<li data-bbox="435 1312 831 1350">• Contactez le service technique.
1707	<p data-bbox="435 1373 563 1413">מומחה ⚠</p> <p data-bbox="427 1435 675 1469">Réseau en site isolé</p> <p data-bbox="427 1480 1386 1514">Une surtension s'est produite sur le raccordement AC1 du Sunny Island en phase Lxx.</p> <p data-bbox="427 1525 547 1559">Solution :</p> <ul data-bbox="435 1570 1479 1731" style="list-style-type: none"><li data-bbox="435 1570 1479 1637">• Assurez-vous que le Sunny Island est en état de fonctionnement. Pour cela, coupez toutes les sources AC et les charges du Sunny Island et redémarrez-le.<li data-bbox="435 1648 1310 1731">• Trouvez la cause de la surtension en effectuant des mesures et en activant progressivement les sources AC et les charges.

Numéro d'événement	Message, cause et solution
1708	<p data-bbox="403 275 523 315">מומחה ⚠</p> <p data-bbox="387 338 635 371">Réseau en site isolé</p> <p data-bbox="387 383 1410 454">Une fréquence excessive est survenue au niveau du raccordement AC1 du Sunny Island en phase Lxx.</p> <p data-bbox="387 465 507 499">Solution :</p> <ul data-bbox="411 510 1369 663" style="list-style-type: none"> • Assurez-vous que le Sunny Island est en état de fonctionnement. Pour cela, coupez toutes les sources AC et les charges du Sunny Island et redémarrez-le. • Trouvez la cause de la surtension en effectuant des mesures et en activant progressivement les sources AC et les charges.
1709	<p data-bbox="403 683 523 723">מומחה ⚠</p> <p data-bbox="387 745 635 779">Réseau en site isolé</p> <p data-bbox="387 790 1422 862">Une fréquence trop basse est survenue au niveau du raccordement AC1 du Sunny Island en phase Lxx.</p> <p data-bbox="387 873 507 907">Solution :</p> <ul data-bbox="411 918 1394 1070" style="list-style-type: none"> • Assurez-vous que le Sunny Island est en état de fonctionnement. Pour cela, coupez toutes les sources AC et les charges du Sunny Island et redémarrez-le. • Trouvez la cause de la fréquence trop basse en effectuant des mesures et en activant progressivement les sources AC et les charges.
1710	<p data-bbox="403 1090 523 1131">מומחה ⚠</p> <p data-bbox="387 1153 635 1187">Réseau en site isolé</p> <p data-bbox="387 1198 1422 1270">La tension au niveau du raccordement AC1 du Sunny Island en phase Lxx est insuffisante en raison de sources AC dans le système.</p> <p data-bbox="387 1281 507 1314">Solution :</p> <ul data-bbox="411 1326 1369 1478" style="list-style-type: none"> • Assurez-vous que le Sunny Island est en état de fonctionnement. Pour cela, coupez toutes les sources AC et les charges du Sunny Island et redémarrez-le. • Trouvez la cause de la tension trop basse en effectuant des mesures et en activant progressivement les sources AC et les charges.
1711	<p data-bbox="403 1498 523 1538">מומחה ⚠</p> <p data-bbox="387 1561 635 1594">Réseau en site isolé</p> <p data-bbox="387 1606 1426 1677">Le Sunny Island a mesuré une tension indésirable au niveau du raccordement AC1 en phase Lxx.</p> <p data-bbox="387 1688 507 1722">Solution :</p> <p data-bbox="387 1733 1315 1767">Il se peut qu'un interrupteur de dérivation court-circuite le relais de transfert interne.</p> <ul data-bbox="411 1778 1433 2011" style="list-style-type: none"> • Assurez-vous que l'interrupteur de dérivation est en position pour le fonctionnement avec le Sunny Island. Une source d'énergie externe (par ex. un générateur) a été éventuellement connectée au raccordement AC1. • Déconnectez la source d'énergie externe du raccordement AC1 et connectez-la au raccordement AC2.

Numéro d'événement	Message, cause et solution
1712	<p data-bbox="430 275 558 313">מומחה ⚠</p> <p data-bbox="427 338 671 369">Réseau en site isolé</p> <p data-bbox="427 385 1414 416">Une tension AC est présente en phase Lxx lorsque le disjoncteur de couplage est ouvert.</p> <p data-bbox="427 432 544 463">Solution :</p> <ul data-bbox="448 479 1398 555" style="list-style-type: none"> • Assurez-vous que le pilotage du disjoncteur de couplage fonctionne correctement. • Assurez-vous que le disjoncteur de couplage est correctement câblé.
1713	<p data-bbox="430 577 558 616">מומחה ⚠</p> <p data-bbox="427 640 818 672">Dysfonctionnement du système</p> <p data-bbox="427 687 839 719">La phase d'un Sunny Island manque.</p> <p data-bbox="427 734 544 766">Solution :</p> <ul data-bbox="448 781 1471 1113" style="list-style-type: none"> • Assurez-vous que tous les disjoncteurs miniatures des onduleurs Sunny Island sont fermés dans la Multicluster-Box. • Recherchez la phase manquante et éliminez l'erreur. Pour cela, mesurez la tension AC sur les appareils consommateurs raccordés, respectivement entre les conducteurs de phases respectifs et entre les conducteurs de ligne et les conducteurs neutres. Lorsqu'une tension AC diverge de plus de $\pm 10\%$ de la tension nominale, la phase correspondante manque. • Réinitialisez le réseau en site isolé. Pour cela, mettez le réseau en site isolé hors circuit et redémarrez-le.
3809	<p data-bbox="427 1137 1058 1169">Surintensité dans le pont d'onduleur en phase Lxx</p> <p data-bbox="427 1184 1350 1216">Un courant excessif circule par le raccordement DC du Sunny Island en phase Lxx.</p> <p data-bbox="427 1232 544 1263">Solution :</p> <ul data-bbox="448 1279 876 1310" style="list-style-type: none"> • Réduisez la puissance des charges.
6120-6135	<p data-bbox="427 1339 847 1370">Dysfonctionnement de l'onduleur</p> <p data-bbox="427 1386 1461 1449">Le chien de garde du microprocesseur de conduite de l'exploitation a été déclenché (une erreur est survenue lors du déroulement du programme).</p> <p data-bbox="427 1464 544 1496">Solution :</p> <ul data-bbox="448 1512 828 1543" style="list-style-type: none"> • Contactez le service technique.
6316	<p data-bbox="430 1574 558 1612">מומחה ⚠</p> <p data-bbox="427 1628 847 1659">Dysfonctionnement de l'onduleur</p> <p data-bbox="427 1675 1442 1738">Dérangement de la mesure de tension ou de courant sur le point de mesure externe vers la distribution secondaire AC (Multicluster-Box) sur la phase Lxx.</p> <p data-bbox="427 1753 544 1785">Solution :</p> <ul data-bbox="448 1800 1465 1935" style="list-style-type: none"> • Assurez-vous que le câble de commande et de mesure entre la Multicluster-Box et le Sunny Island correspondant du Main Cluster soit correctement branché. Veillez ici à l'ordre des raccordements de la Multicluster-Box vers les onduleurs Sunny Island (voir la documentation de la Multicluster-Box).

Numéro d'événement	Message, cause et solution
6463	<p>Dysfonctionnement de l'onduleur</p> <p>Solution :</p> <ul style="list-style-type: none"> • Contactez le service technique.
6465	<p>Dysfonctionnement de l'onduleur</p> <p>La tension de processeur est erronée dans l'appareil, sur Lxx.</p> <p>Solution :</p> <ul style="list-style-type: none"> • Contactez le service technique.
6466	<p>Dysfonctionnement du système</p> <p>L'alimentation en tension 15 V ou 24 V de la Multicuster-Box est défectueuse.</p> <p>Solution :</p> <ul style="list-style-type: none"> • Contactez le service technique.
6502-6514	<p>מומחה ⚠</p> <p>Surtempérature</p> <p>La température du transformateur ou du dissipateur thermique du Sunny Island est excessive en phase Lxx (en raison d'une surcharge ou de la température ambiante).</p> <p>Solution :</p> <ul style="list-style-type: none"> • Assurez-vous que le Sunny Island est en état de fonctionnement. Pour cela, coupez toutes les sources AC et les charges du Sunny Island et redémarrez-le. • Réduisez la puissance totale des charges, par ex. par une utilisation décalée dans le temps. • Nettoyez les ventilateurs.
6609	<p>מומחה ⚠</p> <p>Surcharge</p> <p>La tension de la batterie est insuffisante.</p> <p>Solution :</p> <ul style="list-style-type: none"> • Chargez la batterie : <ul style="list-style-type: none"> - Chargez la batterie au plomb en mode de charge d'urgence. - Chargez la batterie lithium-ion à l'aide d'un chargeur de batterie externe (voir la documentation du fabricant de la batterie). • Assurez-vous qu'en cas d'état de charge faible de la batterie, les charges DC sont délestées via un contacteur de délestage.
6610	<p>מומחה ⚠</p> <p>Surcharge</p> <p>La tension de la batterie est temporairement excessive.</p> <p>Solution :</p> <ul style="list-style-type: none"> • Assurez-vous que toutes les sources DC sont correctement réglées. • Assurez-vous que tous les onduleurs SMA sont réglés sur le jeu de données régionales adapté au mode de fonctionnement en site isolé.

Numéro d'événement	Message, cause et solution
6612	<p data-bbox="430 275 566 313">מומחה ⚠</p> <p data-bbox="422 336 558 369">Surcharge</p> <p data-bbox="422 380 1420 414">Le relais de transfert interne du Sunny Island en phase Lxx a reçu une intensité excessive.</p> <p data-bbox="422 425 542 459">Solution :</p> <ul data-bbox="438 470 1468 739" style="list-style-type: none">• Réduisez la puissance totale des charges, par ex. par une utilisation décalée dans le temps.• Raccordez la charge à puissance très élevée le plus directement possible au générateur ou au réseau électrique public. Ce faisant, assurez-vous que le générateur n'est pas saturé.• Dans le cas de réseaux en site isolé, veillez à ce que les jeux de données régionales des onduleurs SMA soient réglés sur le mode de fonctionnement en site isolé.
6613	<p data-bbox="430 761 566 799">מומחה ⚠</p> <p data-bbox="422 822 558 855">Surcharge</p> <p data-bbox="422 866 1428 934">La puissance des appareils consommateurs est trop élevée pour le Sunny Island en phase Lxx.</p> <p data-bbox="422 945 542 978">Solution :</p> <ul data-bbox="438 990 1468 1310" style="list-style-type: none">• Assurez-vous que l'onduleur est opérationnel. Pour cela, nettoyez les ventilateurs puis redémarrez l'onduleur.• Assurez-vous qu'il n'y a pas de court-circuit dans le système et que la puissance des charges n'est pas supérieure à celle de l'onduleur Sunny Island.• Démarrez les charges triphasées à besoins élevés en courant lors du démarrage (par ex. des moteurs) avec une commutation en triangle.• Raccordez la charge à puissance très élevée le plus directement possible au générateur. Ce faisant, assurez-vous que le générateur n'est pas saturé.
6614	<p data-bbox="422 1332 558 1366">Surcharge</p> <p data-bbox="422 1377 1388 1411">L'appareil sur Lxx a été sollicité pendant les cinq minutes de sa capacité de puissance.</p> <p data-bbox="422 1422 542 1456">Solution :</p> <ul data-bbox="438 1467 877 1500" style="list-style-type: none">• Réduisez la puissance des charges.
6615	<p data-bbox="422 1523 558 1556">Surcharge</p> <p data-bbox="422 1568 1404 1601">L'appareil sur Lxx a été sollicité pendant les trente minutes de sa capacité de puissance.</p> <p data-bbox="422 1612 542 1646">Solution :</p> <ul data-bbox="438 1657 877 1691" style="list-style-type: none">• Réduisez la puissance des charges.
6616	<p data-bbox="422 1713 558 1747">Surcharge</p> <p data-bbox="422 1758 1372 1792">L'appareil sur Lxx a été sollicité pendant sa brève période de capacité de puissance.</p> <p data-bbox="422 1803 542 1836">Solution :</p> <ul data-bbox="438 1848 877 1881" style="list-style-type: none">• Réduisez la puissance des charges.

Numéro d'événement	Message, cause et solution
7002	Erreur capteur ventilateur en permanence actif
7003	Court-circuit ou rupture de câble sur un capteur de température de l'appareil, sur la phase Lxx.
7004	Solution : <ul style="list-style-type: none"> • Contactez le service technique.
7010	<div style="background-color: #cccccc; padding: 2px; display: inline-block;">מומחה ⚠</div> <p>Court-circuit capteur de temp. batterie > Vérifier état et fonctionnement capteur Court-circuit du capteur de température de la batterie</p> Solution : <ul style="list-style-type: none"> • Assurez-vous que le capteur de température de batterie est raccordé correctement. • Contactez le service technique.
7011	<div style="background-color: #cccccc; padding: 2px; display: inline-block;">מומחה ⚠</div> <p>Rupture de câble capteur de temp. batt. > Vérifier état et fonctionnement capteur Rupture de câble du capteur de température de la batterie</p> Solution : <ul style="list-style-type: none"> • Assurez-vous que le capteur de température de batterie est raccordé correctement. • Contactez le service technique.
7101	<div style="background-color: #cccccc; padding: 2px; display: inline-block;">מומחה ⚠</div> <p>Carte SD défectueuse La carte microSD de l'onduleur est défectueuse.</p> Solution : <ul style="list-style-type: none"> • Remplacez la carte microSD.
7102	<p>Fichier de paramètres introuvable ou défectueux Le fichier de paramètres est introuvable ou défectueux. La mise à jour a échoué.</p> Solution : <ul style="list-style-type: none"> • Copiez de nouveau le fichier de paramètres dans le bon répertoire.
27103	<p>Réglage des paramètres La modification du paramètre est appliquée.</p>
27104	<p>Réglage des paramètres réussi La modification des paramètres a bien été appliquée.</p>

Numéro d'événement	Message, cause et solution
7105	<p>Réglage des paramètres a échoué</p> <p>Les paramètres ne peuvent pas être réglés depuis la carte mémoire.</p> <p>Solution :</p> <ul style="list-style-type: none"> • Assurez-vous que les valeurs limites du paramètre sont respectées. • Répétez la modification du paramètre. • Pour les paramètres relevant du réseau : assurez-vous que le code Grid Guard SMA est disponible.
7106	<p>Fichier de mise à jour défectueux</p> <p>Le fichier de mise à jour est défectueux. La mise à jour a échoué.</p> <p>Solution :</p> <ul style="list-style-type: none"> • Effectuez une nouvelle mise à jour du micrologiciel.
27107	<p>Fichier de mise à jour correct</p> <p>Le fichier de mise à jour est compatible avec cet onduleur et ses composants et est entièrement disponible pour les étapes suivantes de la mise à jour.</p>
27108	<p>Lecture de la carte SD</p> <p>L'onduleur est en train de lire la carte microSD.</p>
27109	<p>Pas de nouvelle mise à jour sur la carte SD</p> <p>Un fichier de mise à jour déjà utilisé se trouve sur la carte microSD.</p>
7110	<p>Fichier de mise à jour non trouvé</p>
7112	<p>Fichier de mise à jour copié avec succès</p> <p>Le fichier de mise à jour a bien été copié dans la mémoire interne de l'onduleur.</p>
7113	<p>Carte mém. pleine ou protégée contre l'écriture</p>
27301	<p>Mise à jour de la communication</p> <p>L'onduleur effectue une mise à jour des composants de communication.</p>
27302	<p>Mise à jour de l'ordinateur principal</p> <p>L'onduleur effectue une mise à jour des composants de l'onduleur.</p>
7303	<p>Mise à jour de l'ordinateur principal échouée</p> <p>La cause doit être déterminée par le Service.</p> <p>Solution :</p> <ul style="list-style-type: none"> • Contactez le service technique.
27312	<p>Mise à jour terminée</p> <p>L'onduleur a terminé la mise à jour avec succès.</p>
7320	<p>L'appareil a été mis à jour.</p> <p>La mise à jour du micrologiciel a été effectuée avec succès.</p>

Numéro d'événement	Message, cause et solution
7329	<p>Test des conditions réussi</p> <p>La vérification des conditions de mise à jour n'a pas réussi. Le pack de mise à jour du micrologiciel n'est pas compatible avec cet onduleur.</p>
7330	<p>מומחה ⚠</p> <p>Échec du test de condition</p> <p>Les conditions du fichier de mise à jour utilisé ne sont pas remplies pour les réglages de l'onduleur.</p> <p>Solution :</p> <ul style="list-style-type: none"> • Essayez à nouveau d'effectuer la mise à jour. • Assurez-vous que le fichier de mise à jour sélectionné est compatible avec cet onduleur. • Si ce message s'affiche à nouveau, contactez le Service.
7331	<p>Transport mise à jour démarré</p> <p>La copie du fichier de mise à jour est en cours.</p>
7332	<p>Transport mise à jour réussi</p> <p>Le fichier de mise à jour a bien été copié dans la mémoire interne de l'onduleur.</p>
7333	<p>מומחה ⚠</p> <p>Transport mise à jour a échoué</p> <p>Le fichier de mise à jour n'a pas pu être copié dans la mémoire interne de l'onduleur. En cas de connexion sans fil à l'onduleur, la cause peut être une mauvaise qualité de connexion.</p> <p>Solution :</p> <ul style="list-style-type: none"> • Établissez la liaison avec l'onduleur via Ethernet. • Essayez à nouveau d'effectuer la mise à jour. • Si ce message s'affiche à nouveau, contactez le Service.
7341	<p>M. à j. Bootloader</p> <p>L'onduleur exécute une mise à jour du Bootloader.</p>
7342	<p>מומחה ⚠</p> <p>Échec m. à j. Bootloader</p> <p>La mise à jour du Bootloader a échoué.</p> <p>Solution :</p> <ul style="list-style-type: none"> • Essayez à nouveau d'effectuer la mise à jour. • Si ce message s'affiche à nouveau, contactez le Service.
7345	<p>Maître démarre m. à j. firmware du cluster</p> <p>La mise à jour a démarré pour l'esclave 1 et l'esclave 2.</p>

Numéro d'événement	Message, cause et solution
7347	Fichier incompatible Le fichier de configuration n'est pas compatible avec cet onduleur. מומחה Solution : <ul style="list-style-type: none">Assurez-vous que le fichier de configuration sélectionné est compatible avec cet onduleur.Essayez à nouveau d'effectuer l'importation.
7348	מומחה Format de fichier défectueux Le fichier de configuration ne correspond pas au format demandé ou est endommagé. Solution : <ul style="list-style-type: none">Assurez-vous que le fichier de configuration sélectionné correspond au format demandé et n'est pas endommagé.Essayez à nouveau d'effectuer l'importation.
7349	Mauvais droit d'accès pour fichier de configuration Vous n'avez pas les droits d'utilisateur requis pour pouvoir importer un fichier de configuration. Solution : <ul style="list-style-type: none">Connectez-vous en tant qu'Installateur.Importez de nouveau le fichier de configuration.
7350	Démarrage de la transmission d'un fichier de configuration Le fichier de configuration est transmis.
7351	Mise à jour réseau local sans fil L'onduleur exécute une mise à jour du module réseau local sans fil.
7352	Échec mise à jour réseau local sans fil La mise à jour du module réseau local sans fil a échoué. Solution : <ul style="list-style-type: none">Essayez à nouveau d'effectuer la mise à jour.Si ce message s'affiche à nouveau, contactez le Service.
7353	Mise à jour base de données de fuseaux horaires L'onduleur effectue une mise à jour de la base de données de fuseaux horaires.
7354	מומחה Échec mise à jour base de données fuseaux horaires La mise à jour de la base de données de fuseaux horaires a échoué. Solution : <ul style="list-style-type: none">Essayez à nouveau d'effectuer la mise à jour.Si ce message s'affiche à nouveau, contactez le Service.

Numéro d'événement	Message, cause et solution
7355	<p>Mise à jour WebUI</p> <p>L'onduleur effectue une mise à jour de son interface utilisateur.</p>
7356	<p>מומחה ⚠</p> <p>Échec mise à jour WebUI</p> <p>La mise à jour de l'interface utilisateur de l'onduleur a échoué.</p> <p>Solution :</p> <ul style="list-style-type: none"> • Essayez à nouveau d'effectuer la mise à jour. • Si ce message s'affiche à nouveau, contactez le Service.
7601	<p>מומחה ⚠</p> <p>Perturbation communication > Erreur de communication IPC</p> <p>Une erreur est survenue dans l'onduleur.</p> <p>Solution :</p> <ul style="list-style-type: none"> • Contactez le service technique.
7602	<p>מומחה ⚠</p> <p>Perturbation communication</p> <p>La communication CAN interne à l'appareil manque dans l'appareil, sur Lxx.</p> <p>Solution :</p> <ul style="list-style-type: none"> • Assurez-vous que les résistances de terminaison du bus de communication sont insérées. • Assurez-vous que les câbles de communication CAT5e utilisés ne sont pas endommagés et qu'ils sont correctement insérés. • Contactez le service technique.
7608	<p>מומחה ⚠</p> <p>Perturbation communication</p> <p>Au sein du cluster, la communication avec l'appareil est interrompue sur la phase Lxx.</p> <p>Solution :</p> <ul style="list-style-type: none"> • Assurez-vous que les câbles de communication CAT5e utilisés ne sont pas endommagés et qu'ils sont correctement insérés. • Assurez-vous que le bus de communication se termine aux deux extrémités par une résistance de terminaison.
7609	<p>מומחה ⚠</p> <p>Perturbation communication</p> <p>La communication avec un compteur d'énergie est défectueuse.</p> <p>Solution :</p> <ul style="list-style-type: none"> • Assurez-vous que la tête de lecture est correctement montée et raccordée.

Numéro d'événement	Message, cause et solution
7611	<p>מומחה ⚠</p> <p>Perturbation communication</p> <p>Un protocole non supporté a été détecté sur un compteur d'énergie.</p> <p>Solution :</p> <ul style="list-style-type: none">• Contactez le service technique.
7613	<p>מומחה ⚠</p> <p>La communication avec le compteur est erronée</p> <p>La communication avec un compteur d'énergie est défectueuse.</p> <p>Solution :</p> <ul style="list-style-type: none">• Assurez-vous que les câbles de communication sont correctement installés.
7616	<p>מומחה ⚠</p> <p>Perturbation communication</p> <p>La communication interne de l'appareil est perturbée sur Lxx.</p> <p>Solution :</p> <ul style="list-style-type: none">• Contactez le service technique.
7617	<p>מומחה ⚠</p> <p>Communication avec MC-Box interrompue</p> <p>La communication avec la Multicluster Box est interrompue.</p> <p>Solution :</p> <ul style="list-style-type: none">• Assurez-vous que les câbles de communication CAT5e utilisés ne sont pas endommagés et qu'ils sont correctement insérés.• Assurez-vous que le bus de communication se termine aux deux extrémités par une résistance de terminaison.
7618	<p>מומחה ⚠</p> <p>Perturbation communication</p> <p>La communication CAN avec le cluster est défectueuse. L'impulsion de communication interne à l'appareil manque sur au moins un appareil (phase L2 ou L3).</p> <p>Solution :</p> <ul style="list-style-type: none">• Assurez-vous que les câbles de communication CAT5e utilisés ne sont pas endommagés et qu'ils sont correctement insérés.• Assurez-vous que le bus de communication se termine aux deux extrémités par une résistance de terminaison.

Numéro d'événement	Message, cause et solution
7619	<p>Défaut de comm. vers le disp. de compteur</p> <p>L'onduleur ne reçoit aucune donnée du compteur d'énergie.</p> <p>Solution :</p> <ul style="list-style-type: none"> Assurez-vous que le compteur d'énergie est correctement intégré au même réseau que l'onduleur (voir instructions du compteur d'énergie). Établissez la liaison de l'onduleur avec le serveur DHCP (routeur) via Ethernet.
7620	<p>Communication avec compteur réseau incorrecte</p> <p>L'onduleur ne reçoit aucune donnée du compteur d'énergie.</p> <p>Solution :</p> <ul style="list-style-type: none"> Assurez-vous que le compteur d'énergie est correctement intégré au même réseau que l'onduleur (voir instructions du compteur d'énergie). Établissez la liaison de l'onduleur avec le serveur DHCP (routeur) via Ethernet.
7716	<p>מומחה ⚠</p> <p>Disj. de coup. ne s'ouvre pas</p> <p>Le disjoncteur de coupalge ne déclenche pas.</p> <p>Solution :</p> <ul style="list-style-type: none"> Assurez-vous que le pilotage du disjoncteur de couplage fonctionne correctement. Assurez-vous que le disjoncteur de couplage est correctement câblé. Assurez-vous que le contact de retour est correctement raccordé.
7717	<p>Dysfonctionnement de l'onduleur</p> <p>Le relais du conducteur neutre de l'appareil sur Lxx ne s'ouvre pas.</p> <p>Solution :</p> <ul style="list-style-type: none"> Contactez le service technique.
7718	<p>מומחה ⚠</p> <p>Dysfonctionnement de l'onduleur</p> <p>Le relais de transfert ne s'ouvre pas sur la phase Lxx. Il se peut qu'un interrupteur de dérivation court-circuite le relais de transfert interne.</p> <ul style="list-style-type: none"> Assurez-vous que l'interrupteur de dérivation est en position pour le fonctionnement avec le Sunny Island. Assurez-vous que les raccordements AC1 et AC2 ne sont pas pontés.
7719	<p>Échec du contrôle de plausibilité MC-BOX</p> <p>Le contrôle de plausibilité des contacteurs de la Multicluster-Box a échoué.</p> <p>Solution :</p> <ul style="list-style-type: none"> Contactez le service technique.

Numéro d'événement	Message, cause et solution
8003	<p data-bbox="438 280 558 313">מומחה ⚠</p> <p data-bbox="422 336 694 369">Présence de Derating</p> <p data-bbox="422 380 1463 448">L'onduleur réduit le courant de charge de la batterie sur Lxx en raison d'une température excessive.</p> <p data-bbox="422 459 542 492">Solution :</p> <ul data-bbox="438 504 1463 705" style="list-style-type: none"> • Réduisez la puissance totale des charges, par ex. par une utilisation décalée dans le temps. • Nettoyez le ventilateur (voir chapitre 11.7, page 97). • Si la puissance de l'onduleur se réduit fréquemment, augmenter la puissance (utilisez un type d'appareil plus puissant ou plusieurs onduleurs du même type d'appareil).
8101	Perturbation communication
8102	La cause doit être déterminée par le Service.
8103	Solution :
8104	<ul data-bbox="438 862 829 907" style="list-style-type: none"> • Contactez le service technique.
8609	<p data-bbox="438 929 558 963">מומחה ⚠</p> <p data-bbox="422 985 989 1019">Un esclave est en état d'erreur, cluster arrêté</p> <p data-bbox="422 1030 997 1064">Un Esclave est à l'état d'erreur, le cluster est arrêté.</p> <p data-bbox="422 1075 542 1108">Solution :</p> <ul data-bbox="438 1120 1356 1209" style="list-style-type: none"> • Lisez les erreurs et avertissements existants et consignés, et éliminez les causes. • Contactez le service technique.
8610	מומחה ⚠
8611	<p data-bbox="422 1288 845 1321">Erreur de configuration du cluster</p> <p data-bbox="422 1332 1021 1366">L'adressage des esclaves dans le cluster est incorrect.</p> <p data-bbox="422 1377 542 1411">Solution :</p> <ul data-bbox="438 1422 1037 1467" style="list-style-type: none"> • Modifiez l'adressage des Esclaves dans le cluster.
8612	<p data-bbox="438 1489 558 1523">מומחה ⚠</p> <p data-bbox="422 1545 1005 1579">Abs. message du Cluster maître (seult esclave)</p> <p data-bbox="422 1590 981 1624">La communication avec le maître est interrompue.</p> <p data-bbox="422 1635 542 1668">Solution :</p> <ul data-bbox="438 1680 1463 1841" style="list-style-type: none"> • Assurez-vous que les câbles de communication CAT5e utilisés ne sont pas endommagés et qu'ils sont correctement insérés. • Assurez-vous que le bus de communication se termine aux deux extrémités par une résistance de terminaison.

Numéro d'événement	Message, cause et solution
8613	<p data-bbox="403 275 523 315">מומחה ⚠</p> <p data-bbox="387 338 608 371">Cluster incomplet</p> <p data-bbox="387 387 1066 421">La tension du Main Cluster ne peut pas être mesurée sur Lxx.</p> <p data-bbox="387 432 507 465">Solution :</p> <ul data-bbox="411 477 1433 589" style="list-style-type: none"> <li data-bbox="411 477 1433 544">• Assurez-vous que tous les disjoncteurs miniatures des onduleurs Sunny Island sont fermés dans la Multicluster-Box. <li data-bbox="411 555 1433 589">• Assurez-vous que le câblage est correct au niveau du raccordement AC1.
8615	<p data-bbox="403 611 523 651">מומחה ⚠</p> <p data-bbox="387 674 1094 707">Codage Box ne correspond pas aux paramètres logiciel</p> <p data-bbox="387 723 1433 790">Le codage de la Box ne correspond pas aux réglages du logiciel : la configuration des onduleurs Sunny Island ne correspond pas à la Multicluster-Box.</p> <p data-bbox="387 801 507 835">Solution :</p> <ul data-bbox="411 846 1433 1014" style="list-style-type: none"> <li data-bbox="411 846 1433 913">• Vérifiez si la valeur du paramètre Type de sous-dist. AC convient à la Multicluster-Box raccordée. <li data-bbox="411 925 1433 969">• Si ce n'est pas le cas, redémarrez l'assistant d'installation. <li data-bbox="411 981 1433 1014">• Contactez le service technique.
8616	<p data-bbox="403 1025 523 1066">מומחה ⚠</p> <p data-bbox="387 1088 608 1122">Cluster incomplet</p> <p data-bbox="387 1137 1433 1249">En raison d'un court-circuit côté charge, la tension d'alimentation du Sunny Island chute sur la phase Lxx et ne peut plus être maintenue. Résultat : l'alimentation en tension du contacteur Q10 /Q110 de la Multicluster-Box se coupe.</p> <p data-bbox="387 1261 507 1294">Solution :</p> <ul data-bbox="411 1305 703 1339" style="list-style-type: none"> <li data-bbox="411 1305 703 1339">• Éliminez le court-circuit.
8617	<p data-bbox="403 1361 523 1402">מומחה ⚠</p> <p data-bbox="387 1424 1425 1491">Les clusters d'extension ont un jeu de données de pays différent de celui du cluster principal</p> <p data-bbox="387 1503 1433 1570">Dans un Extension Cluster au moins les Sunny Island correspondent à une autre norme nationale que les Sunny Island dans le Main Cluster.</p> <p data-bbox="387 1581 507 1615">Solution :</p> <ul data-bbox="411 1626 1366 1704" style="list-style-type: none"> <li data-bbox="411 1626 1366 1704">• Réglez la même norme nationale sur tous les onduleurs Sunny Island dans le Main Cluster et dans l'Extension Cluster (paramètre Code pays réglé).
8618 8619	<p data-bbox="387 1720 783 1753">Dysfonctionnement du système</p> <p data-bbox="387 1771 1054 1805">Le contacteur ou le disjoncteur de couplage ne s'ouvre pas.</p> <ul data-bbox="411 1816 791 1850" style="list-style-type: none"> <li data-bbox="411 1816 791 1850">• Contactez le service technique.
8620	<p data-bbox="387 1877 783 1910">Dysfonctionnement du système</p> <p data-bbox="387 1921 1433 1989">Un Extension Cluster au moins possède une version de micrologiciel différente du Main Cluster.</p> <ul data-bbox="411 2000 914 2033" style="list-style-type: none"> <li data-bbox="411 2000 914 2033">• Exécutez une mise à jour du micrologiciel.



Numéro d'événement	Message, cause et solution
8706	Commande d'installation : valeur de consigne activée
8707	Commande d'installatiion : valeur de consigne désactivée
8716	Inverseur commute en mode éco. d'énergie, car plage de batt. définie atteinte
29001	Code SMA Grid Guard valable
9002	<p>Code SMA Grid Guard non val.</p> <p>Le code SMA Grid Guard saisi est incorrect. Les paramètres sont encore protégés et ne peuvent pas être modifiés.</p> <p>Solution :</p> <ul style="list-style-type: none"> Saisissez le code SMA Grid Guard correct.
9003	<p>Paramètres de réseau verrouillés</p> <p>Les paramètres de réseau concernés sont bloqués à toute modification. Pour modifier les paramètres réseau, vous devrez désormais vous connecter avec le code SMA Grid Guard.</p>
29004	Paramètres de réseau inchangés
9301	Réinit. gest. batterie suite à nouvelle batterie
9308	<p>מוזמנה ⚠</p> <p>Erreur batterie</p> <p>La surveillance de la temporisation de la gestion de batterie s'est déclenchée</p> <p>Solution :</p> <ul style="list-style-type: none"> Assurez-vous que les câbles de communication de la batterie lithium-ion externe sont correctement raccordés. Assurez-vous que les résistances de terminaison du bus CAN sont insérées.
9313	<p>Erreur batterie</p> <p>La limite inférieure de la plage de température autorisée par le fabricant de la batterie a été franchie.</p> <p>Solution :</p> <ul style="list-style-type: none"> Assurez-vous que les conditions ambiantes prescrites par le fabricant de la batterie sont respectées.
9314	<p>Erreur batterie</p> <p>La limite supérieure de la plage de températures autorisée par le fabricant de la batterie a été dépassée.</p> <p>Solution :</p> <ul style="list-style-type: none"> Assurez-vous que les conditions ambiantes prescrites par le fabricant de la batterie sont respectées.
9318	Charge d'urgence
9319	Passage à l'état de charge de maintien de la batterie
9320	Passage à l'état de charge rapide de la batterie

Numéro d'événement	Message, cause et solution
9321	Passage à l'état de charge complète de la batterie
9322	<p>Recalibrage 20 pour cent en cours</p> <p>Si le Sunny Island détecte une forte chute de tension de la batterie durant la décharge, c'est-à-dire une tension inférieure à celle attendue pour le courant de décharge donné à un état de charge déterminé, un recalibrage de l'état de charge à 20 % est effectué. De fréquents recalibrages de l'état de charge à 20 % peuvent indiquer une maintenance insuffisante des batteries, une usure des batteries ou une erreur d'installation (voir l'information technique « Gestion de batterie »).</p>
9324	<p>Erreur batterie</p> <p>La capacité de batterie actuelle (SOH) est inférieure à 70 %.</p> <p>Solution :</p> <ul style="list-style-type: none"> • Assurez-vous que le message d'erreur est plausible. • Remplacez la batterie si cela est nécessaire.
9325	<p>מומחה ⚠</p> <p>Erreur batterie</p> <p>Un recalibrage de l'état de charge de batterie de 20 % a été réalisé avec un saut supérieur à 10 %.</p> <p>Solution :</p> <ul style="list-style-type: none"> • Vérifiez la batterie.
9326	<p>מומחה ⚠</p> <p>Erreur batterie</p> <p>Le mode 1, 2 ou 3 d'état d'économie de batterie est actif.</p> <p>Solution :</p> <ul style="list-style-type: none"> • Coupez les charges, démarrez le générateur, démarrez le Sunny Island et chargez la batterie.
9331	<p>מומחה ⚠</p> <p>Erreur batterie</p> <p>La tension de la batterie dépasse la plage de mesure admissible sur Lxx, dans le Sunny Island.</p> <p>Solution :</p> <ul style="list-style-type: none"> • Vérifiez si la valeur du paramètre Tension batterie dépasse 65,0 V. Si cette valeur est supérieure à 65,0 V, vérifiez les réglages des sources DC et assurez-vous que la capacité de la batterie est suffisante. Respectez pour cela les caractéristiques techniques de la batterie au niveau du raccordement DC. • Assurez-vous que les sources DC sont correctement raccordées et configurées. • Avec les réseaux en site isolé : assurez-vous que tous les onduleurs SMA sont réglés sur le jeu de données régionales adapté au mode de fonctionnement en site isolé.

Numéro d'événement	Message, cause et solution
9332	<p>Erreur batterie</p> <p>La gestion de batterie externe a été détectée, mais pas réglée.</p> <p>Solution :</p> <ul style="list-style-type: none"> • Démarrez l'assistant d'installation et réglez le nouveau système avec une gestion externe de l'énergie (système avec batterie lithium-ion, par exemple).
9333	<p>מומחה ⚠</p> <p>Erreur batterie</p> <p>La tension de la batterie mesurée sur Lxx, dans le Sunny Island, est inférieure à la plage de mesure admissible. La capacité de batterie utile est éventuellement trop faible, par ex. en raison d'un vieillissement.</p> <p>Solution :</p> <ul style="list-style-type: none"> • Chargez la batterie. • Assurez-vous que tous les éléments de batterie sont opérationnels.
9341	<p>Chgt d'état dans charge compens. batterie</p>
9362	<p>מומחה ⚠</p> <p>Erreur batterie</p> <p>La plage de protection contre la décharge profonde (Plage de protection contre la décharge profonde) ou la plage de protection en cas de décharge profonde (Plage de protection en cas de décharge profonde) est atteinte.</p> <p>Un fusible s'est peut-être déclenché au point de raccordement au réseau.</p> <p>Solution :</p> <ul style="list-style-type: none"> • Activez le fusible. • Si nécessaire, remplacez le fusible. <p>Il est possible que le réseau électrique public ne fonctionne pas dans les limites du système réglées.</p> <p>Solution :</p> <ul style="list-style-type: none"> • Vérifiez si les paramètres du réseau sont dans les limites du système réglées. • Si nécessaire, contactez l'exploitant du réseau.
9401	<p>Mode éco. én. escl. en fonct. parall. monophasé</p>
9402	<p>Mode éco d'énergie sur réseau</p>
9403	<p>Mode éco. d'énergie démarrage</p>
9404	<p>Mode écon d'énergie arrêt</p>
9601	<p>État de l'entrée numér. sur [xx] changé après [xx]</p>
10001	<p>Exploitation du réseau en parallèle</p>
10003	<p>État service</p>
10004	<p>État démarrage à froid</p>

Numéro d'événement	Message, cause et solution
10006	État démarrage
10007	État arrêt
10010	Redémarr. syst. diagnostic dans appareil
10060	Fonctionnement sur générateur (entrée externe)
10061	Fonct. réseau en alim. (entrée externe)
10100	Réglage du paramètre [xx] réussi. [xx] sur [xx] Le paramètre affiché a été modifié.
10101	Réglage du paramètre [xx] échoué. [xx] sur [xx] Le paramètre affiché n'a pas été modifié. Solution : <ul style="list-style-type: none"> • Assurez-vous que les valeurs limites du paramètre sont respectées. • Répétez la modification du paramètre.
10102	Réglage du paramètre [xx] réussi. [xx] sur [xx] Le paramètre affiché a été modifié.
10103	Réglage du paramètre [xx] échoué. [xx] sur [xx] Le paramètre affiché n'a pas été modifié. Solution : <ul style="list-style-type: none"> • Assurez-vous que les valeurs limites du paramètre sont respectées. • Répétez la modification du paramètre.
10108	Réglage du temps / ancien temps
10109	Réglage du temps / nouveau temps
10110	Échec de synchronisation horaire : [xx]
10114	Aucune information d'horaire n'a pu être obtenue par le serveur NTP. Solution : <ul style="list-style-type: none"> • Assurez-vous que le serveur NTP a été correctement configuré. • Assurez-vous que l'onduleur est intégré à un réseau local connecté à Internet.
10117	Date invalide > Régler l'heure et la date L'heure du système est invalide. Solution : <ul style="list-style-type: none"> • Réglez la Date et l'heure de l'appareil à l'aide de l'assistant d'installation.
10118	Téléchargement paramètres réussi Le fichier de configuration a été chargé avec succès.
10121	Réglage du paramètre [xx] échoué. Arrêter l'appareil auparavant
10122	Réglage du paramètre Lxx échoué. Lancer l'assistant d'installation

Numéro d'événement	Message, cause et solution
10248	Réseau fort chargé > Réseau surchargé
10249	<p>Le réseau est fortement chargé. L'échange de données entre les appareils n'est pas optimal ou est fortement retardé.</p> <p>Solution :</p> <ul style="list-style-type: none"> • Diminuez le nombre d'appareils sur le réseau. • Le cas échéant, augmentez les intervalles de requête de données. • Le cas échéant, diminuez le nombre d'appareils.
10250	<p>מומחה ⚠</p> <p>Paquets de données défectueux [ok / élevé]</p> <p>Le taux d'erreur paquet change. Si le taux d'erreur paquet est élevé, le réseau est surchargé ou la connexion au commutateur réseau ou au serveur DHCP (routeur) est perturbée.</p> <p>Solution :</p> <ul style="list-style-type: none"> • Assurez-vous qu'en cas de connexion Ethernet, le câble réseau et les connecteurs réseau ne sont pas endommagés et que les connecteurs réseau sont correctement enfichés. • Le cas échéant, augmentez les intervalles de requête de données. • Le cas échéant, diminuez le nombre d'appareils. 12 recherche d'erreur SMA Solar Technology AG 78
10251	<p>Etat de la communication devient [Ok / Avertissement / Erreur / Non connecté]</p> <p>L'état de la communication au commutateur réseau ou au serveur DHCP (routeur) change. Le cas échéant, un message d'erreur est également affiché.</p>
10252	<p>מומחה ⚠</p> <p>Connexion en défaut</p> <p>Aucun signal valide sur la ligne réseau.</p> <p>Solution :</p> <ul style="list-style-type: none"> • Assurez-vous qu'en cas de connexion Ethernet, le câble réseau et les connecteurs réseau ne sont pas endommagés et que les connecteurs réseau sont correctement enfichés. • Assurez-vous que le serveur DHCP (routeur) et les éventuels commutateurs réseau signalent un fonctionnement parfait.

Numéro d'événement	Message, cause et solution
10253	<p data-bbox="405 277 523 311">מומחה </p> <p data-bbox="389 338 1054 371">La vitesse de connexion devient [100 Mbit / 10 Mbit]</p> <p data-bbox="389 387 1410 450">Le débit de transfert de données change. La cause d'un état [10 Mbit] peut être un connecteur ou un câble défectueux ou le retrait ou le branchement des connecteurs réseau.</p> <p data-bbox="389 465 770 499">Solution pour l'état [10 Mbit] :</p> <ul data-bbox="411 515 1358 696" style="list-style-type: none"> • Assurez-vous qu'en cas de connexion Ethernet, le câble réseau et les connecteurs réseau ne sont pas endommagés et que les connecteurs réseau sont correctement enfichés. • Assurez-vous que le serveur DHCP (routeur) et les éventuels commutateurs réseau signalent un fonctionnement parfait.
10254	<p data-bbox="405 723 523 757">מומחה </p> <p data-bbox="389 784 842 817">Le mode duplex devient [Full / Half]</p> <p data-bbox="389 833 1422 927">Le mode duplex (mode de transmission des données) change. La cause d'un état [Half] peut être un connecteur ou un câble défectueux ou le retrait ou le branchement des connecteurs réseau.</p> <p data-bbox="389 943 727 976">Solution pour l'état [Half] :</p> <ul data-bbox="411 992 1358 1173" style="list-style-type: none"> • Assurez-vous qu'en cas de connexion Ethernet, le câble réseau et les connecteurs réseau ne sont pas endommagés et que les connecteurs réseau sont correctement enfichés. • Assurez-vous que le serveur DHCP (routeur) et les éventuels commutateurs réseau signalent un fonctionnement parfait.
10255	<p data-bbox="389 1200 616 1234">Charge réseau ok</p> <p data-bbox="389 1249 1214 1279">La charge réseau revient dans une plage normale après une forte charge.</p>
10282	<p data-bbox="389 1305 1153 1339">Connexion [Groupe d'utilisateurs] via [Protocole] verrouillée</p> <p data-bbox="389 1355 1430 1449">Après plusieurs tentatives de connexion infructueuses, la connexion est verrouillée pour une période limitée. La connexion de l'utilisateur est bloquée pendant 15 minutes et la connexion Grid Guard pendant 12 heures.</p> <p data-bbox="389 1464 507 1498">Solution :</p> <ul data-bbox="411 1514 1307 1543" style="list-style-type: none"> • Attendez que le temps indiqué se soit écoulé et réessayez de vous connecter.
10283	<p data-bbox="389 1574 887 1608">Module réseau local sans fil défectueux</p> <p data-bbox="389 1624 1129 1653">Le module réseau local sans fil intégré à l'onduleur est défectueux.</p> <p data-bbox="389 1668 507 1702">Solution :</p> <ul data-bbox="411 1718 791 1747" style="list-style-type: none"> • Contactez le service technique.

Numéro d'événement	Message, cause et solution
10284	<p data-bbox="443 275 561 309">מומחה ⚠</p> <p data-bbox="427 338 1125 371">Impossible d'établir une connexion réseau local sans fil</p> <p data-bbox="427 383 1428 416">L'onduleur n'a actuellement pas de connexion réseau local sans fil au réseau sélectionné.</p> <p data-bbox="427 427 545 461">Solution :</p> <ul data-bbox="443 472 1471 750" style="list-style-type: none"> • Assurez-vous que le SSID, le mot de passe du réseau local sans fil et la méthode de chiffrement ont été correctement saisis. La méthode de chiffrement est donnée par votre routeur ou votre point d'accès au réseau local sans fil et peut également y être changée. • Assurez-vous que le routeur ou point d'accès au réseau local sans fil se trouve à portée et signale un fonctionnement parfait. • Si ce message s'affiche fréquemment, améliorez la connexion au réseau local sans fil en utilisant un amplificateur de signal de réseau local sans fil.
10285	<p data-bbox="427 761 954 795">Connexion au réseau local sans fil établie</p> <p data-bbox="427 806 1141 840">La connexion au réseau local sans fil sélectionnée a été établie.</p>
10286	<p data-bbox="443 862 561 896">מומחה ⚠</p> <p data-bbox="427 925 957 958">Connexion au réseau local sans fil perdue</p> <p data-bbox="427 969 1276 1003">L'onduleur a perdu la connexion réseau local sans fil au réseau sélectionné.</p> <p data-bbox="427 1014 545 1048">Solution :</p> <ul data-bbox="443 1059 1471 1310" style="list-style-type: none"> • Assurez-vous que le routeur ou le point d'accès au réseau local sans fil est toujours activé. • Assurez-vous que le routeur ou point d'accès au réseau local sans fil se trouve à portée et signale un fonctionnement parfait. • Si ce message s'affiche fréquemment, améliorez la connexion au réseau local sans fil en utilisant un amplificateur de signal du réseau local sans fil.
10287	<p data-bbox="427 1321 715 1355">Module WLAN détecté</p>
10339	<p data-bbox="427 1377 667 1411">Webconnect activé</p> <p data-bbox="427 1422 1471 1500">L'onduleur peut communiquer avec le Sunny Portal sans produit de communication SMA supplémentaire (Sunny Home Manager, par exemple).</p>
10340	<p data-bbox="427 1512 715 1545">Webconnect désactivé</p> <p data-bbox="427 1556 1471 1668">La fonction Webconnect a été désactivée. L'onduleur ne peut donc pas communiquer avec le Sunny Portal sans un produit de communication supplémentaire (Sunny Home Manager, par exemple).</p> <ul data-bbox="443 1680 1471 1758" style="list-style-type: none"> • Pour que l'onduleur communique avec le Sunny Portal sans produit de communication SMA supplémentaire, activez la fonction Webconnect.
10414	<p data-bbox="427 1769 762 1803">Arrêt à cause d'une erreur</p>
10415	<p data-bbox="427 1825 746 1859">Démarrage automatique</p>
10416	<p data-bbox="427 1881 1021 1915">Démarrage manuel (passage de veille à fonct.)</p>
10417	<p data-bbox="427 1937 941 1971">Arrêt manuel (passage de fonct. à veille)</p>
10418	<p data-bbox="427 1993 1037 2027">Dém. ext. par comm.inst. (pass.de veille à fonct.)</p>

Numéro d'événement	Message, cause et solution
10419	Arrêt. ext. par comm.inst. (pass.de fonct. à veille)
10420	La régulation d'autoconsommation a été démarrée La batterie est automatiquement chargée ou déchargée en fonction de l'énergie prélevée sur le réseau ou injectée dans le réseau.
10421	La régulation d'autoconsommation a été arrêtée Le chargement ou le déchargement automatique de la batterie a été arrêté de l'extérieur par une instruction de commande.
10422	Uniquement mode de charge en mode autoconsommation La batterie se charge uniquement en cas d'activation de l'optimisation de l'autoconsommation. La batterie n'est de nouveau chargée que lorsque la puissance photovoltaïque du système est suffisante.
10423	Charge complète ou d'égalisation en cas d'activation de l'optimisation de l'autoconsommation
10424	Retour à l'optimisation de l'autoconsommation après exécution d'une charge complète ou d'égalisation
10425	L'appareil s'éteint
10426	Relais multifonction [xx] de l'app. sur Lxx est [xx]
10427	Relais transfert [xx] de l'app. sur Lxx est [xx]
10428	Événement [xx] interface de process
10429	Message de l'interface de proc. : [xx]
10517	La limitation de la puissance active dynamique débute. L'onduleur restreint la puissance active de l'onduleur photovoltaïque à la valeur limite réglée.
10518	La limitation de la puissance active dynamique est arrêtée. L'onduleur a arrêté la limitation de la puissance active de l'onduleur photovoltaïque à la valeur limite réglée.
10520	<div style="background-color: #cccccc; padding: 2px; display: inline-block;">מומחה ⚠</div> Puissance injectée : [xx] W (valeur autorisée : [xx] W) La limite de puissance active paramétrée ne peut pas être respectée. Solution : <ul style="list-style-type: none"> • Assurez-vous que la limite de puissance active paramétrée est correcte. • Assurez-vous que les onduleurs photovoltaïques sont correctement configurés. • Assurez-vous que la communication entre l'onduleur à batterie et l'onduleur photovoltaïque fonctionne parfaitement. • Assurez-vous qu'il n'y a pas de générateurs tiers dans le système.
10521	La puissance active a été limitée aujourd'hui pendant [xx] minutes. La limitation de la puissance active des onduleurs photovoltaïques a été restreinte pendant la période indiquée.

Numéro d'événement	Message, cause et solution
10528	Échec du login pour fonction NSD sur appareil xx
10704	<p>Capteur de courant non relié, non présent ou défectueux</p> <p>Solution :</p> <ul style="list-style-type: none"> Contactez le service technique.

14.3 Fournir des fichiers pour l'élimination des erreurs

Si vous devez contacter le service technique en cas d'avertissement ou d'erreur, veuillez fournir les fichiers en vue de l'élimination des erreurs en suivant la procédure suivante. Le service technique a besoin de ces fichiers pour vous aider de façon ciblée.

Condition requise :

- Le menu Événements dans l'interface utilisateur est ouvert.

Procédure :

- Exécutez les mesures correctives définies en cas d'**avertissement** ou d'**erreur** (voir chapitre 14.2, page 152).
- Désactivez les filtres **Information** / **Avertissement** / **Erreur**. Cela permet de fournir tous les messages d'événement à exporter.
- Exportez les messages d'événement dans un fichier et tenez-les prêts pour l'envoi (voir chapitre 10.2, page 131).
- Exportez les fichiers du service technique et tenez-les prêts pour l'envoi (voir chapitre 10.3, page 131).
- Afin de pouvoir répondre aux éventuelles questions relatives à l'événement, restez sur place.
- Contactez le service technique (voir chapitre 18, page 198).

14.4 Acquitter l'erreur

Si un dysfonctionnement (par ex. une erreur trop fréquente de démarrage du générateur) peut provoquer une détérioration définitive du système, l'onduleur passe en état **Veille**. Pour permettre un redémarrage du système, vous devez éliminer l'origine de la perturbation et acquitter l'erreur.

La procédure de base pour la modification des paramètres de fonctionnement est décrite dans un autre chapitre (voir chapitre 8.6 « Modification des paramètres de fonctionnement », page 122).

Condition requise :

- L'origine de l'erreur doit être éliminée.

Procédure :

- Sélectionnez **Appareil > Fonctionnement**.
- Réglez **Réinitialiser les données de service** sur **Desserrer blocage de fonct.**
- Démarrez le système (voir chapitre 9.2, page 128).

14.5 Questions fréquentes (FAQ)

14.5.1 Questions relatives au Sunny Island

Le Sunny Island ne s'arrête pas, bien que vous ayez ouvert l'interrupteur-sectionneur du fusible de batterie ?

Le Sunny Island est éventuellement encore alimenté via le côté AC.



- Éteignez toutes les sources AC et déconnectez-les du Sunny Island.

Le Sunny Island ne passe pas en mode d'économie d'énergie ?

Il se peut qu'une autre fonction soit prioritaire sur le mode d'économie d'énergie, par exemple une charge d'égalisation ou une charge complète.

Après l'arrêt automatique en mode Battery Protection, le Sunny Island ne redémarre plus ?

מומחה ⚠

- Chargez la batterie seulement s'il n'est pas possible de mettre en marche le Sunny Island (voir chapitre 13.7.2 « Recharger la batterie au plomb après une coupure automatique (mode de charge d'urgence) », page 142).
 - Coupez toutes les charges.
 - Lors de la présence d'un générateur, démarrez manuellement le générateur sur le générateur lui-même. Respectez ici le temps de chauffe du générateur. Cinq minutes sans courant de charge entraînent éventuellement la coupure de l'onduleur Sunny Island.
 - Lorsqu'une puissance suffisante est disponible du générateur ou des sources AC dans le réseau en site isolé, par ex. lors d'un rayonnement solaire suffisant sur des onduleurs photovoltaïques, allumez le Sunny Island. Des sources AC peuvent injecter du courant électrique dans le réseau en site isolé uniquement lorsque le Sunny Island a été démarré et qu'il est en service.

Une erreur s'affiche au cours d'une mise à jour du micrologiciel ?

- L'affichage d'une erreur d'IPC au cours d'une mise à jour du micrologiciel est normale (IPC - Inter-Process Communication). Les processeurs ne peuvent pas communiquer entre eux pendant la mise à jour du firmware.

Comment tester au mieux l'interface Modbus sur le Sunny Island ?

מומחה ⚠

- Testez le fonctionnement de l'interface Modbus avec un programme Modbus. Pour cela, interrogez de simples registres (par exemple le numéro de série). Astuce : consignez le paramétrage du programme Modbus et les registres interrogés (en faisant des captures d'écran par exemple). Le service technique a besoin de ces informations pour vous aider de manière ciblée.

14.5.2 Questions sur la batterie

Un élément de batterie est défectueux ?

מומחה ⚠

- Retirez l'élément défectueux du système de batterie. La tension assignée la batterie est alors réduite de la tension de l'élément de batterie.
- Lancez l'assistant d'installation de l'interface utilisateur de l'onduleur.
- Sélectionnez [**Enregistrer et suivant**] jusqu'à atteindre l'étape **Configuration batterie**.
- Sélectionnez le bouton [**Nouvelle configuration batterie**].
- Réglez le paramètre **Tension** sur la tension assignée actuelle de la batterie (voir chapitre 13.9 « Remplacement de la batterie », page 146).

L'état de charge de la batterie n'atteint pas 100 % après une charge complète ?

Les besoins en puissance des charges étaient éventuellement si élevés avant la clôture d'une pleine charge que la batterie n'a pas pu être chargée à 100 %.

- Sélectionnez si nécessaire **Batterie > Charge** et réglez le paramètre **Temps de charge complète de la batterie** sur un temps plus long.

La batterie se décharge, bien que le générateur fonctionne ?

Le Sunny Island ne commute éventuellement pas sur le générateur.

- Supprimez la cause de l'erreur (voir chapitre 14.5.3 « Questions relatives au générateur », page 183).

La puissance des charges est éventuellement plus importante que la puissance du générateur.

Quels sont les points à respecter suite à un remplacement du capteur de courant de batterie ?

מומחה ⚠

- Calibrez le capteur de courant de la batterie (voir mise en service dans le point Instructions d'installation de l'onduleur Sunny Island).

Le raccordement de charges DC ou de sources d'énergie DC est-il autorisé ?

מומחה ⚠

- La borne DC de l'onduleur est prévue uniquement pour le raccordement d'une batterie équipée d'un fusible de batterie externe. Par conséquent, seules des charges DC ou des sources d'énergie DC insensibles aux perturbations électromagnétiques sont autorisées.

Pourquoi la batterie n'est-elle pas chargée à la puissance maximum possible ?

Il se peut que la température ambiante soit insuffisante ou excessive. Avec les batteries lithium-ion, la gestion de batterie peut elle aussi limiter la puissance de charge.

La puissance de charge de la batterie peut-elle être influencée ?

מומחה ⚠

- La puissance de charge de la batterie peut être influencée par le courant de charge AC. Pour cela, réglez **Paramètres de l'appareil > Appareil > Onduleur > Courant de charge AC maximum** à la valeur souhaitée.

14.5.3 Questions relatives au générateur

Le Sunny Island ne commute pas sur le générateur en service ?

Une puissance de sortie élevée de l'onduleur Sunny Island, avec un état de charge faible de la batterie, est peut-être responsable du fait que le Sunny Island ne parvienne pas à élever la tension AC du réseau en site isolé au niveau de celle du générateur. Le Sunny Island interrompt la synchronisation.

- Pour charger la batterie, réduisez la puissance des charges.

La tension de générateur n'est éventuellement pas dans les valeurs limites pour la tension et la fréquence.

- Vérifiez si la tension et la fréquence du générateur se trouvent à l'intérieur des valeurs limites réglées (voir l'information technique « Paramètres et valeurs de mesure » sous <http://www.SMA-Solar.com>).
 - Si la tension et la fréquence du générateur ne se trouvent pas dans les valeurs limites réglées, assurez-vous que le fusible n'est pas défectueux ou que le disjoncteur miniature est activé.
 - Si la tension et la fréquence du générateur ne se trouvent que par intermittence dans les valeurs limites, réglez ces valeurs (voir les Instructions d'installation de l'onduleur Sunny Island).
 - Si la tension et la fréquence du générateur se trouvent dans les valeurs limites réglées, le Sunny Island se trouve dans la durée de chauffage ou il est bloqué pour l'activation.

Le Sunny Island ne se commute que brièvement sur le générateur ?

Il se peut que le générateur soit saturé.

- Sélectionnez **Générateur > Générateur** puis réglez le paramètre **Courant nominal du générateur** sur 75 % du courant assigné du générateur.
- Si possible, réduisez la puissance des charges.

La tension de générateur maximale autorisée est peut-être trop faible.

מומחה ⚠

- Sélectionnez **Générateur > Générateur** et le paramètre **Surv. de la tension générateur seuil max. sup.** sur la tension maximum du générateur.

La fréquence minimale de la tension de générateur est peut-être trop élevée.

מומחה ⚠

- Sélectionnez **Générateur > Générateur** et le paramètre **Surv. de la fréquence générateur seuil min. inf.** sur la fréquence minimum de la tension du générateur.

La durée admise pour le retour de puissance a probablement été dépassée (voir **Générateur > Générateur > Surv. de puissance > Surv. tension gén. retour de puis. max. tps décl.**).

- Vérifiez si l'avertissement **Protection de puissance de retour (générateur)** a été entré dans le menu **Événements** eingetragen wurde.
- Sélectionnez **Générateur > Générateur > Fonctionnement** et réglez le paramètre **Acquitter l'erreur de générateur** sur **Exécuter**. Vous acquittez ainsi l'erreur de générateur.

Suite à une coupure du générateur en raison d'une violation des valeurs limites pour la tension et la fréquence, le Sunny Island ne se commute pas de nouveau sur le générateur ?

Le Sunny Island commute avec un hystérèse, cela signifie que les valeurs limites pour l'activation ne correspondent pas aux valeurs limites pour la coupure.

- Pour délester le générateur, coupez les charges superflues.
- Attendez que la tension et la fréquence aient atteint les valeurs nominales.

14.5.4 Questions relatives aux systèmes multicluster

Les Extension Cluster restent en veille ou en mode d'économie d'énergie alors que le Main Cluster est en mode onduleur ?

Il se peut que le câble de communication entre les Maîtres des différents clusters ne soit pas raccordé. Le Maître du Main Cluster ne peut pas transmettre la commande « Start » aux Maîtres des Extension Cluster.

Le système multicluster ne fournit pas la pleine puissance ?

Il se peut qu'un Extension Cluster ou des onduleurs Sunny Island d'un Extension Cluster soient en panne.

Une quantité importante d'énergie est transférée entre les clusters dans le système multicluster ?

Il se peut que l'état de charge des batteries soit temporairement différent. Le réseau en site isolé compense automatiquement différents états de charge.

Il se peut que les fréquences et les tensions nominales soient définies différemment.

- Sélectionnez **Appareil > Onduleur** puis réglez les paramètres **Tension nominale onduleur** et **Fréquence nominale onduleur** de tous les maîtres sur des valeurs identiques.

Les capacités de batterie sont peut-être fortement différentes.

מומחה ⚠

- Répartissez les capacités des batteries entre les clusters de manière aussi uniforme que possible.

Des éléments de batterie individuels sont éventuellement en panne.

מומחה ⚠

- Retirez les câbles au niveau des bornes des cellules de batterie défectueuses et réglez une nouvelle tension assignée et une nouvelle capacité (voir chapitre 13.9 « Remplacement de la batterie », page 146).

14.6 Oubli du mot de passe

Si vous avez oublié le mot de passe de l'onduleur, vous pouvez déverrouiller l'onduleur à l'aide d'un code PUK (Personal Unlocking Key). Il existe un code PUK par groupe d'utilisateurs (**Utilisateur** et **Installateur**) pour chaque onduleur. Conseil : pour les installations enregistrées dans un produit de communication, vous pouvez également définir un nouveau mot de passe pour le groupe d'utilisateurs **Installateur** par l'intermédiaire du produit de communication. Le mot de passe du groupe d'utilisateurs **Installateur** correspond au mot de passe de l'installation dans le produit de communication.

Procédure :

1. Demandez un code PUK (le formulaire de demande est disponible sur www.SMA-Solar.com).
2. Consultez l'interface utilisateur (voir chapitre 8.1, page 113).
3. Dans le champ **Mot de passe**, entrez le code PUK que vous avez reçu à la place du mot de passe.
4. Cliquez sur **Connexion**.
5. Ouvrez le menu **Paramètres de l'appareil**.
6. Cliquez sur [**Modifier les paramètres**].
7. Dans le groupe de paramètres **Droits de l'utilisateur > Contrôle d'accès**, modifiez le mot de passe du groupe d'utilisateurs souhaité.
8. Pour enregistrer les modifications, cliquez sur [**Enregistrer tout**].

i Attribution de mot de passe pour les onduleurs qui sont enregistrés dans un produit de communication

Le mot de passe du groupe d'utilisateurs **Installateur** est également le mot de passe de l'installation pour l'installation dans le produit de communication. Si le mot de passe du groupe d'utilisateurs **Installateur** est modifié, il est possible que le produit de communication ne puisse plus détecter l'onduleur.

- Dans le produit de communication attribuer le mot de passe modifié du groupe d'utilisateurs **Installateur** comme nouveau mot de passe de l'installation (voir les instructions du produit de communication).

14.7 Problèmes avec les services de streaming

Si vous utilisez des services de streaming dans le réseau local, dans lequel l'onduleur est également intégré, des interférences peuvent survenir pendant la transmission. Dans ce cas, vous pouvez modifier les réglages IGMP de l'onduleur à l'aide des paramètres de fonctionnement.

- Contactez le service technique et modifiez les paramètres IGMP en accord avec le service technique.

15 Mise hors service de l'onduleur

⚠ PERSONNEL QUALIFIÉ

⚠ DANGER

Danger de mort par choc électrique en cas de contact avec des composants conducteurs ou des câbles

Les composants conducteurs ou les câbles du produit sont soumis à de hautes tensions. Le contact avec des composants conducteurs ou des câbles peut entraîner la mort ou des blessures mortelles due à un choc électrique.

- Ne touchez pas aux composants conducteurs ou aux câbles dénudés.
- Mettez hors tension le produit et sécurisez-le avant toute intervention.
- Après la mise hors tension, attendez au moins 15 minutes que les condensateurs soient déchargés.
- Respectez toutes les consignes de sécurité des composants en lien avec le produit.
- Portez toujours un équipement de protection individuelle adapté lors de toute intervention sur le produit.

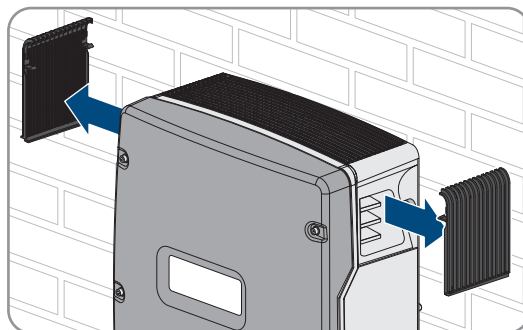
⚠ ATTENTION

Risque de blessure dû au poids du produit

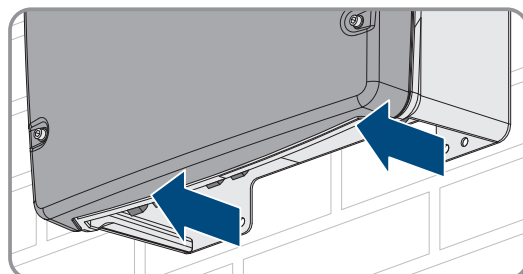
Il existe un risque de blessure en cas de soulèvement incorrect et de chute du produit lors du transport et du montage.

- Le produit doit être transporté et soulevé avec précaution. Prenez en compte le poids du produit.
- Portez toujours un équipement de protection individuelle adapté lors de toute intervention sur le produit.

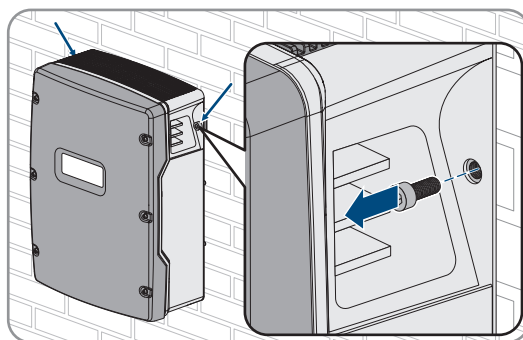
1. Assurez-vous que l'onduleur est hors tension. Mise hors tension du Sunny Island.
2. Retirez tous les câbles de l'onduleur.
3. Refermez l'onduleur.
4. Retirez les grilles de ventilation sur les côtés.



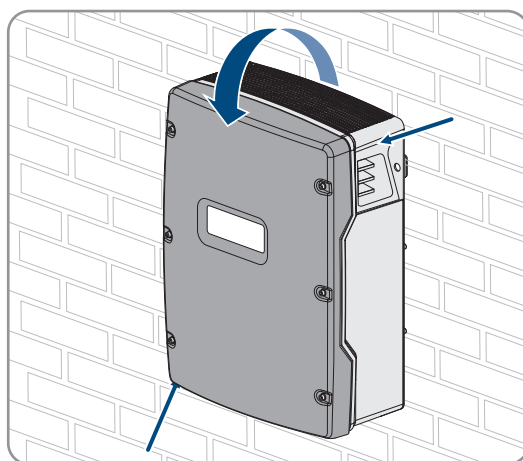
5. Si l'onduleur est sécurisé contre le vol, desserrez les vis de sécurité.



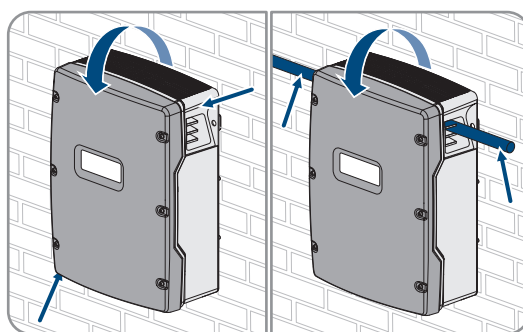
6. Retirez les vis situées entre l'onduleur et le support mural des deux côtés, à l'aide d'une clé pour vis à six pans creux (ouverture de 5).



7. Pour le SI4.4M-13 retirez l'onduleur du support mural en le soulevant verticalement vers le haut. Utilisez à cet effet les poignées encastrées latérales. Transportez l'onduleur horizontalement.



8. Pour SI6.0H-13 et SI8.0H-13 retirez l'onduleur du support mural en le soulevant verticalement vers le haut. Pour cela, utilisez les poignées encastrées latérales ou une tige métallique (diamètre : 30 mm maximum). Transportez l'onduleur horizontalement.



9. Retirez les presse-étoupes de l'onduleur.
10. Si l'onduleur doit être stocké ou expédié, emballez l'onduleur. Utilisez pour cela l'emballage d'origine ou un emballage adapté au poids et à la taille de l'onduleur.
11. Si l'onduleur doit être éliminé, éliminez-le conformément aux prescriptions d'élimination en vigueur pour les déchets d'équipements électriques et électroniques.

16 Caractéristiques techniques

16.1 Raccordement AC1 pour réseau en site isolé

	SI4.4M-13	SI6.0H-13	SI8.0H-13
Puissance assignée à 25 °C	3300 W	4600 W	6000 W
Puissance pendant 30 min à 25 °C	4400 W	6000 W	8000 W
Puissance pendant 5 min à 25 °C	4600 W	6800 W	9100 W
Puissance pendant 1 min à 25 °C	4800 W	7500 W	9600 W
Puissance AC maximale pendant 3 s à 25 °C	5500 W	11000 W	11000 W
Uniquement avec les systèmes Single et Single-Cluster : puissance raccordable maximale des onduleurs photovoltaïques dans des réseaux en site isolé ou des systèmes d'alimentation de secours*	6600 W	9200 W	12000 W
Puissance AC raccordable maximale d'un réseau en site isolé avec des sources de courant AC**	3300 W	4600 W	6000 W
Tension de réseau assignée	230 V	230 V	230 V
Plage de tension	202 V à 253 V	202 V à 253 V	202 V à 253 V
Fréquence assignée	50 Hz	50 Hz	50 Hz
Plage de fréquence	45 Hz à 65 Hz	45 Hz à 65 Hz	45 Hz à 65 Hz
Plage de fréquence de la plage paramétrée	± 10 Hz	± 10 Hz	± 10 Hz
Courant assigné	14,5 A	20,0 A	26,1 A
Courant de sortie maximal pour 60 millisecondes comme valeur de crête	60 A	120 A	120 A
Taux de distorsion harmonique de la tension de sortie (THD)	<5 %	<1,5 %	<1,5 %
Facteur de puissance pour la puissance assignée	-1 à +1	-1 à +1	-1 à +1
Section de conducteur recommandée	10 mm ²	10 mm ²	10 mm ²
Section de conducteur maximale raccordable	16 mm ²	16 mm ²	16 mm ²
Diamètre de câble	9 mm à 18 mm	9 mm à 18 mm	9 mm à 18 mm
Raccordement	Borne à levier	Borne à levier	Borne à levier
Disjoncteur miniature déclenchable	Caractéristique de déclenchement B6	Caractéristique de déclenchement B16 ou C6	Caractéristique de déclenchement B16 ou C6
Puissance de court-circuit d'appareil	13,8 kW	27,6 kW	27,6 kW

	SI4.4M-13	SI6.0H-13	SI8.0H-13
Puissance de fusible de sortie maximale par Sunny Island	50 A	50 A	50 A

* Dans les systèmes multicluster, la Multicluster Box prescrit la puissance maximale raccordable des onduleurs photovoltaïques (les caractéristiques techniques se trouvent dans les instructions d'emploi de la Multicluster Box, dans www.SMA-Solar.com).

** sources de courant AC non régulables par le Sunny Island (par ex. BHKW)

16.2 Raccordement AC2 pour réseau électrique public et générateur (source d'énergie externe)

	SI4.4M-13	SI6.0H-13	SI8.0H-13
Puissance maximale sur le réseau en site isolé	11 500 W	11 500 W	11 500 W
Tension assignée	230 V	230 V	230 V
Plage de tension	172,5 V à 264,5 V	172,5 V à 264,5 V	172,5 V à 264,5 V
Fréquence assignée	50 Hz	50 Hz	50 Hz
Plage de fréquence autorisée	40 Hz à 70 Hz	40 Hz à 70 Hz	40 Hz à 70 Hz
Courant AC maximal avec optimisation de l'optimisation de l'autoconsommation (gestion du réseau)	14,5 A	20,0 A	26,0 A*
Puissance AC maximale avec optimisation de l'autoconsommation (gestion du réseau)	3,3 kVA	4,6 kVA	6,0 kVA*
Facteur de déphasage $\cos \varphi$	-0,8 à +0,8	-0,8 à +0,8	-0,8 à +0,8
Courant d'entrée AC maximum (réseau en site isolé)	50 A	50 A	50 A
Courant d'appel maximal pour 4 ms	$\pm 3,6$ A	± 1 A	± 1 A
Puissance raccordable maximale des onduleurs photovoltaïques dans des systèmes d'alimentation de secours	5000 W	9200 W	12000 W
Section de conducteur recommandée	10 mm ²	10 mm ²	10 mm ²
Section de conducteur maximale raccordable	16 mm ²	16 mm ²	16 mm ²
Diamètre de câble	9 mm à 18 mm	9 mm à 18 mm	9 mm à 18 mm
Raccordement	Borne à levier	Borne à levier	Borne à levier
Fusible de puissance maximal	50 A	50 A	50 A

* limitation différente en fonction du jeu de données régionales paramétré (par exemple VDE-AR-N 4104:2018= 4,6 kVA et 20 A)

16.3 Raccordement DC pour la batterie

	SI4.4M-13	SI6.0H-13	SI8.0H-13
Tension d'entrée assignée	48 V	48 V	48 V
Plage de tension	41 V à 63 V	41 V à 63 V	41 V à 63 V
Courant de charge assigné	63 A	90 A	115 A

	SI4.4M-13	SI6.0H-13	SI8.0H-13
Courant de décharge assigné	75 A	103 A	136 A
Courant de charge maximal de la batterie	75 A	110 A	140 A
Type de batterie	Batterie au plomb : FLA, VRLA batterie ion-lithium*	Batterie au plomb : FLA, VRLA batterie ion-lithium*	Batterie au plomb : FLA, VRLA batterie ion-lithium*
Plage de capacité des batteries au plomb	100 Ah à 10000 Ah	100 Ah à 10000 Ah	100 Ah à 10000 Ah
Plage de capacité des batteries ion-lithium	50 Ah à 10000 Ah	50 Ah à 10000 Ah	50 Ah à 10000 Ah
Capacité de batterie minimale C10 recommandée dans les systèmes destinés à l'optimisation de l'auto-consommation	100 Ah	100 Ah	100 Ah
Capacité de batterie minimale C10 recommandée dans les systèmes d'alimentation de secours	100 Ah	120 Ah	160 Ah
Capacité de batterie minimale C10 recommandée dans les réseaux en site isolé	150 Ah	190 Ah	250 Ah
Capacité minimale recommandée pour les batteries au plomb C10 par 1000 Wp de puissance de l'installation photovoltaïque dans les réseaux en site isolé	100 Ah	100 Ah	100 Ah
Capacité minimale recommandée pour les batteries lithium-ion C10 par 1000 Wp de puissance de l'installation photovoltaïque dans les réseaux en site isolé	50 Ah	50 Ah	50 Ah
Régulation de charge pour batteries au plomb	Procédé de charge IUoU avec charge complète et charge d'égalisation automatiques	Procédé de charge IUoU avec charge complète et charge d'égalisation automatiques	Procédé de charge IUoU avec charge complète et charge d'égalisation automatiques
Raccordement DC	Cosse d'extrémité M8, 20 mm à 25 mm de large	Cosse d'extrémité M8, 20 mm à 25 mm de large	Cosse d'extrémité M8, 20 mm à 25 mm de large
Section de conducteur admissible	50 mm ² à 95 mm ² **	50 mm ² à 95 mm ² **	50 mm ² à 95 mm ² **
Section de conducteur maximale raccordable	95 mm ² **	95 mm ² **	95 mm ² **
Diamètre de câble	14 mm à 25 mm	14 mm à 25 mm	14 mm à 25 mm
Couple de serrage	12 Nm	12 Nm	12 Nm

* La batterie lithium-ion doit être autorisée pour une utilisation avec le Sunny Island (voir information technique « List of Approved Batteries »).

** Pour une section de 95 mm², respectez le diamètre de câble maximal.

16.4 Rendement

	SI4.4M-13	SI6.0H-13	SI8.0H-13
Rendement maximal	95,3 %	95,8 %	95,8 %
Rendement européen	94,0 %	94,3 %	94,1 %

16.5 Courbe de rendement du Sunny Island 4.4M

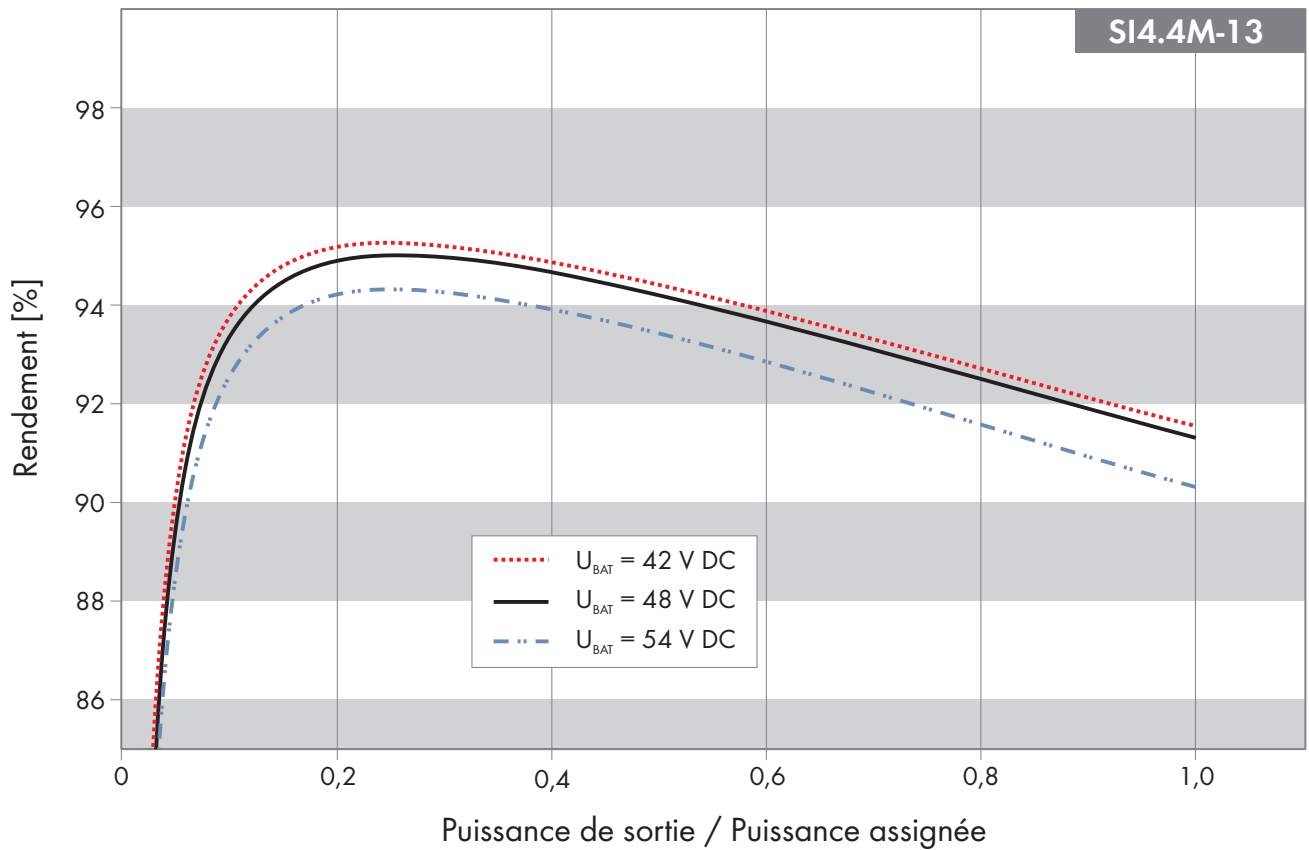


Figure 27 : Courbe caractéristique du rendement

16.6 Courbe de rendement du Sunny Island 6.0H

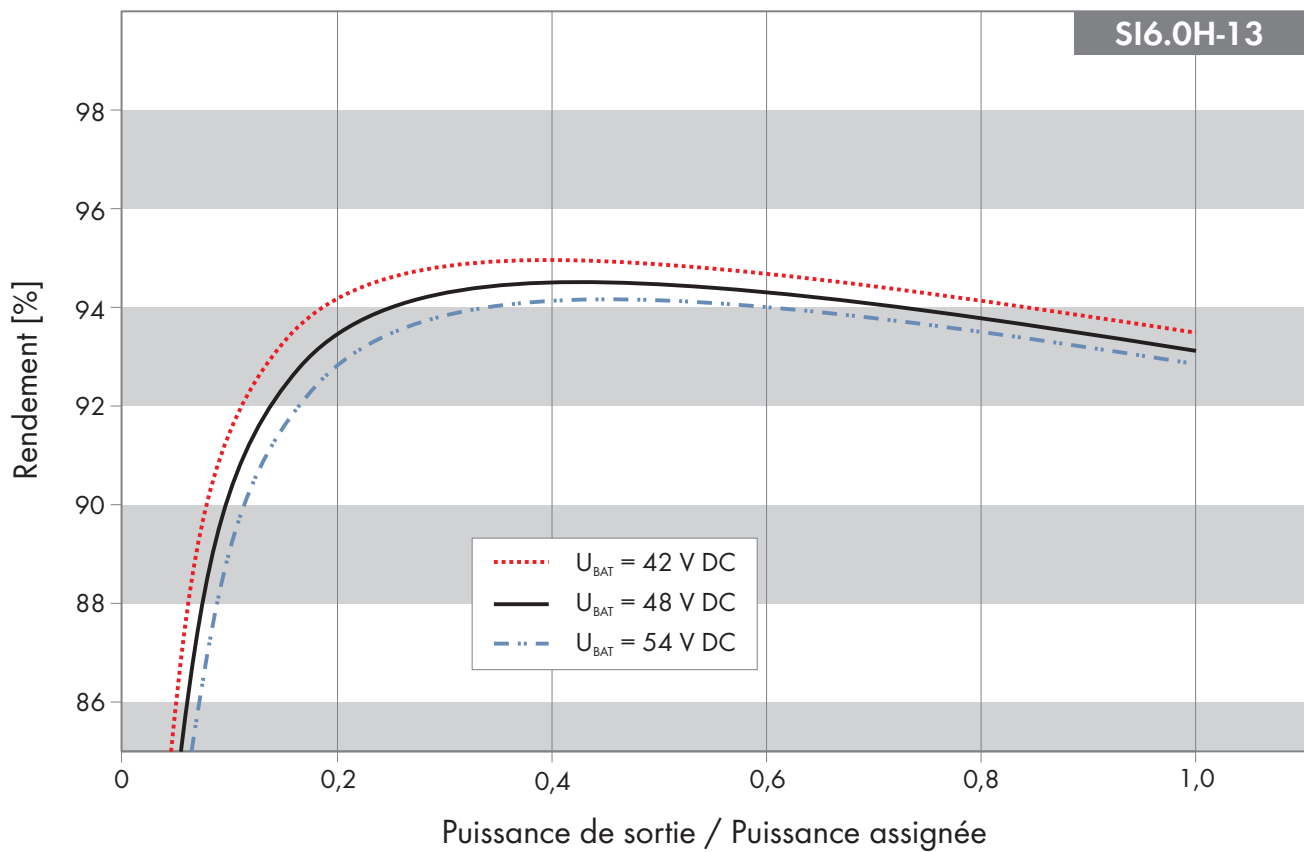


Figure 28 : Courbe caractéristique du rendement

16.7 Courbe de rendement du Sunny Island 8.0H

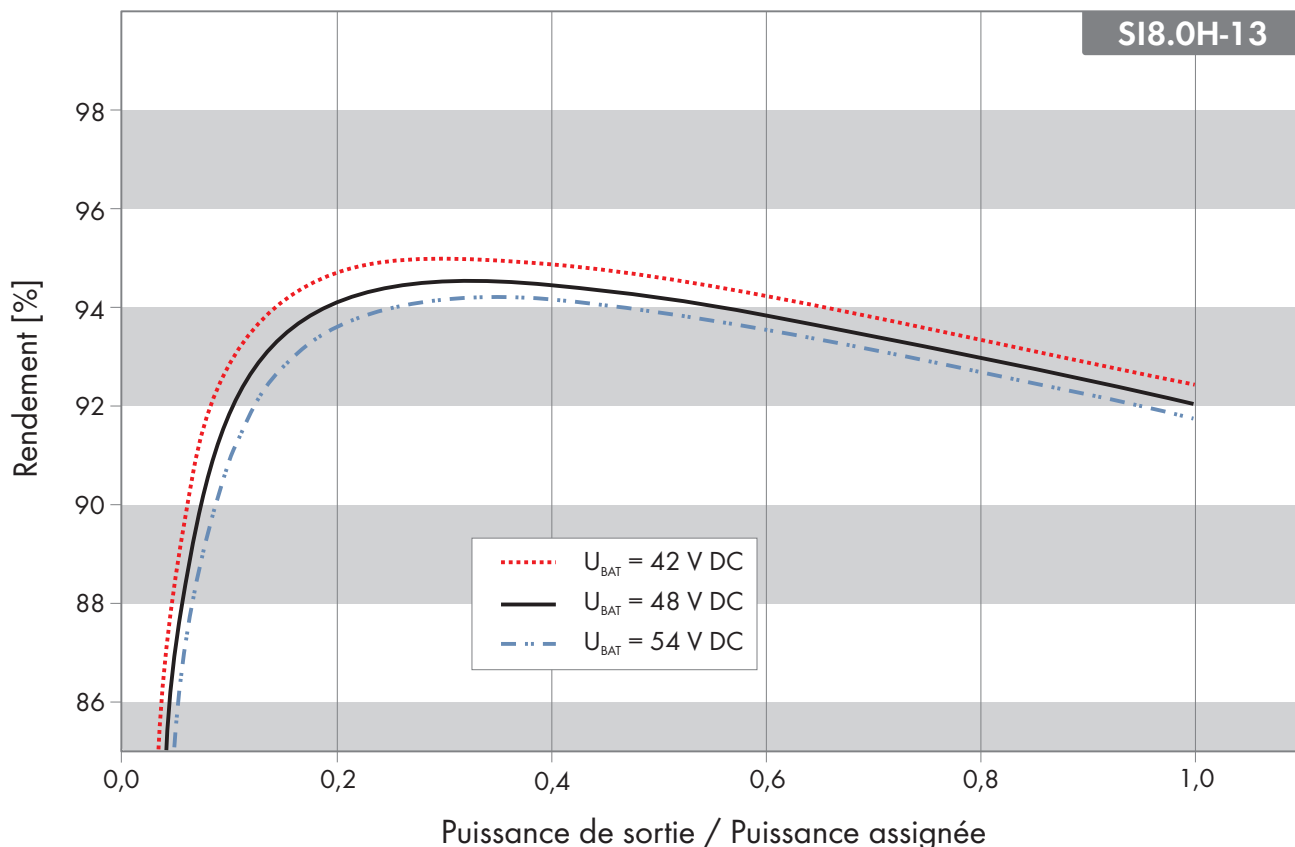


Figure 29 : Courbe caractéristique du rendement

16.8 Temps de commutation du Sunny Island 6.0H/8.0H

Temps de commutation de l'onduleur pour une commutation haute impédance* 0 ms

Temps de commutation de l'onduleur pour une commutation faible impédance* 20 ms

* Pour l'ensemble du système, les temps de commutation du commutateur automatique de transfert ou de la Multicluster-Box doivent également être pris en compte.

16.9 Consommation d'énergie en circuit ouvert et en veille ou en mode d'économie d'énergie

	SI4.4M-13	SI6.0H-13	SI8.0H-13
Consommation en mode veille ou d'économie d'énergie	6,8 W	6,5 W	6,5 W
Consommation en circuit ouvert et décharge	18,0 W	25,8 W	25,8 W

16.10 Émission sonore

Émission de bruits (typique) 49 dB(A)

16.11 Schéma de liaison à la terre

Réseau TN-S approprié

Réseau TN-C-S	approprié
---------------	-----------

Ce schéma de liaison à la terre est compatible avec les systèmes d'alimentation de secours et les systèmes destinés à l'optimisation de l'autoconsommation (pas avec les réseaux en site isolé). Pour les systèmes avec MC-BOX-12.3-20, il est nécessaire d'installer un GRID-BOX-12.3-20.

Régime TT	approprié
-----------	-----------

16.12 Dispositifs de protection

Court-circuit AC	oui
------------------	-----

Surcharge AC	oui
--------------	-----

Protection inversion de polarité DC	Non disponible
-------------------------------------	----------------

Décharge excessive de la batterie	oui
-----------------------------------	-----

Surtempérature	oui
----------------	-----

Catégorie de surtension selon IEC 60664-1	III
---	-----

16.13 Équipement

Nombre de boutons	3
-------------------	---

Nombre de DEL	3 DEL deux couleurs
---------------	---------------------

Nombre de ports d'interface	1
-----------------------------	---

COM SYNC	pour communication interne uniquement
----------	---------------------------------------

SI-SYSCAN.BGx	en option pour Sunny Island 6.0H/8.0H
---------------	---------------------------------------

Nombre d'entrées de commande numériques	1
---	---

Niveau logique haut entrée numérique	9 V à 63 V
--------------------------------------	------------

Niveau logique bas entrée numérique	0 V à 3 V
-------------------------------------	-----------

Contacts de commande sans potentiel	2 relais multifonctions
-------------------------------------	-------------------------

Nombre de raccordements pour capteurs de courant de la batterie	1
---	---

Précision de mesure avec capteur de courant de la batterie raccordé	± 10 %
---	--------

Longueur maximale du câble de mesure sur le capteur de courant de la batterie	3 m
---	-----

Limite de coupure en charge AC des relais multifonctions 1 et 2	1 A à 250 V
---	-------------

Limite de coupure en charge DC des relais multifonctions 1 et 2	(voir chapitre 16.15, page 195)
---	---------------------------------

16.14 Capacité de la mémoire de données

	Avec mémoire interne de l'onduleur	Avec carte microSD en option
Valeur instantanée enregistrée par seconde pendant un jour (un fichier par jour)	-	pendant deux mois
Valeur instantanée enregistrée pendant cinq minutes pendant un jour (un fichier par jour)	64 jours	-
Messages d'événements	1024	Durée de vie de l'onduleur
Valeur instantanée enregistrée par seconde pendant deux minutes avant et après chaque erreur (un fichier par erreur)	pour 50 erreurs	pour 50 erreurs

16.15 Courbe de limitation de la charge DC des relais multifonctions

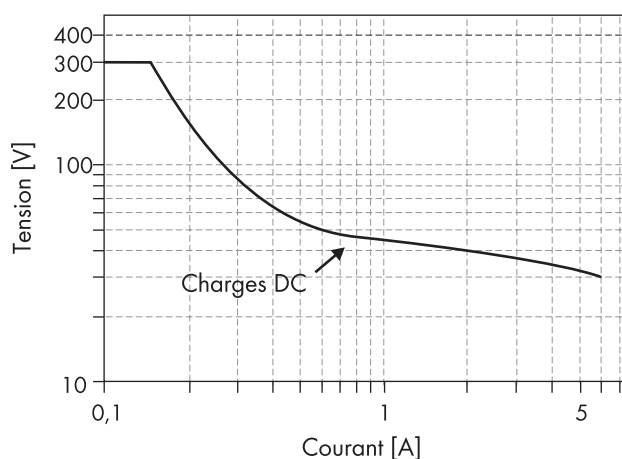


Figure 30 : Courbe de limitation de la charge DC des relais multifonctions 1 et 2

16.16 Données générales

	SI4.4M-13	SI6.0H-12 / SI8.0H-13
Largeur x hauteur x profondeur	467 mm x 612 mm x 242 mm	467 mm x 612 mm x 242 mm
Poids	44 kg	63 kg
Plage de température de fonctionnement	-25 °C à +60 °C	-25 °C à +60 °C
Plage de température de stockage	-25 °C à +70 °C	-25 °C à +70 °C
Humidité de l'air	0 % à 100 %	0 % à 100 %
Altitude maximale d'utilisation au-dessus du niveau moyen de la mer	3000 m	3000 m
Topologie	Transformateur basse fréquence	Transformateur basse fréquence
Courant de fuite	2,22 mA	2,22 mA
Système de refroidissement	OptiCool	OptiCool
Classe de protection selon IEC 62103	I	I

	SI4.4M-13	SI6.0H-12 / SI8.0H-13
Catégorie climatique selon IEC 60721	3K6	3K6
Indice de protection selon IEC 60529	IP54	IP54
Technologie radio	WLAN 802.11 b/g/n	WLAN 802.11 b/g/n
Bande de fréquence	2,4 GHz	2,4 GHz
Portée maximum de l'émetteur radio	100 mW	100 mW

17 Accessoires et pièces de rechange

Vous trouverez ci-dessous un aperçu des accessoires et pièces de rechange correspondant à votre produit. Si nécessaire, vous pouvez commander ces pièces auprès de SMA Solar Technology AG ou de votre revendeur.

Désignation	Description brève	Numéro de commande SMA
SI-SYSCAN.BGx	Interface de communication pour la communication des clusters dans un système multicluster	SI-SYSCAN-NR
BAT-TEMP-SENSOR	Capteur de température de la batterie de type KTY avec câble de raccordement (longueur : 10 m)	BAT-TEMP-SENSOR

18 Contact

En cas de problèmes techniques concernant nos produits, prenez contact avec le Service en Ligne de SMA. Les données suivantes sont indispensables à une assistance ciblée :

- Onduleur-chargeur :
 - Type d'appareil
 - Numéro de série
 - Version du micrologiciel
 - Message de l'événement
 - Fichier avec messages d'événement pour l'élimination des erreurs
 - Fichiers du service technique pour l'élimination des erreurs
 - Type et taille des sources d'énergie complémentaires
 - Type, puissance et courant électrique maximal du générateur (si présent)
 - Équipement en option, par exemple produits de communication
- Batteries :
 - Type
 - Capacité nominale et tension nominale (dans le cas des batteries au plomb)

Deutschland	SMA Solar Technology AG	Belgien	SMA Benelux BVBA/SPRL
Österreich	Niestetal	Belgique	Mechelen
Schweiz	Sunny Boy, Sunny Mini Central, Sunny Tripower, Sunny Highpower: +49 561 9522-1499	België	+32 15 286 730
	Monitoring Systems, SMA EV Charger: +49 561 9522-2499	Luxemburg	for Netherlands: +31 30 2492 000
	Hybrid Controller: +49 561 9522-3199	Luxembourg	SMA Online Service Center: www.SMA-Service.com
	Sunny Island, Sunny Boy Storage, Sun- ny Backup: +49 561 9522-399	Nederland	
	Sunny Central, Sunny Central Storage: +49 561 9522-299	Česko	SMA Service Partner TERMS a.s +420 387 6 85 111
	SMA Online Service Center: www.SMA-Service.com	Magyarország	SMA Online Service Center: www.SMA-Service.com
		Slovensko	
		Türkiye	SMA Service Partner DEKOM Tele- komünikasyon A. Ş +90 24 22430605
			SMA Online Service Center: www.SMA-Service.com
France	SMA France S.A.S.	Ελλάδα	SMA Service Partner AKTOR FM.
	Lyon	Κύπρος	Αθήνα
	+33 472 22 97 00		+30 210 8184550
	SMA Online Service Center: www.SMA-Service.com		SMA Online Service Center: www.SMA-Service.com
España	SMA Ibérica Tecnología Solar, S.L.U.	United Kingdom	SMA Solar UK Ltd.
Portugal	Barcelona		Milton Keynes
	+34 935 63 50 99		+44 1908 304899
	SMA Online Service Center: www.SMA-Service.com		SMA Online Service Center: www.SMA-Service.com

Italia	SMA Italia S.r.l. Milano +39 02 8934-7299 SMA Online Service Center: www.SMA-Service.com	Australia	SMA Australia Pty Ltd. Sydney Toll free for Australia: 1800 SMA AUS (1800 762 287) International: +61 2 9491 4200
United Arab Emirates	SMA Middle East LLC Abu Dhabi +971 2234 6177 SMA Online Service Center: www.SMA-Service.com	India	SMA Solar India Pvt. Ltd. Mumbai +91 22 61713888
ไทย	Service Partner for String inverter: Solar Power Engineering Co., Ltd. 333/7,8,9 United Tower Building 4th floor. Soi Sukhumvit 55 (Thonglor 17), Klongton Nua, Wattana, 10110 Bangkok, Thailand +66 20598220 smaservice@spe.co.th Service Partner for Utility: Tirathai E & S Co., Ltd 516/1 Moo 4, Bangpoo Industrial Estate Sukhumvit Road, T. Praksa, A. Muang 10280 Samutprakarn, Thailand +63 1799866 servicepartner.sma@tirathai.co.th	대한민국	Enerone Technology Co., Ltd 4th Fl, Jungbu Bldg, 329, Yeongdong-daero, Gangnam-gu, Seoul, 06188, Korea +82-2-520-2666
		Argentina Brasil Chile Perú	SMA South America SPA Santiago de Chile +562 2820 2101
		South Africa	SMA Solar Technology South Africa Pty Ltd. Cape Town 08600SUNNY (08600 78669) International: +27 (0)21 826 0699 SMA Online Service Center: www.SMA-Service.com
Other countries	International SMA Service Line Niestetal 00800 SMA SERVICE (00800 762 7378423) SMA Online Service Center: www.SMA-Service.com		

19 Déclaration de conformité UE

selon les directives UE



- Compatibilité électromagnétique 2014/30/UE (29/03/2014 L 96/79-106) (CEM)
- Directive basse tension 2014/35/UE (29/03/2014 L 96/357-374) (DBT)
- Equipements radio 2014/53/EU (22/05/2014 L 153/62) (RED)
- Limitation de l'utilisation de certaines substances dangereuses 2011/65/UE (08/06/2011 L 174/88) et 2015/863/EU (31/03/2015 L 137/10) (RoHS)

Par la présente, SMA Solar Technology AG déclare que les produits décrits dans ce document sont conformes aux exigences essentielles et aux autres dispositions pertinentes des directives citées ci-dessus. Vous trouverez l'intégralité de la déclaration de conformité UE à l'adresse www.SMA-Solar.com.

