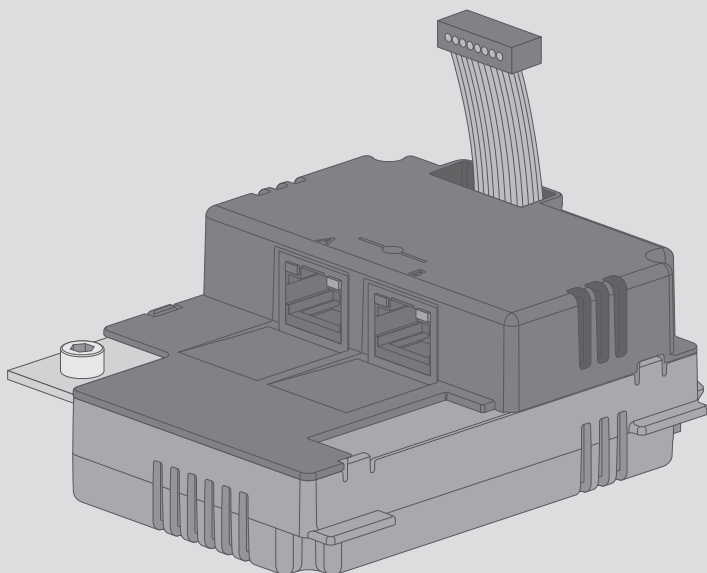


Installatiehandleiding

# SMA SPEEDWIRE/WEBCONNECT- DATAMODULE



## Juridische bepalingen

De informatie in deze documenten is eigendom van SMA Solar Technology AG. Voor de publicatie ervan, geheel of gedeeltelijk, moet SMA Solar Technology AG vooraf schriftelijk toestemming verlenen. Een bedrijfsinterne reproductie ten behoeve van de evaluatie of het correcte gebruik van het product is zonder toestemming toegestaan.

### SMA garantie

De actuele garantievoorwaarden kunt u downloaden op [www.SMA-Solar.com](http://www.SMA-Solar.com).

### Softwarelicenties

De licenties voor de gebruikte softwaremodules kunt u op de gebruikersinterface van het product vinden.

### Softwarelicenties

De licenties voor de gebruikte softwaremodules vindt u op de meegeleverde cd.

### Softwarelicenties

De licenties voor de gebruikte softwaremodules vindt u op het internet via [www.SMA-Solar.com](http://www.SMA-Solar.com).

### Handelsmerken

Alle handelsmerken worden erkend, ook als deze niet afzonderlijk zijn aangeduid. Als de aanduiding ontbreekt, betekent dit niet dat een product of teken vrij is.

Het BLUETOOTH® woordmerk en de logo's zijn geregistreerde handelsmerken van Bluetooth SIG, Inc. en ieder gebruik van deze merken door SMA Solar Technology AG vindt plaats onder licentie. Modbus® is een geregistreerd handelsmerk van Schneider Electric en is gelicenseerd door Modbus Organization, Inc.

QR Code is een geregistreerd merk van DENSO WAVE INCORPORATED.

Phillips® en Pozidriv® zijn geregistreerde merken van Phillips Screw Company.

Torx® is een geregistreerd merk van Acument Global Technologies, Inc.

### SMA Solar Technology AG

Sonnenallee 1

34266 Niestetal

Duitsland

Tel. +49 561 9522-0

Fax +49 561 9522-100

[www.SMA.de](http://www.SMA.de)

E-mail: [info@SMA.de](mailto:info@SMA.de)

Copyright © 2016 SMA Solar Technology AG. Alle rechten voorbehouden.

# Inhoudsopgave

<b>1</b>	<b>Toelichting bij dit document.....</b>	<b>5</b>
1.1	Geldigheid .....	5
1.2	Doelgroep .....	5
1.3	Aanvullende informatie .....	5
1.4	Symbolen .....	5
1.5	Markeringen .....	6
1.6	Terminologie .....	6
1.7	Afbeeldingen .....	6
<b>2</b>	<b>Veiligheid .....</b>	<b>7</b>
2.1	Reglementair gebruik .....	7
2.2	Veiligheidsaanwijzingen .....	7
2.3	Nuttige informatie.....	8
2.4	Ondersteunde producten .....	9
<b>3</b>	<b>Leveringsomvang.....</b>	<b>11</b>
<b>4</b>	<b>Productbeschrijving.....</b>	<b>12</b>
4.1	Speedwire/Webconnect-datamodule .....	12
4.2	Nuttige informatie over Webconnect-/Cluster Controller- installaties in Sunny Portal.....	13
4.3	Mogelijke netwerktopologieën.....	14
4.4	Typeplaatje .....	14
4.5	Kabelschroefverbinding .....	15
<b>5</b>	<b>Aansluiting .....</b>	<b>16</b>
5.1	Montagepositie en kabeltraject.....	16
5.2	Kabelvereisten .....	17
5.3	Speedwire/Webconnect-datamodule monteren.....	17
5.4	Speedwire/Webconnect-datamodule aansluiten .....	18
<b>6</b>	<b>Inbedrijfstelling.....</b>	<b>21</b>
6.1	Cluster Controller-installatie in bedrijf stellen .....	21
6.2	Webconnect-installatie in bedrijf stellen.....	21

6.3	Beheer van Webconnect-installaties met Sunny Explorer .....	22
6.3.1	Funcies en parameterinstellingen in Sunny Explorer .....	22
6.3.2	Webconnect-installatie met Sunny Explorer verbinden.....	23
6.4	Modbus-modules configureren .....	23
6.5	Installatie registreren in Sunny Portal .....	24
6.5.1	Webconnect-installatie in de Sunny Portal aanmaken .....	24
6.5.2	Cluster Controller-installatie in Sunny Portal registreren.....	25
<b>7</b>	<b>Zoeken naar fouten .....</b>	<b>26</b>
<b>8</b>	<b>Buitenbedrijfstelling .....</b>	<b>28</b>
8.1	Speedwire/Webconnect-datamodule demonteren .....	28
8.2	Product verpakken voor verzending.....	29
8.3	Verwijdering van het product .....	29
<b>9</b>	<b>Technische gegevens .....</b>	<b>30</b>
<b>10</b>	<b>Contact .....</b>	<b>31</b>

# 1 Toelichting bij dit document

## 1.1 Geldigheid

Dit document geldt voor het apparaattype "SWDM-10.GR1" (Speedwire/Webconnect-datamodule) vanaf hardwareversie A en firmwareversie 1.00.20.R.

## 1.2 Doelgroep

De in dit document beschreven werkzaamheden mogen uitsluitend door vakmensen worden uitgevoerd. De vakmensen moeten over de volgende kwalificaties beschikken:

- kennis over het functioneren en het bedienen van een omvormer
- geschoold in de omgang met de gevaren en risico's bij het installeren en bedienen van elektrische apparaten en installaties
- scholing voor de installatie en configuratie van IT-systemen
- opgeleid voor de installatie en inbedrijfstelling van elektrische apparaten en installaties
- kennis van de geldende normen en richtlijnen
- kennis over en naleving van dit document, inclusief alle veiligheidsaanwijzingen

## 1.3 Aanvullende informatie

Links naar pagina's met meer informatie vindt u op [www.SMA-Solar.com](http://www.SMA-Solar.com):

Documenttitel	Documenttype
"Firmware-update met SD-kaart"	Technische beschrijving
"SMA SPEEDWIRE VELDBUS"	Technische informatie
"SMA Modbus®-Schnittstelle" (SMA Modbus®-interface)	Technische beschrijving
"SunSpec® Modbus®-Schnittstelle" (SunSpec® Modbus®-interface)	Technische beschrijving

## 1.4 Symbolen

Symbool	Toelichting
 <b>GEVAAR</b>	Veiligheidsaanwijzing waarvan het niet in acht nemen direct tot de dood of tot zwaar lichamenteel letsel leidt
 <b>WAARSCHUWING</b>	Veiligheidsaanwijzing waarvan het niet in acht nemen tot de dood of zwaar lichamenteel letsel kan leiden
 <b>VOORZICHTIG</b>	Veiligheidsaanwijzing waarvan het niet in acht nemen tot licht of middelzwaar lichamenteel letsel kan leiden

Symbol	Toelichting
<b>OPGELET</b>	Veiligheidsaanwijzing waarvan het niet in acht nemen tot materiële schade kan leiden
	Informatie die voor een specifiek onderwerp of doel van belang is, maar niet relevant is voor de veiligheid
<input type="checkbox"/>	Voorwaarde waaraan voor een specifiek doel moet worden voldaan
<input checked="" type="checkbox"/>	Gewenst resultaat
<b>x</b>	Eventueel voorkomend probleem

## 1.5 Markeringen

Markering	Toepassing	Voorbeeld
<b>vet</b>	<ul style="list-style-type: none"> <li>displayteksten</li> <li>elementen van een gebruikersinterface</li> <li>aansluitingen</li> <li>elementen die u moet selecteren</li> <li>elementen die u moet invoeren</li> </ul>	<ul style="list-style-type: none"> <li>Het veld <b>Energie</b> geeft de waarde weer.</li> <li>Selecteer <b>Instellingen</b>.</li> <li>Voer in het veld <b>Minuten</b> de waarde <b>10</b> in.</li> </ul>
<b>&gt;</b>	<ul style="list-style-type: none"> <li>verbindt meerdere elementen die u moet selecteren</li> </ul>	<ul style="list-style-type: none"> <li>Selecteer <b>Instellingen &gt; Datum</b>.</li> </ul>
<b>[knop]</b> <b>[toets]</b>	<ul style="list-style-type: none"> <li>knop of toets die u moet selecteren of indrukken</li> </ul>	<ul style="list-style-type: none"> <li>Kies <b>[Verder]</b>.</li> </ul>

## 1.6 Terminologie

Volledige benaming	In dit document gebruikte korte benaming
SMA Cluster Controller	Cluster Controller
SMA Speedwire	Speedwire
SMA Speedwire/Webconnect-datamodule	Speedwire/Webconnect-datamodule
SMA Webconnect-functie	Webconnect-functie
SMA omvormer	Omvormer

## 1.7 Afbeeldingen

De afbeeldingen in dit document hebben betrekking op de omvormers van het type Sunny Boy en kunnen enigszins afwijken voor de omvormers van het type Sunny Tripower.

## 2 Veiligheid

### 2.1 Reglementair gebruik

De Speedwire/Webconnect-datamodule is een Speedwire-communicatie-interface met Webconnect-functie voor 1 omvormer.

Ook na inbouw van het product blijft de omvormer aan de norm voldoen.

Gebruik het product uitsluitend conform de aanwijzingen van de bijgevoegde documentatie en conform de plaatselijke normen en richtlijnen. Andere toepassingen kunnen tot persoonlijk letsel of materiële schade leiden.

Wijzigingen van het product, bijvoorbeeld veranderingen of montage van onderdelen, zijn alleen toegestaan met uitdrukkelijke schriftelijke toestemming van SMA Solar Technology AG. Als er niet goedgekeurde wijzigingen worden uitgevoerd, vervalt de garantie en in de meeste gevallen ook de typegoedkeuring. SMA Solar Technology AG is in geen geval aansprakelijk voor schade die door zulke wijzigingen is ontstaan.

Elke vorm van gebruik die niet overeenkomt met het onder reglementair gebruik omschreven gebruik, wordt als niet-reglementair gebruik beschouwd.

De meegeleverde documentatie maakt deel uit van het product. De documentatie moet worden gelezen, in acht worden genomen en op een altijd toegankelijke plek worden bewaard.

### 2.2 Veiligheidsaanwijzingen

Dit hoofdstuk bevat veiligheidsaanwijzingen die bij alle werkzaamheden aan en met het product in acht genomen moeten worden.

Lees dit hoofdstuk aandachtig door en neem altijd alle veiligheidsaanwijzingen in acht om lichamelijk letsel of materiële schade te voorkomen en een lange levensduur van het product te garanderen.

#### **⚠ GEVAAR**

##### **Levensgevaar door elektrische schok bij het openen van de omvormer**

Op de spanningvoerende onderdelen van de omvormer staan hoge spanningen. Het aanraken van spanningvoerende onderdelen leidt tot de dood of tot ernstig letsel.

- Schakel de omvormer altijd spanningsvrij aan AC- en DC-zijde en beveilig hem tegen herinschakelen voor u werkzaamheden aan de omvormer verricht (zie handleiding van de omvormer). Neem daarbij de wachttijd voor de ontlading van de condensatoren in acht.

#### **⚠ VOORZICHTIG**

##### **Verbrandingsgevaar door hete onderdelen van de behuizing**

Tijdens gebruik kunnen onderdelen van de behuizing heet worden.

- Raak tijdens bedrijf uitsluitend de onderste behuizingsdeksel van de omvormer aan.

**OPGELET****Beschadiging van de omvormer of het product door elektrostatische ontlading**

Door het aanraken van elektronische onderdelen kan de omvormer of het product door elektrostatische ontlading (onherstelbaar) worden beschadigd.

- Zorg dat u geaard bent voordat u een onderdeel aanraakt.

## 2.3 Nuttige informatie

**OPGELET****Hoge kosten door ongeschikt internetabonnement mogelijk**

Het gebruik van de Webconnect-functie vereist een permanente internetverbinding.

Afhankelijk van de kwaliteit van de internetverbinding wordt per omvormer een datavolume tussen 150 MB en 550 MB/maand verzonden. Als het installatieoverzicht in de Sunny Portal met live-gegevens wordt gebruikt, ontstaat een extra datavolume van 600 kB/uur.

- SMA Solar Technology AG adviseert een abonnement met onbeperkt dataverkeer te gebruiken.

**i Bij gebruik van UMTS is VoIP vereist**

Bij gebruik van UMTS is voor de Webconnect-functie VoIP (Voice over IP) vereist.

- Zorg ervoor dat u een UMTS-aanbieder kiest, die de dienst "VoIP" beschikbaar stelt.

**Let op de configuratie van de router**

Houd er bij gebruik van routers of netwerkswitches met routerfunctionaliteit rekening mee dat Speedwire naast de directe communicatie met afzonderlijke IP-netwerkdeelnemers ook gebruikmaakt van adressen uit het Multicast-bereik 239/8. De Multicast-adresgroep 239/8 (239.0.0.0 t/m 239.255.255.255) wordt door de RFC 2365 gedefinieerd als een lokaal beheerd adresbereik dat plaatselijk begrensd is of zich over de hele organisatie uitstrekt.

Controleer of de routers en switches binnen uw Speedwire-netwerk de voor de Speedwire-verbinding benodigde Multicast-telegrammen (telegrammen met het doeladres 239.0.0.0 t/m 239.255.255.255) naar alle deelnemers van het Speedwire-netwerk doorsturen (zie de handleiding van het desbetreffende apparaat voor informatie over de configuratie van de router of switch).

**IGMP-protocol vanaf versie 2 moet worden ondersteund**

Als u een SMA Energy Meter aan de Speedwire/Webconnect-datamodule aansluit, let er dan op dat de SMA Energy Meter gebruikmaakt van Multicasts. Voor een correcte werking van de SMA Energy Meter moeten alle gebruikte netwerkcomponenten het IGMP-protocol van versie 2 of hoger (IGMP V2) ondersteunen.



## 2.4 Ondersteunde producten

### SMA omvormer

De Speedwire/Webconnect-datamodule mag uitsluitend in de volgende SMA omvormers vanaf de aangegeven omvormerfirmwareversie worden ingebouwd:

SMA omvormer*	vanaf omvormerfirmwareversie
SB 2500TLST-21	2.53
SB 3000TLST-21	
SB 3000TL-21	2.53
SB 3600TL-21	
SB 4000TL-21	
SB 5000TL-21	
SB 6000TL-21	
STP 8000TL-10	
STP 10000TL-10	2.53
STP 12000TL-10	
STP 15000TL-10	
STP 17000TL-10	
STP 15000TLEE-10	
STP 15000TLHE-10	
STP 15000TL-30	alle
STP 20000TL-30	
STP 25000TL-30	
STP 20000TLEE-10	2.53
STP 20000TLHE-10	

\* Informatie over welke SMA omvormer met Speedwire/Webconnect-datamodule de Modbus-interface van de Speedwire/Webconnect-datamodule ondersteunt, vindt u in het datablad "SMA\_Modbus-DB-en.xlsx" op [www.SMA-Solar.com](http://www.SMA-Solar.com).

Als de omvormerfirmwareversie lager is dan de hier genoemde versie, moet voor deze omvormer een firmware-update naar de genoemde firmwareversie of hoger worden uitgevoerd. Informatie over het uitvoeren van een firmware-update vindt u in de technische beschrijving "Firmware-update met SD-kaart" op [www.SMA-Solar.com](http://www.SMA-Solar.com).

### Overige SMA producten

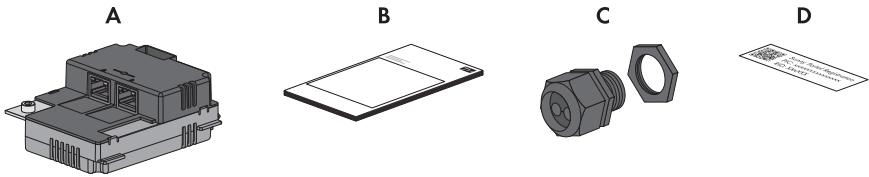
De Speedwire/Webconnect-datamodule kan met de volgende communicatieproducten geconfigureerd worden:

- SMA Cluster Controller vanaf firmwareversie 1.0
- Sunny Explorer vanaf softwareversie 1.06
- SMA Connection Assist vanaf softwareversie 1.00.8.R

Sunny Explorer en SMA Connection Assist zijn gratis verkrijgbaar op [www.SMA-Solar.com](http://www.SMA-Solar.com).

### 3 Leveringsomvang

Controleer de levering op volledigheid en zichtbare beschadigingen. Neem contact op met uw vakhandelaar als de levering niet volledig of beschadigd is.



Afbeelding 1: Onderdelen van de levering

Positie	Aantal	Aanduiding
A	1	Speedwire/Webconnect-datamodule (SWDM-10)*
B	1	Installatiehandleiding
C	1	Kabelschroefverbinding M32 met afdichtplug, kabeldoorvoer met twee gaten en contraoer
D	2	Sticker met PIC en RID voor de registratie van een Webconnect-installatie in de Sunny Portal

\* Als de Speedwire/Webconnect-datamodule in de fabriek is ingebouwd, is dit onderdeel niet in de levering inbegrepen.

## 4 Productbeschrijving

### 4.1 Speedwire/Webconnect-datamodule

De Speedwire/Webconnect-datamodule is een Speedwire-communicatie-interface met Webconnect-functie voor 1 omvormer.

Speedwire maakt gebruik van de internationaal gevestigde ethernetstandaard, het hierop voortbouwende IP-protocol en tevens het voor PV-installaties geoptimaliseerde communicatieprotocol SMA Data2+. Dit maakt een continue 10/100 Mbit-datatransmissie naar de omvormer en een betrouwbare bewaking, sturing en regeling van de PV-installatie mogelijk.

De Webconnect-functie maakt directe datatransmissie tussen de omvormers van een Webconnect-installatie en het internetportaal Sunny Portal mogelijk, zonder extra communicatieapparaat en voor maximaal 4 omvormers per Sunny Portal-installatie. Vanaf elke computer hebt u via het internet toegang tot uw Sunny Portal-installatie. In Cluster Controller-installaties vindt de datatransmissie naar het internetportaal Sunny Portal plaats via de Cluster Controller.

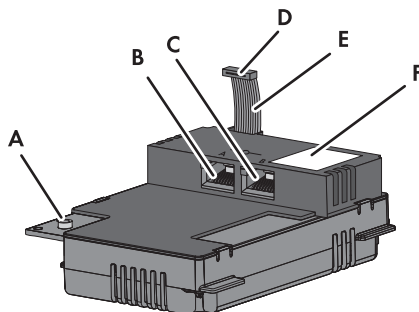
De Speedwire/Webconnect-datamodule vervult de volgende taken:

- opbouw van een Speedwire-netwerk:
  - in Webconnect-installaties voor de communicatie tussen de omvormers en Sunny Explorer
  - in Cluster Controller-installaties voor de communicatie tussen de omvormers en de Cluster Controller
- uitwisseling van gegevens binnen een Cluster Controller-installatie via een router/switch
- gegevensuitwisseling met de Sunny Portal:
  - binnen Webconnect-installaties via een router met internetverbinding
  - in Cluster Controller-installaties via de Cluster Controller
- uitwisseling van gegevens met Sunny Explorer
- bovendien voor PV-installaties in Italië: koppeling of scheiding van de omvormer van het openbare stroomnet en vastlegging van de te gebruiken frequentiegrenzen met IEC61850-Goose-berichten
- De Modbus-interface van de Speedwire/Webconnect-datamodule is ontworpen voor industrieel gebruik en heeft de volgende taken:
  - het op afstand opvragen van meetwaarden
  - het op afstand instellen van parameters
  - instellen van richtwaarden voor de gewenste waarden voor de installatiebesturing

#### **i** Ondersteuning van de Modbus-interface

Informatie over welke ondersteunde SMA omvormers (zie hoofdstuk 2.4, pagina 9) de Modbus-interface van de Speedwire/Webconnect-datamodule ondersteunen, vindt u in het datablad "SMA\_Modbus-DB-en.xlsx" op [www.SMA-Solar.com](http://www.SMA-Solar.com).

## Opbouw van de Speedwire/Webconnect-datamodule



Afbeelding 2: Opbouw van de Speedwire/Webconnect-datamodule

Positie	Aanduiding
A	Inbusbout
B	Netwerkbuis A
C	Netwerkbuis B
D	Stekker van de bandkabel
E	Bandkabel
F	Typeplaatje

## 4.2 Nuttige informatie over Webconnect-/Cluster Controller-installaties in Sunny Portal

### Elke omvormer kan maar in 1 Sunny Portal-installatie worden gebruikt

Elke omvormer kan maar in 1 Sunny Portal-installatie worden gebruikt. Het is niet mogelijk een omvormer bijvoorbeeld via de Sunny WebBox met BLUETOOTH en via de Webconnect-functie in de Sunny Portal te registreren en de omvormer in 2 Sunny-Portal-installaties te gebruiken.

### In Cluster Controller-installaties vormt maximaal 1 Cluster Controller een Sunny Portal-installatie

Een Cluster Controller-installatie kan in de Sunny Portal uit maximaal 1 Cluster Controller bestaan. Als u meerdere Cluster Controllers hebt, moet u voor elke Cluster Controller een afzonderlijke Sunny Portal-installatie aanmaken.

De gegevensuitwisseling met de Sunny Portal gebeurt via de Cluster Controller die op een router met internetverbinding is aangesloten.

### Maximaal aantal omvormers in Webconnect-installaties in de Sunny Portal

Een Webconnect-installatie kan in de Sunny Portal uit maximaal 4 omvormers met ingebouwde Speedwire/Webconnect-datamodule bestaan. Als uw installatie meer omvormers met Speedwire/Webconnect bevat, moet u meerdere Sunny Portal-installaties aanmaken.

De gegevensuitwisseling met de Sunny Portal gebeurt via de afzonderlijke omvormers die op een router met internetverbinding zijn aangesloten.

### **Cluster Controller-installatie c.q. Webconnect-installatie kan niet met andere Sunny Portal-installaties worden gecombineerd**

Als u al een Sunny Portal-installatie met een communicatieapparaat, bijv. een Cluster Controller, Sunny WebBox, Sunny Home Manager of Sunny Multigate in de Sunny Portal hebt, moet u voor uw Cluster Controller-installatie en uw Webconnect-installatie ieder een afzonderlijke Sunny Portal-installatie aanmaken.

### **Sticker met PIC en RID voor de registratie van een Webconnect-installatie in de Sunny Portal**

Om de Speedwire/Webconnect-datamodule van een Webconnect-installatie in de Sunny Portal te activeren, hebt u de op de meegeleverde sticker afgedrukte PIC (Product Identification Code, identificatiecode voor de registratie in de Sunny Portal) en RID (Registration Identifier, registratiecode voor de registratie in de Sunny Portal) nodig. Na montage van de Speedwire/Webconnect-datamodule moet u een sticker aan de buitenkant van de omvormer in de buurt van het typeplaatje plakken. Bewaar de andere sticker zorgvuldig.

## **4.3 Mogelijke netwerktopologieën**

De mogelijke netwerktopologieën zijn afhankelijk van de gebruikte apparaten en het aantal netwerkbussen. De Speedwire/Webconnect-datamodule beschikt over 2 netwerkbussen. Meer informatie over netwerktopologieën vindt u in de technische informatie "SMA SPEEDWIRE VELDBUS".


## **4.4 Typeplaatje**



Het typeplaatje identificeert het product eenduidig. Het typeplaatje bevindt zich rechtsboven aan de voorkant van het product. Op het typeplaatje vindt u de volgende gegevens:

- apparaattype (Type)
- serienummer (Serial No.)
- hardwareversie (Version)
- PIC
- RID
- MAC-adres (MAC-Address)

De gegevens op het typeplaatje hebt u nodig voor een veilig gebruik van het product en bij vragen aan onze technische service (zie hoofdstuk 10 "Contact", pagina 31).

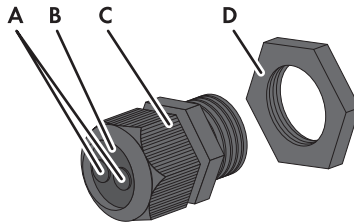
### **Symbolen op het typeplaatje**

<b>Symbool</b>	<b>Aanduiding</b>	<b>Toelichting</b>
	CE-markering	Het product voldoet aan de eisen van de toepasselijke EU-richtlijnen.

Symbol	Aanduiding	Toelichting
 N23114	C-Tick	Het product voldoet aan de eisen van de toepasselijke Australische EMC-normen.
	DataMatrix-code	2D-code voor specifieke kenmerken van het apparaat

## 4.5 Kabelschroefverbinding

De kabelschroefverbinding verbindt de netwerkkabels stevig en dicht met de behuizing van de omvormer. Daarbij beschermt de kabelschroefverbinding de binnenkant van de omvormer tegen het binnendringen van stof en vocht in de omvormer.

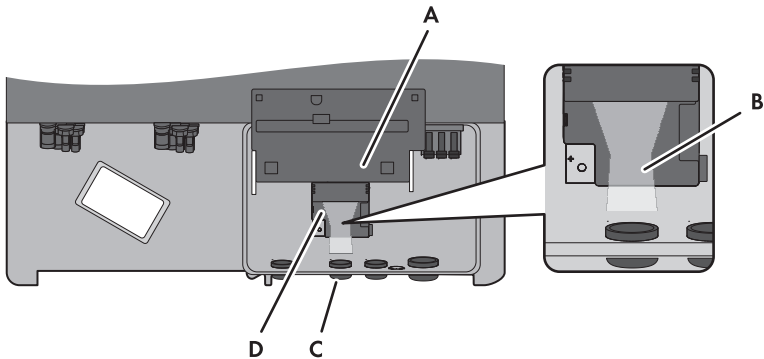


Afbeelding 3: Opbouw van de kabelschroefverbinding

Positie	Aanduiding
A	Blindstop
B	Pakking
C	Wartelmoer
D	Contraoer

## 5 Aansluiting

### 5.1 Montagepositie en kabeltraject



Afbeelding 4: Montagepositie en kabeltraject in de omvormer als de onderste deksel van de behuizing is geopend en de display omhoog is geklapt

Positie	Aanduiding
A	Omhoog geklapt display
B	Kabeltraject naar de netwerkbussen van de Speedwire/Webconnect-datamodule
C	Opening in de behuizing met blindstop voor de netwerkkabels <ul style="list-style-type: none"> <li>diameter van de opening bij omvormers van het type Sunny Boy (SB): 19 mm (<math>\frac{3}{4}</math> in)</li> <li>diameter van de opening bij omvormers van het type Sunny Tripower (STP): 27,8 mm (<math>1 \frac{3}{32}</math> in) tot 28 mm (<math>1 \frac{7}{64}</math> in)</li> </ul>
D	Montagepositie van de Speedwire/Webconnect-datamodule



## 5.2 Kabelvereisten

De lengte en kwaliteit van de kabels zijn bij de Speedwire van invloed op de kwaliteit van het signaal. Neem bij het installeren van de kabels de volgende kabelvereisten en de aanwijzing voor het leggen in acht.

### **i** Storing van de datatransmissie door onafgeschermded energiekbels

Onafgeschermded energiekbels genereren tijdens bedrijf een elektromagnetisch veld dat de datatransmissie van netwerkkabels kan storen.

- Houd bij het leggen van netwerkkabels de volgende minimumafstanden tot onafgeschermded energiekbels aan:
  - bij het leggen zonder separator: ten minste 200 mm
  - bij het leggen met separator van aluminium: ten minste 100 mm
  - bij het leggen met separator van staal: ten minste 50 mm

### Buitendiameter van de kabel:

bij gebruik van kabelbuizen:

de maximale buitendiameter van de kabel is afhankelijk van de grootte van de gebruikte opening voor de netwerkkabels en van het aantal doorgeleide netwerkkabels. Zie voor de grootte van de openingen (zie hoofdstuk 5.1, pagina 16).

Bij gebruik van de meegeleverde kabelschroefverbinding: maximaal 9 mm

## 5.3 Speedwire/Webconnect-datamodule monteren

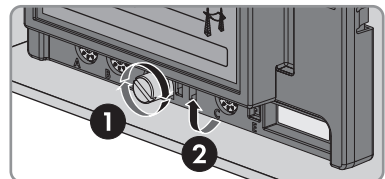
### 1. **⚠ GEVAAR**

#### Levensgevaar door elektrische schok bij het openen van de omvormer

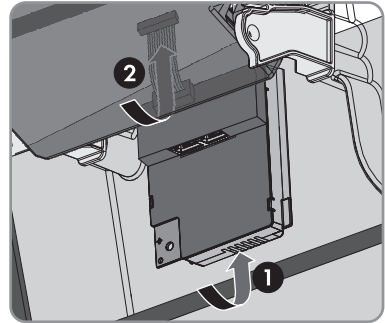
Op de spanningvoerende onderdelen van de omvormer staan hoge spanningen. Het aanraken van spanningvoerende onderdelen leidt tot de dood of tot ernstig letsel.

- Schakel de omvormer aan de AC- en DC-zijde spanningsvrij en open hem (zie handleiding van de omvormer). Neem daarbij de wachttijd voor de ontlading van de condensatoren in acht.

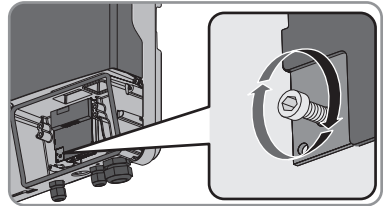
2. Draai de schroef van de display los en klap de display naar boven tot deze vastklikt.



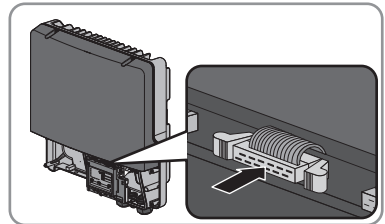
3. Plaats de Speedwire/Webconnect-datamodule en schuif de bandkabel achter de display naar boven. Daarbij moet de geleidenok aan de rechter achterhoek van de Speedwire/Webconnect-datamodule in het gat in de kunststof houder in de omvormer vallen.



4. Draai de schroef op de Speedwire/Webconnect-datamodule met een inbusleutel aan (SW: 3, koppel: 1,5 Nm).



5. Klap de display naar beneden.  
6. Sluit de stekker van de bandkabel aan op de middelste aansluitstrook in de omvormer. Daarbij omsluiten de vergrendelingshaken aan de zijkanten de stekker.



7. Plak een van de stickers met de gegevens voor de registratie in de Sunny Portal (PIC en RID) op de buitenkant van de omvormer in de buurt van het typeplaatje.

## 5.4 Speedwire/Webconnect-datamodule aansluiten

Afhankelijk van de beoogde topologie van de installatie dient u 1 of 2 kabels aan de Speedwire/Webconnect-datamodule aan te sluiten.

### Voorwaarde:

- De netwerkkabels moeten overeenkomstig de topologie van de installatie en de kabelvereisten (zie hoofdstuk 5.2, pagina 17) voorgeconfectioneerd zijn.

### Aanvullend vereist materiaal (niet bij de levering inbegrepen):

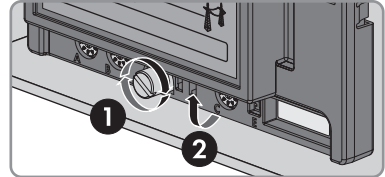
- netwerkkabels (zie hoofdstuk 5.2 "Kabelvereisten", pagina 17)

**Werkwijze:**1. **⚠ GEVAAR****Levensgevaar door elektrische schok bij het openen van de omvormer**

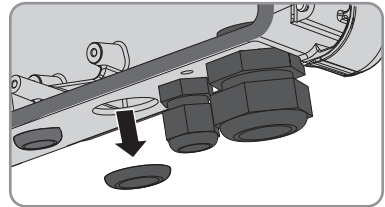
Op de spanningvoerende onderdelen van de omvormer staan hoge spanningen. Het aanraken van spanningvoerende onderdelen leidt tot de dood of tot ernstig letsel.

- Schakel de omvormer aan de AC- en DC-zijde spanningsvrij en open hem (zie handleiding van de omvormer). Neem daarbij de wachttijd voor de ontlading van de condensatoren in acht.

2. Draai de schroef van de display los en klap de display naar boven tot deze vastklikt.

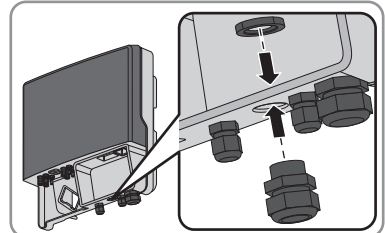


3. Druk bij de tweede opening van links in de behuizing van de omvormer de blindstop vanaf de binnenkant eruit en bewaar hem voor een latere buitenbedrijfstelling.

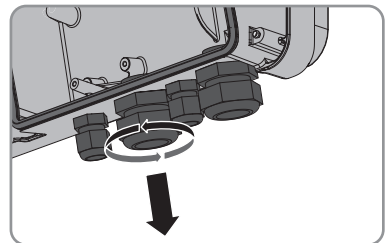


4. Draai de contraoer van de kabelschroefverbinding.

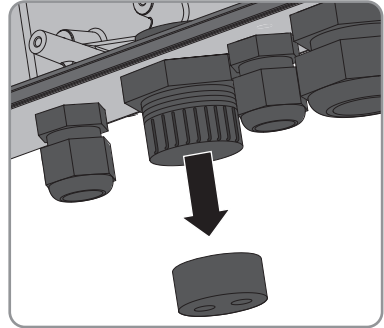
5. Schroef de kabelschroefverbinding met de contraoer in de opening in de behuizing van de omvormer vast.



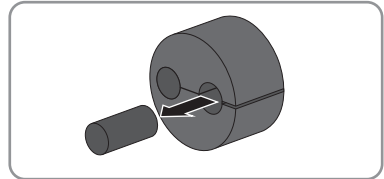
6. Draai de wartelmoer van de kabelschroefverbinding.



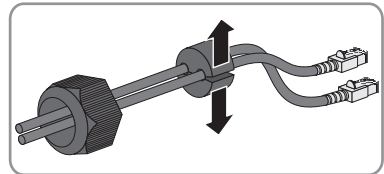
7. Druk de afdichting vanaf de binnenkant uit de kabelschroefverbinding.



8. Verwijder voor elke netwerkkabel een blindstop uit de afdichting en bewaar deze voor een latere buitenbedrijfstelling.



9. Steek 1 of 2 netwerkkabels door de wartelmoer en in de afdichting. Leid daarbij de stekkers van de netwerkkabels in de omvormer naar de netwerkbussen van de Speedwire/Webconnect-datamodule.



10. Druk de afdichting in de kabelschroefverbinding. Zorg er daarbij voor dat ongebruikte openingen met een blindstop worden afgesloten.
11. Draai de wartelmoer van de kabelschroefverbinding losjes vast.
12. Steek de netwerkkabels in de netwerkbussen van de Speedwire/Webconnect-datamodule. De volgorde maakt daarbij niet uit.
13. Draai de wartelmoer van de kabelschroefverbinding handvast aan. Daardoor worden de netwerkkabels vastgezet.
14. Klap de display naar beneden en draai de schroef van de display handvast aan.
15. Sluit de omvormer (zie handleiding van de omvormer).
16. Sluit bij een Webconnect-installatie de netwerkkabels in overeenstemming met de netwerktopologie op een omvormer of router/switch aan. Verbind daarbij ten minste één omvormer volgens de netwerktopologie direct of via een switch met de router.
17. Sluit bij een Cluster Controller-installatie de Cluster Controller en de omvormer volgens de beoogde netwerktopologie aan op het Speedwire-netwerk (zie installatiehandleiding van de Cluster Controller).

## 6 Inbedrijfstelling

### 6.1 Cluster Controller-installatie in bedrijf stellen

#### Voorwaarden:

- De Speedwire/Webconnect-datamodules moeten zijn gemonteerd (zie hoofdstuk 5.3, pagina 17).
- De Speedwire/Webconnect-datamodules moeten zijn aangesloten (zie hoofdstuk 5.4, pagina 18).
- De Cluster Controller moet volgens de beoogde netwerktopologie op het Speedwire-netwerk zijn aangesloten (zie installatiehandleiding van de Cluster Controller).

#### Werkwijze:

1. Stel alle omvormers in bedrijf (zie handleiding van de omvormer).
2. Om een optimaal bedrijf van Cluster Controller-installaties te garanderen, moet u de Webconnect-functie van de omvormers met ingebouwde Speedwire/Webconnect-datamodule deactiveren (zie gebruiksaanwijzing van de Cluster Controller). Binnen een Cluster Controller-installatie wordt de communicatie met de Sunny Portal via de Cluster Controller zelf gerealiseerd.

### 6.2 Webconnect-installatie in bedrijf stellen

#### Voorwaarden:

- De Speedwire/Webconnect-datamodules moeten zijn gemonteerd (zie hoofdstuk 5.3, pagina 17).
- De Speedwire/Webconnect-datamodules moeten zijn aangesloten (zie hoofdstuk 5.4, pagina 18).
- Er moet een router met internetverbinding aanwezig zijn in het lokale netwerk van de installatie.
- Er moet ten minste 1 omvormer met de router zijn verbonden.
- Als de IP-adressen in het lokale netwerk dynamisch toegewezen moeten worden, moet op de router DHCP geactiveerd zijn (zie handleiding van de router). Als u geen DHCP wilt gebruiken of uw router geen DHCP ondersteunt, kunt u naar keuze gebruikmaken van SMA Connection Assist of Sunny Explorer om de omvormer met Speedwire/Webconnect-datamodule in uw netwerk op te nemen (zie hoofdstuk 2.4, pagina 9).
- Voor installaties in Italië: om in Sunny Explorer instellingen voor Italië voor de ontvangst van stuursignalen van de Speedwire/Webconnect-datamodule te kunnen uitvoeren, moet u een persoonlijke SMA Grid Guard-code hebben (zie helpsectie van Sunny Explorer).

#### Werkwijze:

1. Stel alle omvormers in bedrijf (zie handleiding van de omvormer).
2. Voer de volgende stappen uit om bij installaties in Italië de ontvangst van stuursignalen van de netwerkexploitant in de Speedwire/Webconnect-datamodule te activeren:

- Breng een verbinding met Sunny Explorer tot stand (zie hoofdstuk 6.3.2, pagina 23).
- Voer uw persoonlijke SMA Grid Guard-code in Sunny Explorer in (zie helpsectie van Sunny Explorer).
- Stel in Sunny Explorer de volgende parameters in (zie voor informatie over het instellen van de parameters van een apparaat de helpsectie van Sunny Explorer):

#### Externe communicatie > IEC 61850-configuratie

Parameter	Waarde/bereik	Resolutie	Default
Application-ID	0 tot 16384	1	16384
Goose-Mac-adres	01:0C:CD:01:00:00 tot 01:0C:CD:01:02:00	1	01:0C:CD:01:00:00

- Stel in het veld **Application-ID** de application-ID van de gateway van de netwerkexploitant in. Deze waarde kunt u opvragen bij uw netwerkexploitant. U kunt een waarde tussen **0** en **16384** invoeren. De waarde **16384** betekent "gedeactiveerd".
- Stel in het veld **Goose-Mac-adres** het MAC-adres van de gateway van de netwerkexploitant in, waarvan de Speedwire/Webconnect-datamodule de besturingscommando's moet aannemen. Deze waarde kunt u opvragen bij uw netwerkexploitant.
  - De ontvangst van stuursignalen van de netwerkexploitant is geactiveerd.

## 6.3 Beheer van Webconnect-installaties met Sunny Explorer

### 6.3.1 Functies en parameterinstellingen in Sunny Explorer

De volgende functies zijn voor het beheren van de installatie in Sunny Explorer beschikbaar:

- overzicht over de status van de installatie
- grafische weergave van de belangrijkste installatiegegevens, apparaatgegevens en de respectievelijke energiewaarden
- parametring van afzonderlijke apparaten of van een complete apparaatklasse
- eenvoudige diagnose door de weergave van fouten en gebeurtenissen
- gegevensexport van energiewaarden en gebeurtenissen van de omvormers in CSV-formaat
- updates voor apparaten

De volgende parameters kunt u in Sunny Explorer wijzigen:

- apparaatnaam van de omvormer
- automatische IP-configuratie aan/uit
- DNS-IP, gateway-IP, IP-adres, subnetmasker
- Webconnect-functie aan/uit
- IEC 61850-configuratie voor installaties in Italië tot 6 kW

### 6.3.2 Webconnect-installatie met Sunny Explorer verbinden

De Sunny Explorer brengt via Speedwire-communicatie een verbinding met de omvormers tot stand.

#### Voorwaarden:

- De Webconnect-installatie moet in bedrijf zijn gesteld (zie hoofdstuk 6.2, pagina 21).
- Op de computer moet Sunny Explorer geïnstalleerd zijn (zie hoofdstuk 2.4, pagina 9).

#### Werkwijze:

1. Verbind de computer via een netwerkkabel met de router/switch van de installatie.
2. Hebt u SMA Connection Assist voor de statische netwerkconfiguratie gebruikt, zorg er dan voor dat SMA Connection Assist is voltooid.
3. Start Sunny Explorer en maak in Sunny Explorer een Speedwire-installatie aan (zie helpsectie van Sunny Explorer).

## 6.4 Modbus-modules configureren

### VAKMAN

Af fabriek is de Modbus-interface gedeactiveerd en de communicatiepoort **502** ingesteld. Om met SMA omvormers met SMA Modbus® of SunSpec® Modbus® te kunnen communiceren, moet de Modbus-interface worden geactiveerd. Na activering van de interface kunnen de communicatiepoorten van de beide IP-protocollen worden gewijzigd.

Informatie over de inbedrijfstelling en configuratie van de Modbus-interface vindt u in de technische informatie "SMA Modbus®-Schnittstelle" (SMA Modbus®-interface) resp. in de technische informatie "SunSpec® Modbus®-Schnittstelle" (SunSpec® Modbus®-interface) op [www.SMA-Solar.com](http://www.SMA-Solar.com).

Informatie over welke ondersteunde SMA omvormers (zie hoofdstuk 2.4, pagina 9) de Modbus-interface van de Speedwire/Webconnect-datamodule ondersteunen, vindt u in het datablad "SMA\_Modbus-DB-en.xlsx" op [www.SMA-Solar.com](http://www.SMA-Solar.com).

### **i** Veiligheid van gegevens bij geactiveerde Modbus-interface

Als u de Modbus-interface activeert, loopt u het risico dat onbevoegde gebruikers toegang krijgen tot de gegevens van uw PV-installatie en deze kunnen manipuleren.

- Neem daarom geschikte veiligheidsmaatregelen, bijvoorbeeld:
  - Configureer een firewall.
  - Sluit niet benodigde netwerkpoorten.
  - Laat remote toegang alleen via een VPN-tunnel toe.
  - Configureer geen port forwarding op de gebruikte communicatiepoorten.
  - Om de Modbus-interface te deactiveren, moet u de omvormer resetten naar de fabrieksinstellingen.

#### **Werkwijze:**

- Modbus-interface activeren en zo nodig de communicatiepoort aanpassen (zie technische informatie "SMA Modbus@-Schnittstelle" (SMA Modbus@-interface) resp. technische informatie "SunSpec@ Modbus@-Schnittstelle" (SunSpec@ Modbus@-interface) op [www.SMA-Solar.com](http://www.SMA-Solar.com)).

## **6.5 Installatie registreren in Sunny Portal**

### **6.5.1 Webconnect-installatie in de Sunny Portal aanmaken**

#### **i** Nuttige informatie over Webconnect-/Cluster Controller-installaties in Sunny Portal

Lees de informatie over Webconnect-/Cluster Controller-installaties in Sunny Portal (zie hoofdstuk 4.2, pagina 13).

#### **Voorwaarden:**

- De Webconnect-installatie moet in bedrijf zijn gesteld (zie hoofdstuk 6.2, pagina 21).
- PIC en RID van de Speedwire/Webconnect-datamodule moeten bekend zijn.
- Uw computer moet met het internet verbonden zijn.
- JavaScript moet ingeschakeld zijn in de internetbrowser.
- Op de router moeten alle UDP-poorten groter dan 1024 voor uitgaande verbindingen geopend zijn. Als op de router een firewall is geïnstalleerd, moet u de firewall-instellingen mogelijk aanpassen.
- De van de router uitgaande verbindingen moeten naar alle bestemmingen op het internet (doel-IP, doel-poort) mogelijk zijn. Als op de router een firewall is geïnstalleerd, moet u de firewall-instellingen mogelijk aanpassen.
- Op de router met NAT (Network Address Translation) mogen geen poort-forwardings zijn ingesteld. Daardoor voorkomt u eventuele communicatieproblemen.
- Op de router mag geen pakketfilter voor SIP-pakketten of een andere manipulatie voor SIP-pakketten geïnstalleerd zijn.



### **i** Vervanging van de Speedwire/Webconnect-datamodule in de omvormer

Als u de Speedwire/Webconnect-datamodule in de omvormer hebt vervangen door een nieuwe Speedwire/Webconnect-datamodule, veranderen de PIC en RID van de omvormer. In dat geval moet u de omvormer ook via de installatie-setup-wizard in de Sunny Portal vervangen (zie gebruiksaanwijzing van de Sunny Portal). Daarvoor moet u in de installatie-setup-wizard de PIC en RID van de nieuwe Speedwire/Webconnect-datamodule invoeren.

### **Installatie-setup-wizard in de Sunny Portal starten**

De installatie-setup-wizard leidt stap voor stap door de gebruikersregistratie en de registratie van uw installatie in de Sunny Portal.

#### **Werkwijze:**

1. Ga naar **www.SunnyPortal.com**.
2. Kies [**Installatie-setup-wizard**].
  - De installatie-setup-wizard wordt geopend.
3. Volg de aanwijzingen van de installatie-setup-wizard.

## **6.5.2 Cluster Controller-installatie in Sunny Portal registreren**

#### **Voorwaarden:**

- De Cluster Controller-installatie moet in bedrijf zijn gesteld (zie hoofdstuk 6.1, pagina 21).
- Uw computer moet met het internet verbonden zijn.
- De Cluster Controller moet zijn verbonden met een router met internetverbinding (zie installatiehandleiding van de Cluster Controller).
- JavaScript moet ingeschakeld zijn in de internetbrowser.

#### **Werkwijze:**

- Bij Cluster Controller-installaties kunt u de registratie in de Sunny Portal via de gebruikersinterface van de Cluster Controller uitvoeren (zie gebruiksaanwijzing van de Cluster Controller).

## 7 Zoeken naar fouten

### **i** Hulp bij fouten met Modbus

Hulp bij fouten met Modbus vindt u in de technische beschrijving "SMA Modbus®-Schnittstelle" (SMA Modbus®-interface) resp. in de technische beschrijving "SunSpec® Modbus®-Schnittstelle" (SunSpec® Modbus®-interface).

Probleem	Oorzaak en oplossing
De Speedwire/Webconnect-datamodule is niet bereikbaar.	<p>Er is geen Speedwire-verbinding aanwezig.</p> <p><b>Oplossing:</b></p> <ul style="list-style-type: none"> <li>• Controleer of alle stekkers van de netwerkkabels ingestoken en vergrendeld zijn.</li> <li>• Controleer of alle omvormers van de installatie in bedrijf zijn.</li> <li>• Controleer of de router van de installatie is ingeschakeld.</li> <li>• Controleer of de stekker van de bandkabel van de Speedwire/Webconnect-datamodule correct op de middelste aansluitstrook in de omvormer is aangesloten.</li> </ul> <hr/> <p>De Speedwire/Webconnect-datamodule heeft geen geldig IP-adres.</p> <p><b>Oplossing:</b></p> <ul style="list-style-type: none"> <li>• Controleer of DHCP op de router is geactiveerd.</li> </ul> <p><b>of</b></p> <p>Wijs met de SMA Connection Assist of Sunny Explorer een correct statisch IP-adres toe aan de Speedwire/Webconnect-datamodule. De software Sunny Explorer en SMA Connection Assist zijn gratis verkrijgbaar in de downloadsectie op <a href="http://www.SMA-Solar.com">www.SMA-Solar.com</a>.</p> <hr/> <p>De firewall is niet juist ingesteld.</p> <p><b>Oplossing:</b></p> <ul style="list-style-type: none"> <li>• Open in de firewall de poorten 3478 en 9523 (zie handleiding van de firewall).</li> </ul>

Probleem	Oorzaak en oplossing
De Speedwire/Webconnect-datamodule is niet bereikbaar.	<p>Op de router zijn de UDP-poorten voor uitgaande verbindingen niet geopend.</p> <p><b>Oplossing:</b></p> <ul style="list-style-type: none"> <li>• Open op de router alle UDP-poorten hoger dan 1024 voor uitgaande verbindingen.</li> </ul> <hr/> <p>De IP-filter is niet juist ingesteld.</p> <p><b>Oplossing:</b></p> <ul style="list-style-type: none"> <li>• Pas de IP-filterinstellingen aan (zie handleiding van de router).</li> </ul> <hr/> <p>Op de router is een pakketfilter of een manipulatie voor SIP-pakketten geïnstalleerd.</p> <p><b>Oplossing:</b></p> <ul style="list-style-type: none"> <li>• Deïnstalleer de pakketfilter voor SIP-pakketten of de manipulatie voor SIP-pakketten op de router.</li> </ul>
De Speedwire/Webconnect-datamodule is niet bereikbaar.	<p>Mogelijk zijn op de router met NAT-functionaliteit poort-forwardings ingevoerd.</p> <p><b>Oplossing:</b></p> <ul style="list-style-type: none"> <li>• Verwijder in de router met NAT-functionaliteit de poort-forwardings.</li> </ul> <hr/> <p>De firmwareversie van de omvormer wordt niet ondersteund.</p> <p><b>Oplossing:</b></p> <ul style="list-style-type: none"> <li>• Controleer of de firmwareversie van de omvormer wordt ondersteund (zie hoofdstuk 2.4, pagina 9). Als de firmwareversie van de omvormer niet wordt ondersteund, voer dan bij de omvormer een firmware-update uit (zie technische beschrijving "Firmware-update met SD-kaart" op <a href="http://www.SMA-Solar.com">www.SMA-Solar.com</a>).</li> </ul>

## 8 Buitenbedrijfstelling

### 8.1 Speedwire/Webconnect-datamodule demonteren

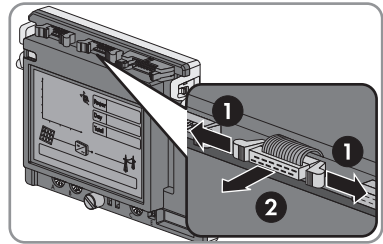
#### 1. **⚠ GEVAAR**

##### Levensgevaar door elektrische schok bij het openen van de omvormer

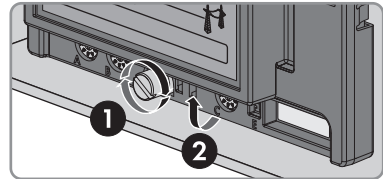
Op de spanningvoerende onderdelen van de omvormer staan hoge spanningen. Het aanraken van spanningvoerende onderdelen leidt tot de dood of tot ernstig letsel.

- Schakel de omvormer aan de AC- en DC-zijde spanningsvrij en open hem (zie handleiding van de omvormer). Neem daarbij de wachttijd voor de ontlading van de condensatoren in acht.

2. Duw bij de middelste aansluitstrook de linker en rechter vergrendelingshaak aan de kant en trek de stekker van de bandkabel uit de aansluitstrook.

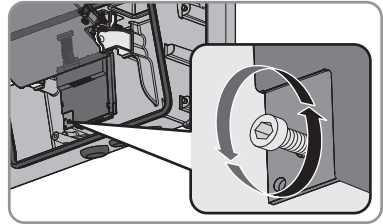


3. Draai de schroef van de display los en klap de display naar boven tot deze vastklikt.



4. Trek de stekkers van de netwerkkabels uit de netwerkbussen van de Speedwire/Webconnect-datamodule.
5. Als u de meegeleverde kabelschroefverbinding gebruikt, voer dan bij de opening voor de netwerkkabels in de behuizing van de omvormer de volgende stappen uit:
- Draai de wartelmoer van de kabelschroefverbinding los.
  - Draai de contraoer van de kabelschroefverbinding los en verwijder hem.
  - Verwijder de kabelschroefverbinding en netwerkkabels uit de omvormer.
6. Als u kabelbuizen gebruikt, voer dan bij de opening voor de netwerkkabels in de behuizing van de omvormer de volgende stappen uit:
- Verwijder de afdichtmassa van de contraoer.
  - Schroef de kabelbuis van de adapter.
  - Schroef de contraoer van de adapter los.
  - Verwijder de kabelbuis van de adapter.
  - Verwijder de adapter.

- Verwijder de netwerkkabels uit de omvormer en uit de kabelbuis.
7. Draai de inbusbout van de Speedwire/ Webconnect-datamodule los (SW 3) en verwijder de Speedwire/Webconnect-datamodule.



8. Klap de display omlaag en draai de schroef van de display handvast aan.
9. Sluit de opening in de behuizing van de omvormer met de bijbehorende blindstop.
10. Sluit de omvormer (zie handleiding van de omvormer).

## 8.2 Product verpakken voor verzending

- Verpak het product voor verzending. Gebruik daarbij de originele verpakking of een verpakking die geschikt is voor het gewicht en de grootte van het product.

## 8.3 Verwijdering van het product

- Verwijder het product volgens de ter plaatse geldende verwijderingsvoorschriften voor elektronisch afval.

## 9 Technische gegevens

### Algemene gegevens

Montagelocatie	in de omvormer
Spanningsvoorziening	via de omvormer

### Mechanische waarden

Breedte x hoogte x diepte	73 mm x 88 mm x 34 mm (2 $\frac{7}{8}$ in x 3 $\frac{7}{16}$ in x 1 $\frac{3}{8}$ in)
---------------------------	--

### Communicatie

Communicatie-interface	Speedwire/Webconnect
Maximale kabellengte	100 m (328 ft)

### Protocollen

Data-interface	SMA Modbus, SunSpec
----------------	---------------------

### Omgevingsvoorwaarden tijdens opslag/transport

Omgevingstemperatuur	-40 °C tot +85 °C (-40 °F tot +185 °F)
Relatieve luchtvochtigheid, niet condensierend	10 % tot 100 %

## 10 Contact

Neem bij technische problemen met onze producten contact op met de SMA Service Line. Wij hebben de volgende gegevens nodig om u efficiënt te kunnen helpen:

Neem bij technische problemen met onze producten contact op met uw servicepartner. Uw servicepartner heeft de volgende gegevens nodig om u efficiënt te kunnen helpen:

- Omvormers:
  - apparaattype en serienummer (zie typeplaatje)
  - firmwareversie (klop daarvoor 2 keer op de display van de omvormer of raadpleeg de Sunny Portal of Sunny Explorer)
- Speedwire/Webconnect-datamodule:
  - apparaattype, serienummer en hardwareversie (zie typeplaatje)
  - aantal aangesloten Speedwire/Webconnect-datamodules
- bij Cluster Controller-installaties:
  - serienummer en firmwareversie van de Cluster Controller
- bij Webconnect-installaties:
  - naam van uw Sunny Portal-installatie
  - PIC en RID van de Speedwire/Webconnect-datamodule

United States/ Estados Unidos	SMA Solar Technology America LLC Rocklin, CA	Toll free for USA, Canada and Puerto Rico / Llamada gratuita en EE. UU., Canadá y Puerto Rico: +1 877-MY-SMAtech (+1 877-697-6283) International / Internacional: +1 916 625-0870
Canada/ Canadá	SMA Solar Technology Canada Inc. Mississauga	Toll free for Canada / gratuit pour le Canada: +1 877-MY-SMAtech (+1 877-697-6283)

Danmark	SMA Solar Technology AG	Belgien	SMA Benelux BVBA/SPRL
Deutschland	Niestetal	Belgique	Mechelen
Österreich	SMA Online Service Center: www.SMA-Service.com	België	+32 15 286 730
Schweiz	Sunny Boy, Sunny Mini Central, Sunny Tripower: +49 561 9522-1499	Luxemburg	
	Monitoring Systems (Kommuni- kationsprodukte): +49 561 9522-2499	Luxembourg	
	Fuel Save Controller (PV-Diesel- Hybridsysteme): +49 561 9522-3199	Nederland	
	Sunny Island, Sunny Boy Stora- ge, Sunny Backup, Hydro Boy: +49 561 9522-399	Česko	SMA Service Partner TERMS
	Sunny Central: +49 561 9522-299	Magyarország	a.s.
		Slovensko	+420 387 6 85 111
		Polska	SMA Polska
			+48 12 283 06 66
France	SMA France S.A.S. Lyon +33 472 22 97 00	Ελλάδα	SMA Hellas AE
		Κύπρος	Αθήνα
			+30 210 9856666
España Portugal	SMA Ibérica Tecnología Solar, S.L.U. Barcelona +34 935 63 50 99	United King- dom	SMA Solar UK Ltd. Milton Keynes +44 1908 304899
Bulgaria Italia România	SMA Italia S.r.l. Milano +39 02 8934-7299		
United Arab Emirates	SMA Middle East LLC Abu Dhabi +971 2234 6177	India	SMA Solar India Pvt. Ltd. Mumbai +91 22 61713888
ไทย	SMA Solar (Thailand) Co., Ltd. กรุงเทพฯ +66 2 670 6999	대한민국	SMA Technology Korea Co., Ltd. 서울 +82-2-520-2666



South Africa	SMA Solar Technology South Africa Pty Ltd. Cape Town 08600SUNNY (08600 78669) International: +27 (0)21 826 0600	Argentina Brasil Chile Perú	SMA South America SPA Santiago +562 2820 2101
--------------	--	--------------------------------------	---

---

Australia	SMA Australia Pty Ltd. Sydney Toll free for Australia: 1800 SMA AUS (1800 762 287) International: +61 2 9491 4200	Other countries	International SMA Service Line Niestetal Toll free worldwide: 00800 SMA SERVICE (+800 762 7378423)
-----------	--	-----------------	--

---

