

8.5 Montage du 1er panneau solaire sur les rails de montage

Aide au montage (en option) :

Cliquez sur l'aide à l'installation (2x) sur le châssis à l'arrière du panneau solaire. Utilisez les trous de fixation existants dans le châssis sur le côté supérieur.

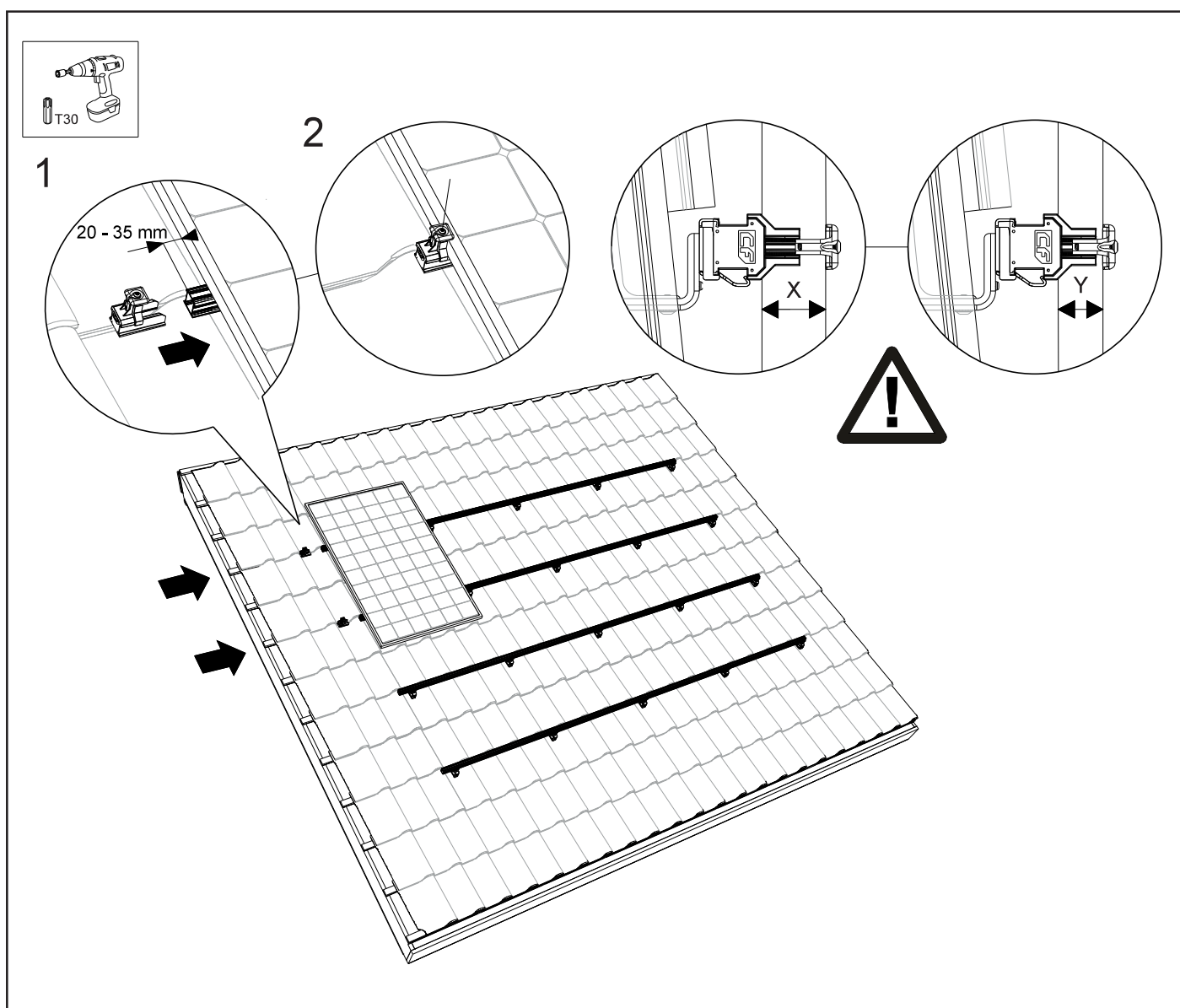
Cliquez sur les câbles du panneau solaire dans le serre-câble sur l'aide au montage.

Accrochez le panneau solaire avec l'aide au montage sur le rail de montage. Cliquez sur les câbles du panneau solaire dans le serre-câble déjà installé. Faites glisser le premier panneau solaire vers le côté latéral du rail de montage. Laissez dépasser 20 - 35 mm du rail à côté du panneau solaire.

Ensuite, faites glisser l'extrémité du rail de montage avec la pince (d'extrémité) du module universel sur le rail de montage. Choisissez l'évidement correct afin que la pince du module universel se connecte au panneau solaire. Vissez ensuite la pince (d'extrémité) du module universel. **Attention !** Le couple de serrage de l'assemblage par vis est de 4,5 Nm.

Attention ! L'épaisseur du panneau minimum $Y = 29$ mm et l'épaisseur maximum du panneau $X = 50$ mm.

Attention ! Voir l'annexe pour connaître les restrictions et les détails supplémentaires.



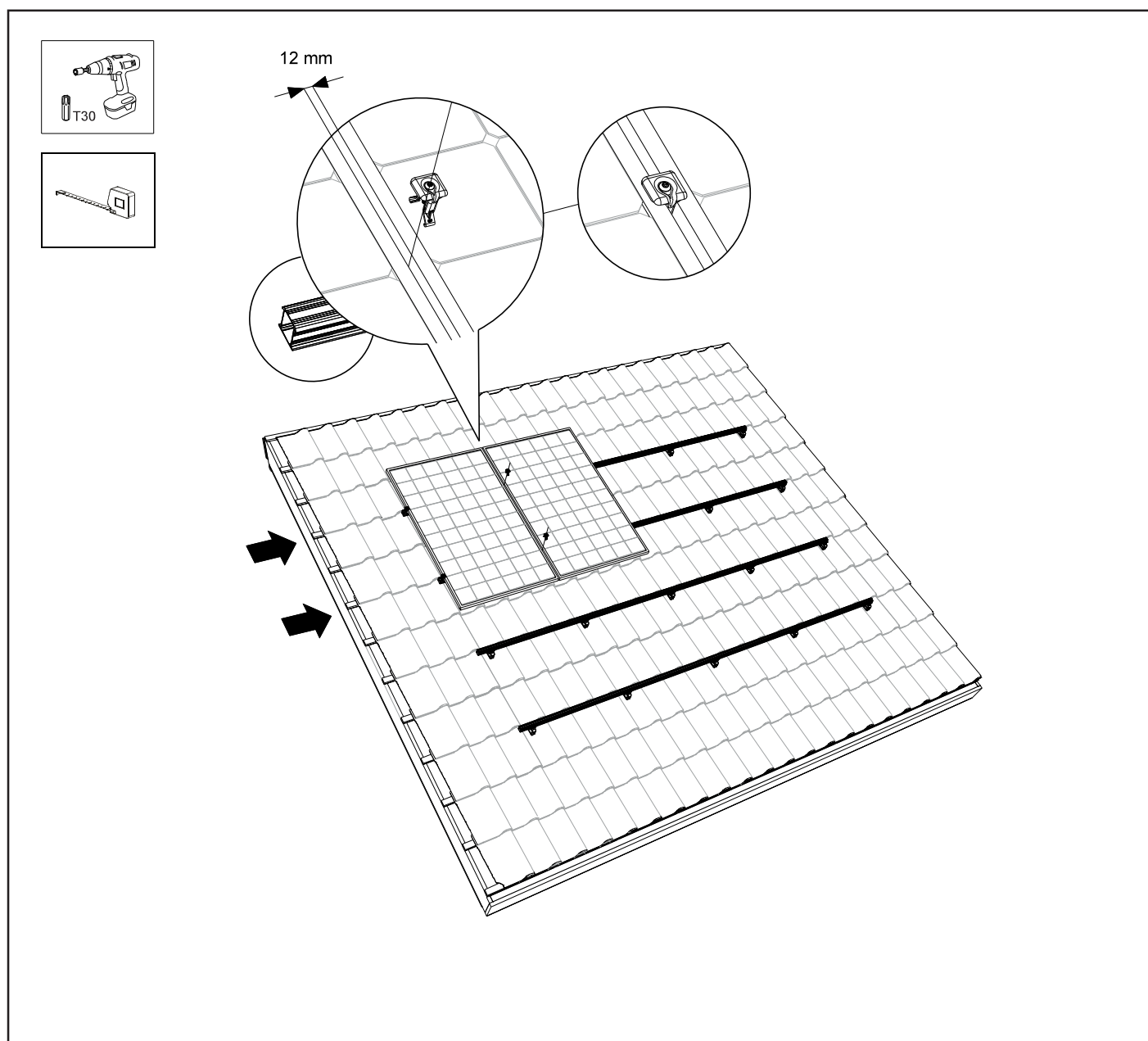
8.6 Montage des autres panneaux solaires sur les rails de montage

Cliquez sur les pinces de modules universels sur les rails de montage. Poussez-les contre le premier panneau solaire. Placez le deuxième panneau solaire sur le rail de montage, cliquez sur les câbles du panneau solaire dans le serre-câble, et faites glisser le panneau solaire vers le premier contre la pince de module universelle. Vissez ensuite la pince du module universel.

Attention ! Le couple de serrage de l'assemblage par vis est de 4,5 Nm.

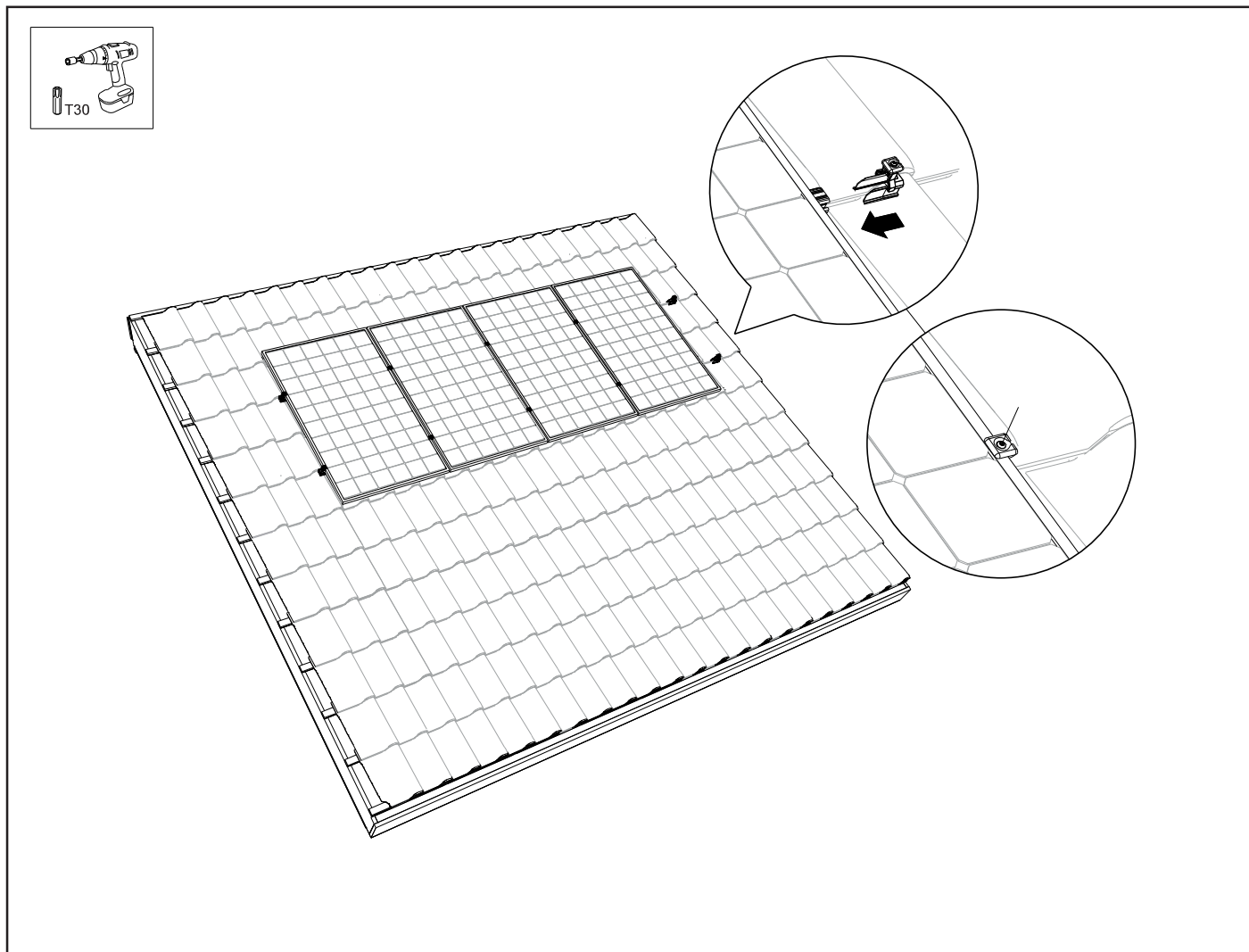
Assurez-vous que les panneaux solaires soient bien droit avant de serrer la vis torx ! Répétez l'opération avec les panneaux solaires restants.

Attention ! Voir l'annexe pour connaître les restrictions et les détails supplémentaires.



8.7 Montage de la 1ère rangée de panneaux solaires

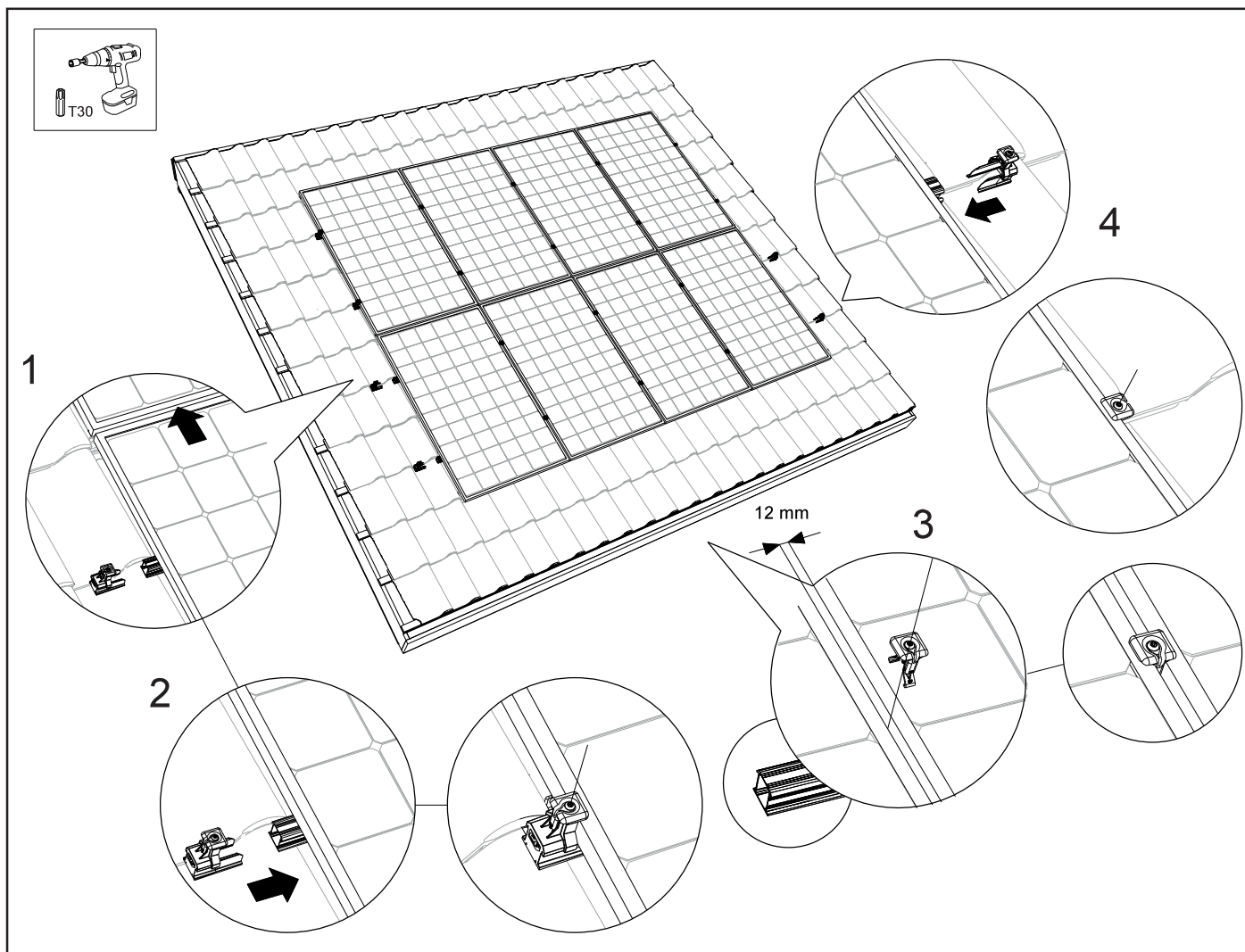
1. Laissez le rail de montage dépasser de 20 - 35 mm par rapport au bord du panneau solaire. Faites glisser l'extrémité du rail de montage avec la pince (d'extrémité) du module universel sur le rail de montage. Attention ! Choisissez l'évidement correct afin que la pince d'extrémité se connecte au panneau solaire.
2. Vissez ensuite la pince d'extrémité avec la vis torx. **Attention !** Le couple de serrage de l'assemblage par vis est de 4,5 Nm.



8.8 Montage de plusieurs rangées les unes en-dessous des autres

1. Pour obtenir un panneau plat ininterrompu, il suffit de déplacer les panneaux solaires sous-jacents contre la rangée supérieure de panneaux solaires.
2. Répétez les étapes du chapitre 8.5 - 8.7. Le champ du panneau est fin prêt !

Attention ! Voir l'annexe pour connaître les restrictions et les détails supplémentaires.



9. Installation du système de montage en disposition en paysage

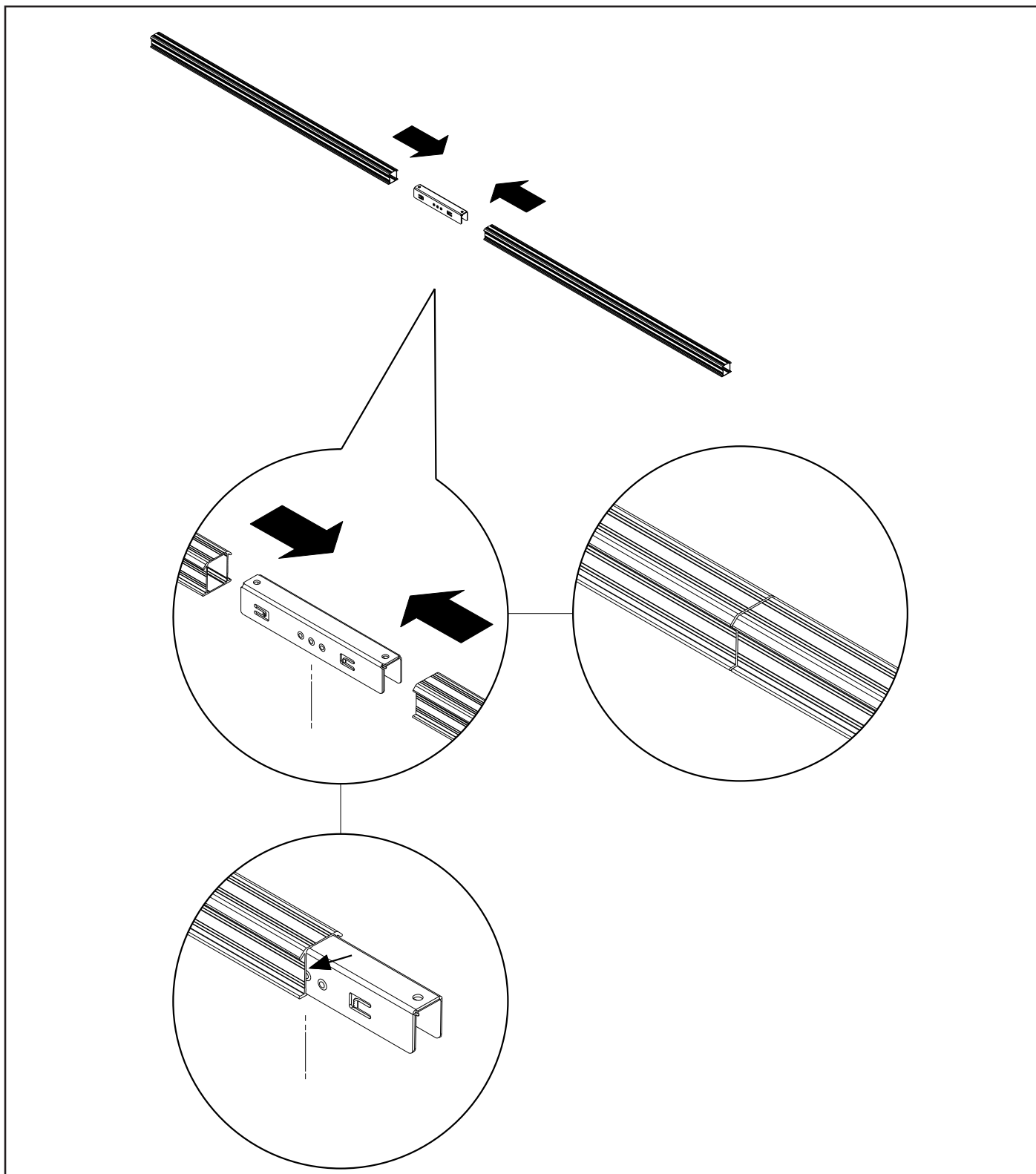
9.1 Prémontage du couplage du rail de montage

Déterminez tout d'abord la longueur de rail totale nécessaire pour les panneaux solaires les uns en-dessous des autres. Vous pouvez fixer les rails de montage entre eux avec des pièces d'accouplement de rail de montage. Sur la pièce d'accouplement du rail de montage se situent des pinces à denture qui adhèrent à la face intérieure du rail.

Faites glisser la pièce d'accouplement vers les extrémités du rail de montage. Faites glisser la pièce d'accouplement vers le centre de la tuile médiane de la pièce d'accouplement.

Associez le nombre de rails jusqu'à ce que la longueur de rail totale nécessaire est atteinte.

Attention ! Voir l'annexe pour connaître les restrictions et les détails supplémentaires.



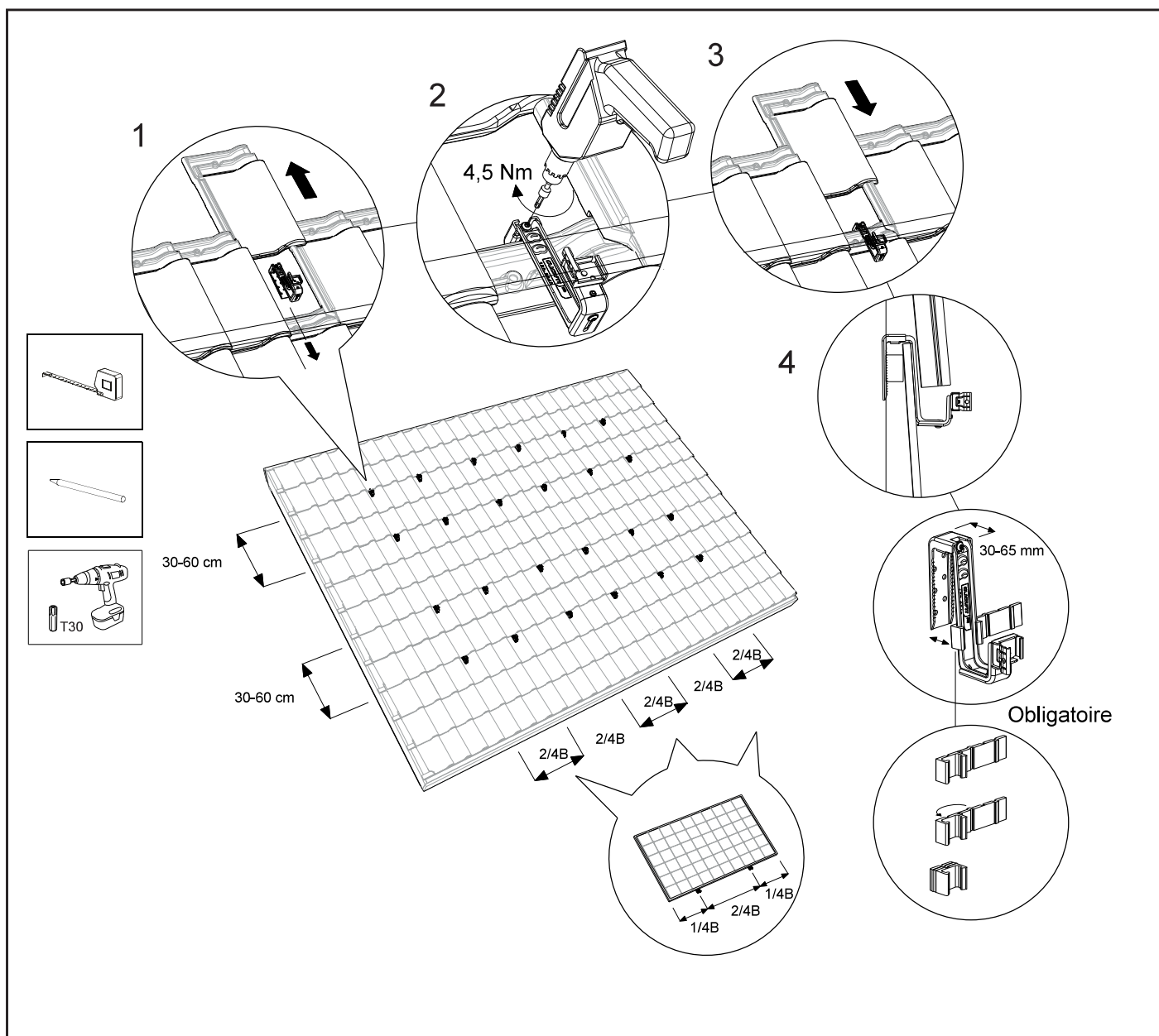
9.2 Fixation des crochets de toiture UniversalHook

Cas de charpente traditionnelle et fermettes industrialisées

1. Faites glisser la tuile au-dessus du crochet de toiture sous la tuile supérieure. Crochetez la partie supérieure réglable du crochet de toiture derrière le liteau et la tuile et placez le crochet de toiture dans la cavité (vallée) de la tuile sous-jacente. La partie supérieure réglable du crochet de toiture est d'au moins 30 mm et d'au plus 65 mm.
2. Tourner la vis de torx sur le côté supérieur du crochet de toiture avec une machine à vis jusqu'à ce que le crochet de toiture serre bien le liteau / la tuile. Le couple de serrage de l'assemblage par vis est de 4,5 Nm.
3. Faites glisser la tuile au-dessus du crochet de toiture de nouveau vers le bas. Pour certaines tuiles, la tuile supérieure doit être ajustée au crochet de toiture à l'aide d'une meuleuse d'angle ou d'une lime, afin que les tuiles se referment correctement. *
4. Suivez les instructions de la calculatrice par rapport à la distance du crochet de toiture, elle arrive en tête. Assurez-vous que les crochets de toiture soient alignés entre eux.

* Obligatoire : dans les tuiles ayant une paroi élevée, le caoutchouc doit être placé sous le crochet de toiture de sorte que le crochet de toiture soit pris en charge correctement sur la tuile. Pliez le caoutchouc pour obtenir l'épaisseur souhaitée. Les rembourrages sont de 5, 10 et 15 mm.

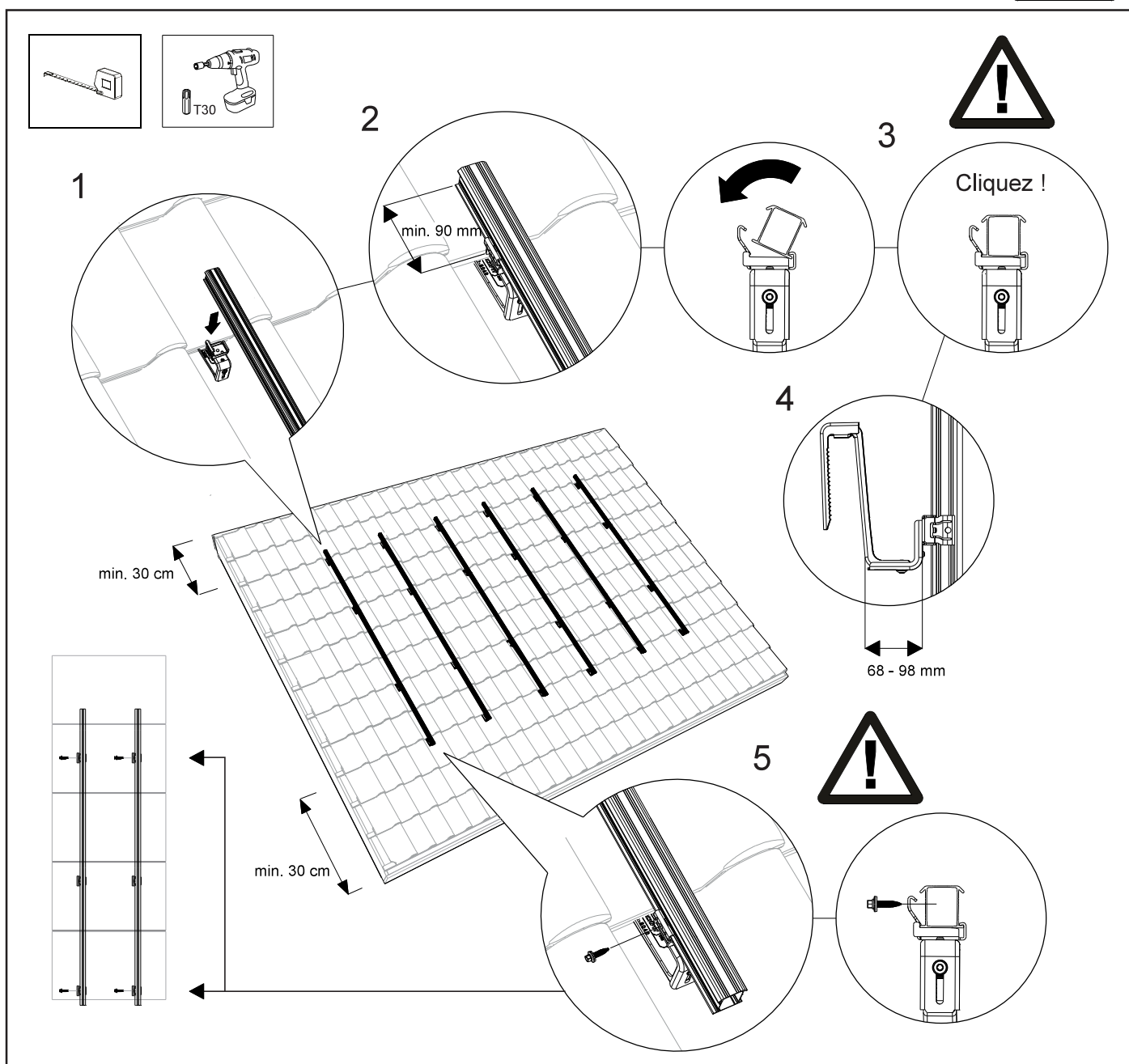
Attention ! Assurez-vous que le support se trouve dans la bonne position sur chaque crochet de toiture universel afin que le rail de montage puisse être fixé verticalement sur le crochet de toiture (voir chapitre 7.3).



9.3 Fixation du rail de montage

1. Placez le rail de montage dans les crochets de toiture UniversalHook installés.
2. Assurez-vous que l'extrémité des rails de montage dépasse de 90 à 250 mm par rapport au dernier crochet de toiture.
3. Enclenchez ensuite le rail de montage sur les crochets de toiture UniversalHook. Assurez-vous qu'il clique correctement.
4. Assurez-vous que le rail de montage et le crochet de toiture universel soient bien alignés par rapport à l'autre et que le rail de montage soit bien positionné sur le crochet de toiture. Assurez-vous que les rails de montage soient alignés horizontalement les uns par rapport aux autres conformément à l'alignement des panneaux solaires !
Le cas échéant, les rails de montage peuvent être alignés au moyen du réglage de la hauteur sur le crochet de toiture. Vissez la vis torx de façon un peu détachée sur le côté inférieur des crochets de toiture. Réglez la hauteur souhaitée et serrez de nouveau les vis Torx. **Attention !** Le couple de serrage de l'assemblage par vis est d'au moins 6 Nm.
5. Verrouillez les rails de montage avec une vis plaque auto-taraudeuse sur le crochet de toiture inférieur afin d'éviter que les rails ne glissent vers le bas **Attention !** Placez cette vis de blocage autour des trois panneaux solaires (les uns au-dessus des autres) et commencez toujours par le crochet de toiture le plus bas.

Attention ! Voir l'annexe pour connaître les restrictions et les détails supplémentaires.



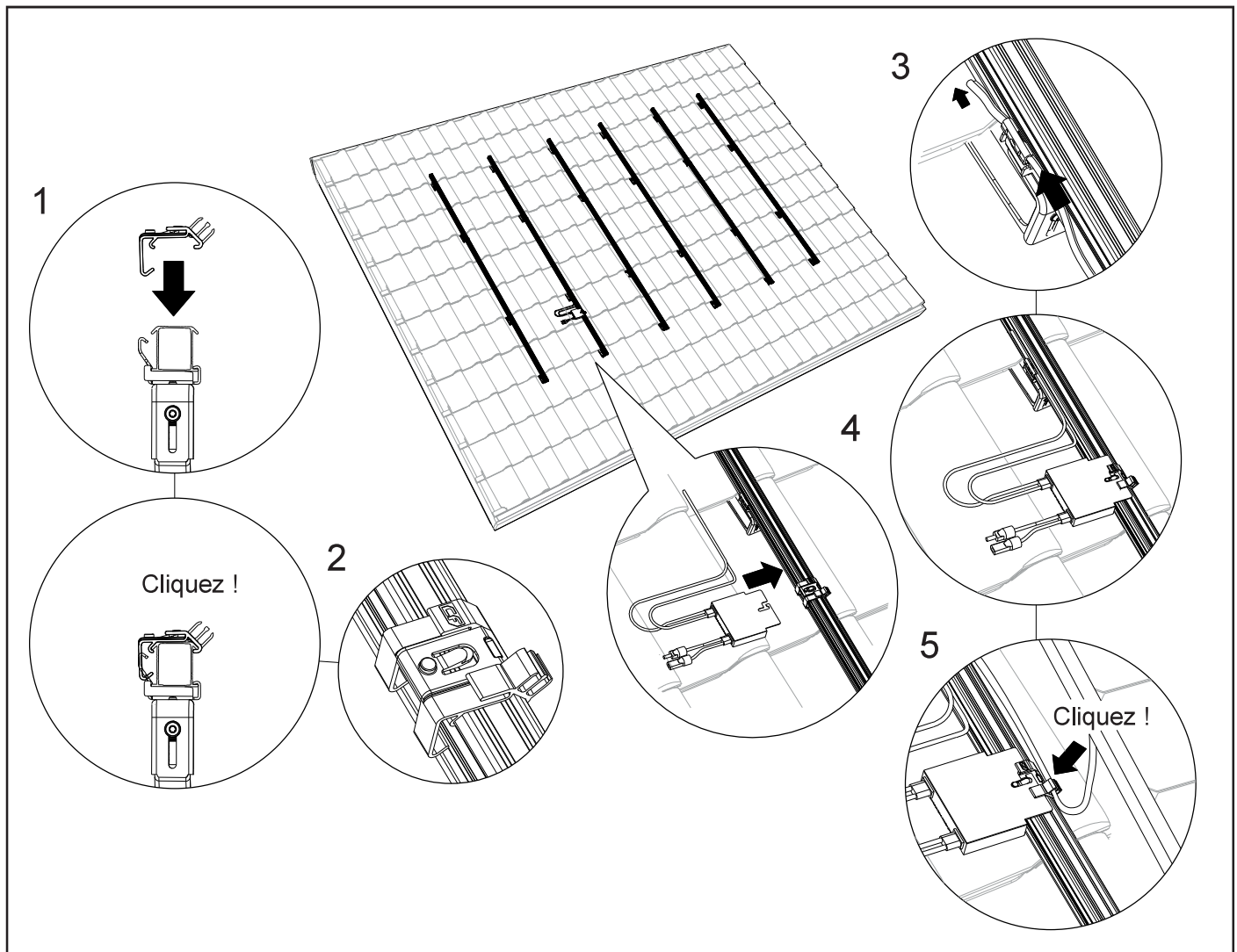
9.4 Montage du rail de montage des serre-câbles optimizer ready et optimizer (option)

1. Positionnez le serre-câble sur le rail de montage d'une rangée. Un seul serre-câble est utilisé par panneau solaire. Les serre-câbles se placent sous le centre du panneau. Placez le serre-câble à environ 1 m les uns des autres.
2. Clipsez le serre-câble sur les rails de montage.
3. Faites passer les câbles à travers le support du crochet de toiture UniversalHook et du serre-câble.

En option :

4. Cliquez sur l'optimiseur en option sur le serre-câble.
5. Faites passer les câbles de l'optimiseur à travers le serre-câble.

Attention ! Voir l'annexe pour connaître les restrictions et les détails supplémentaires.



9.5 Montage du 1er panneau solaire sur les rails de montage

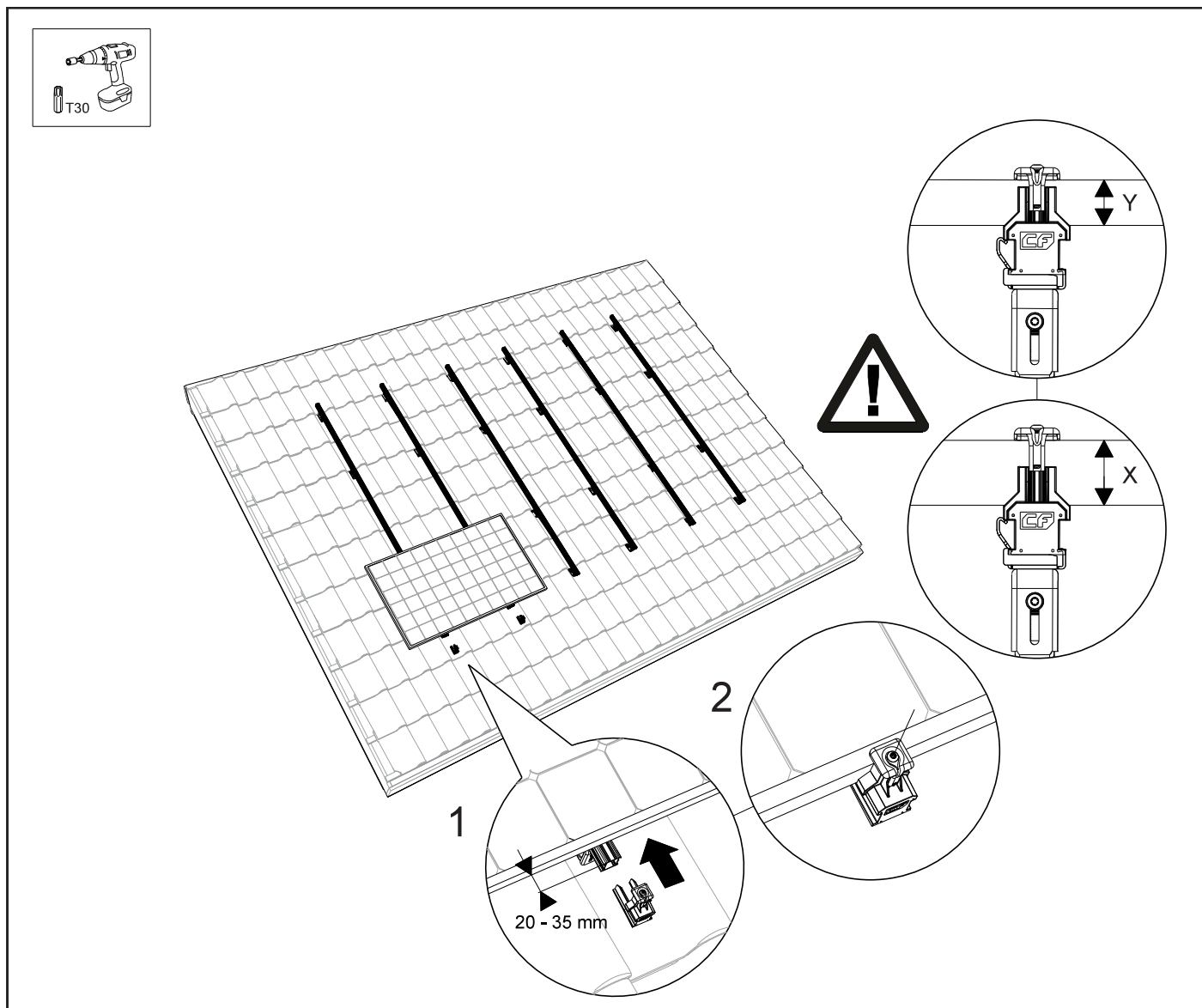
Accrochez le panneau solaire sur le rail de montage. Cliquez sur les câbles du panneau solaire dans le serre-câble déjà installé.

Faites glisser le premier panneau solaire vers le dessous du rail de montage. Laissez dépasser 20 - 35 mm du rail sous le panneau solaire.

Ensuite, faites glisser l'extrémité du rail de montage avec la pince (d'extrémité) du module universel sur le rail de montage. Choisissez l'évidement correct afin que la pince du module universel se connecte au panneau solaire. Vissez ensuite la pince (d'extrémité) du module universel. **Attention !** Le couple de serrage de l'assemblage par vis est de 4,5 Nm.

Attention ! L'épaisseur du panneau minimum $Y = 29$ mm et l'épaisseur maximum du panneau $X = 50$ mm.

Attention ! Voir l'annexe pour connaître les restrictions et les détails supplémentaires.

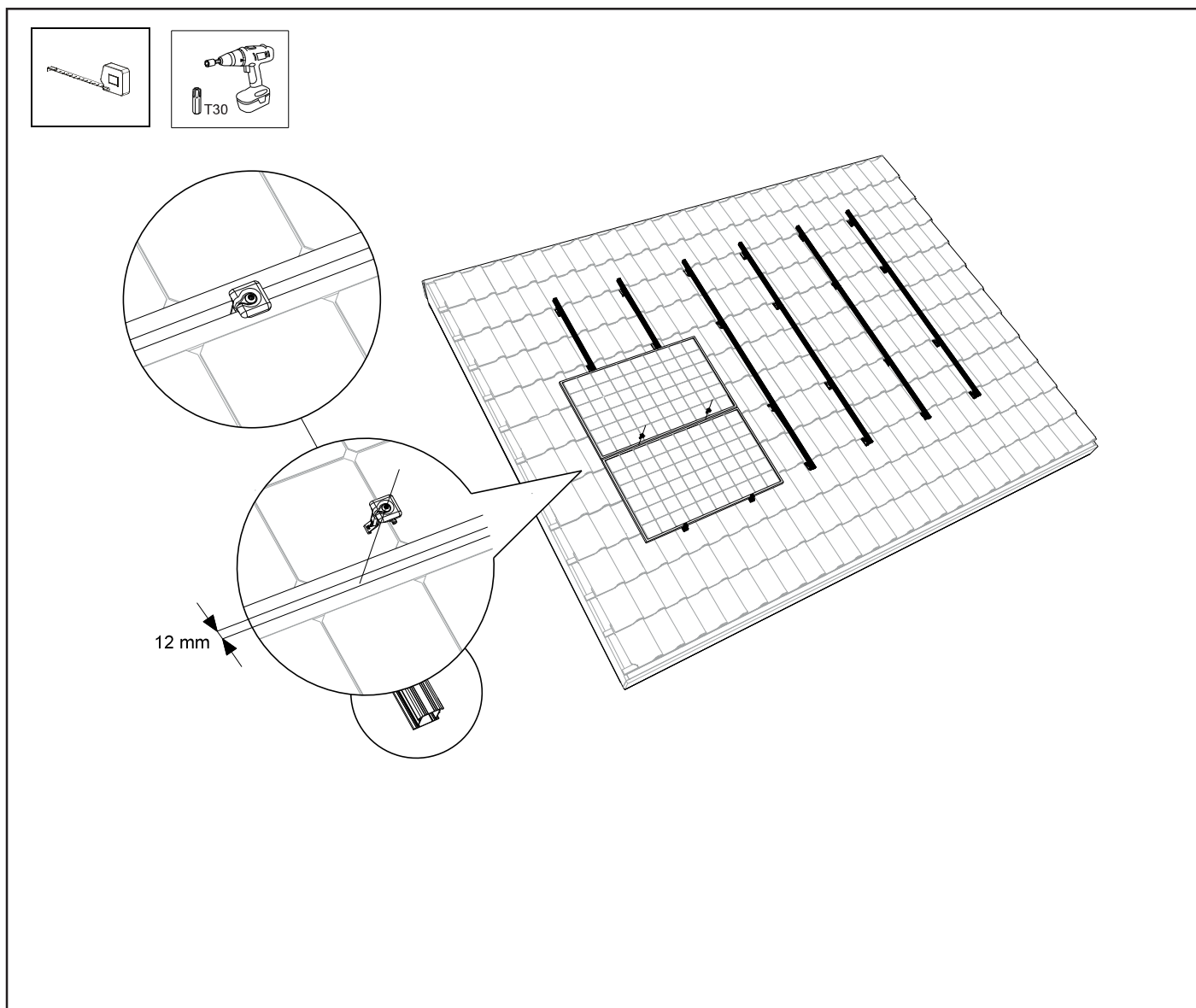


9.6 Montage des autres panneaux solaires sur les rails de montage

Cliquez sur les pinces de modules universels sur les rails de montage. Poussez-les contre le premier panneau solaire. Placez le deuxième panneau solaire sur le rail de montage, cliquez sur les câbles du panneau solaire dans le serre-câble, et faites glisser le panneau solaire vers le premier contre la pince de module universelle. Vissez ensuite la pince du module universel.

Attention ! Le couple de serrage de l'assemblage par vis est de 4,5 Nm.

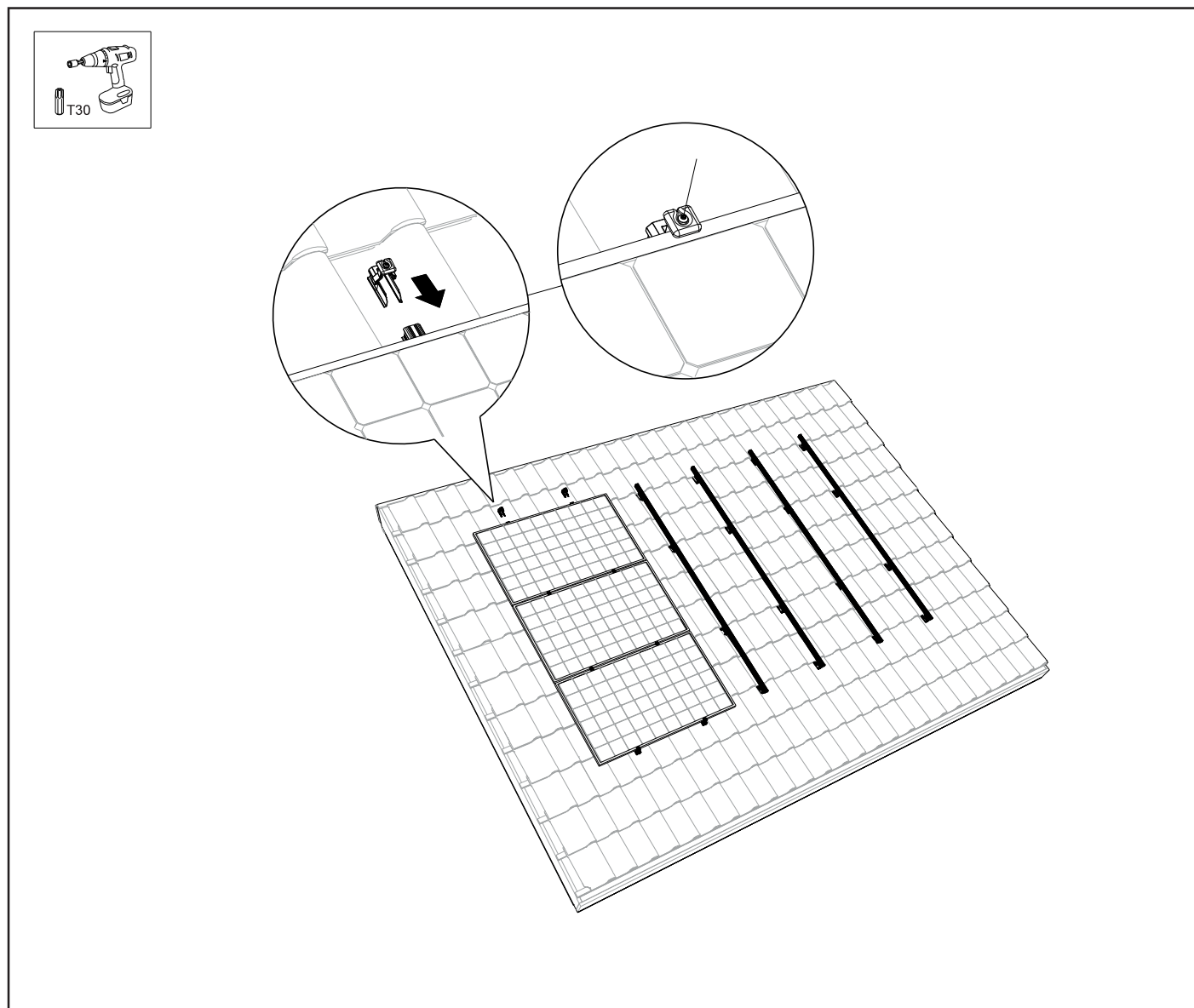
Assurez-vous que les panneaux solaires soient bien droits avant de serrer la vis torx ! Répétez l'opération avec les panneaux solaires restants.



9.7 Montage de la 1ère rangée de panneaux solaires les uns au-dessus des autres

1. Laissez le rail de montage dépasser de 20 - 35 mm par rapport au bord du panneau solaire. Faites glisser l'extrémité du rail de montage avec la pince (d'extrémité) du module universel sur le rail de montage. Attention ! Choisissez l'évidement correct afin que la pince d'extrémité se connecte au panneau solaire.
2. Vissez ensuite la pince d'extrémité avec la vis torx. **Attention !** Le couple de serrage de l'assemblage par vis est de 4,5 Nm.

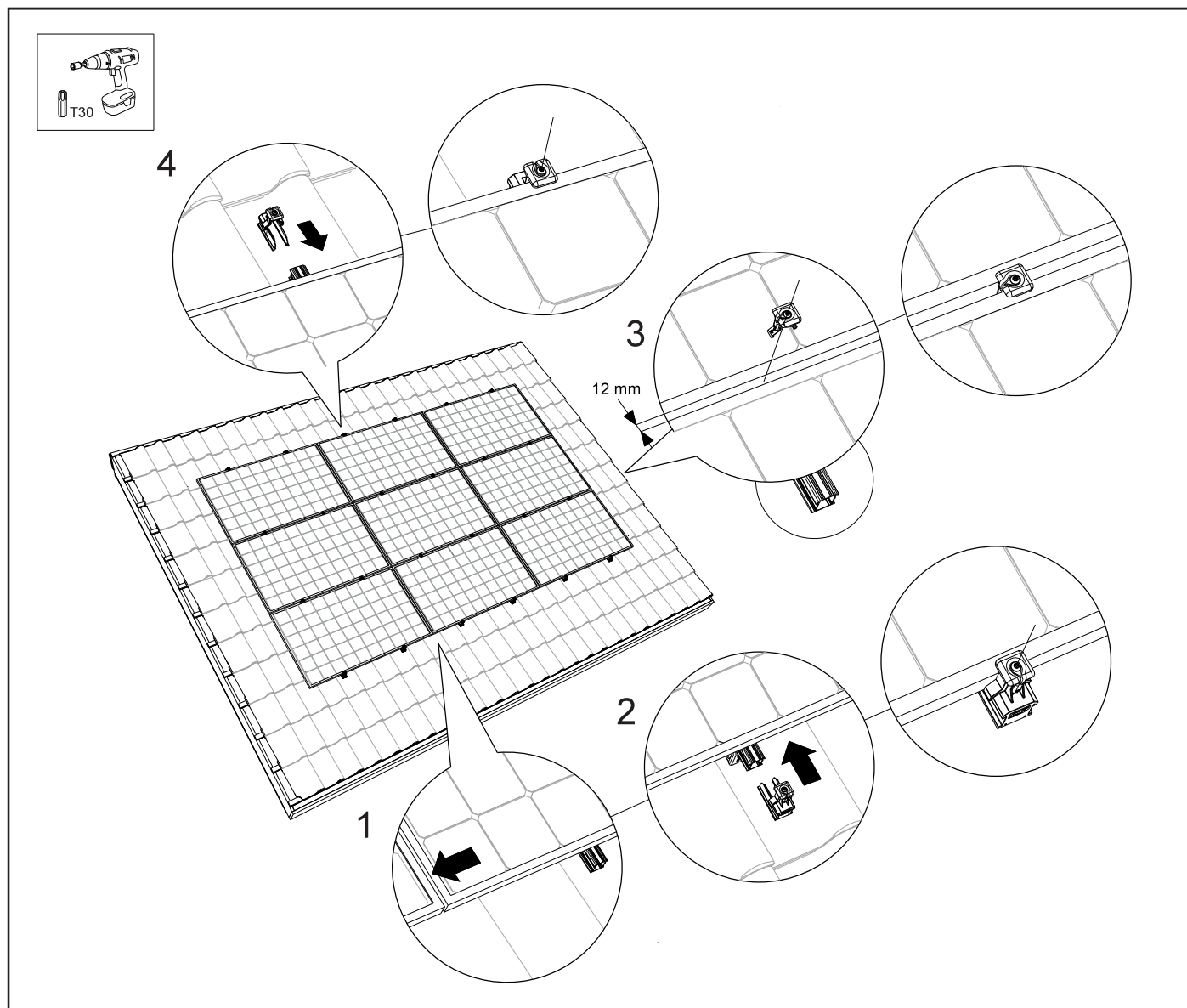
Attention ! Voir l'annexe pour connaître les restrictions et les détails supplémentaires.



9.8 Montage de plusieurs rangées les unes à côté des autres

1. Pour obtenir un panneau plat ininterrompu, il suffit de déplacer les panneaux solaires situés à côté contre la rangée de panneaux solaires.
2. Répétez les étapes du chapitre 9.5 - 9.7. Le champ du panneau est fin prêt !

Attention ! Voir l'annexe pour connaître les restrictions et les détails supplémentaires.

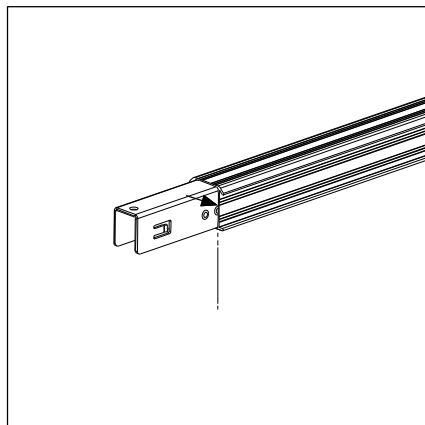


10. ANNEXE

10.1 Spécifications pour l'installation

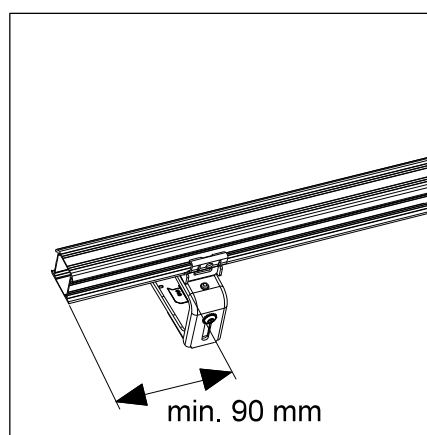
10.1 - 01

Faites glisser la pièce d'accouplement vers les extrémités des rails de montage. Faites glisser la pièce d'accouplement vers le centre de la tuile médiane de la pièce d'accouplement. Par conséquent, la pièce d'accouplement est répartie uniformément sur les 2 extrémités de rail.



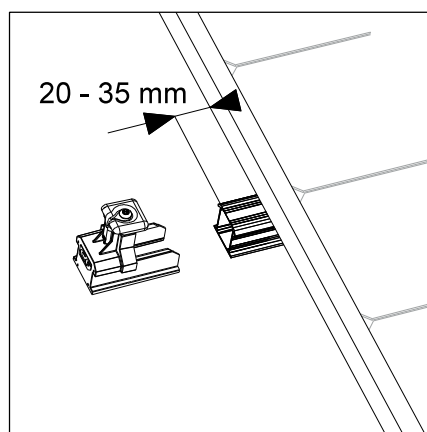
10.1 - 02

Le premier crochet de toiture universel doit être monté à au moins 90 mm par rapport à l'extrémité du rail de montage. Et maximum 250 mm.



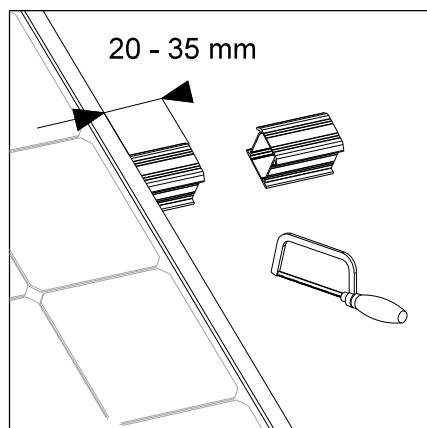
10.1 - 03

Les rails de montage doivent dépasser de 20 - 35 mm par rapport à la paroi du panneau solaire.



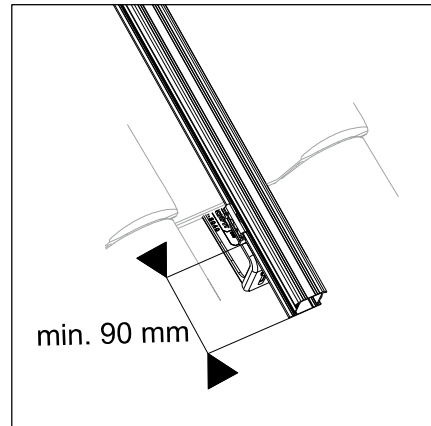
10.1 - 04

Les rails de montage doivent dépasser de 20 - 35 mm par rapport à la paroi du panneau solaire. Coupez les rails de montage à la longueur désirée.



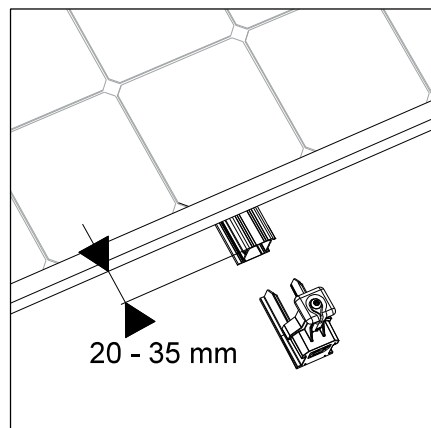
10.1 - 05

Le crochet de toiture universel doit être monté au moins à 90 mm de l'extrémité du rail de montage. Et maximum 250 mm.



10.1 - 06

Les rails de montage doivent dépasser de 20 - 35 mm par rapport à la paroi du panneau solaire.



10.2 Couples de serrage

- Vis pour fixer des crochets de toiture (= vis sur le côté supérieur du crochet de toiture) : 4,5 Nm
- Vis pour le réglage en hauteur des crochets de toiture (= vis sur la face inférieure du crochet de toiture) : au moins 6,0 Nm
- Vis pour la fixation de la pince de module : 4,5 Nm

10.3 Modules compatibles – zones de serrage

Merci de se réaffaier aux instructions de montage du fabricant

Manufacturer	Commercial référence	Zone de serrage*
AEG	AS-M605B	Petit côté et grand côté
AEG	AS-M606B	Petit côté et grand côté
Aleo Solar	P19- 305_310	Petit côté et grand côté
Aleo Solar	X59-300 Supercharged	Petit côté et grand côté
Aleo Solar	X59-315_325	Petit côté et grand côté
Aleo Solar	X79-300_315	Petit côté et grand côté
Bisol	BMO Premium 285_315	Petit côté et grand côté
Bisol	BMU 255_295	Petit côté et grand côté
DualSun	DualSun XXXM-60-0BBP	Petit côté et grand côté
DualSun	DualSun XXXM-60-3BBPN avec liaisons DN15 et DN26	Petit côté et grand côté
DualSun	DualSun XXXM-60-3BBPI avec liaisons DN15 et DN26	Petit côté et grand côté
Eurener	MEPV Turbo Superior300-325	Petit côté et grand côté
Eurener	PEPV Superior 280-290	Petit côté et grand côté
Eurener	Turbo 300-320	Petit côté et grand côté
LG Electronics	LG Neon2 60Cells	Petit côté et grand côté
LG Electronics	LG NeonR 60Cells	Petit côté et grand côté
LG Electronics	LG Neon2 72Cells	Petit côté et grand côté
Sunerg	XMAX XM460I+35 300-315	Petit côté et grand côté
Sunpower	SP_P19 320 Black	Petit côté et grand côté
Sunpower	SP_MAX2 340-360	Petit côté et grand côté
Sunpower	SP_MAX3 370-400	Petit côté et grand côté
Sunpower	SPR-MAX3-355/375 Blk	Petit côté et grand côté
Sunrise	SR-M660 Series 280-310	Petit côté et grand côté
Sunrise	SR-M660 Black Series 280-310	Petit côté et grand côté
Sunrise	SR-M660 Mono Serie L 320-330	Petit côté et grand côté
Sunrise	SR-M660HL Mono Half Cell Series 325-335	Petit côté et grand côté
Systovi	V-Sys Pro 60 M XXX	Petit côté et grand côté

* Voir ci-dessous le tableau des résistances §10.4

10.4 Modules compatibles – résistance à la pression/dépression

		Résistance (N/m ²)	
Manufacturer	Commercial référence	Petit côté Pression/Dépression	Grand côté Pression/Dépression
AEG	AS-M605B	2400 / 2400	5400 / 2400
AEG	AS-M606B	2400 / 2400	5400 / 2400
Aleo Solar	P19- 305_310	1400 / 2400	5400 / 2400
Aleo Solar	X59-300 Supercharged	5400 / 2400	8000 / 2400
Aleo Solar	X59-315_325	5400 / 2400	8000 / 2400
Aleo Solar	X79-300_315	5400 / 2400	8000 / 2400
Bisol	BMO Premium 285_315	2400 / 2400	5400 / 2400
Bisol	BMU 255_295	2400 / 2400	5400 / 2400
DualSun	DualSun XXXM-60-0BBP	2400 / 2400	5400 / 2400
DualSun	DualSun XXXM-60-3BBPN avec liaisons DN15 et DN26	2400 / 2400	5400 / 2400
DualSun	DualSun XXXM-60-3BBPI avec liaisons DN15 et DN26	2400 / 2400	5400 / 2400
Eurener	MEPV Turbo Superior300-325	2400 / 2400	5400 / 2400
Eurener	PEPV Superior 280-290	2400 / 2400	5400 / 2400
Eurener	Turbo 300-320	2400 / 2400	5400 / 2400
LG Electronics	LG NéON 2: LGxxxN1C-A5 – 330/340	1800 / 1800	5400 / 4000
LG Electronics	LG NéON 2 : LGxxxN1C-V5 – 330/360	1800 / 1800	5400 / 4000
LG Electronics	LG NéON 2 : LGxxxN1K-A5 – 315/325	1800 / 1800	5400 / 4000
LG Electronics	LG NéON 2 : LGxxxN1K-V5 – 320/340	1800 / 1800	5400 / 4000
LG Electronics	LG NéON 2 : LGxxxN1T-V5 – 335/345	1800 / 1800	5400 / 4000
LG Electronics	LG NéON R : LGxxxQ1K-V5 – 350/360	1800 / 1800	5400 / 4000
LG Electronics	LG NéON R : LGxxxQ1C-V5 – 360/375	1800 / 1800	5400 / 4000
LG Electronics	LG NéON R : LGxxxQ1C-A5 – 360/370	1800 / 1800	5400 / 4000
LG Electronics	LG NéON 2-72Cells : LGxxxN2T-J5 – 400/405	1600 / 1600	5400 / 3000
LG Electronics	LG NéON 2-72Cells : LGxxxN2T-V5 – 425/430	1600 / 1600	5400 / 3000
Sunerg	XMAX XM460I+35 270 to 330	5400 / 2400	5920 / 2400
Sunerg	XMAX XL 315, 320, 330	5400 / 2400	5920 / 2400
Sunpower	SP_P19 320 Black	2400 / 2400	5400 / 2400
Sunpower	SP_MAX2 340-360	2400 / 2400	5400 / 2400
Sunpower	SP_MAX3 370-400	2400 / 2400	5400 / 2400
Sunpower	SPR-MAX3-355/375 Blk	2400 / 2400	5400 / 2400
Sunrise	SR-M660 Series 280-310	2400 / 2400	5400 / 2400
Sunrise	SR-M660 Black Series 280-310	2400 / 2400	5400 / 2400
Sunrise	SR-M660 Mono Serie L 320-330	2400 / 2400	5400 / 2400
Sunrise	SR-M660HL Mono Half Cell Series 325-335	2400 / 2400	5400 / 2400
Systovi	V-Sys Pro 60M XXX	2400 / 2400	2400 / 2400