

Meyer Burger Glass

Tweezijdige heterojunctie PV-module



Maximaal vermogen

Maar liefst 20% meer energieopbrengst – ook bij lage lichtsterkte; 's morgens of 's avonds of als het bewolkt is



Maximale kwaliteit

Productie van de zonnecellen en -panelen volgens de hoogste normen uitsluitend in Duitsland



Maximale levensduur

Gegarandeerd rendement gedurende tientallen jaren



Maximale stabiliteit

Gepatenteerde SmartWire-technologie maakt de zonnepanelen extreem slijtvast en efficiënt



Maximale elegantie

Onopvallend en onovertroffen design – ontwikkeld in Zwitserland

Meyer Burger (Industries) GmbH

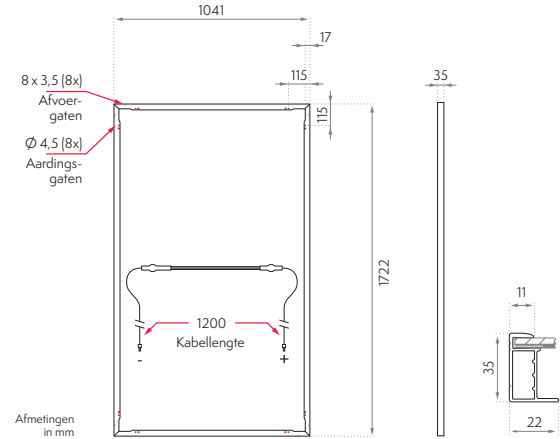
Carl-Schiffner-Str. 17
09599 Freiberg
Duitsland

www.meyerburger.com



MECHANISCHE GEGEVENS

Afmetingen [mm]	1722 x 1041 x 35
Gewicht [kg]	23,5
Frontafdekking	Zonneglas, 2,1 mm, met antireflexcoating
Achterafdekking	Zonneglas, 2,1 mm
Frame	Geanodiseerd aluminium (zwart)
Type zonnecel	Halfcelmodule 120, mono n-Si, HJT
Aansluitdozen	3 diodes, beschermingsklasse IP68 volgens IEC 62790
Kabels	PV-kabel 4 mm ² , 1,2 m lang, volgens EN 50618
Stekker	MC4-Evo2, volgens IEC 62852, beschermingsklasse IP68 pas na aansluiting



ELEKTRISCHE GEGEVENS¹

Vermogensklasse in STC ² [W _p]		370		375		380		385		390	
Minimumvermogen (vermogenstolerantie -0 W/+5 W) [W _p]		STC	NMOT ³	STC	NMOT	STC	NMOT	STC	NMOT	STC	NMOT
Minimumwaarden	Vermogen	P_{mpp}	[W]	370	284	375	286	380	291	385	295
	Kortsluitstroom	I_{sc}	[A]	10,4	8,4	10,4	8,4	10,5	8,5	10,6	8,6
	Nullastspanning	V_{oc}	[V]	44,5	41,9	44,6	42,0	44,7	42,1	44,7	42,1
	Elektriciteit	I_{mp}	[A]	9,9	8,0	9,9	8,0	10,0	8,1	10,1	8,2
	Spanning	V_{mp}	[V]	37,7	35,5	37,9	35,7	38,1	35,9	38,2	36,0
	Efficiëntie	η	[%]	20,6		20,9		21,2		21,5	

Tweezijdige eigenschappen

Bifacialiteitsfactor	[%]	90±2
----------------------	-----	------

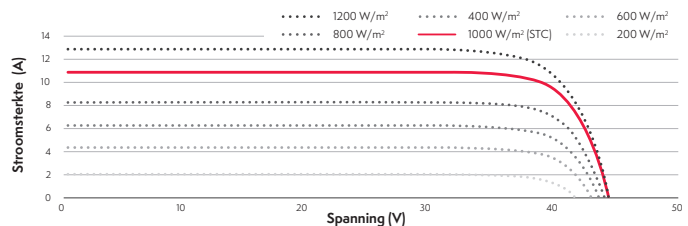
Vermogen bij instraling aan achterzijde [W/m ²] ^{4,5}	P_{max} [W]	I_{sc} [A]	P_{max} [W]	I_{sc} [A]	P_{max} [W]	I_{sc} [A]	P_{max} [W]	I_{sc} [A]	P_{max} [W]	I_{sc} [A]
Bifi50	386	10,9	391	10,9	396	11,0	401	11,1	406	11,2
Bifi100	403	11,3	408	11,3	413	11,4	418	11,5	423	11,6
BSTC ⁵	414	11,6	419	11,6	424	11,7	429	11,8	434	11,9
Bifi200	436	12,2	441	12,2	446	12,3	451	12,4	456	12,5
Bifi250	452	12,7	457	12,7	462	12,8	467	12,9	472	13,0

Temperatuurcoëfficiënten

Temperatuurcoëfficiënt I_{sc}	α	[%/°C]	+0,033
Temperatuurcoëfficiënt V_{oc}	β	[%/°C]	-0,234
Temperatuurcoëfficiënt P_{MPP}	γ	[%/°C]	-0,259
Nominale bedrijfstemperatuur module	NMOT	[°C]	43±3

Bij de genoemde temperatuurcoëfficiënten gaat het om lineaire waarden.

Vermogen bij verschillende instralingen



ONTWERPKENMERKEN

Maximale spanning van de installatie	[V]	1500
Maximale retourstroombelastbaarheid	[A]	18
Max. testbelasting +/- (incl. veiligheidsfactor 1,5)	[Pa]	5400/2400
Brandclassificatie (in behandeling)	Klasse C	
Bedrijfstemperatuur	°C	-40 tot +85

MEYER BURGER GARANTIE

Productgarantie [j]	30
Vermogengarantie [j]	30
Vermogen na 1 jaar	≥ 98% van het nominaal vermogen
Jaarlijkse vermogensafname [%/j]	0,25
Vermogen na 30 jaar	≥ 90,75% van het nominaal vermogen

De garantievoorzwaarden zijn van toepassing.

CERTIFICERING

Certificeringen (in behandeling)

IEC 61215:2016, IEC 61730:2016

Certificeringen (aangevraagd)

UL 61730-1, UL 61730-2, PID (IEC 62804), zoutnevelbestendigheid (IEC 61701), ammoniakbestendigheid (IEC 62716), dynamische mechanische belasting (IEC 62782:2016), stof en zand (IEC 60068)

Opmerking: Alle gegevens en specificaties zijn voorlopig en kunnen zonder voorafgaande kennisgeving worden gewijzigd.

Distributed by:



WEEE-Reg.-Nr. DE 18170271

¹ Meting volgens IEC 60904-3, meettolerantie: ±3%, eenzijdige meting met achterafdekking.
² STC: instraling 1000 W/m², 25 °C, spectrum AM 1.5
³ NMOT: nominale bedrijfstemperatuur module, bij instraling 800 W/m², spectrum AM 1.5, 20 °C, windsnelheid 1 m/s
⁴ Volgens IEC TS 60904-1-2, met instraling aan achterzijde van 50, 100, 200 en 250 W/m²
⁵ Volgens TUV 2 PIG 2645/1117, met instraling aan achterzijde van 135 W/m²