

SolarEdge

EV charger

Station de recharge

Manuel d'installation V 1.00a

Traduction de la notice originale

solaredge

Document: V 1.00a
Numéro du document:
Pages: 60

© SolarEdge Technologies

Service consommateur
SolarEdge Technologies

<https://www.solaredge.com/service/support>

© KEBA 2021

Sous réserve de modifications liées au progrès technique. Les informations sont fournies sans garantie.
Tous droits réservés.

KEBA Energy Automation GmbH

Reindlstraße 51, 4040 Linz, Autriche, www.keba.com/emobility
☎ +43 732 7090-0, 📠 +43 732 7309-10, ✉ kecontact@keba.com

Table des matières

1	Introduction	5
1.1	Affichage des consignes de sécurité	6
1.2	Objet de ce document.....	6
1.3	Conditions	7
1.4	Utilisation conforme	7
1.5	Garantie	7
1.6	À propos de ce document.....	8
1.7	Documentation complémentaire	9
2	Consignes de sécurité	10
3	Contenu de la livraison.....	12
4	Description de la station de recharge	14
4.1	Vue avant.....	14
4.2	Vue arrière	15
4.3	Vue du dessus	15
4.4	Plaque signalétique.....	16
4.5	Options.....	17
5	Affichages et éléments de commande	18
5.1	Barre à LED	18
5.2	Afficheur (en option).....	18
6	Instructions de montage et de pose.....	19
6.1	Critères principaux dans le choix du site	21
6.2	Encombrement.....	22
6.3	Outillage nécessaire	22
6.4	Montage de la station de recharge	22
7	Connexions et câblage	26
7.1	Vue d'ensemble des connexions	26
7.2	Outillage nécessaire	27
7.3	Alimentation électrique.....	27
7.4	Entrée de validation X1	33
7.5	Sortie contact de commutation X2	33
7.6	Connexions Ethernet X3 et X4 (en option)	33
8	Configuration	36
8.1	Réglages des commutateurs DIP	36

9	Mise en service	41
9.1	Activation/désactivation du mode mise en service	41
9.2	Exécution des contrôles de sécurité	42
9.3	Montage des couvercles	43
9.4	Pose du scellement.....	44
10	Maintenance	46
10.1	Remplacement du fusible	46
10.2	Résolution des erreurs et dépannage	46
10.3	Mise à jour du logiciel	47
11	Assistance	48
12	Élimination	49
12.1	Élimination de la station de recharge	49
13	Caractéristiques techniques	50
13.1	Généralités.....	50
13.2	Alimentation	50
13.3	Prise / Câble	51
13.4	Conditions ambiantes	51
13.5	Interfaces	52
13.6	Compteur d'énergie étalonnable	52
13.7	Dimensions et poids.....	53
14	Directives et normes UE	55
15	Déclaration de conformité	56

1 Introduction

Ce manuel concerne le SolarEdge Home EV Charger.

Les composants illustrés dans ce manuel sont des exemples. Les illustrations et les explications correspondent au modèle standard de l'appareil. La version de votre appareil peut être différente.

Il est recommandé de mettre à jour régulièrement le logiciel de la station de recharge afin de bénéficier des extensions de fonction et des améliorations de produit.

1.1 Affichage des consignes de sécurité

Ce manuel contient des informations et des mises en garde sur les dangers potentiels. La signification des symboles utilisés est la suivante :



DANGER!

Blessures graves voire mortelles inévitables si les mesures de sécurité correspondantes ne sont pas prises.



AVERTISSEMENT!

Risque de blessures graves voire mortelles si les mesures de sécurité correspondantes ne sont pas prises.



ATTENTION!

Blessures légères si les mesures de sécurité correspondantes ne sont pas prises.

Attention

Domages matériels possibles si les mesures de sécurité correspondantes ne sont pas prises.



ESD

Ce symbole signale les conséquences possibles en cas de contact avec des pièces sensibles à l'électricité statique.

Information

Désigne des conseils d'utilisation et des informations utiles. Ne contient pas d'avertissement concernant une fonction dangereuse ou nuisible.

1.2 Objet de ce document

Ce document décrit l'installation complète de SolarEdge Home EV Charger.

Ce document complète les manuels fournis avec SolarEdge Home EV Charger.

Respectez impérativement l'ensemble des instructions et des consignes de sécurité des manuels fournis !

1.3 Conditions

Ce document contient des informations destinées aux personnes qui remplissent les critères suivants :

Groupe cible	Condition relative aux connaissances et au savoir-faire
Électricien	<p>Personne qui, en raison de sa formation technique, ses connaissances, son expérience et sa connaissance des normes en vigueur, est capable de juger les travaux qui lui sont confiés et d'identifier les dangers potentiels.</p> <p>Connaissances de :</p> <ul style="list-style-type: none"> • règles de sécurité actuellement en vigueur, • fonctionnement de la station de recharge, • affichages et éléments de commande de la station de recharge, • base de l'architecture des réseaux, • possibilités de diagnostic, • analyse et résolution systématiques des erreurs, • réglages sur la station de recharge.

1.4 Utilisation conforme

La station de recharge est conçue pour recharger les véhicules électriques (par ex. les voitures électriques). Ne pas raccorder d'autres appareils (par ex. outils électriques).

La station de recharge peut être utilisée à l'intérieur et à l'extérieur. Le montage de la station de recharge doit être vertical, sur un mur ou une colonne. Le support de montage doit être plan et suffisamment résistant (par ex. mur de briques, mur de béton). Respecter la réglementation nationale en vigueur pour le montage et le raccordement de la station de recharge.

L'utilisation conforme de l'appareil implique dans tous les cas le respect des conditions ambiantes pour lesquelles cet appareil a été conçu.

La station de recharge a été conçue, fabriquée, contrôlée et documentée dans le respect des normes de sécurité en vigueur. Si les instructions d'utilisation et les consignes de sécurité indiquées pour une utilisation conforme sont observées, le produit ne mettra pas en danger les personnes ni le matériel.

Le non-respect des consignes de sécurité peut entraîner la mort, des blessures ou l'endommagement de l'appareil !

La fabricant de l'appareil décline toute responsabilité pour les réclamations qui en résulteraient !

1.5 Garantie

Seules les interventions de maintenance expressément autorisées par SolarEdge Technologies sont autorisées. Toute altération de l'appareil entraîne la perte de tout droit à la garantie.

**AVERTISSEMENT!****Danger lié aux chocs électriques et au risque d'incendie !**

La sécurité du produit ne peut plus être assurée si sa partie avant est ouverte.

N'ouvrir que les couvercles mentionnés dans les instructions. L'ouverture d'un couvercle plombé par une personne non autorisée est interdite. La rupture du plomb entraîne la perte de l'aptitude spécifique de l'appareil, qui ne doit plus être mis en service en raison de la signalétique incorrecte qui en résulte.

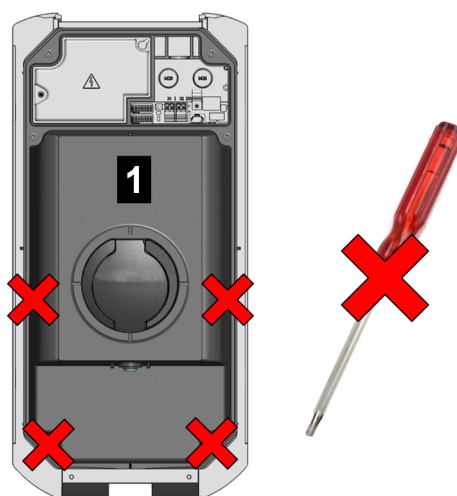


Fig. 1-1: Vis de la partie avant

Interdiction d'ouvrir la partie avant **1**. L'ouverture de la partie avant (4 vis Torx) rompt le sceau du fabricant, ce qui entraîne la perte de tout droit à la garantie. Pour faire valoir son droit à la garantie, le client doit prouver que le défaut ayant entraîné la panne de l'appareil existait déjà au moment de la livraison. Si le sceau du fabricant est rompu, il est impossible d'apporter cette preuve et donc de bénéficier de la garantie.

Ne pas mettre en service un appareil dont les sceaux du fabricant sont rompus ou le plomb retiré. Initier la procédure de remplacement ou de réparation de la station de recharge par le revendeur ou le partenaire de service après-vente.

1.6 À propos de ce document

Le manuel fait partie du produit. Il doit être conservé pendant toute la durée de vie et, le cas échéant, transmis au propriétaire ou utilisateur suivant du produit.

Observer impérativement les instructions figurant dans ce manuel. À défaut, des dangers peuvent survenir et les dispositifs de sécurité risquent d'être désactivés. Quelles que soient les consignes de sécurité figurant dans ce manuel, respecter impérativement les règles de sécurité et les instructions relatives à la prévention des accidents.

1.6.1 Contenu de ce document

- Description de la station de recharge
- Montage de la station de recharge
- Installation électrique de la station de recharge
- Mise en service de la station de recharge
- Maintenance de la station de recharge

1.6.2 Le document ne décrit pas

- Utilisation de la station de recharge
- Dépannage

1.7 Documentation complémentaire

Les autres manuels et les informations complémentaires sont disponibles sur notre site Internet :

www.solaredge.com/resource-library

2 Consignes de sécurité



AVERTISSEMENT!

Danger lié aux chocs électriques et au risque d'incendie !

- Le montage, la première mise en service, la maintenance ou le post-équipement de la station de recharge doivent être confiés uniquement à un électricien⁽¹⁾ qualifié et autorisé qui porte l'entière responsabilité du respect des normes et des règles d'installation en vigueur.

Noter que certains véhicules ou réglementations nationales peuvent exiger une protection supplémentaire contre les surtensions.

Noter que certains pays ou constructeurs de véhicules peuvent exiger une autre caractéristique de déclenchement de l'interrupteur différentiel (type B).

- Ne pas installer ni utiliser un appareil endommagé.
 - Mettre immédiatement hors service la station de recharge si elle est endommagée et confier sa réparation ou son remplacement à un électricien qualifié et autorisé.
 - La réparation de la station de recharge n'est pas autorisée et doit être confiée uniquement au fabricant.
 - Ne pas transformer ni modifier arbitrairement la station de recharge.
 - Ne pas retirer la signalétique (par exemple pictogrammes de sécurité, avertissements, marquage des câbles, etc.) présente sur la station de recharge.
 - Ne jamais utiliser de connecteurs de charge défectueux, usés ou encrassés.
 - L'utilisation de kits de rallonge de câble est interdite.
 - L'utilisation d'adaptateurs de tous types est interdite.
-

⁽¹⁾ Personnes qui, par leur formation technique, leurs connaissances, leur expérience et leur connaissance des normes en vigueur, sont capables d'évaluer les travaux qui leur sont confiés et d'identifier les dangers potentiels.

Attention**Dommmages matériels possibles !**

- Lors du raccordement et du câblage de la station de recharge, veiller à la propreté dans la zone de raccordement afin d'éviter la pénétration de salissures (résidus de fils, etc.) à l'intérieur de la station de recharge.
 - Le cas échéant, ne pas éliminer les films de protection avant le raccordement des câbles.
 - Retirer le câble de charge de la fixation du connecteur uniquement en le saisissant au niveau du connecteur et non pas au niveau du câble.
 - Veiller à ne pas endommager mécaniquement le câble de charge (en le pliant, le coinçant ou l'écrasant) et à ne pas exposer la zone de contact à des sources de chaleur, à des salissures ou à de l'eau.
 - Ne jamais nettoyer la station de recharge avec des solvants et des produits de nettoyage agressifs, des matériaux abrasifs, un jet d'eau (tuyau d'arrosage, nettoyeur haute pression, etc.) ou une pression trop élevée.
-

3 Contenu de la livraison

Les éléments suivants sont fournis :

Éléments de base

Description	e-series	b-series c-series x-series
Borne de recharge	1x	1x
Support de câble (pour les modèles avec câble de charge)	1x	1x
Manuels d'installation et de configuration	1x	1x
Notice d'utilisation	1x	1x
Gabarit de perçage	1x	1x
Clé du cylindre de serrure (en option)	-	3x
Carte RFID (en option)	-	1x

Matériel de montage

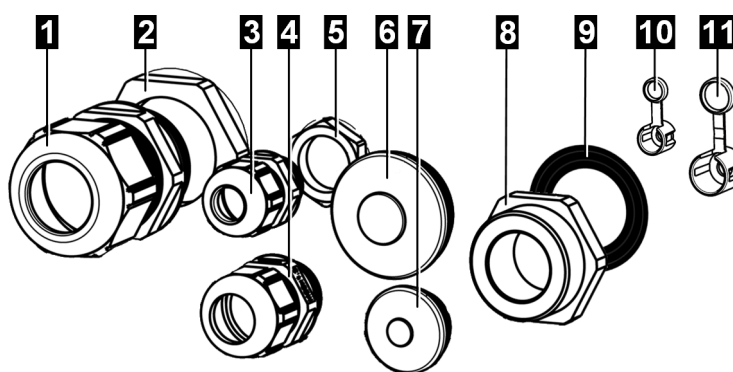


Fig. 3-2: Matériel de montage

N°	Description	Utilisation	Zone de fixation	e-series	b-series c-series x-series
1	Presse-étoupe M32x1,5	Câble d'alimentation (partie supérieure/montage de câble en applique)	12 – 22 mm	-	1x
2	Contre-écrou M32x1,5		-	1x	1x
3	Presse-étoupe M16x1,5	Câble de données (partie supérieure/montage de câble en applique)	4 – 10 mm	-	1x

N°	Description	Utilisation	Zone de fixation	e-series	b-series c-series x-series
4	Passe-câble M20	Câble d'alimentation (partie supérieure/montage de câble en applique) en combinaison avec insert réducteur M32/M20 et bague d'étanchéité	6 - 12 mm	1x	1x
5	Contre-écrou M16x1,5		-	-	1x
6	Embout double membrane M32	Câble d'alimentation (partie arrière/montage de câble encastré)	14 – 21 mm	1x	1x
7	Embout double membrane M20	Câble de données (partie arrière/montage de câble encastré)	7 - 12 mm	-	1x
8	Insert réducteur M32/M20		-	1x	1x
9	Bague d'étanchéité pour insert réducteur	Entre Insert réducteur et boîtier	-	-	1x
10	Capuchon de scellement 1	Couvercle du panneau des bornes	-	-	1x
11	Capuchon de scellement 2	Couvercle du panneau des connexions	-	-	1x

Kit de fixation pour le montage mural

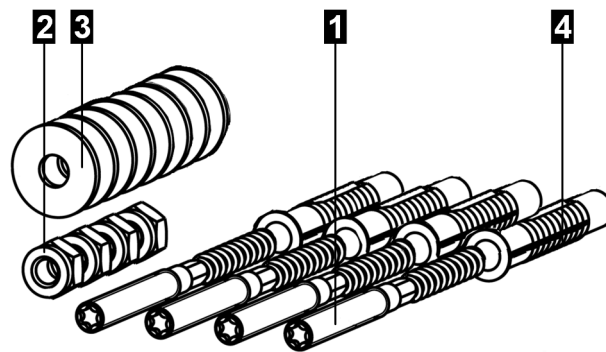


Fig. 3-3: Kit de fixation pour le montage mural

N°	Description	e-series	b-series c-series x-series
1	Vis à double filetage M8x100	-	4x
2	Écrou ISO 10511 - M8	-	4x
3	Rondelle ISO 7089 - 8,4	-	8x
4	Cheville pour M8, Fischer UXR-8	-	4x

4 Description de la station de recharge

4.1 Vue avant

Information

Selon le modèle de station de recharge, la prise ou le connecteur de charge peut avoir une forme différente de celle illustrée.

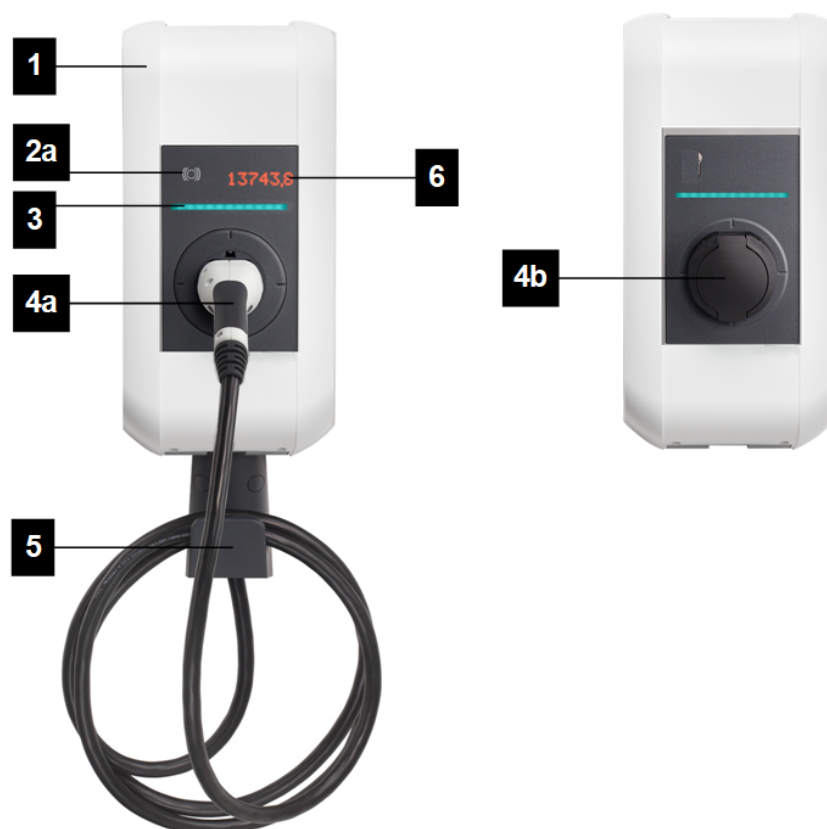


Fig. 4-4: Vue d'ensemble de la station de recharge

1 ... Couvercle du boîtier	2a ... Lecteur RFID (en option)
3 ... Barre à LED	4a ... Câble de charge fixe (en option)
4b ... Prise de charge avec cache (en option)	5 ... Fixation pour câble de charge (en option)
6 ... Afficheur (en option)	

4.2 Vue arrière

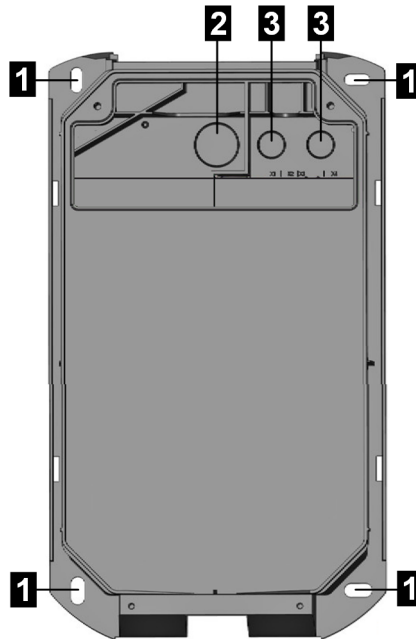


Fig. 4-5: Vue arrière

1 ... Trous de fixation	2 ... Ouvertures de câble encastrées M32 (pour câble d'alimentation)
3 ... Ouvertures de câble encastrées M20 (pour câble de commande ou Ethernet)	

4.3 Vue du dessus

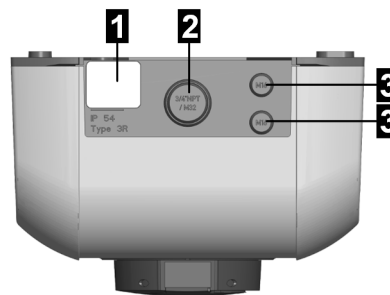


Fig. 4-6: Vue du dessus

1 ... Plaque signalétique	2 ... Ouvertures de câble apparentes M32 (pour câble d'alimentation)
3 ... Ouvertures de câble apparentes M16 (pour câble de commande ou Ethernet)	

4.4 Plaque signalétique

La plaque signalétique se trouve dans la partie supérieure de la station de recharge. Les illustrations ci-dessous présentent toutes les informations de la plaque signalétique. Le contenu réel de la plaque signalétique peut varier en fonction du modèle de l'appareil.

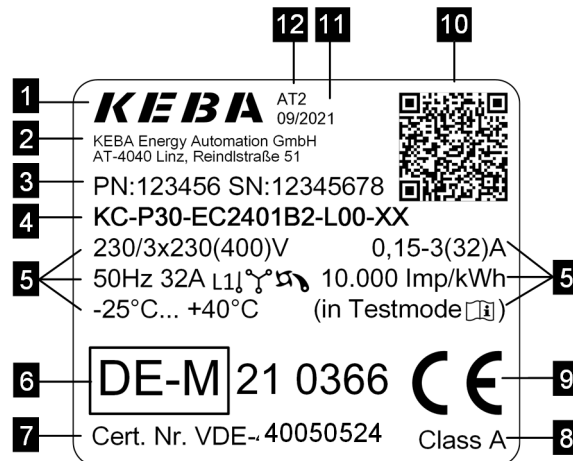


Fig. 4-7: Plaque signalétique (exemple)

1 ... Fabricant	2 ... Adresse du fabricant
3 ... PN : numéro de matériau SN : numéro de série	4 ... Désignation du produit
5 ... Caractéristiques techniques	6 ... Marquage d'homologation
7 ... Numéro d'examen CE de type	8 ... Classe de précision conformément à la norme EN 50470-1, -3
9 ... Sigle CE	10 ... Information public key
11 ... Date de production	12 ... Site de production



Fig. 4-8: Plaque signalétique (exemple)

1 ... Fabricant	2 ... Adresse du fabricant
3 ... Désignation du produit	4 ... numéro de matériau
5 ... Caractéristiques techniques	6 ... Sigle CE
7 ... Numéro d'examen CE de type MID	8 ... Classe de précision MID

9 ... Sigle MID	10 ... numéro de série
11 ... Site et date de production	12 ... Sigle UKCA

4.5 Options

Ce chapitre présente les options existantes de la station de recharge.

4.5.1 RFID

Le lecteur RFID permet l'autorisation sans contact d'une recharge avec des cartes ou badges MIFARE selon ISO 14443 et ISO 15693.



Fig. 4-9: RFID

1 ... Lecteur RFID	
---------------------------	--

5 Affichages et éléments de commande

5.1 Barre à LED



Fig. 5-10: Segments de la barre à LED

La barre à LED fournit des informations sur l'état d'exploitation actuel de la station de recharge. Elle comprend quatre segments (S1 à S4) qui s'illuminent ou clignotent ensemble ou individuellement dans des couleurs variées.

La barre à LED est visible uniquement lorsque l'alimentation électrique est activée.

5.2 Afficheur (en option)

Les appareils équipés d'un compteur d'énergie (Home EV-Charger c-series et x-series) comprennent un afficheur à matrice de points.

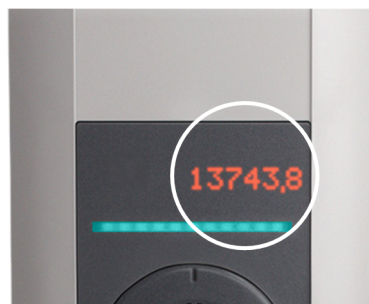


Fig. 5-11: Afficheur

L'afficheur peut indiquer diverses informations selon l'état de fonctionnement (par ex. version du logiciel, adresse IP, demande d'autorisation). La tâche principale consiste cependant à afficher l'état du compteur d'énergie interne. En cas d'inactivité, la luminosité de l'affichage diminue ou l'afficheur s'éteint après quelques minutes.

L'afficheur s'allume à travers le boîtier et est visible uniquement lorsque l'alimentation électrique est active.

6 Instructions de montage et de pose

Le montage de la station de recharge doit être vertical, sur un mur ou une colonne.

Selon le contenu de la livraison, un kit de fixation pour montage mural est disponible. Le kit de fixation convient au béton, à la brique et au bois (sans chevilles). Choisir un type de fixation adapté à tout autre matériau.

Selon le modèle d'appareil ou avec les matériaux spéciaux, les matériaux de fixation doivent être fournis sur site. Le montage conforme est obligatoire et n'entre pas dans le champ de responsabilité du fabricant.



AVERTISSEMENT!

Danger lié aux chocs électriques et au risque d'incendie !

Au moins deux vis de fixation doivent être fixées sur un élément porteur du mur pour le montage sur les murs creux. Utiliser des chevilles spéciales pour mur creux pour les autres vis de fixation. Veiller à ce que la capacité de charge de la structure porteuse soit suffisante.

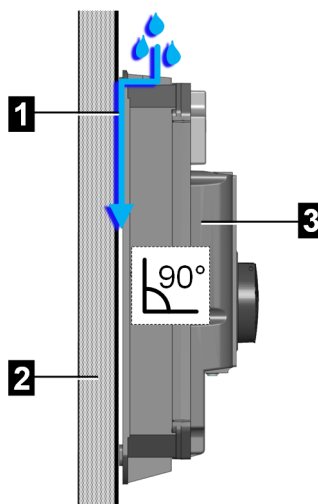


Fig. 6-12: Écoulement d'eau

1 ... Écoulement d'eau	2 ... Mur ou colonne
3 ... Borne de recharge	

Attention

Dommmages matériels en cas d'humidité et de pluie !

- Le montage et la mise en service de la station de recharge doivent être effectués dans un environnement adapté. La station de recharge doit être protégée contre la pluie, la neige et les salissures pendant la procédure. En cas d'installation à l'extérieur, ne pas ouvrir le couvercle du panneau de raccordement en cas de pluie, de vent, de neige, etc.
- Seul le montage vertical de la station de recharge est autorisé. Monter la station de recharge perpendiculairement à la surface de montage à l'aide des rondelles fournies. Aucune inclinaison n'est autorisée car l'écoulement d'eau serait impossible, ce qui endommagerait l'appareil (voir l'illustration ci-dessus).
- L'écart entre le mur/la colonne et la station de recharge ne doit pas être comblé avec du silicone. L'eau doit pouvoir s'écouler derrière la station de recharge (voir l'illustration ci-dessus). L'appareil sera endommagé si l'eau ne peut pas s'écouler.
- Ne pas exposer la station de recharge à une humidité élevée pendant une période prolongée.
- Lorsqu'une station de recharge froide (par ex. à l'issue d'un transport long dans un environnement froid) est placée dans un environnement nettement plus chaud, de la condensation peut se former dans l'appareil.
Avant de brancher la station de recharge à l'alimentation électrique, attendre que la température de la station de recharge soit égale à la température ambiante et que la condensation se soit évaporée.
- Seul le montage mural ou sur une colonne est autorisé. À l'arrière de la station de recharge se trouvent des ouvertures par lesquelles la condensation peut s'échapper vers l'extérieur. Pour empêcher les projections d'eau de pénétrer dans l'appareil par les ouvertures, l'arrière de la station de recharge doit être intégralement protégé.
- Équiper toujours la station de recharge entièrement et correctement avec les passe-câbles fournis. Fermer les ouvertures de câble inutiles avec des obturateurs pour assurer l'étanchéité nécessaire.

Attention

Risque de rupture du boîtier en plastique !

- Ne pas utiliser de vis à tête fraisée pour la fixation.
 - Placer 4 des rondelles fournies sous les écrous.
 - Serrer les vis de fixation sans forcer.
 - La surface de montage doit être parfaitement plane. Éviter toute déformation du boîtier.
 - Si un ajustement est nécessaire, utiliser les 4 autres rondelles fournies.
-

6.1 Critères principaux dans le choix du site

La station de recharge a été conçue pour l'intérieur et l'extérieur. Il est donc nécessaire de respecter les conditions d'installation et de protéger l'appareil sur le lieu d'installation.

Tenir compte des critères suivants dans le choix du lieu :

- Respecter les prescriptions locales en vigueur relatives à l'installation électrique, les mesures de prévention des incendies, la réglementation en matière de prévention des accidents et les issues de secours du site.
- La station de recharge ne doit pas être installée dans les zones à risque d'explosion (environnement EX).
- Installer la station de recharge uniquement pour des applications fixes.
- Ne pas installer la station de recharge dans une zone de passage. Éviter le risque de trébuchement sur le câble branché et veiller à ce qu'il ne se trouve pas dans le passage ni ne le croise.
- Ne pas monter la station de recharge à des endroits où elle serait exposée à de l'ammoniac ou à du gaz ammoniac (par ex. dans ou à proximité de bâtiments réservés aux animaux).
- La surface de montage doit être suffisamment solide pour supporter les charges mécaniques.
- Ne pas installer la station de recharge là où la chute d'objets (par exemple échelles ou pneus automobiles suspendus) risquerait d'endommager l'appareil.
- L'appareil ne doit pas être directement exposé à un jet d'eau (provenant par ex. de stations de lavage de voitures manuelles voisines, de nettoyeurs haute pression, de tuyaux d'arrosage).
- Si possible, installer l'appareil à l'abri de la pluie afin d'éviter la formation de givre, les dégâts dus à la grêle ou d'autres dommages similaires.
- Si possible, monter l'appareil dans un lieu où il sera protégé contre le rayonnement direct du soleil. À défaut (par ex. installation dans un parking découvert), un dépassement non autorisé de la température entraînera une réduction de la valeur de consigne du courant de charge à 16 A. Il est également possible que la recharge s'arrête.
- Respecter les conditions ambiantes autorisées (voir les « Caractéristiques techniques »).

Respecter les normes d'installation internationales en vigueur (CEI 60364-1 et CEI 60364-5-52 par ex.) et les normes d'installation et prescriptions nationales en vigueur.

6.2 Encombrement

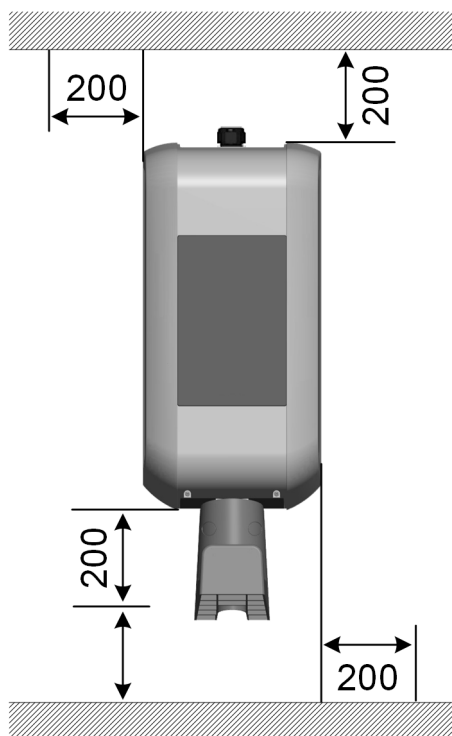


Fig. 6-13: Encombrement, dimensions en mm

Si plusieurs stations de recharge sont montées côte à côte, respecter une distance d'au moins 200 mm entre les stations.

Information

Il est recommandé d'installer la station de recharge (hauteur de la prise de charge) à une hauteur de 1,2 m. Noter que la réglementation nationale peut limiter la hauteur.

6.3 Outillage nécessaire

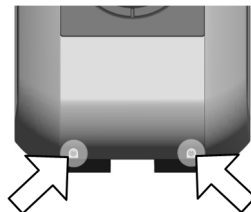
L'outillage suivant est nécessaire à l'installation :

- Foret de diamètre 10 mm adapté au support
- Tournevis/embout T25
- Clé à pipe 13 mm

6.4 Montage de la station de recharge

Avant de monter la station de recharge, il convient de la préparer. Procéder comme suit :

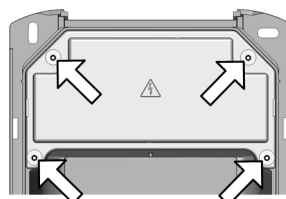
- 1) Desserrer les deux vis situées sur la partie inférieure du couvercle du boîtier.



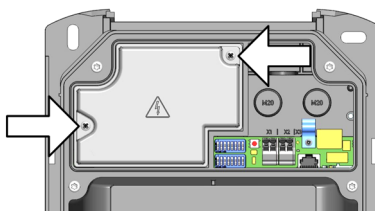
- 2) Relever le couvercle du boîtier d'1 cm maximum en bas (1) puis le retirer en le glissant vers le haut (2).



- 3) Desserrer les quatre vis du couvercle du panneau de raccordement et retirer le couvercle par le haut.



- 4) Desserrer les deux vis du couvercle de bornes et retirer le couvercle par le haut.



- 5) Déposer la station de recharge sur un support résistant.
- 6) Casser avec précaution les ouvertures de câble nécessaires avec un marteau et un tournevis plat :
 - Montage de câbles apparent : Ouvertures de câble sur la partie supérieure
 - Montage de câble encastré : Ouvertures de câble à l'arrière
- 7) Introduire les passe-câbles (montage de câbles apparent) ou les embouts double membrane (montage de câbles encastré) dans les ouvertures de câble correspondantes.

La station de recharge est maintenant prête à être installée.

Procéder comme suit pour monter la station de recharge :

- 1) Marquer les quatre trous de perçage (1) à l'emplacement prévu sur le mur. Il est possible d'utiliser le gabarit de perçage fourni.

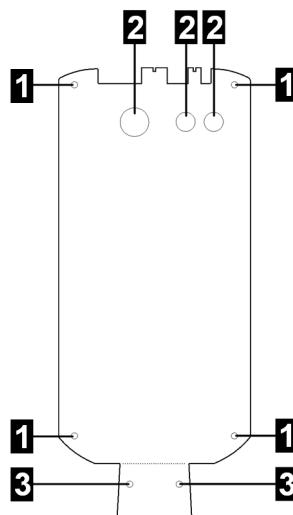
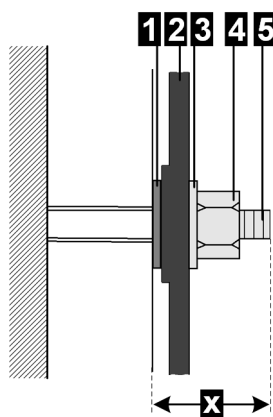


Fig. 6-14: Gabarit de perçage

1 ... Trous de fixation	2 ... Ouvertures de câble
3 ... Trous du support de câble	

- 2) Si un support de câble est disponible, marquer l'emplacement des trous du support de câble (3).
- 3) Percer les trous et insérer si nécessaire les chevilles dans les trous.



1 ... Rondelle de compensation	2 ... Panneau arrière de la station de recharge
3 ... Rondelle pour écrou	4 ... Écrou
5 ... Vis à double filetage	x ... 20 mm

- 4) Insérer les vis à double filetage dans le trou / insérer la cheville jusqu'à ce que le filetage ne dépasse plus que d'env. 20 mm (X).
- 5) Tirer le câble à travers les ouvertures préparées sur la station de recharge.
- 6) Serrer le passe-câble à l'arrière de la station de charge. Veiller à son étanchéité.

Information

Le passe-câble doit être monté avant le montage mural, car il n'est pas possible de le visser par la suite.



Fig. 6-15: Serrage du passe-câble à l'arrière

- 7) Introduire le câble d'alimentation suffisamment dans le passe-câble pour que la gaine du câble soit visible dans la zone de raccordement.
- 8) Quatre des rondelles fournies peuvent être utilisées pour compenser les éventuelles irrégularités et assurer l'écoulement de l'eau derrière l'appareil : Au besoin, placer les rondelles (1) sur les vis à double filetage.
- 9) Positionner la station de recharge sur le mur et la visser avec quatre rondelles (3) et (4) écrous aux vis à double filetage (5).

La station de recharge est fixée au mur et prête pour le câblage.

7 Connexions et câblage

7.1 Vue d'ensemble des connexions

L'illustration suivante présente les différentes connexions visibles lorsque les couvercles sont ouverts.

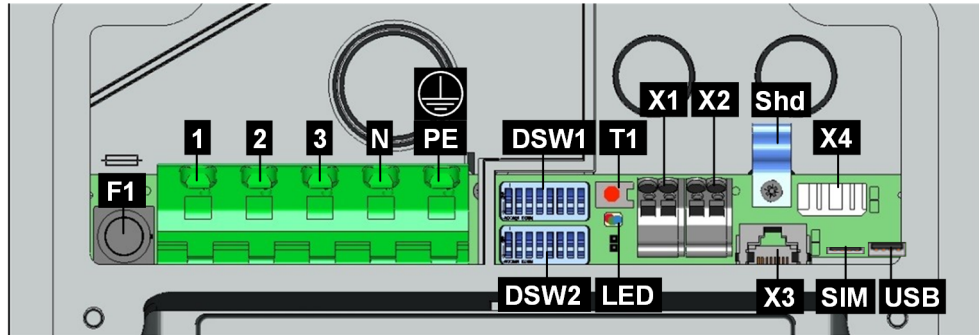


Fig. 7-16: Vue d'ensemble des connexions

F1 ... Porte-fusible	1 ... Raccordement au réseau conducteur de phase 1
2 ... Raccordement au réseau conducteur de phase 2	3 ... Raccordement au réseau conducteur de phase 3
N ... Raccordement au réseau conducteur neutre	PE ... Raccordement au réseau conducteur de terre
DSW1 ... Commutateur DIP	DSW2 ... Commutateur DIP
T1 ... Bouton de service	LED ... Voyant d'état
X1 ... Entrée de validation	X2 ... Sortie de contact de commutation
Shd ... Collier de blindage (masse pour ETH)	X3 ... Connexion Ethernet2 (RJ45)
X4 ... Connexion Ethernet1 (bornes LSA+®)	SIM ... Logement pour cartes SIM (en option)
USB ... Interface USB	



AVERTISSEMENT!

Danger lié aux chocs électriques et au risque d'incendie !

- Pour les bornes X1–X4 (connexions Ethernet et bornes pour l'entrée de validation et la sortie contact de commutation), raccorder uniquement les tensions et les circuits électriques possédant une séparation de protection pour les tensions dangereuses (par ex. isolation suffisante). Alimenter la borne de contact de commutation (X2) uniquement avec une source de très basse tension de protection.
- Le fusible du porte-fusible F1 ne doit pas être utilisé pour éteindre la station de recharge. Pour couper la tension d'alimentation, utiliser toujours le disjoncteur.
- Le panneau de raccordement ne doit jamais rester ouvert sans surveillance. Avant de quitter la station de recharge, monter le couvercle du panneau de raccordement.

7.2 Outillage nécessaire

Les outils suivants sont nécessaires pour l'installation électrique :

- Tournevis plat pour bornes d'alimentation (largeur de lame 5,5 mm)
- Tournevis plat pour bornes X1/X2 (largeur de lame 3,0 mm)
- Tournevis cruciforme PH2
- Outil de montage pour passe-câbles M16 (OC 20 mm) et M32 (OC 36 mm)
- Outil de pose LSA+® (en option)

7.3 Alimentation électrique

L'alimentation électrique doit être intégrée dans l'installation domestique existante et respecter les dispositions nationales en vigueur.

Sectionneur de réseau

La station de recharge n'est pas équipée d'un interrupteur d'alimentation. Le disjoncteur du câble d'alimentation sert de sectionneur de réseau.

Choix du RCD / interrupteur différentiel

Chaque station de recharge doit être raccordée par le biais d'un RCD (Residual Current Device / interrupteur différentiel). Aucun autre consommateur ne doit être raccordé à ce circuit électrique.

Utiliser un RCD de type A minimum, car tous les modèles Home EV-Charger intègrent une surveillance des courants de défaut continu ≥ 6 mA.

Lors de l'installation, tenir compte d'autres points importants comme la « mise en cascade » du RCD et le choix d'un disjoncteur adapté.

Dimensionnement du disjoncteur

Lors du dimensionnement du disjoncteur, tenir compte également des températures ambiantes élevées dans l'armoire électrique ! Dans certains cas, il peut être nécessaire de réduire la consigne de courant de charge afin d'augmenter la disponibilité de l'installation.

Déterminer le courant nominal conformément aux informations figurant sur la plaque signalétique, selon la puissance de charge souhaitée (les réglages des commutateurs DIP pour la consigne de courant de charge) et le câble d'alimentation.

$$I_{(\text{commutateur DIP})} \leq I_{(\text{disjoncteur})} \leq I_{(\text{câble d'alimentation})} \leq I_{(\text{courant nominal})}$$

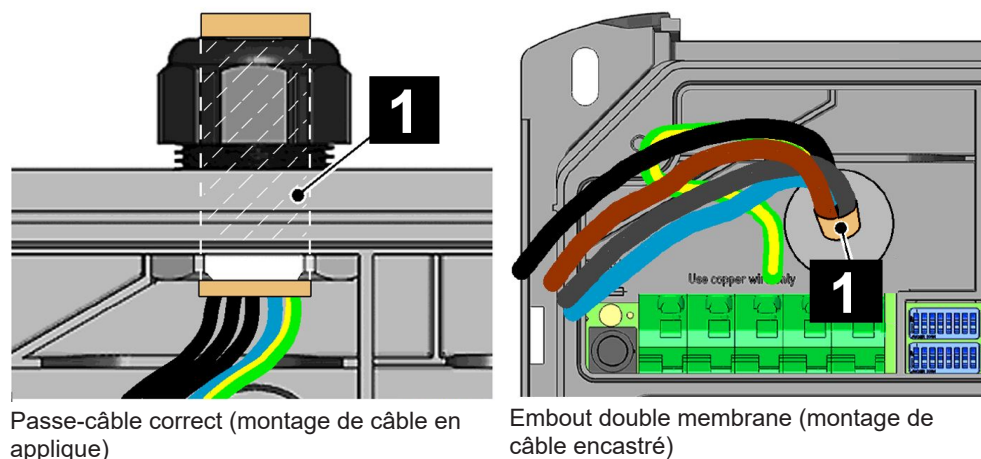
Dimensionnement du câble d'alimentation

Lors du dimensionnement du câble d'alimentation, tenir compte d'éventuels facteurs d'atténuation et de la température ambiante plus élevée dans la zone de raccordement intérieure de la station de recharge (voir la température assignée des bornes d'alimentation) ! Dans certains cas, ceci peut entraîner l'augmentation de la section de câble et l'adaptation de la résistance thermique du câble d'alimentation.

7.3.1 Montage des câbles

Tenir compte des points suivants lors du montage des câbles :

- L'installation du câble apparent doit toujours être effectuée avant l'installation murale car le passe-câble ne peut pas être vissée complètement après.
- Le câble d'alimentation doit être suffisamment introduit dans le passe-câble (montage de câble en applique) ou les embout double membrane (montage de câble encastré) pour que la gaine du câble 1 soit visible dans la zone de raccordement. Afin de garantir l'étanchéité de l'ensemble, veiller à ce que le diamètre du presse-étoupe corresponde au diamètre du câble.



Passe-câble correct (montage de câble en applique)

Embout double membrane (montage de câble encastré)

- L'embout double membrane doit reposer correctement sur la gaine de câble.
- Veiller à introduire le câble de raccordement au milieu de l'embout double membrane, de manière rectiligne et sans pression pour garantir l'étanchéité.
- Le tube d'installation ou le tubage vide avec l'alimentation ne doit pas être vissé dans le passe-câble (haut) ni inséré dans l'embout double membrane (arrière).
- En respectant les rayons de courbure (env. diamètre de câble x 10), insérer l'alimentation à travers le passe-câble ou l'embout double membrane.
- Pour prévenir la pénétration de l'eau avec le montage de câble apparent, le passe-câble doit être correctement installé et suffisamment serré depuis l'arrière de la station de charge.

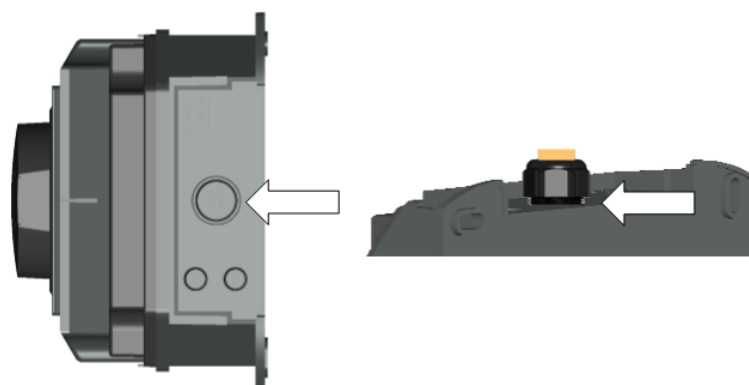


Fig. 7-17: Vissage à partir de l'arrière

Passes-câbles disponibles (montage apparent)

Comme le passe-câble M32 possède déjà une bague d'étanchéité intégrée, aucune bague d'étanchéité supplémentaire n'est nécessaire.

Avec l'insert réducteur (M32->M20), utiliser les bagues d'étanchéités livrées.

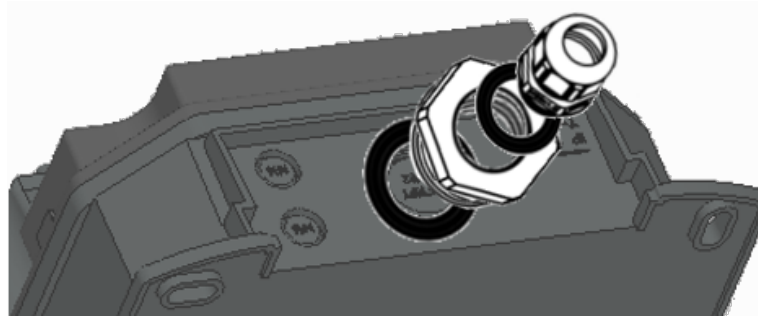
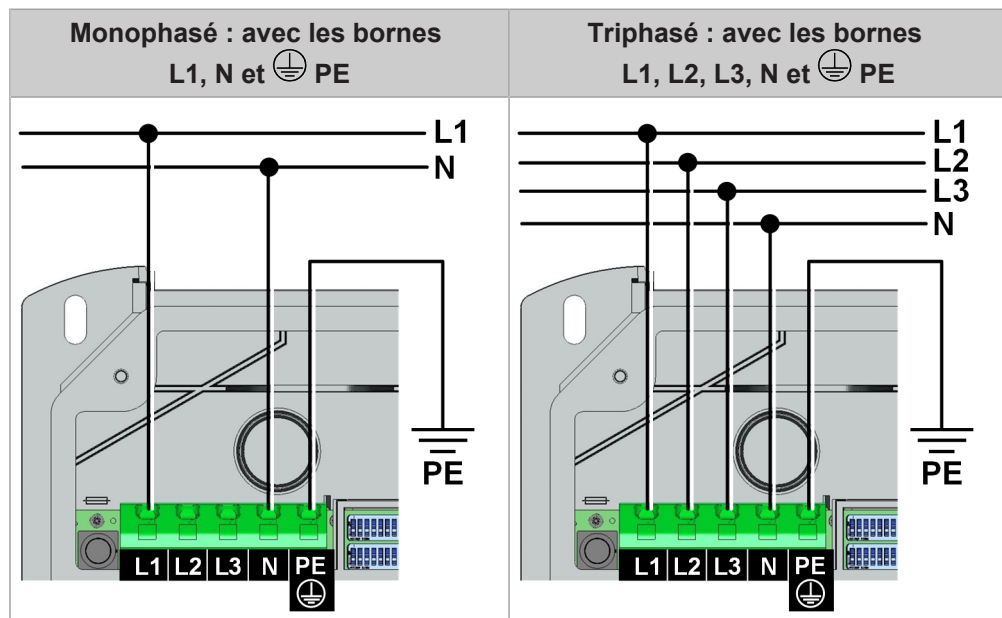


Fig. 7-18: Utilisation d'un insert réducteur

7.3.2 Raccordement de l'alimentation électrique

La station de recharge peut être raccordée comme suit :



Les bornes d'alimentation sont des bornes à ressort. Respecter les instructions de manipulation fournies dans la zone de fixation.

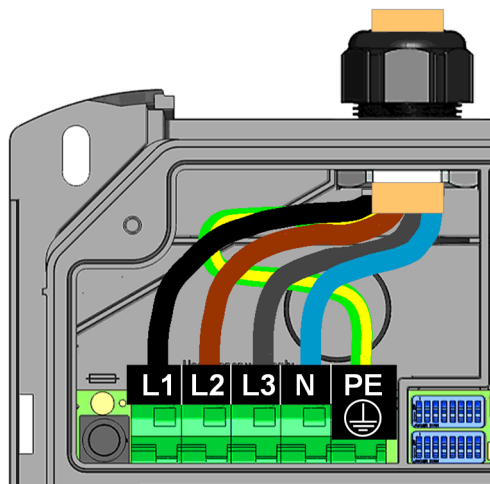
Attention

Risque de rupture de la borne !

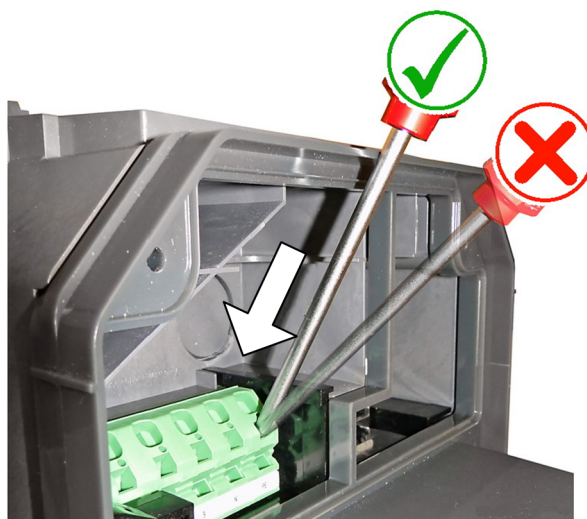
Ne faites pas levier vers le haut, ni le bas ou le côté avec le tournevis !

Procéder comme suit pour raccorder l'alimentation électrique :

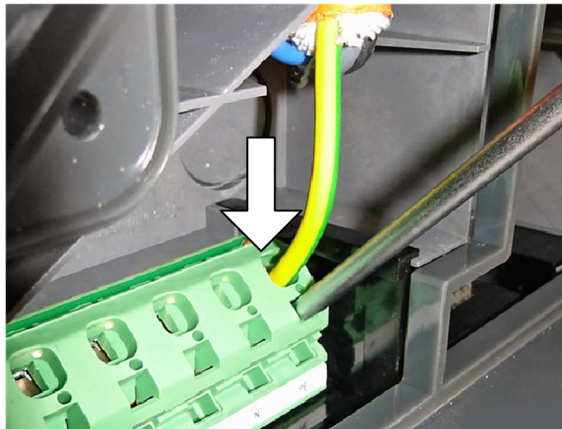
- 1) Raccourcir les fils de connexion à la longueur correspondante (le plus court possible). Le conducteur de protection PE doit être plus long que les autres conducteurs !



- 2) Dénuder les fils de connexion sur environ 12 mm. Avec les tresses à fils fins, utiliser des embouts.
- 3) Insérer le tournevis plat (5,5 mm) dans la borne d'alimentation, comme dans l'illustration. Le tournevis doit reposer sur le boîtier.



- 4) Presser le tournevis dans la borne en le maintenant droit jusqu'à ce que le contact s'ouvre complètement. L'angle du tournevis change pendant la poussée.
- 5) Introduire le fils de connexion dans l'ouverture de borne prévue à cet effet.



- 6) Retirer le tournevis en le maintenant droit.
- 7) Répéter ces étapes pour les autres fils de connexion.

La station de recharge est raccordée à l'alimentation électrique.

À la livraison, la station de recharge est réglée sur 10 A. Pour adapter le courant maximum au disjoncteur installé, effectuer la configuration à l'aide des commutateurs DIP. Pour en savoir plus, voir [8.1 Réglages des commutateurs DIP](#).

7.3.3 Raccordement électrique aux systèmes spéciaux d'alimentation en courant alternatif

Information

En principe, la station de recharge peut être raccordée aux systèmes TN, TT et IT des réseaux d'alimentation en courant alternatif. Respecter les limitations de votre constructeur de véhicules.

Il est recommandé de procéder uniquement à un raccordement monophasé de la station de recharge dans les réseaux à connexion en triangle sans transformateur en amont. Le raccordement triphasé dans les réseaux à connexion en triangle exige un transformateur en amont (« transformateur triangle-étoile »).

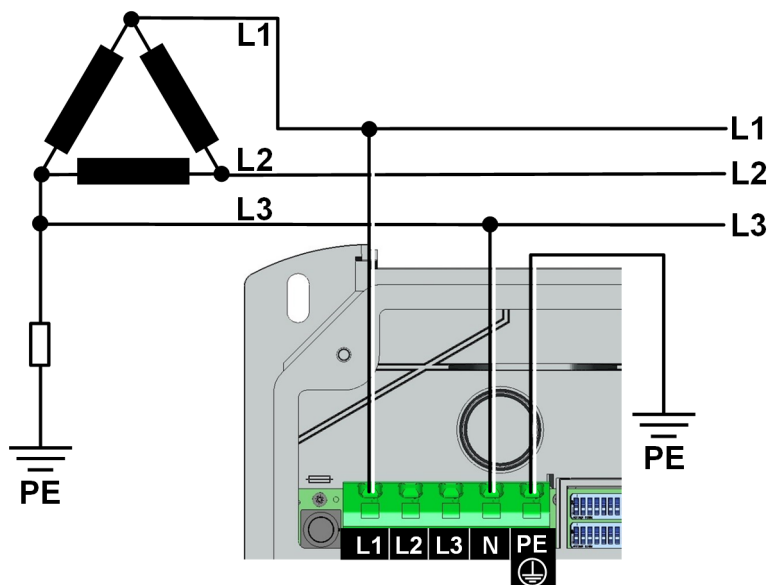


Fig. 7-19: Raccordement à un système IT triphasé de 230 V

7.4 Entrée de validation X1

Information

Cette option n'est pas disponible.

7.5 Sortie contact de commutation X2

Information

Cette option n'est pas disponible.

7.6 Connexions Ethernet X3 et X4 (en option)



AVERTISSEMENT!

Dangers liés aux courants transitoires sur les blindages !

Dans les installations étendues, les courants transitoires circulant dans le blindage peuvent endommager les interfaces et mettre en danger le personnel qui intervient sur les lignes de données.

Il convient de déterminer les mesures à prendre avec les responsables de la gestion des bâtiments (par ex. raccordement à un tableau de distribution électrique commun, mise en place d'un réseau TN-S, etc.).









Information

La connexion Ethernet1 X4 (LSA+®) et la connexion Ethernet2 X3 (RJ45) sont commutées en parallèle sur la carte et ne peuvent pas être utilisées en même temps. La connexion inutilisée doit être déconnectée (par ex. en cas de maintenance).

La connexion Ethernet1 X4 est un bornier à technologie LSA+®. Nous recommandons une communication câblée (par ex. pour SmartHome ou un réseau de recharge) sur la connexion LSA+®.

Code de couleurs

Conformément au standard de câblage utilisé dans les bâtiments, les contacts sont câblés selon **TIA-568A/B** pour 100BaseT comme suit :

Broche	-568A Paire	-568B Paire	-568A Couleur	-568B Couleur
1 (Tx+)	3	2	 trait blanc/vert	 trait blanc/orange
2 (Tx-)	3	2	 trait vert/blanc ou vert	 trait orange/blanc ou orange
3 (Rx+)	2	3	 trait blanc/ orange	 trait blanc/vert
4 (Rx-)	2	3	 trait orange/ blanc ou orange	 trait vert/blanc ou vert

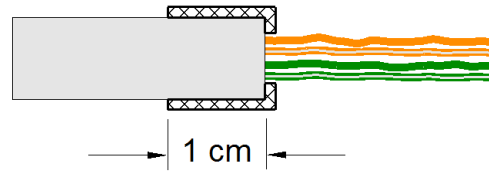
Données de serrage

Catégorie	Diamètre fil	Diamètre isolation
Câble rigide Cat 5e / Cat6 STP	0,36 mm (AWG 27)	0,7 à 0,75 mm
	0,4 – 0,64 mm (AWG 26 – AWG 22)	0,7 – 1,4 mm
Cat 6 STP	0,51 – 0,81 mm (AWG 24 – AWG 20)	1,0 – 1,4 mm
Câble flexible Cat 5e / Cat 6 STP	7 x 0,2 mm (AWG 24)	1,1 – 1,4 mm

Préparation du câble de raccordement

Procéder comme suit pour préparer le câble de raccordement :

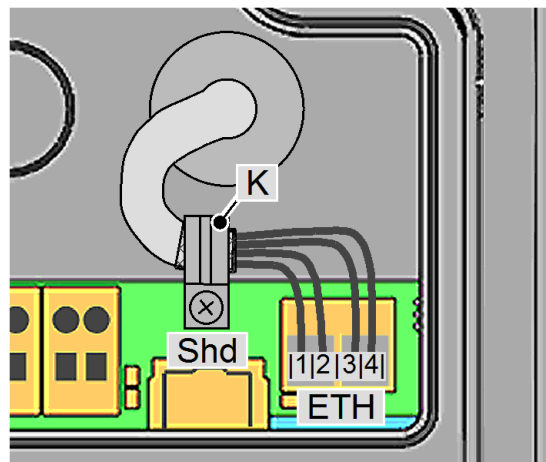
- 1) Dénuder le câble de raccordement sur env. 6 cm.
- 2) Retourner env. 1 cm de tresse de blindage en l'étalant et la recouvrir de bande adhésive textile conductrice.



Raccordement du câble

Procéder comme suit pour raccorder le câble :

- 1) Fixer le câble de raccordement là où la tresse de blindage est recouverte dans le collier de blindage **[K]**.
- 2) Visser fermement le collier de blindage.
- 3) Raccorder les fils au bornier **[ETH]** à l'aide de l'outil de pose.



8 Configuration

La configuration de base de la station de recharge s'effectue à l'aide des commutateurs DIP.

8.1 Réglages des commutateurs DIP

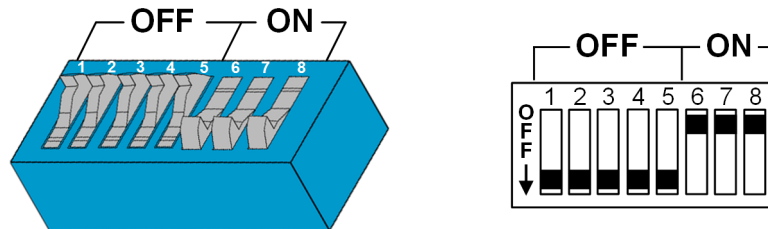
Attention

Endommagement possible des commutateurs DIP !

Les commutateurs DIP sont des bascules et non pas des glissières. Appuyer sur les commutateurs DIP mais ne jamais les faire glisser.

Position ON/OFF des bascules

L'illustration présente la position des bascules pour le réglage ON et OFF.



Information

Les modifications des réglages de commutateur DIP ne sont effectives qu'après le redémarrage de la station de recharge !

Pour redémarrer, appuyer sur le « bouton Service » jusqu'à ce que le premier signal retentisse (environ une seconde) ou mettre brièvement hors tension la station de recharge à l'aide du disjoncteur.

Les tableaux suivants contiennent uniquement les illustrations des commutateurs DIP concernés, les autres ne sont pas représentés.

Fonctions de commande - DSW1

Commutateur DIP	Fonction	Illustration
DSW1.1	Utilisation de l'entrée de validation externe X1 pour démarrer une charge. DSW1.1 ON : Validation de charge avec X1 fermé. La validation de la charge dépend également de l'autorisation RFID. Détails, voir Entrée de validation X1 (sauf e-series).	

Commutateur DIP	Fonction	Illustration
DSW1.2	<p>Commutation de la fonction de la sortie contact de commutation X2.</p> <p>DSW1.2 ON : X2 en tant que surveillance du contacteur DSW1.2 OFF : X2 en tant qu'affichage de l'état de charge</p> <p>Détails, voir Sortie contact de commutation X2 (sauf e-series).</p>	
DSW1.3	<p>Activer UDP ou Modbus TCP comme protocole de communication. Uniquement disponible pour Home EV-Charger c-series et x-series.</p> <p>Vous trouverez des informations détaillées dans le « Guide du programmeur UDP » ou le « Guide du programmeur Modbus TCP ».</p>	

Prévenir les charges asymétriques - DSW1.4 et DSW1.5

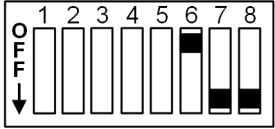
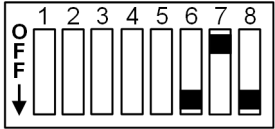
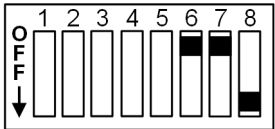
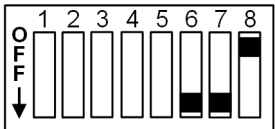
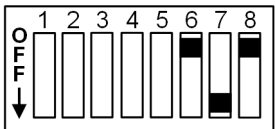
Commutateur DIP	Fonction	Illustration
DSW1.4 DSW1.5	<p>Ne s'applique qu'à Home EV-Charger c-series.</p> <p>Ce réglage n'est pas possible si la communication est activée dans le réseau de charge (DSW2.5 = ON) ou le boîtier mural exploité comme client.</p> <p>DSW1.4 = OFF DSW1.5 = OFF = Recharge à pleine puissance pour chargeur mono ou biphasé</p> <p>DSW1.4 = ON DSW1.5 = OFF = Valeur : max. 16 A</p> <p>DSW1.4 = OFF DSW1.5 = ON = Valeur : max. 20 A</p>	<p>Exemple : Recharge symétrique, max. 16 A</p>

Réglage de l'intensité du courant - DSW1.6 à DSW1.8

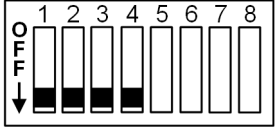
Information

Les commutateurs DIP permettent uniquement de définir une valeur maximale inférieure ou égale au courant de service, conformément à la plaque signalétique.

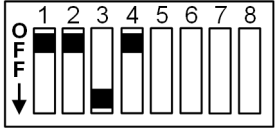
Commutateur DIP	Intensité du courant	Illustration
DSW1.6 DSW1.7 DSW1.8	10 A	

Commutateur DIP	Intensité du courant	Illustration
DSW1.6 DSW1.7 DSW1.8	13 A	
DSW1.6 DSW1.7 DSW1.8	16 A	
DSW1.6 DSW1.7 DSW1.8	20 A	
DSW1.6 DSW1.7 DSW1.8	25 A	
DSW1.6 DSW1.7 DSW1.8	32 A	


Récupérer l'adresse IP avec le serveur DHCP - DSW2.1 à DSW2.4

Commutateur DIP	Fonction	Illustration
DSW2.1 DSW2.2 DSW2.3 DSW2.4	<p>Ne s'applique pas à Home EV-Charger x-series.</p> <p>La recharge s'effectue par défaut de manière autonome sans système de commande supérieur par la station de recharge.</p> <p>La station de recharge tente d'obtenir, le cas échéant, une adresse IP par le biais d'un serveur DHCP. Ceci correspond aussi au réglage de base pour les stations de recharge sans connexion réseau.</p>	

Réglage d'une adresse IP fixe - DSW2.1 à DSW2.4

Commutateur DIP	Fonction	Illustration
DSW2.1 DSW2.2 DSW2.3 DSW2.4	<p>Ne s'applique pas à Home EV-Charger x-séries.</p> <p>Quand un réseau comprend plusieurs stations de recharge, l'adressage des stations est nécessaire.</p> <p>Les deux dernières positions de l'adresse IP (192.168.25.xx) peuvent être définies avec les commutateurs DIP DSW2.1 à DSW2.4. Chaque commutateur DIP a une valeur définie s'il est réglé sur « ON ». Un commutateur DIP réglé sur « OFF » a une valeur de 0.</p> <p>DSW2.1 = ON = valeur : 1 DSW2.2 = ON = valeur : 2 DSW2.3 = ON = valeur : 4 DSW2.4 = ON = valeur : 8</p> <p>L'adresse s'obtient en additionnant les valeurs des commutateurs DIP et en ajoutant 10 à la somme obtenue : Somme des valeurs des commutateurs DIP + 10</p> <p>Ainsi, les adresses 11 à 25 peuvent être réglées.</p>	 <p>Exemple pour l'adresse IP xxx.xxx.xx.21</p> <p>DSW2.1 = ON = 1 DSW2.2 = ON = 2 DSW2.3 = OFF = 0 DSW2.4 = ON = 8</p> <p>Adresse = 1 + 2 + 0 + 8 + 10 = 21</p>


Activation de la communication - DSW2.5

Commutateur DIP	Fonction	Illustration
DSW2.5	<p>Activation de la communication dans le réseau de charge.</p> <p>Le réglage des commutateurs DIP doit être effectué pour chaque station de recharge Master et Client afin de permettre la communication des stations de recharge.</p>	

Mode mise en service - DSW2.8

Commutateur DIP	Fonction	Illustration
DSW2.8	<p>Activer le mode mise en service.</p> <p>Détails, voir 9.1 Activation/désactivation du mode mise en service.</p>	

Limitation de courant par entrée de validation X1 - DSW2.6

Commutateur DIP	Fonction	Illustration
<p>DSW2.6</p>	<p>Ne s'applique pas à Home EV-Charger e-series.</p> <p>À l'ouverture ou la fermeture du contact de validation X1, le courant de charge disponible est réduit à une valeur définie.</p> <p>L'entrée de validation X1 doit être activée (DSW1.1 = ON).</p> <p>DSW2.6 = OFF = Valeur : 0 A DSW2.6 = ON = Valeur : 8 A</p>	 <p>Exemple : Limitation de courant activée, 8 A</p>

9 Mise en service

Les tests et contrôles des raccordements électriques et du fonctionnement jusqu'à la réception de la station de recharge (conformément à la réglementation et aux dispositions locales en vigueur) doivent être confiés uniquement à un électricien professionnel.

Exécuter les travaux suivants au début de la mise en service :

- Retirer les résidus de matériel de montage et de raccordement de la zone de raccordement.
- Vérifier si toutes les vis et les bornes sont correctement fixées.
- Vérifier si tous les passe-câbles inutilisés ont été correctement fermés avec des obturateurs ou des capuchons.
- Mettre sous tension. La barre à LED doit clignoter lentement en bleu ou vert au bout de 15 à 20 secondes. Elle indique que l'autotest de démarrage a réussi.

Les étapes suivantes sont nécessaires à la première mise en service :

- Activation du mode mise en service
- Exécution des contrôles de sécurité
- Désactivation du mode mise en service
- Montage des couvercles
- Pose du scellement

9.1 Activation/désactivation du mode mise en service

La station de recharge peut être basculée vers un mode mise en service spécial qui facilite le contrôle de l'installation. L'appareil effectue un autotest avancé (verrouillage, commande de contacteur, mesure du courant, etc.). Par ailleurs, dans ce mode, le contacteur est temporairement actionné pour permettre un contrôle initial, même sans le véhicule raccordé. La prise de charge est verrouillée pour empêcher le branchement.

La recharge normale est impossible en mode mise en service.

Information

Pour des raisons de sécurité, le mode mise en service est signalé sur la station de recharge par un affichage orange sur le segment S3 de la barre à LED (-/-/orange/-).

Activation du mode mise en service

Pour activer le mode mise en service de la station de recharge, procéder comme suit :

- 1) Régler le commutateur DIP DSW2.8 sur ON (voir [8.1 Réglages des commutateurs DIP](#)).
- 2) Redémarrer la station de recharge en appuyant sur le « bouton Service » jusqu'à ce que le premier signal retentisse (env. 1 seconde).

Le mode mise en service est activé dès que la barre à LED devient orange. Pendant env. 10 minutes, il est possible d'effectuer les contrôles et les tests de réception. Passé ce délai, le contacteur est désactivé et la station de recharge bascule à l'état d'erreur. Ce dernier est signalé par la barre à LED (blanc/rouge/rouge/rouge). Le mode mise en service peut être réactivé en redémarrant avec le « bouton Service ».

Information

L'énergie en mode mise en service est prise en compte dans l'affichage de l'énergie totale. En mode mise en service, l'affichage apparaît en « watt-heures » (Wh).

Désactivation du mode mise en service

Pour garantir le bon fonctionnement de la station de recharge, il convient de désactiver le mode mise en service. Procéder comme suit :

- 1) Régler le commutateur DIP DSW2.8 sur OFF (voir [8.1 Réglages des commutateurs DIP](#)).
- 2) Redémarrer la station de recharge en appuyant sur le « bouton Service » jusqu'à ce que le premier signal retentisse (env. 1 seconde).

La station de recharge redémarre en mode normal et est opérationnelle.

9.2 Exécution des contrôles de sécurité

Avant la première mise en service, contrôler si les dispositifs de sécurité de l'installation sont opérationnels, conformément à la réglementation nationale en vigueur.

Confier à l'installateur de l'installation ou de l'appareil le contrôle des installations électriques ou des appareils avant la première mise en service. Ceci s'applique également à l'extension ou à la modification d'installations ou d'appareils électriques. Il est cependant indispensable de respecter l'ensemble des dispositions relatives aux dispositifs de sécurité.

Tenir compte notamment des points suivants :

- Effectuer les contrôles (accessibilité des connexions du conducteur de protection, résistance d'isolement, courant de déclenchement RCD (disjoncteur différentiel), durée de déclenchement, etc.).

- Les appareils de mesure utilisés doivent être conformes à la réglementation nationale !
- Consigner les résultats de mesure. Établir un protocole d'essai du contrôle et le conserver.

Information

Le comportement de déclenchement de la surveillance du courant de défaut continu interne repose sur la norme spécifique au produit CEI 62955. Conformément à cette norme, la temporisation de déclenchement admissible peut atteindre 10 secondes. Cette situation peut conduire à une estimation négative dans les paramètres de test normaux pour l'interrupteur différentiel de type B. Utiliser des paramètres de test spécialement pour les stations de recharge (EVSE ou Electric Vehicle Supply Equipment).

9.3 Montage des couvercles

Pour garantir le bon fonctionnement de la station de recharge, il convient d'installer et de visser tous les couvercles. Le cas échéant, un scellement peut être posé.

Attention

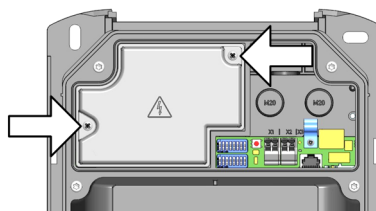
Pour une installation correcte des appareils avec compteur d'énergie étalonné, l'opérateur de la station de recharge doit apposer un scellement.

Pour les appareils homologués MID, le couvercle de bornes doit au moins être protégé par un scellement.

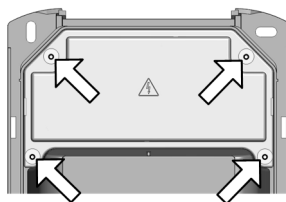
Pour les appareils à homologation nationale, le couvercle du panneau de raccordement doit être protégé par un scellement.

Procéder comme suit pour monter tous les couvercles :

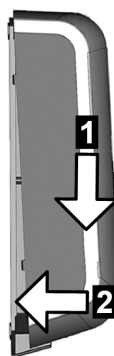
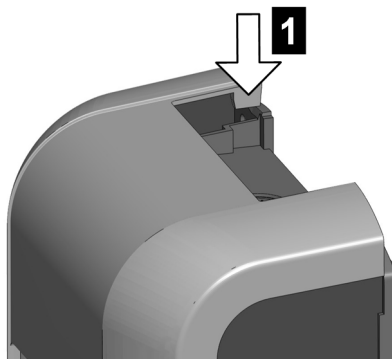
- 1) Poser le couvercle de bornes et le fixer avec deux vis.
La vis supérieure droite peut être munie du capuchon de scellement fourni si nécessaire (voir [9.4 Pose du scellement](#)).



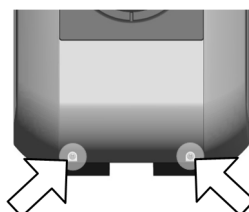
- 2) Poser le couvercle du panneau de raccordement et le fixer avec 4 vis en appliquant un couple de serrage de 2 Nm. Les bords du couvercle du panneau de raccordement doivent s'aligner sur le contour du boîtier. Ceci garantit l'étanchéité de l'appareil.
La vis supérieure droite peut être munie du capuchon de scellement fourni si nécessaire (voir [9.4 Pose du scellement](#)).



- 3) Accrocher le couvercle du boîtier en haut **1** et le rabattre en bas **2**. Le couvercle doit glisser dans les guidages sans opposer de résistance. Le couvercle du boîtier doit être correctement positionné dans le guidage du boîtier sur tous les côtés.



- 4) Poser le couvercle du boîtier et le fixer au bas avec deux vis.



Tous les couvercles sont montés et la station de recharge est opérationnelle.

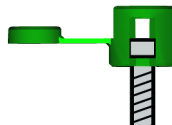
9.4 Pose du scellement

Selon le contenu de la livraison, des dispositifs de scellement du couvercle de bornes et du couvercle du panneau de raccordement sont disponibles. Ils peuvent être utilisés pour empêcher ou signaler les tentatives d'altération

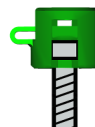
par des personnes non autorisées sur les stations de recharge disposant d'une préconfiguration et d'une aptitude spéciale (validité de l'étalonnage MID).

Procéder comme suit pour poser les scellements :

- 1) Si nécessaire, ouvrir les couvercles de la station de recharge jusqu'à ce que le couvercle à sceller soit accessible.
- 2) Détacher la vis droite supérieure du couvercle à sceller.
- 3) Insérer la vis dans le capuchon de scellement.



- 4) Revisser la vis dans le couvercle avec le capuchon de scellement.
- 5) Refermer le cache du capuchon de scellement.



- 6) Introduire le fil de scellement à travers l'ouverture du capuchon de scellement au-dessus de la vis et poser le scellement.

Le scellement est posé. Si nécessaire, remonter les autres couvercles de la station de recharge.

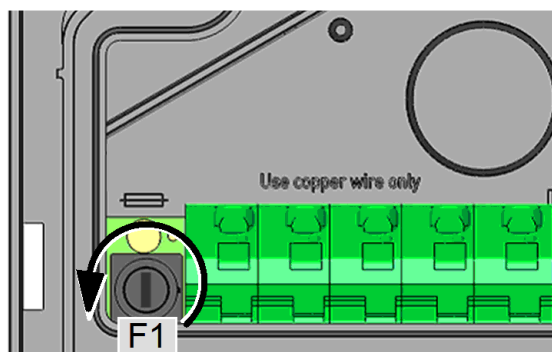
10 Maintenance

10.1 Remplacement du fusible

Fusible	Courant / tension	Type	Dimensions
F1	6,3 A / 250 V	à action retardée avec pouvoir de coupure élevé (> 1.500 A) (T) (H)	fusible 5 x 20 mm

Procéder comme suit pour remplacer le fusible :

- 1) Couper l'alimentation électrique de la station de recharge.
- 2) Retirer le couvercle du boîtier, le couvercle du panneau de raccordement et le couvercle de bornes.
Si un scellement se trouve sur le couvercle du panneau de raccordement ou le couvercle de bornes, il ne peut être retiré que par une personne autorisée ! Après le remplacement du fusible, reposer le scellement.
- 3) Avec un tournevis, appuyer dans l'ouverture du porte-fusible.
- 4) Tourner le porte-fusible dans le sens inverse des aiguilles d'une montre jusqu'à ce qu'il sorte automatiquement par l'avant sous l'effet du ressort.



- 5) Remplacer le fusible.
- 6) Introduire le porte-fusible et visser dans le sens des aiguilles d'une montre.
- 7) Monter à nouveau les couvercles de boîtier sur la station de recharge.
Le fusible est remplacé.

10.2 Résolution des erreurs et dépannage

Des informations complémentaires (comme les instructions d'utilisation et de configuration) ainsi que les coordonnées sont fournies sur le site Internet :

www.solaredge.com/resource-library

10.3 Mise à jour du logiciel

Il est recommandé de mettre à jour régulièrement le logiciel de la station de recharge afin de bénéficier des extensions de fonction et des correctifs. Contactez SolarEdge Technologies pour obtenir les mises à jour du logiciel.

Tenir compte également des informations et des remarques sur la mise à jour actuelle qui figurent dans les notes de publication correspondantes.

Le fichier *.zip contient les instructions de mise à jour du logiciel par prise USB ou connexion réseau sur Home EV-Charger. Pour Home EV-Charger x-series, tenir compte également des instructions du manuel de configuration.

Information

Une mise à jour du logiciel est signalée sur la station de recharge par le clignotement orange lent de la barre à LED.

11 Assistance

Si vous avez des problèmes techniques concernant les produits SolarEdge, n'hésitez à nous contacter :

<https://www.solaredge.com/service/support>

Avant de nous contacter, assurez-vous d'avoir les informations suivantes à portée de main :

- Modèle et numéro de série du produit.
- L'erreur indiquée sur l'application mobile SetApp du produit ou sur la plateforme de surveillance ou par les voyants, le cas échéant.
- Informations sur la configuration du système, entre autres le type et le nombre de modules connectés et le nombre et la longueur des chaînes.
- La méthode de communication avec le serveur SolarEdge si le site est connecté.
- La version du logiciel du produit telle affichée sur l'écran de statut.

12 Élimination

12.1 Élimination de la station de recharge

Attention

Respecter les instructions d'élimination des appareils électriques et électroniques !



- Le symbole de la benne barrée signifie que les appareils électriques et électroniques et les accessoires doivent être éliminés séparément des déchets ménagers.
- Les matériaux sont recyclables en fonction de leur marquage. La réutilisation et le recyclage des appareils usagés contribuent à la préservation de notre environnement.

13 Caractéristiques techniques

13.1 Généralités

Mode charge :	Mode 3 conformément à CEI 61851-1 Charge CA
Catégorie de surtension :	III selon EN 60664
Classe de protection :	I
Indice de protection :	IP54
Protection contre les chocs mécaniques :	IK10
Valeur nominale de la résistance au courant instantané :	< 10 kA (valeur efficace selon EN 61439-1)
Courant de défaut continu interne (RDC-DD) :	> 6 mA (caractéristique selon CEI 62955, < 10 s)
Ventilation :	Aucune charge n'est démarrée lorsque le véhicule demande une ventilation.

13.2 Alimentation

Alimentation e-series

Tension d'alimentation nominale (Europe) :	230 V
Consommation propre :	Point mort : 2 W, branché : 3 W, en charge : 5,5 W
Courant nominal (configurable) :	10 A / 13 A / 16 A / 20 A / 25 A / 32 A Monophasé
Fréquence secteur :	50 Hz
Formes de réseau :	TT / TN / IT

Alimentation , b-series, c-series

Tension d'alimentation nominale (Europe) :	3 x 230 V / 400 V
Consommation propre :	Point mort : 3 W, branché : 4,5 W, en charge : 6,5 W
Courant nominal (configurable) :	10 A / 13 A / 16 A / 20 A / 25 A / 32 A Monophasé ou triphasé
Fréquence secteur :	50 Hz
Formes de réseau :	TT / TN / IT

Alimentation x-series

Tension d'alimentation nominale (Europe) :	3 x 230 V / 400 V
Consommation propre :	Point mort : 4 W, branché : 5 W, en charge : 7 W
Courant nominal (configurable) :	10 A / 13 A / 16 A / 20 A / 25 A / 32 A Monophasé ou triphasé
Fréquence secteur :	50 Hz

Formes de réseau :	TT / TN / IT
Dissipation	
Prise :	20 W pour 22 kW
Câble de 4 m :	70 W pour 22 kW
Câble de 6 m :	100 W pour 22 kW
Bornes d'alimentation	
Type :	Borne à ressort
Passage de câble :	Partie supérieure (apparente), arrière (encastree)
Section de raccordement de l'alimentation :	Section minimale (selon le câble et le type de pose)
• Courant nominal 16 A :	5 x 2,5 mm ²
• Courant nominal 32 A :	5 x 6,0 mm ²
Section (Câble) :	0,2 – 10 mm ²
AWG :	24 – 6
Longueur de câble à dénuder :	12 mm
Température nominale :	105°C

13.3 Prise / Câble

Variantes de prise :	<ul style="list-style-type: none"> Prise normalisée de type 2 : 32 A / 400 V CA conformément à EN 62196-1 et VDE-AR-E 2623-2-2 Prise normalisée de type 2 : 32 A/400 V CA conformément à EN 62196-1 et VDE-AR-E 2623-2-2 avec Shutter
Modèles de câble : (Régime nominal voir la plaque signalétique sur le câble)	<ul style="list-style-type: none"> Câble de type 1 : jusqu'à 32 A / 230 V CA conformément à EN 62196-1 et SAE-J1772 Câble de type 2 : jusqu'à 32 A / 400 V CA selon EN 62196-1 et VDE-AR-E 2623-2-2

13.4 Conditions ambiantes

Utilisation :	intérieur et extérieur
Limitations d'accès sur le lieu d'installation :	Accès limité et non limité
Montage (fixe) :	sur le mur ou la colonne
Température de service :	
• 16 A :	-25°C à +50°C (sans rayonnement direct du soleil)
• 32 A :	-25°C à +40°C (sans rayonnement direct du soleil)

Température de stockage :	-25°C à +80°C
Humidité relative :	5 à 95% sans condensation
Altitude :	2000 m max.
Vitesse de variation de la température :	max. 0,5°C / min
Comportement thermique :	Réduction automatique de la puissance en cas de surchauffe

13.5 Interfaces

Interface Ethernet

Ethernet1 :	Bornes LSA+®
Débit binaire :	10/100 Mbits/s
Ethernet2 :	RJ45 (uniquement débogage)

Interface USB

Type :	A, USB 2.0 (Hi-Speed)
Courant de sortie max. :	500 mA

Entrée de validation

Type :	Contact de commutation externe sans potentiel
Type de borne :	Borne à ressort
Section :	0,08 – 4 mm ²
AWG :	28 – 12
Longueur de câble à dénuder :	8 mm

Sortie de contact de commutation

Type :	Basse tension de sécurité externe, <50 V CA (50/60 Hz), ≤ 24 V CC
Limitation de courant requise :	<0,5 A
Type de borne :	Borne à ressort
Section :	0,08 – 4 mm ²
AWG :	28 – 12
Longueur de câble à dénuder :	8 mm

13.6 Compteur d'énergie étalonnable

Type de compteur :	Compteur électrique pour puissance réelle
Type de mesure :	Mesure du transformateur
Dispositif antiretour :	Électronique
Intensité de courant minimale :	0,15 A
Intensité de courant de référence :	3 A
Intensité de courant limite :	16 A / 20 A / 32 A

Sortie d'impulsion en mode contrôle :	10.000 impulsions/kWh
Conditions ambiantes mécaniques :	Classe M1 (selon MID 2014/32/UE)
Conditions ambiantes électromagnétiques :	Classe E2 (selon MID 2014/32/UE)
Limites de la température de service pour la précision de mesure :	-25 °C à +55 °C
Débordement du compteur :	99.999 kWh

MID

Classe de précision :	Classe B (conformément à EN 50470-1 / -3)
-----------------------	---

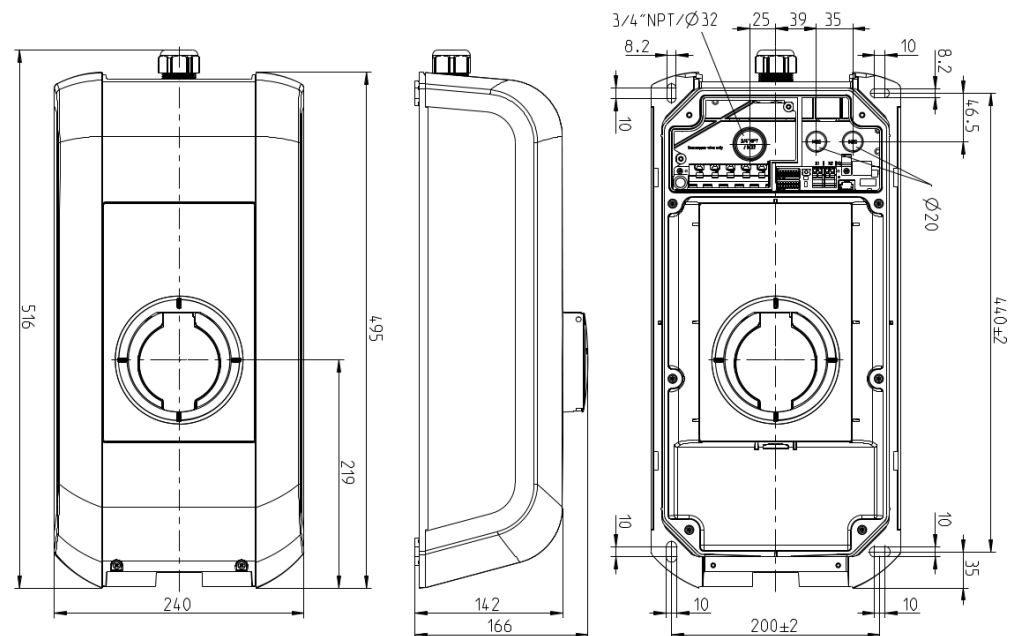
13.7 Dimensions et poids**Variante avec prise normalisée (type 2)**

Fig. 13-20: Dimensions en millimètres

Variante avec câble de recharge et support

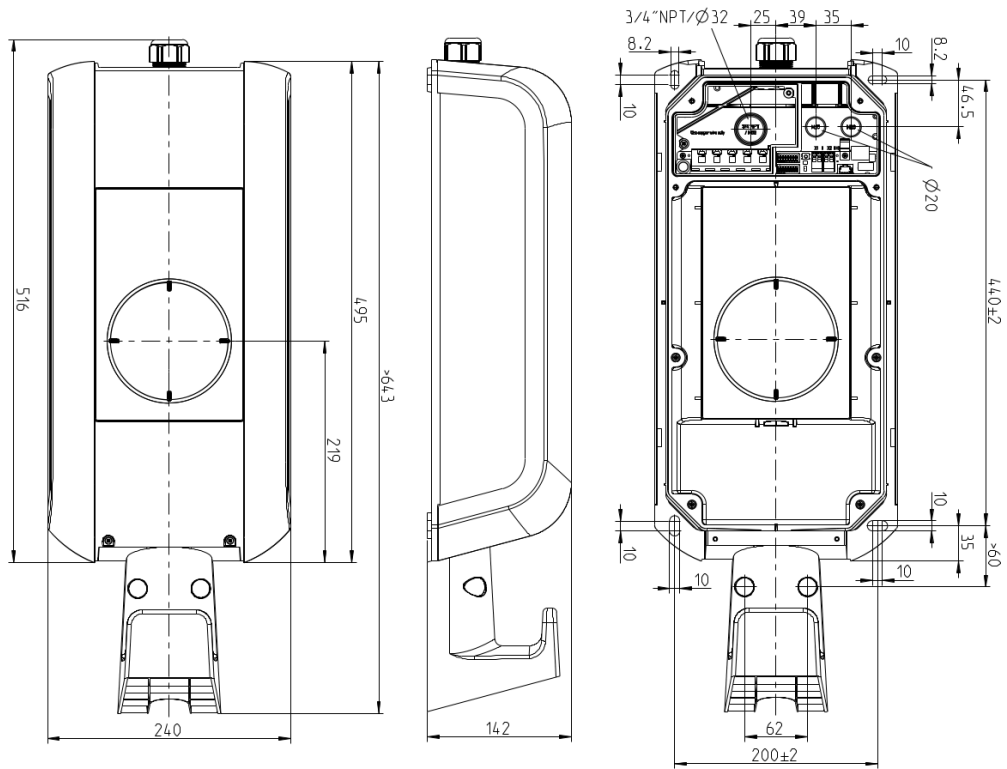


Fig. 13-21: Dimensions en millimètres

14 Directives et normes UE

2014/35/UE	Directive basse tension
2014/30/UE	Directive sur la compatibilité électromagnétique
2014/53/UE	Radio Equipment Directive (RED)
2011/65/UE	Directive de limitation de l'utilisation de substances dangereuses (RoHS)
2012/19/UE	Directive relative aux déchets d'équipements électriques et électroniques (DEEE)
2014/32/UE	Directive européenne sur les appareils de mesure (MID)

15 Déclaration de conformité

SIMPLIFIED EU DECLARATION OF CONFORMITY



KEBA Energy Automation GmbH
 Reindlstraße 51
 4040 Linz
 AUSTRIA

- EN** Hereby, KEBA AG declares that the radio equipment type model (*1) is in compliance with Directive 2014/53/EU. The full text of the EU declaration of conformity is available at the following internet Address: (*2)
- BG** С настоящото KEBA AG декларира, че този тип радиосъоръжение (*1) е в съответствие с Директива 2014/53/ЕС. Цялостният текст на ЕС декларацията за съответствие може да се намери на следния интернет адрес: (*2)
- CS** Tímto KEBA AG prohlašuje, že typ rádiového zařízení (*1) je v souladu se směrnicí 2014/53/EU. Úplné znění EU prohlášení o shodě je k dispozici na této internetové adrese: (*2)
- DA** Hermed erklærer KEBA AG, at radioudstyrstypen (*1) er i overensstemmelse med direktiv 2014/53/EU. EU-overensstemmelseserklæringens fulde tekst kan findes på følgende internetadresse: (*2)
- DE** Hiermit erklart KEBA AG, dass das Gerät mit Funkfunktion (*1) der Richtlinie 2014/53/EU entspricht. Der vollständige Text der EU-Konformitätserklärung ist unter der folgenden Internetadresse verfügbar: (*2)
- EL** Με την παρούσα ο/η KEBA AG, δηλώνει ότι ο ραδιοεξοπλισμός (*1) πληροί την οδηγία 2014/53/ΕΕ. Το πλήρες κείμενο της δήλωσης συμμόρφωσης ΕΕ διατίθεται στην ακόλουθη ιστοσελίδα στο διαδίκτυο: (*2)
- ES** Por la presente, KEBA AG declara que el tipo de equipo radioeléctrico (*1) es conforme con la Directiva 2014/53/UE. El texto completo de la declaración UE de conformidad está disponible en la dirección Internet siguiente: (*2)
- ET** Käesolevaga deklareerib KEBA AG, et käesolev raadioseadme tüüp (*1) vastab direktiivi 2014/53/EL nõuetele. ELi vastavusdeklaratsiooni täielik tekst on kättesaadav järgmisel internetiaadressil: (*2)
- FI** KEBA AG vakuuttaa, että radiolaitetyypin (*1) on direktiivin 2014/53/EU mukainen. EU-vaatimustenmukaisuusvakuutuksen täysimittainen teksti on saatavilla seuraavassa internetosoitteessa: (*2)
- FR** Le soussigné, KEBA AG, déclare que l'équipement radioélectrique du type (*1) est conforme à la directive 2014/53/UE. Le texte complet de la déclaration UE de conformité est disponible à l'adresse internet suivante: (*2)
- HR** KEBA AG ovime izjavljuje da je radijska oprema tipa (*1) u skladu s Direktivom 2014/53/EU. Cjeloviti tekst EU izjave o sukladnosti dostupan je na sljedećoj internetskoj adresi: (*2)
- HU** KEBA AG igazolja, hogy a (*1) típusú rádióberendezés megfelel a 2014/53/EU irányelvnek. Az EU-megfelelőségi nyilatkozat teljes szövege elérhető a következő internetes címen: 2014.5.22. L 153/104 Az Európai Unió Hivatalos Lapja HU: (*2)
- IT** Il fabbricante, KEBA AG, dichiara che il tipo di apparecchiatura radio (*1) è conforme alla direttiva 2014/53/UE. Il testo completo della dichiarazione di conformità UE è disponibile al seguente indirizzo Internet: (*2)
- LT** Aš, KEBA AG, patvirtinu, kad radijo įrenginių tipas (*1) atitinka Direktyvą 2014/53/ES. Visas ES atitikties deklaracijos tekstas prieinamas šiuo interneto adresu: (*2)
- LV** Ar šo KEBA AG deklarē, ka radioiekārta (*1) atbilst Direktīvai 2014/53/ES. Pilns ES atbilstības deklarācijas teksts ir pieejams šādā interneta vietnē: (*2)
- MT** B'dan, KEBA AG, niddikjara li dan it-tip ta' tagħmir tar-radju (*1) huwa konformi mad-Direttiva 2014/53/UE. It-test kollu tad-dikjarazzjoni ta' konformità tal-UE huwa disponibbli f'dan l-indirizz tal-Internet li ġej: (*2)
- NL** Hierbij verklaar ik, KEBA AG, dat het type radioapparatuur (*1) conform is met Richtlijn 2014/53/EU. De volledige tekst van de EU-conformiteitsverklaring kan worden geraadpleegd op het volgende internetadres: (*2)
- PL** KEBA AG niniejszym oświadczam, że typ urządzenia radiowego (*1) jest zgodny z dyrektywą 2014/53/UE. Pełny tekst deklaracji zgodności UE jest dostępny pod następującym adresem internetowym: (*2)

- PT** O(a) abaixo assinado(a) KEBA AG declara que o presente tipo de equipamento de rádio (*1) está em conformidade com a Diretiva 2014/53/UE. O texto integral da declaração de conformidade está disponível no seguinte endereço de Internet: (*2)
- RO** Prin prezenta, KEBA AG declară că tipul de echipamente radio (*1) este în conformitate cu Directiva 2014/53/UE. Textul integral al declarației UE de conformitate este disponibil la următoarea adresă internet: (*2)
- SK** KEBA AG týmto vyhlasuje, že rádiové zariadenie typu (*1) je v súlade so smernicou 2014/53/EÚ. Úplné EÚ vyhlásenie o zhode je k dispozícii na tejto internetovej adrese: (*2)
- SL** KEBA AG potrjuje, da je tip radijske opreme (*1) skladen z Direktivo 2014/53/EU. Celotno besedilo izjave EU o skladnosti je na voljo na naslednjem spletnem naslovu: (*2)
- SV** Härmed försäkrar KEBA AG att denna typ av radioutrustning (*1) överensstämmer med direktiv 2014/53/EU. Den fullständiga texten till EU-försäkran om överensstämmelse finns på följande webbadress: (*2)

(*1)

Variantes												
Forme Désignation Système												
Exemple :	KC-P30-	E	S	2	4	00	0	0-	0	0	0-	xx
	<i>I</i>	<i>II</i>	<i>III</i>	<i>IV</i>	<i>V</i>	<i>VI</i>	<i>VII</i>	<i>VIII</i>	<i>IX</i>	<i>X</i>	<i>XI</i>	<i>XII</i>
<i>I</i>	Basic serie			KC-P30	...Génération d'appareils (KeContact-P30)							
<i>II</i>	Basic type			E	...Europe							
<i>III</i>	Interface			S	...Prose de courant							
				C	...Câble de recharge							
<i>IV</i>	Conception de l'interface			1	...Type 1							
				2	...Type 2 conf. EN 62196-2							
				S	...Type 2 avec Shutter							
<i>V</i>	Courant nominal			1	...13 A							
				2	...16 A							
				3	...20 A							
				4	...32 A							
<i>VI</i>	Câble			00	...Pas de câble							
				01	...Câble 4 m							
				04	...Câble 6 m							
				07	...Câble 5,5 m							
<i>VII</i>	Système électronique			1	...b-series							
				2	...c-series							
				3	...a-series							
				B	...x-series, Wi-Fi							
				C	...x-series, Wi-Fi, GSM/UMTS							
				E	...x-series, Wi-Fi, LTE							
				H	...x-series, LTE							
<i>VIII</i>	Système électrique			1	...Monophasé							
					avec détection CC résiduel lisse							
				2	...Triphasé							

Variantes		
<i>IX</i>	Mesure	0 ...non équipé E ...Compteur d'énergie L ...Compteur d'énergie électrique étalonnable avec homologation nationale pour appareils supplémentaires
<i>X</i>	Fonctionnalité X2	0 ...Interrupteur de contact sortie
<i>XI</i>	Autorisation	0 ... pas d'autorisation R ...RFID K ...Interrupteur à clé
<i>XII</i>	Options client	xx ...Options pour versions client personnalisées, ne concerne pas la déclaration de conformité UE

(*2) www.keba.com/emobility-downloads

SolarEdge Technologies
www.solaredge.com

solar  **edge**