

VAN DER VALK



Installatiehandleiding



ValkElevated

Versie: v1.1
Datum: 24-11-2021

Disclaimer

Deze installatiehandleiding dient voor toekomstig gebruik goed bewaard te blijven. Voor project specifieke voorschriften en aanbevelingen is het daarnaast noodzakelijk het "projectrapport" vanuit de ValkPVplanner te gebruiken en bewaren in combinatie met deze installatiehandleiding.

De inhoud van deze installatiehandleiding is zorgvuldig en betrouwbaar samengesteld. Van der Valk Solar Systems aanvaardt echter geen aansprakelijkheid voor het gebruik van dit document. Van der Valk Solar Systems behoudt zich het recht voor om het document op elk gewenst moment zonder kennisgeving te wijzigen. Raadpleeg de website van Van der Valk Solar Systems (www.valksolarsystems.com) voor de nieuwste versie van dit document.

Voor de duur en de voorwaarden ten aanzien van garantie raden wij u aan contact op te nemen met uw leverancier. Voorts verwijzen wij naar onze Algemene Verkoop- en Leveringsvoorwaarden die op aanvraag verkrijgbaar zijn.

Algemene installatievoorwaarden

Algemeen

- Tijdens de installatie van het montagesysteem dienen de instructies en veiligheidsvoorschriften weergegeven in deze installatiehandleiding nauwkeurig te worden gevolgd. Zoals ook weergegeven in de toepasselijke algemene verkoop- en leveringsvoorwaarden Van der Valk Solar Systems B.V., leidt niet-naleving van de in dit deze handleiding genoemde voorwaarden ertoe dat de afnemer geen beroep meer toekomt op eventuele garanties en Van der Valk niet langer aansprakelijk is voor enige vorm van schade.
- De gegevens, opmerkingen en adviezen in deze handleiding zijn bindend. Van der Valk Solar Systems behoudt zich het recht voor dit document zonder verdere aankondiging aan te passen.

Veiligheid

- De installatie van het montagesysteem dient door gekwalificeerd technisch personeel te worden uitgevoerd.
- Het weglaten van onderdelen kan een nadelige invloed hebben op het functioneren en is derhalve niet toegestaan.
- Vermijd montage bij harde wind en een nat (glad) dakoppervlak.
- Werk tijdens de installatie op het dak altijd met valbeveiliging en indien nodig met vangnetten en randbeveiliging.
- Draag altijd de juiste beschermde kleding en handschoenen bij het uitvoeren van de werkzaamheden.
- Volg de richtlijnen in het handboek "veilig werken op daken".

Omgevingsfactoren

- Hoge naburige gebouwen of objecten zoals windmolens kunnen de winddruk beïnvloeden. In dergelijke gevallen dient er altijd advies te worden ingewonnen bij Van der Valk Solar Systems, alvorens de installatie kan plaatsvinden.
- Indien tijdens installatie wordt vastgesteld, dat de gegevens en/of omgevingsfactoren niet volledig overeen komen met het projectrapport, moet het project eerst opnieuw worden gecalculeerd.
- In kustgebieden, dient het systeem op minimaal 500 meter van open water te worden geplaatst, ter voorkoming van versnelde corrosie door inwerking van zout water. Wanneer er bebouwing aanwezig is tussen het open water en het dak mag een minimum afstand van 250 meter tot open water worden aangehouden.

VAN DER VALK



Normen, voorschrift en regelgeving

- Neem voor een correcte en veilige installatie en gebruik van het systeem altijd de volgende normen, voorschriften en regelgeving in acht:
 - Bouwbesluit 2012 (voorschriften bouw, gebruik en sloop gebouwen)
 - NEN 7250 – Bouwkundige aspecten zonne-energiesystemen
 - NEN-EN 1990 – Grondslag van het constructief ontwerp
 - NEN-EN 1991-1-3 – Algemene belastingen – sneeuwbelasting
 - NEN-EN 1991-1-4 – Algemene belastingen – windbelasting
 - NEN 1010 – Elektrische installaties voor laagspanning (HD-IEC 60364)
 - NEN-EN-IEC 62305 – Bliksembeveiliging
 - Arbowet en Arboregeling - Veilig werken
 - NEN 3140 - veilige bedrijfsvoering laagspanning installaties
 - Checklist VCA - Veilig werken op de werkvloer
 - Richtlijn A-blad steigerbouwen

Stabiliteit en conditie van het dak en dakbedekking

- De dakhelling moet kleiner zijn dan 5° voor platdak-systemen en vanaf 5 graden tot 75 graden voor schuindak-systemen.
- De conditie van het dak dient vooraf te worden gecontroleerd op voldoende sterkte om het gewicht van het montagesysteem inclusief PV-panelen en wind- en sneeuwbelasting te kunnen dragen. Let er op dat de belastingreserve van het dak niet plaatselijk noch in zijn geheel wordt overschreden.
- Controleer de stabiliteit van het dak en pas het dak/constructie aan waar nodig.
- Controleer vóór plaatsing van het PV-systeem of de dakbedekking en/of isolatie geschikt is voor de druk en de werking van het montagesysteem. De maximale druk is weergegeven in het projectrapport van de ValkPVplanner of op te vragen bij Van der Valk Solar Systems.
- Het opbollen van dakbedekking dient te worden voorkomen. Het opbollen van de dakbedekking kan zorgen voor een ongewenste verplaatsing van het montagesysteem of ballast. Het is de verantwoordelijkheid van de installateur om het opbollen van de dakbedekking tegen te gaan.
- Factoren zoals bovenloopkranen, seismische activiteiten en andere factoren die effect hebben op de stabiliteit van het dak en/of gebouw, kunnen invloed hebben op het geplaatste PV-systeem. Van der Valk Solar Systems houdt geen rekening met deze factoren, tenzij elders schriftelijk bevestigd.
- Het dakoppervlak waarop het montagesysteem wordt aangebracht dient schoon, droog, vlak te zijn.
- De dakhoogte mag maximaal 25 meter bedragen wanneer het project is berekend in de ValkPVplanner en overeenkomstig is met de dakhoogte in het projectrapport. Voor plaatsing op daken hoger dan 25 meter dient altijd vooraf contact te worden opgenomen met Van der Valk Solar Systems.

Dakzones

- Houd tijdens de installatie van het montagesysteem altijd goed rekening met de geldende dakzones volgens EN1991-1-4. Plaatsing in de randzone van het dak (de afstand gemeten vanaf de dakrand die gelijk is aan 1/5 van de gebouwhoogte) is alleen mogelijk wanneer hier in de calculatie expliciet rekening mee is gehouden.
- Het is mogelijk om in de ValkPVplanner (calculatiesoftware) panelen in de randzone van het dak in te tekenen, op basis waarvan automatisch de benodigde extra ballast of bevestigingspunten worden berekend. Hiervoor moet de ontwerpmodus “Satelliet” of “Blanco plattegrond” worden gebruikt. De randzone wordt automatisch door de ValkPVplanner berekend op basis van de dakhoogte en gebouwmotrek, volgens de geldende normering. Indien de ontwerpmodus “Simple mode” is gebruikt, wordt er in de berekening altijd vanuit gegaan dat de panelen zich volledig in de middenzone van het dak bevinden.
- Indien panelen van het ValkPro+ systeem geheel of gedeeltelijk in de randzone zijn geplaatst, is het verplicht om zijplaten toe te passen.
- ValkKITS (ValkBox3, ValkDouble, ValkTriple, ValkQuattro) mogen enkel in de middenzone van het dak worden geplaatst. Plaatsing in de randzone is bij deze systemen niet toegestaan.

Ballast

- Na plaatsing van het montagesysteem, dient zorgvuldig te worden gecontroleerd of de ballast conform de ballasttekening van het project is geplaatst. Tegels dienen netjes te zijn gestapeld, zodat zij voldoende worden ondersteund door de tegeldragers, massadragers en/of ballastvleugels.

Dilataties

- De maximale toegestane grootte van het gekoppelde / aaneengesloten systeem bedraagt maximaal 30 meter in de aluminium richting en 60 meter in de staal richting. De maximale toegestane aaneengesloten lengtes zijn bepaald op basis van een maximaal temperatuurverschil (Delta T) van 70 graden Celsius.
- Het gekoppelde montagesysteem mag niet over een goot of nok worden geplaatst. Bij een goot of nok dient het systeem te worden gedeeld.
- Bij het gebruik van de extra paneelondersteuning met ballastfunctie, gelden afwijkende dilatatieregels: het gekoppelde systeem mag in dergelijke installaties maximaal 30 meter in de staal-/dakdrager richting en 15 meter in de aluminium richting bedragen.

PV-panelen

- Het is de verantwoordelijkheid van de installateur om vooraf te bepalen of het gekozen PV-paneel qua maatvoering en druklasten geschikt is voor het toegepast montagesysteem. De berekende lasten op het PV-paneel zijn weergegeven in het projectrapport van de ValkPVplanner of op aanvraag verkrijgbaar bij Van der Valk Solar Systems.

Kabelmanagement

- Om een goede, deugdelijke en duurzame verbinding te realiseren tussen de zonnepanelen onderling dient men ervoor te zorgen dat de kabels vanuit de junction box voldoende lengte hebben en zodanig geen mechanische belasting veroorzaken op de wartels. Houd hierbij rekening met thermische uitzetting en krimp van kabels en het PV-systeem.
- Kabels en connectoren dienen te worden vrijgehouden van scherpe en/of schurende delen en het dakoppervlak middels het toepassen van kabelklemmen en draadgoten.

Demontage en verwijdering

Montagesystemen van Van der Valk Solar Systems zijn aan het einde van de levensduur eenvoudig en volledig te demonteren en te scheiden voor recycling van de gebruikte componenten. In de systemen wordt gebruik gemaakt van schroef en klikverbindingen. Alle materialen zijn recyclebaar. Voer de componenten af volgens de lokaal geldende wet- en regelgeving.

Inhoudsopgave:

Disclaimer	Pagina 1-3
Inhoudsopgave	Pagina 4
Systeem details	
Plaatsingsvoorwaarden	Pagina 5
Aanbevolen gereedschappen t.b.v. ValkElevated	Pagina 6
Benodigde materialen ValkElevated	Pagina 7-9
Uitlijnen aluminium basisprofielen	Pagina 10
Installatie basisprofielen op trapeziumdaken	
Montage trapezium profielen	Pagina 11-12
Installatie basisprofielen op felsnaaddaken	
Montage felsnaad klemmen	Pagina 13-14
Montage Side++ profiel	Pagina 15
Installatie basisprofielen op ValkSolarFix	
Montage ValkSolarFix	Pagina 16
Montage Side++ profiel	Pagina 17-18
Montage ValkPro+ systeem	
Montage dakdrager sets	Pagina 19-20
Plaatsen zonnepanelen	Pagina 21
Montage zij- en achter platen	Pagina 22
Kabel management	Pagina 23

Specifieke plaatsingsvoorwaarden ValkElevated

Om het ValkElevated systeem op een veilige manier te kunnen installeren en gebruiken, moet aan onderstaande specifieke installatievoorwaarden worden voldaan.

- Plaatsting van ValkElevated is alleen toegestaan indien de dakhelling tussen de 0° en 30° ligt.
- Het toepassen van zijplaten is verplicht.
- Het toepassen van achterplaten is verplicht in geval van een “zuid” opstelling.

Geschikte paneelafmetingen:

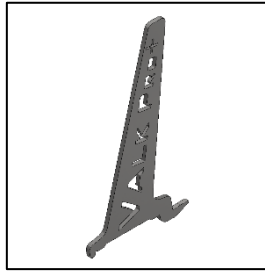
- Lengte 1520 - 2320 mm
- Breedte 977 - 1200 mm
- Frame hoogte 28 - 50 mm

Bovenstaande specifieke installatievoorwaarden zijn aanvullend op de “Algemene Installatievoorwaarden” zoals weergegeven op pagina 1-3.

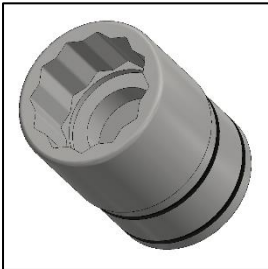
Benodigde gereedschappen voor het installeren van ValkElevated



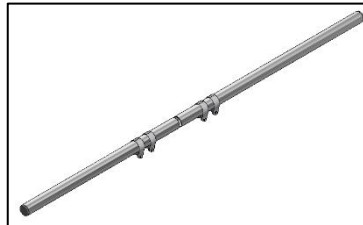
Accuboormachine



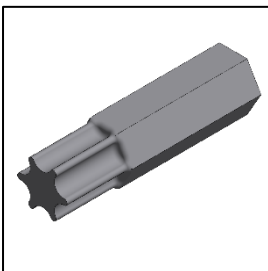
Demontage sleutel voor voeten
743000



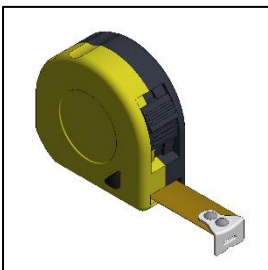
Dopsleutel 13 mm
Steek- / ringsleutel 13 mm



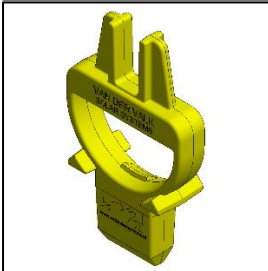
Verstelbare uitlijnset voor
dakdragers
743220



Torx bit T-30
(789530)



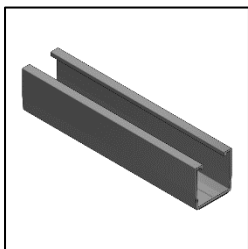
Rolmaat



Uitlijnsleutel dakdragers
739010

Standaard onderdelen voor installatie ValkElevated

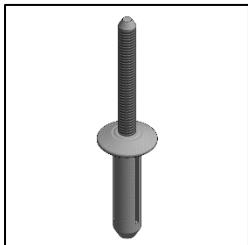
Onderdelen t.b.v. trapezium daken:



Trapezium profiel
7269 -----

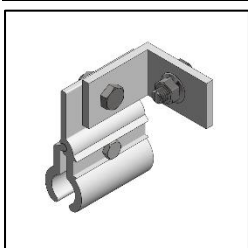


Staalplaatschroef M6x25 mm
773225

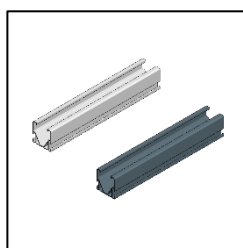


Popnagel 6,3x23,4 mm
779223

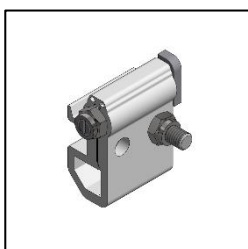
Onderdelen t.b.v. felsnaad daken:



Kalzip klem (ronde fels)
727796



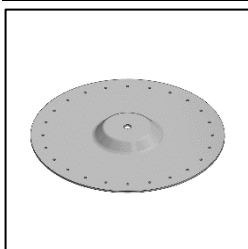
Side++ profiel
7017 -----*
Zie tabel



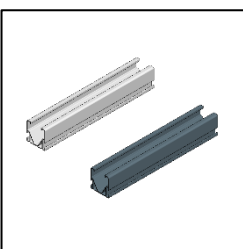
Felsnaad klem (rechte fels)
727800

Profiel lengte	Art. nr.
1220 mm	701701220
2370 mm	701702370
3520 mm	701703520
4670 mm	701704670
5820 mm	701705820

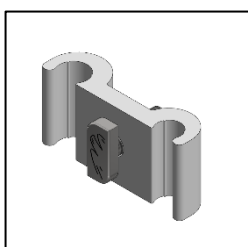
Onderdelen t.b.v. ValkSolarFix:



ValkSolarfix console
747600



Side++ profiel
7017 -----*
Zie tabel



Stokschroefklem
721100

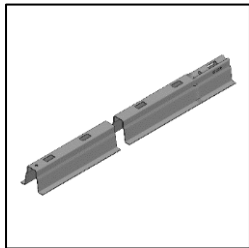
Profiel lengte	Art. nr.
1220 mm	701701220
2370 mm	701702370
3520 mm	701703520
4670 mm	701704670
5820 mm	701705820

Voor de gewenste bevestiging raadpleeg de ValkSolarfix datasheet.

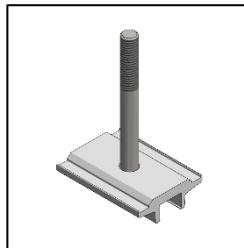
VAN DER VALK



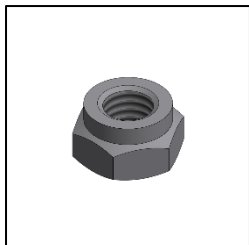
Onderdelen t.b.v. ValkPro+ systeem



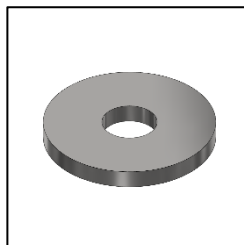
Dakdrager profiel
7418 ----



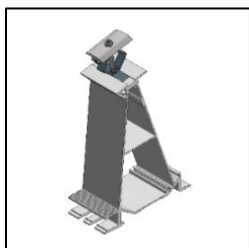
Contraplaat elevated systeem
724075



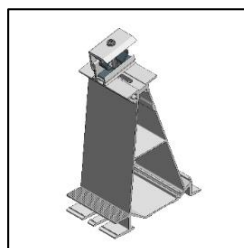
Borgmoer M8
774005



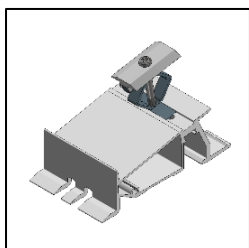
Sluitring M8
774009



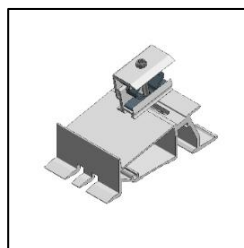
Achtervoet midden
724650



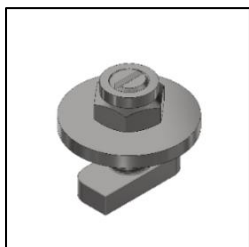
Achtervoet zijkant
724651



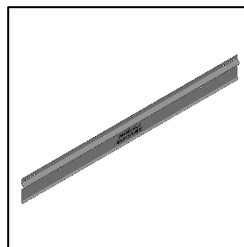
Voorvoet midden
724660



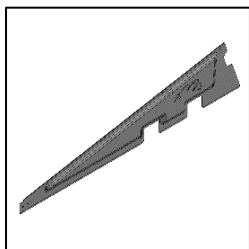
Voorvoet zijkant
724661



Koppelset
774221



Achterplaat (voor zuid opstellingen)
742510 - [voor paneellengte 1520-1720mm]
742512 - [voor paneellengte 1720-1920mm]
742515 - [voor paneellengte 1920-2120mm]
742516 - [voor paneellengte 2120-2320mm]



Zijplaat (geschikt voor zowel
linker- als rechterzijde)
742540



Zelftapbout M6 x 10 mm voor bevestigen
van zij- en achterplaten
773310

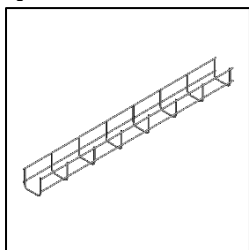
Voor de 'optionele' materialen, zie volgende pagina.

VAN DER VALK

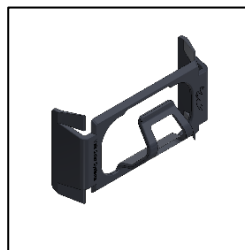


Optionele materialen:

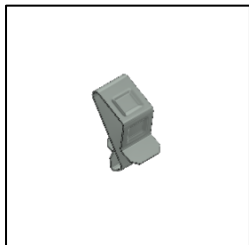
De optionele materialen kunnen worden toegepast om het standaard systeem verder te optimaliseren voor specifieke situaties en wensen.



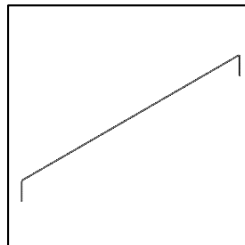
Draadgoot 50 x 60 mm, lengte 3000 mm
(76010050603000)



Kabelklem voor achtervoeten
732011



Kabelklem
732001 (klein)
732005 (groot)



Dilatatie draad
732020



Multi-kabel- en connectorclip voor dakdrager
732012

Uitlijnen aluminium basisprofielen

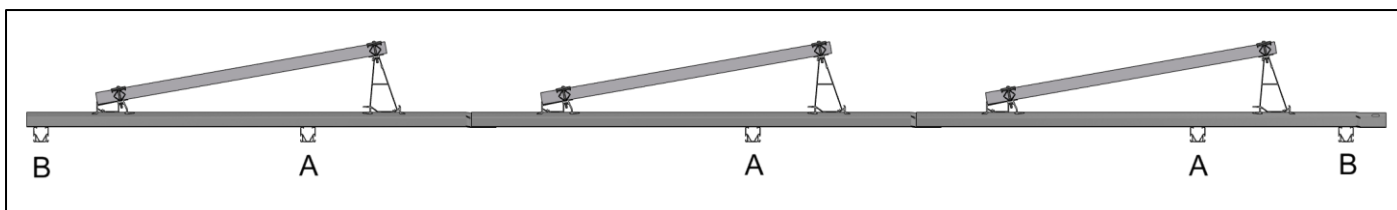
De aluminium basisprofielen kunnen op drie verschillende manieren gemonteerd worden.

- Bevestiging op trapeziumdaken
- Bevestiging op felsnaaddaken
- Bevestiging op ValkSolarFix

De aluminium basisprofielen vormen de draadconstructie voor het ValkPro+ frame. Het is daarom belangrijk dat de profielen op de juiste posities geplaatst worden. De aluminium profielen worden op de posities geplaatst waar normaal gesproken de fundatiepunten van het ValkPro+ systeem staan.

Zuid opstelling:

Bij een “zuid” opstelling is één aluminium profiel benodigd per zonnepaneel, met uitzondering van de buitenste rijen: deze zijn voorzien van een extra profiel.

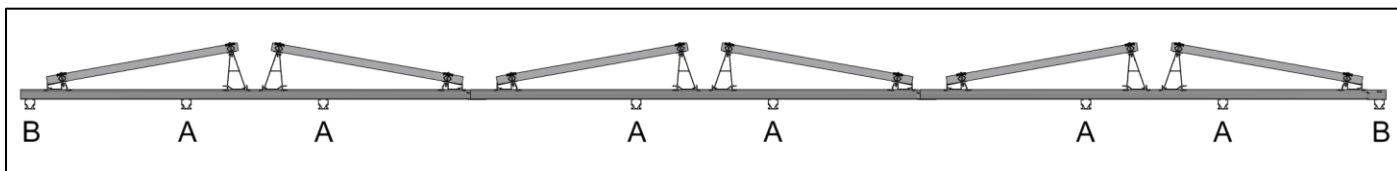


A: Standaard positie basisprofiel

B: Positie extra profiel buitenste rijen

Oost-west opstelling:

Bij een “oost-west” systeem zijn standaard twee aluminium profielen benodigd per kap, met uitzondering van de buitenste rijen: deze zijn voorzien van een extra profiel.



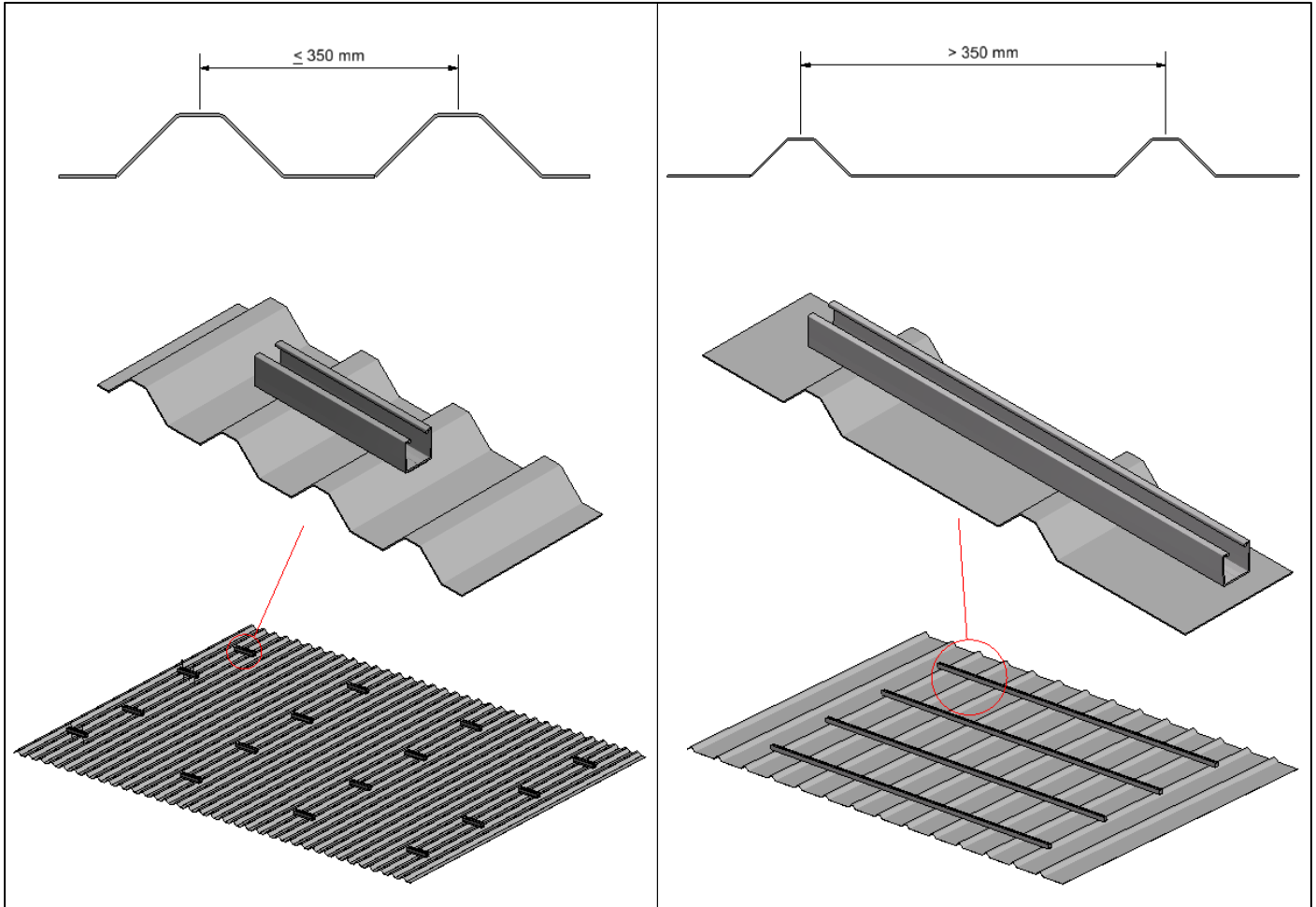
A: Standaard positie basisprofiel

B: Positie extra profiel buitenste rijen

Installatie basisprofielen op trapeziumdaken

Het ValkElevated systeem kan op een trapeziumdak gemonteerd worden door een basisframe op het dak te bevestigen opgebouwd uit aluminium trapeziumprofielen (7269xxxx).

Voor daken met een kroonafstand kleiner dan 350mm kunnen korte trapeziumprofielen toegepast worden (in het geval de berekende krachten dit toelaten). Voor daken met een kroonafstand groter dan 350mm dienen lange trapeziumprofielen te worden gebruikt.



De trapeziumprofielen kunnen aan het dak worden bevestigd door middel van staalplaatschroeven (773225) of popnagels (779223). Let op: bij toepassen van popnagels is een minimale breedte van de kroon van 25mm vereist.

Staalplaatschroeven:

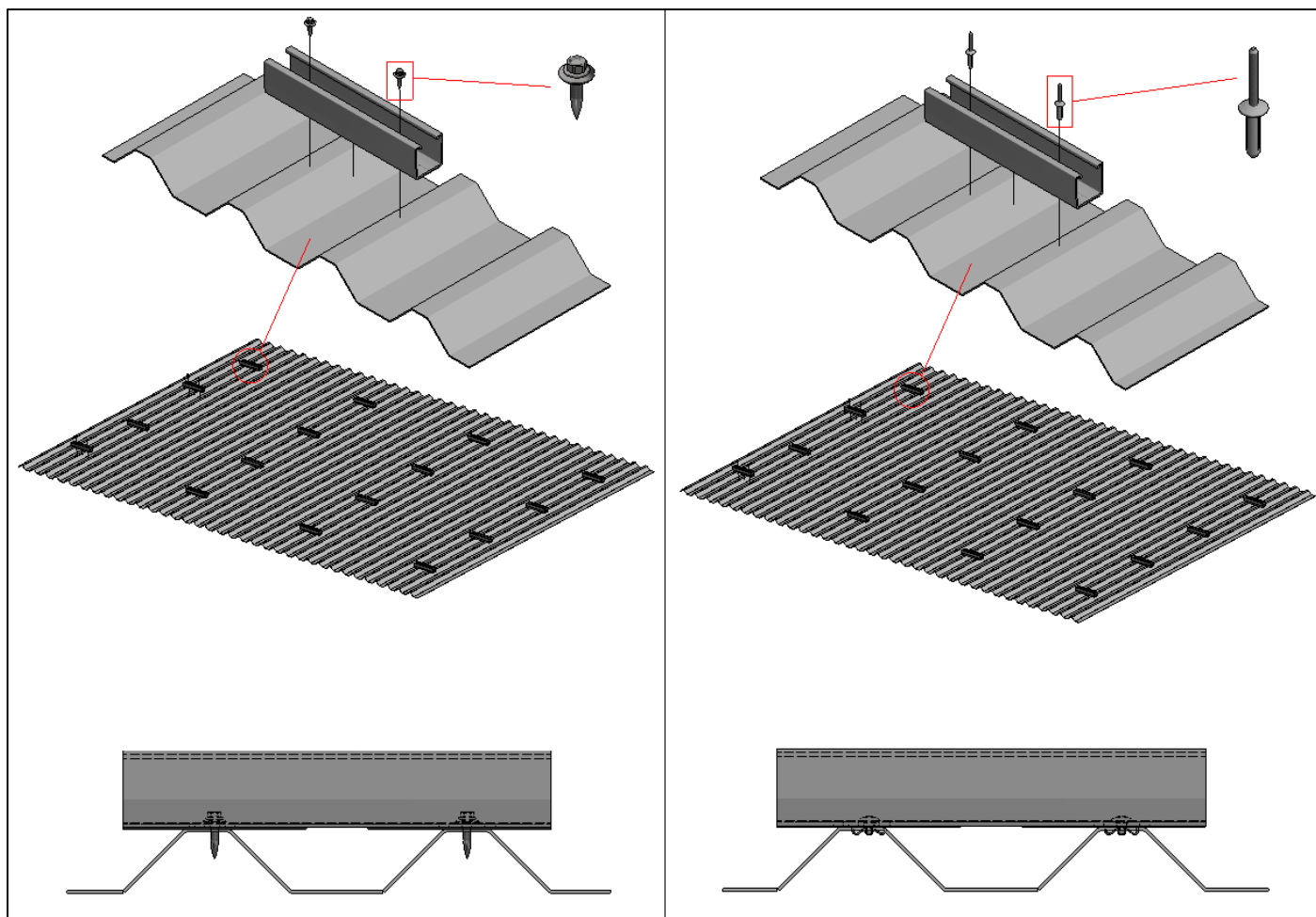
De staalplaatschroeven kunnen zonder voorboren in het dak worden vastgezet. Het is belangrijk om staalplaatschroeven niet met teveel kracht aan te draaien. Het geadviseerde aandraaimoment van de staalplaatschroeven is als volgt:

Staal plaat	> 0,8 mm	= 3 Nm
Staal plaat	< 0,8 mm	= 1 Nm
Aluminium plaat	> 0,8 mm	= 1 Nm
Aluminium plaat	< 0,8 mm	= 0,5 Nm

Popnagels:

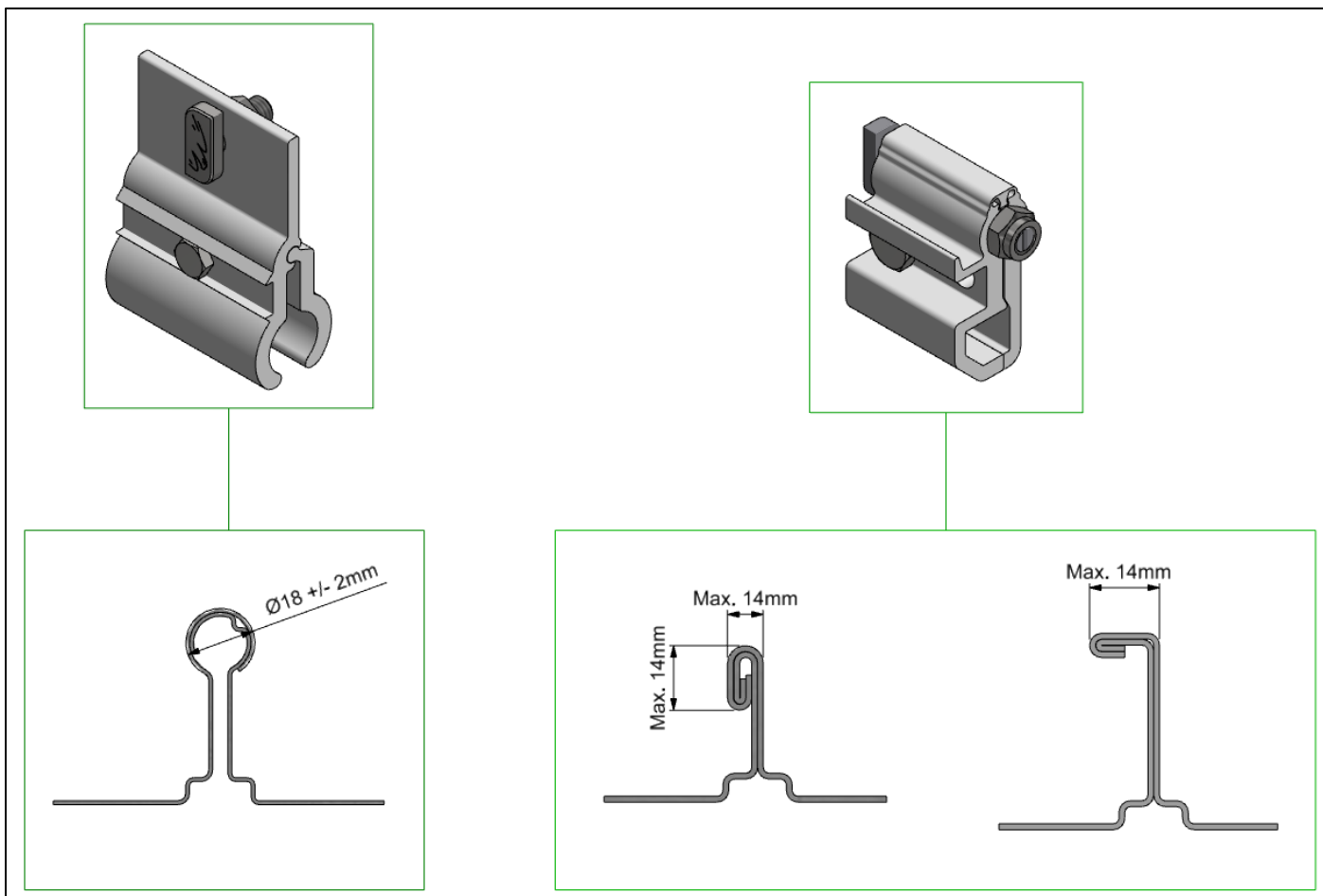
Voor het bevestigen van popnagels moeten er eerst gaten met een diameter van 6,5 mm in de kronen van het dak worden geboord. Indien het trapeziumprofiel niet in de juiste positie is voorzien van een voorgeponst gat, zal deze handmatig moeten worden aangebracht.

Zodra de gaten zijn voorzien kan het profiel door middel van de popnagels op de juiste onderlinge afstand worden bevestigd.

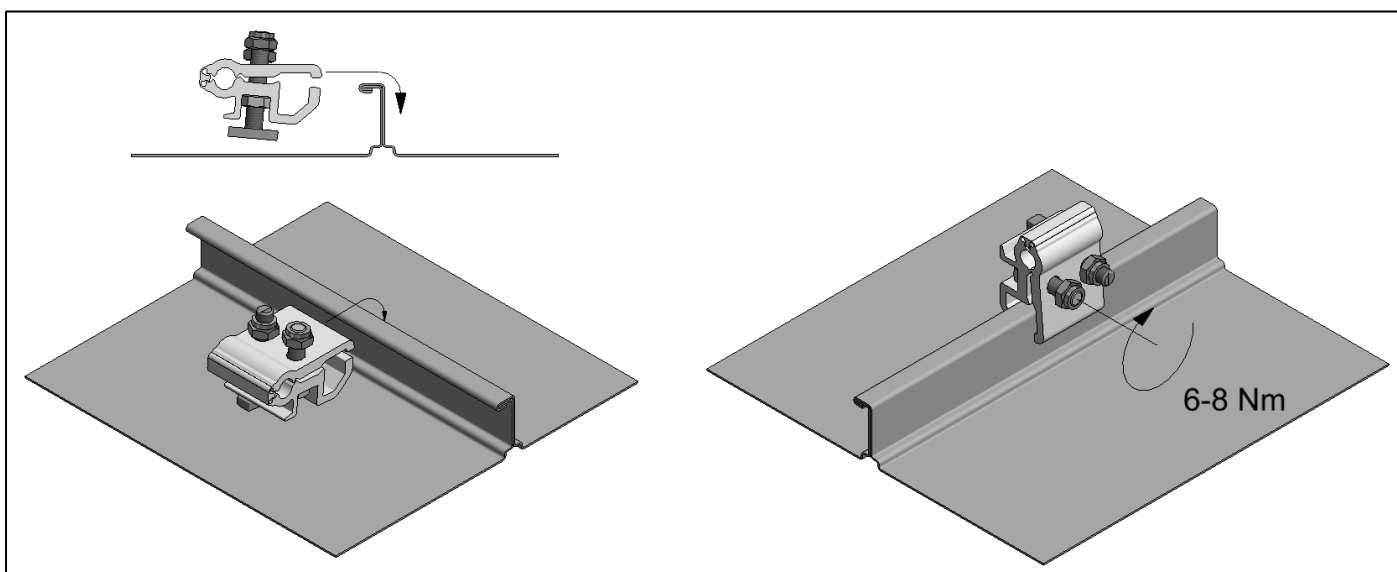
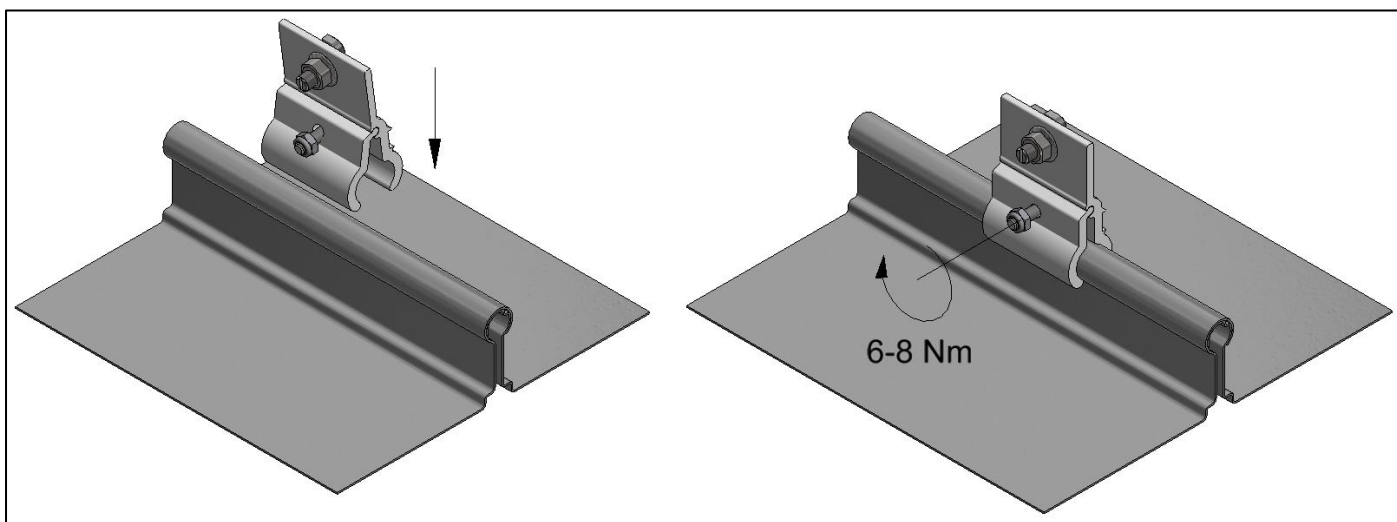


Installatie basisprofielen op felsnaaddaken

Het ValkElevated systeem kan op een felsnaaddak gemonteerd worden door een basisframe op het dak te bevestigen opgebouwd uit aluminium Side++ profielen (7017xxxxx). De profielen worden aan het dak bevestigd, door middel van het toepassen van felsnaadklemmen. In de basis zijn twee type klemmen beschikbaar: klemmen geschikt voor een ronde fels klemmen geschikt voor een rechte fels (zie onderstaande weergave). Indien de vorm en/of grootte van de fels afwijkt, dient er contact te worden opgenomen met Van der Valk Solar Systems voor een specifiek advies. Het plaatsen van de felsnaad klemmen op koperen daken is niet toegestaan.

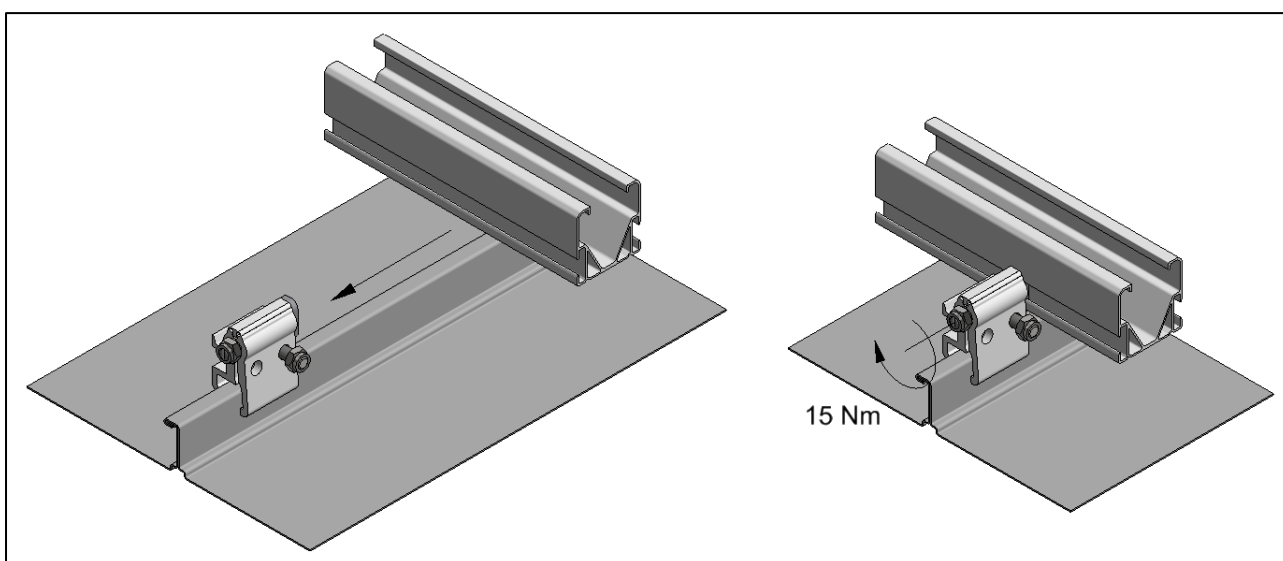
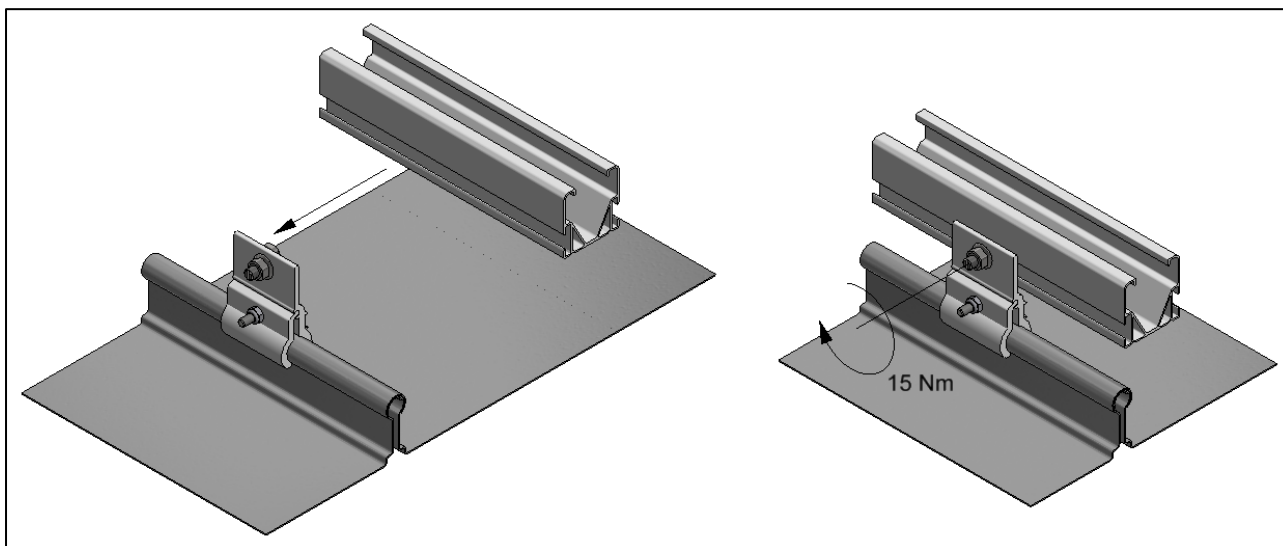


De felsnaadklem wordt op de felsnaad vastgezet het vastdraaien van de moer.

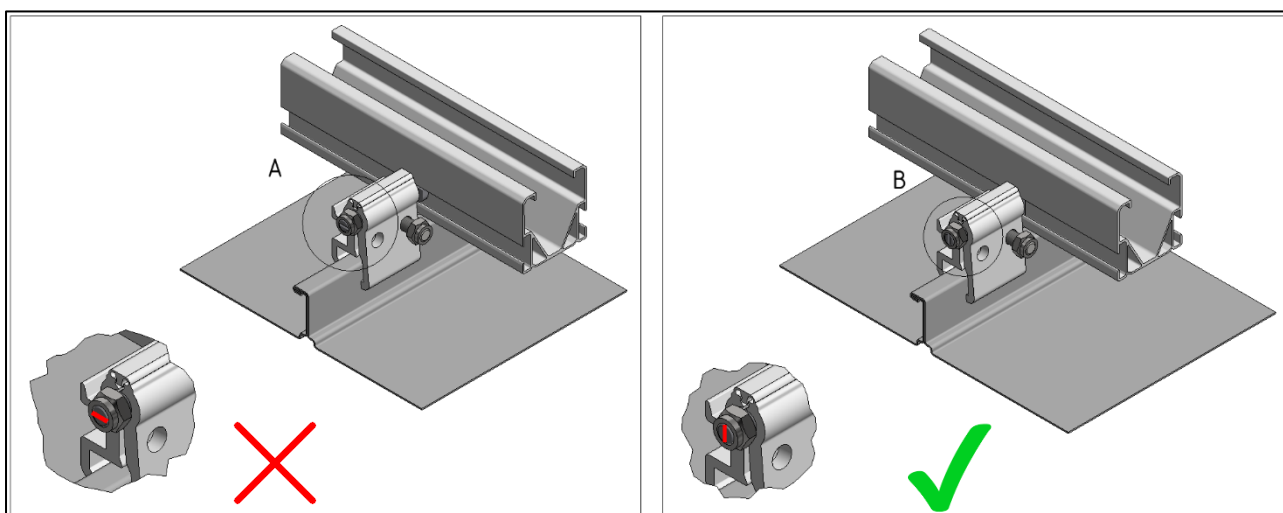


De benodigde afstand tussen de felsnaadklemmen om voldoende kracht te kunnen overbrengen, wordt berekend in de ValkPVplanner en wordt weergegeven in het projectrapport of in de aangeleverde handmatige calculatie door Van der Valk Solar Systems.

Wanneer alle klemmen aan het dak zijn bevestigd, kunnen de Side++ profielen gemonteerd worden.



Tijdens het monteren van het Side++ is het belangrijk dat de hamerkopbout in de juiste oriëntatie in het profiel heeft. De juiste oriëntatie wordt aangegeven door middel van de streep aan de onderzijde van de hamerkopbout (zie afbeelding).

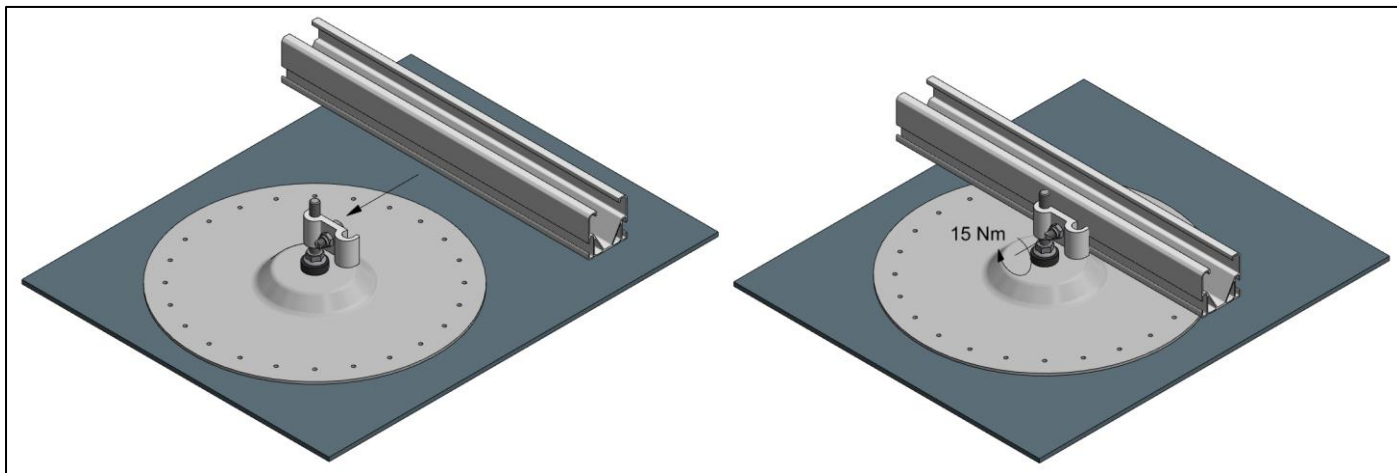


Installatie basisprofielen op ValkSolarFix

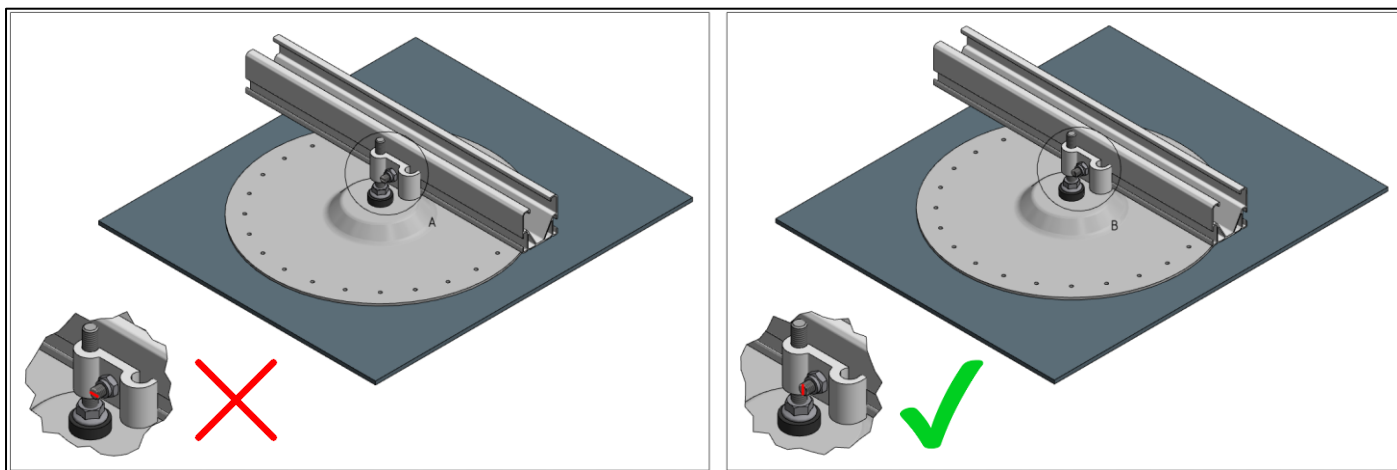
Het ValkElevated systeem kan op schuine daken die voorzien zijn van dakbedekking gemonteerd worden door een basisframe op het dak te bevestigen opgebouwd uit aluminium Side++ profielen (7017xxxx) vastgezet op ValkSolarFix (747600) consoles. De ValkSolarFix kan aan het dak worden bevestigd door middel van:

- Tuimel-ankers (747620 / 747621)
- Beton-ankers (747610 / 747611)
- Dakschroeven voor hout (74763x + 747604)
- Dakschroeven voor staal (74764x + 747604)
- Dakschroeven voor gasbeton (74765x + 747604)

Voor verdere informatie omtrent de installatie van de ValkSolarFix verwijzen wij naar de installatiehandleidingen op onze website: <http://www.valksolarsystems.com/>



Het Side++ profiel kan door middel van een stokschroeklem (721100) aan het draadeinde van de ValkSolarFix worden bevestigd. Tijdens het monteren van het Side++ is het belangrijk dat de hamerkopbout in de juiste oriëntatie in het profiel heeft. De juiste oriëntatie wordt aangegeven door middel van de streep aan de onderzijde van de hamerkopbout.

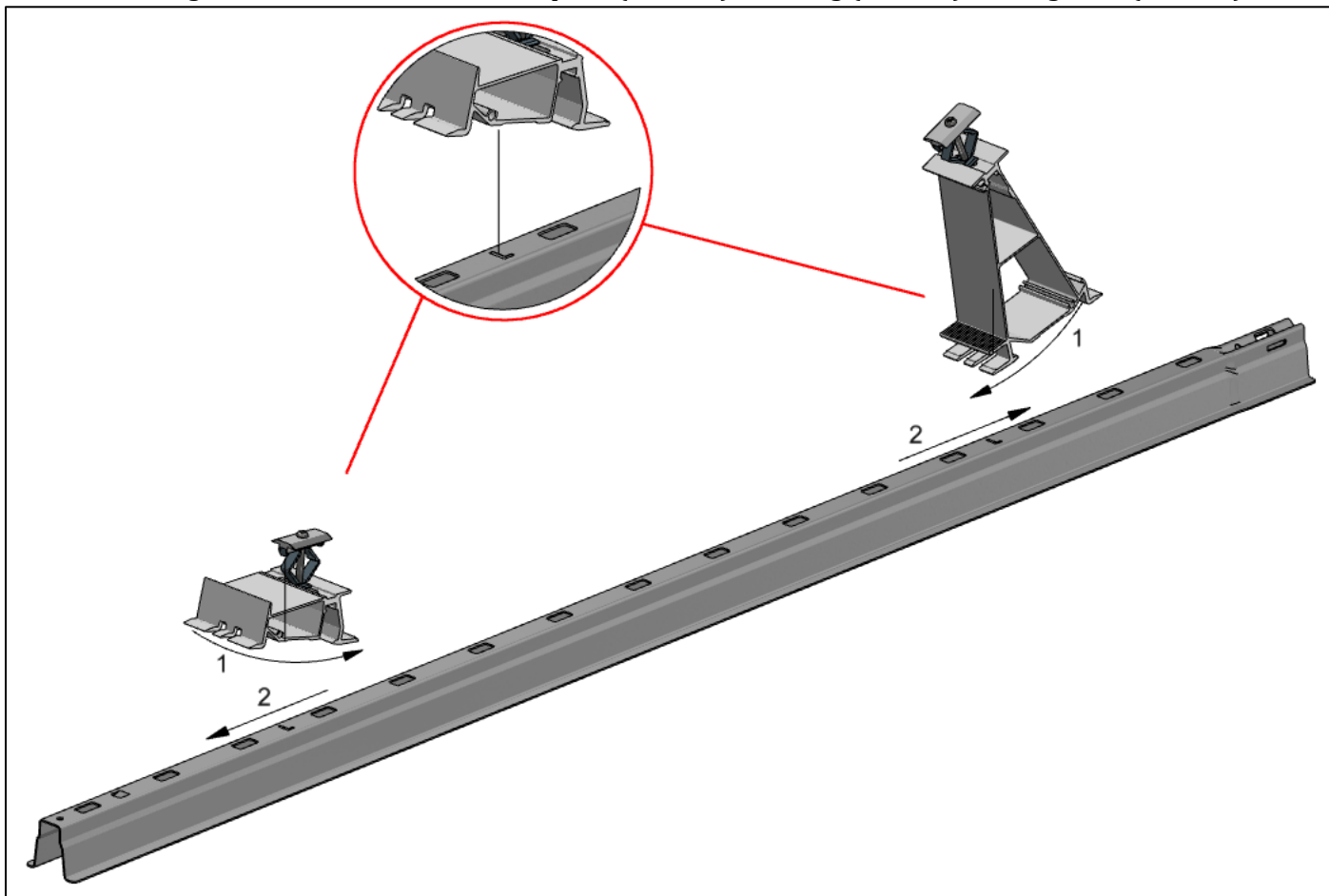


Montage ValkPro+ systeem

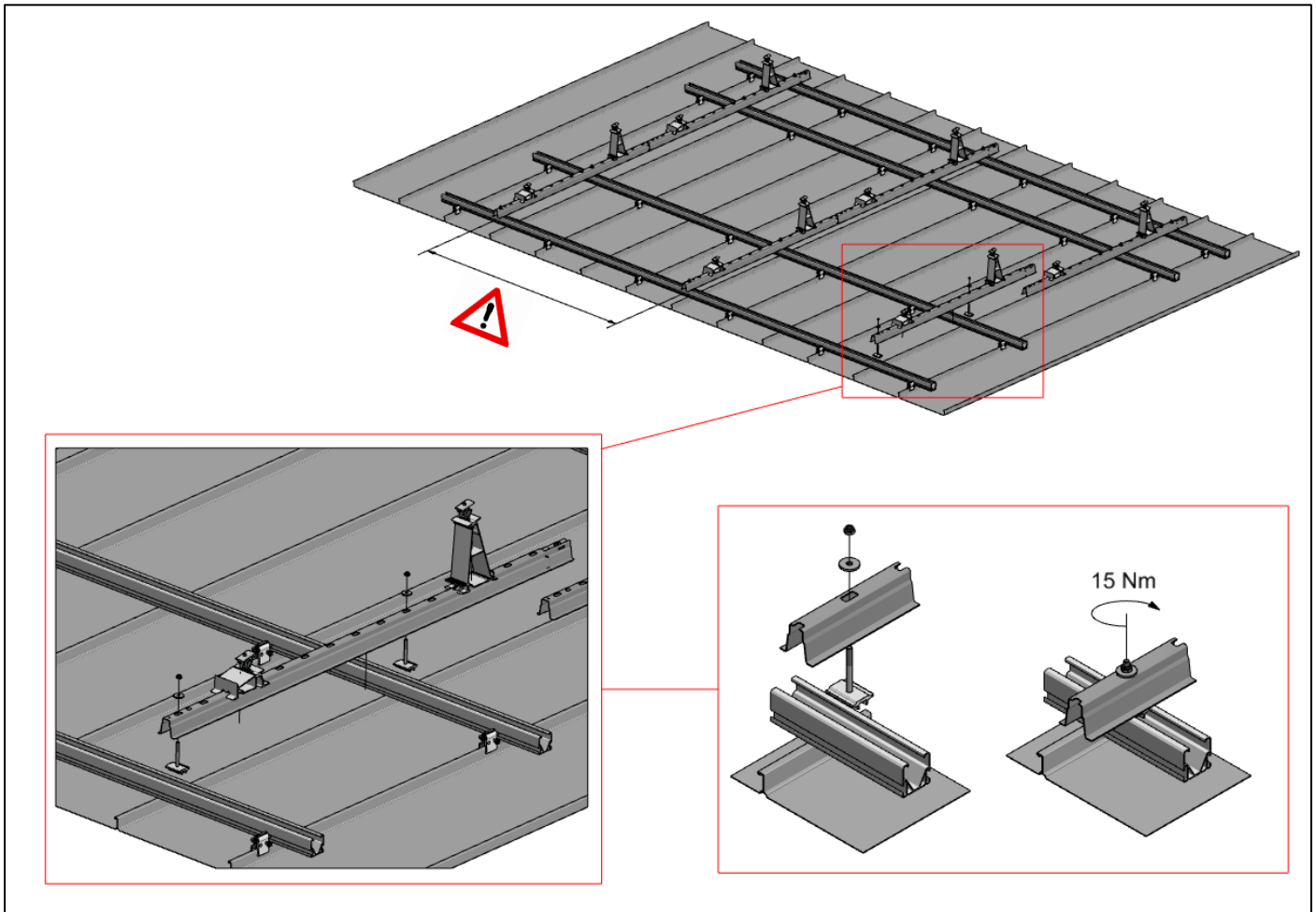
Het monteren van het ValkPro+ systeem op de aluminium basisprofielen is voor ieder daktype gelijk. In de resterende montageinstructies in deze handleiding wordt in de illustraties een felsnaaddak getoond, maar de instructies zijn ook geldend voor de andere daktypes.

Voormonteren van dakdrager-sets

Een snelle en eenvoudige werkwijze is om de aluminium voor- en achtervoeten (7246xx) op de stalen dakdragers (74180xxxx) vast te klikken, vóórdat de dakdragers op het basisframe worden gemonteerd. Deze werkwijze kan veel tijd besparen. De juiste positie voor de aluminium voeten is aangegeven met de letter "L" in de bovenzijde van de dakdrager. De stalen dakdragers kunnen vervolgens op de aluminium basisprofielen worden bevestigd door middel van een contraplaat (724075), sluitring (774009) en borgmoer (774005).



De dakdragers worden aan de aluminium basisprofielen bevestigd in de posities waar bij een standaard ValkPro+ systeem normaal gesproken de ballastpunten (tegeldragers) zijn voorzien.



De hart-op-hart afstand van de dakdragers is afhankelijk van de toegepaste afmetingen van het zonnepaneel. De juiste afstand kan worden bepaald met de rekenregel: paneellengte + 10mm

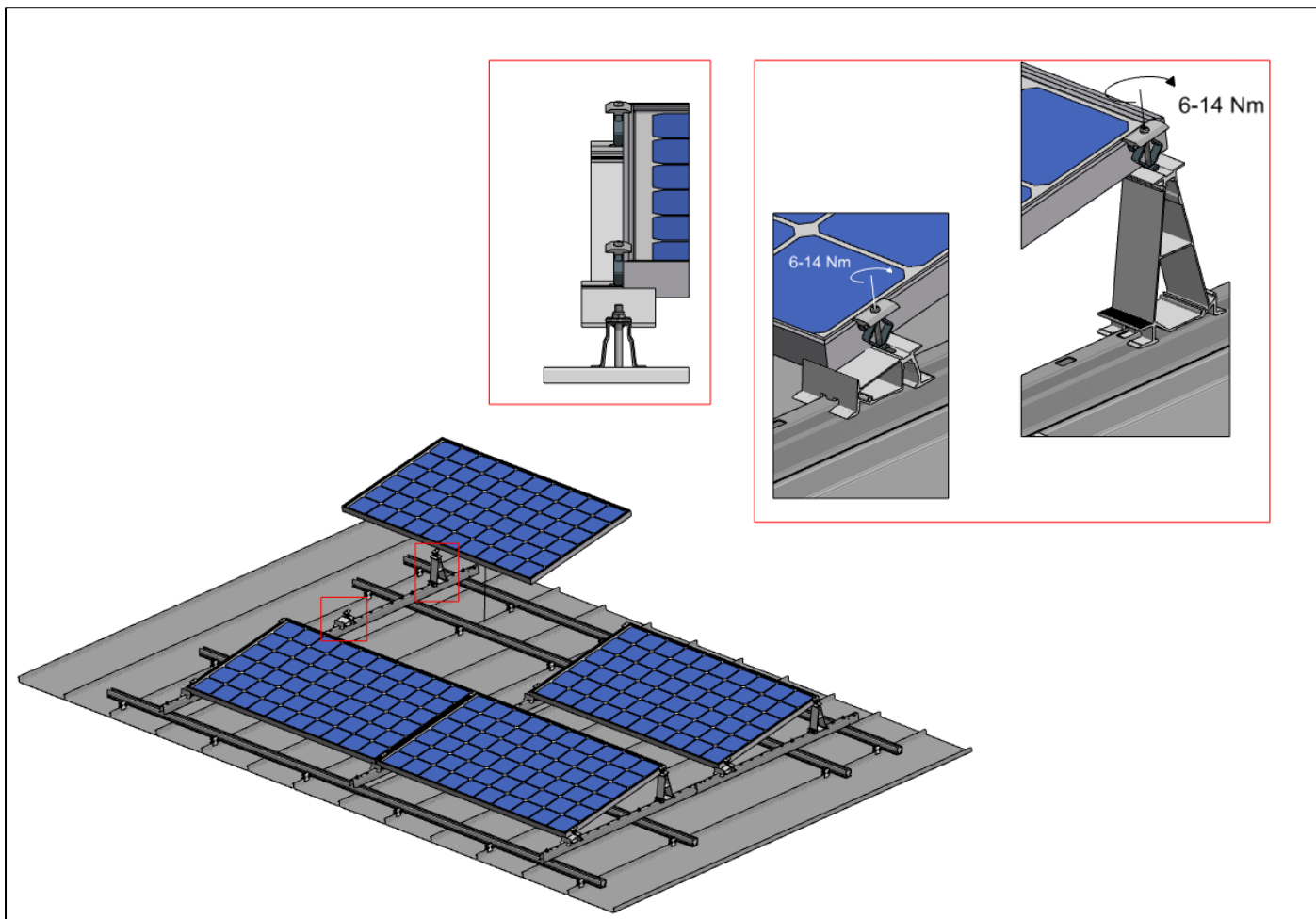
VAN DER VALK



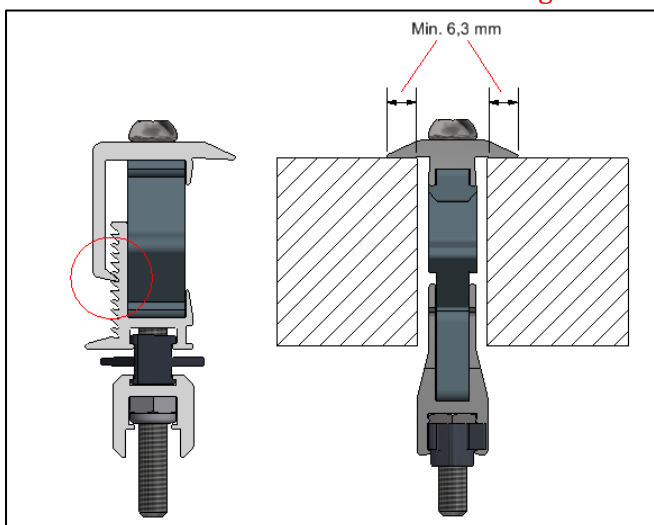
Van der Valk Solar Systems BV
Installation manual – ValkElevated v1.1

PV-panelen plaatsen

Plaats de zonnepanelen op de voeten en onder de paneelklemmen en draai vervolgens ALLE paneelklemmen zorgvuldig aan.



Zorg er voor dat de eindklemmen op correcte wijze op de dikte van het paneelframe zijn afgesteld, voordat de klemmen worden aangedraaid. De klemmen moeten altijd minimaal 6,3 mm over het paneelframe steken om voldoende klemkracht te kunnen overbrengen.

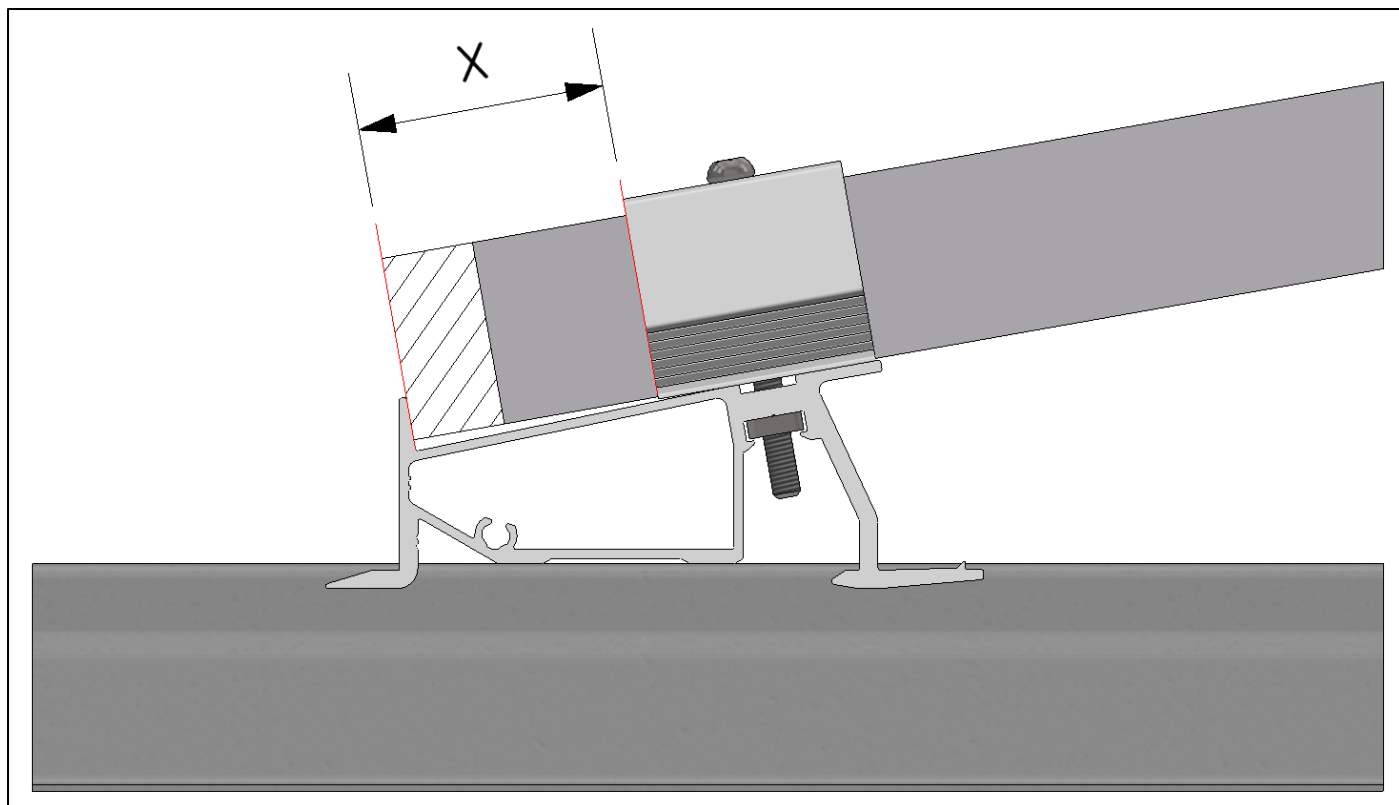


VAN DER VALK



Van der Valk Solar Systems BV
Installation manual – ValkElevated v1.1

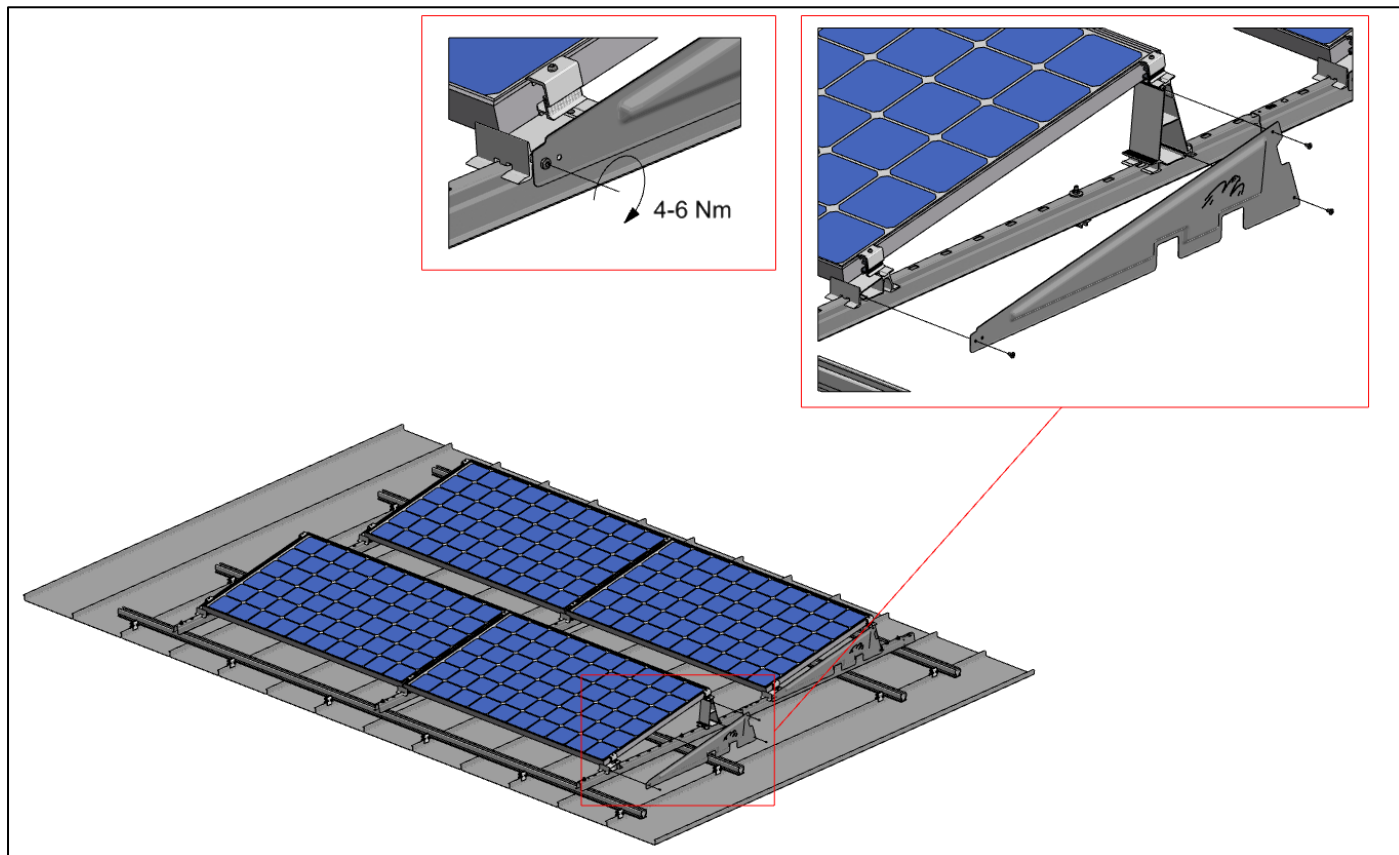
De voorvoet is voorzien van een opstaande rand, zodat de zonnepanelen tegen deze aanslag geplaatst kunnen worden. Hierdoor zijn de panelen automatisch goed uitgelijnd. Het is echter niet verplicht om de zonnepanelen exact tegen de rand aan te leggen. Wanneer dit niet mogelijk is kunnen de zonnepanelen altijd bevestigd worden, zolang de rand van het paneel binnen bereik X ligt. Hiermee voldoet het ValkPro+ systeem nog steeds qua klemkracht.



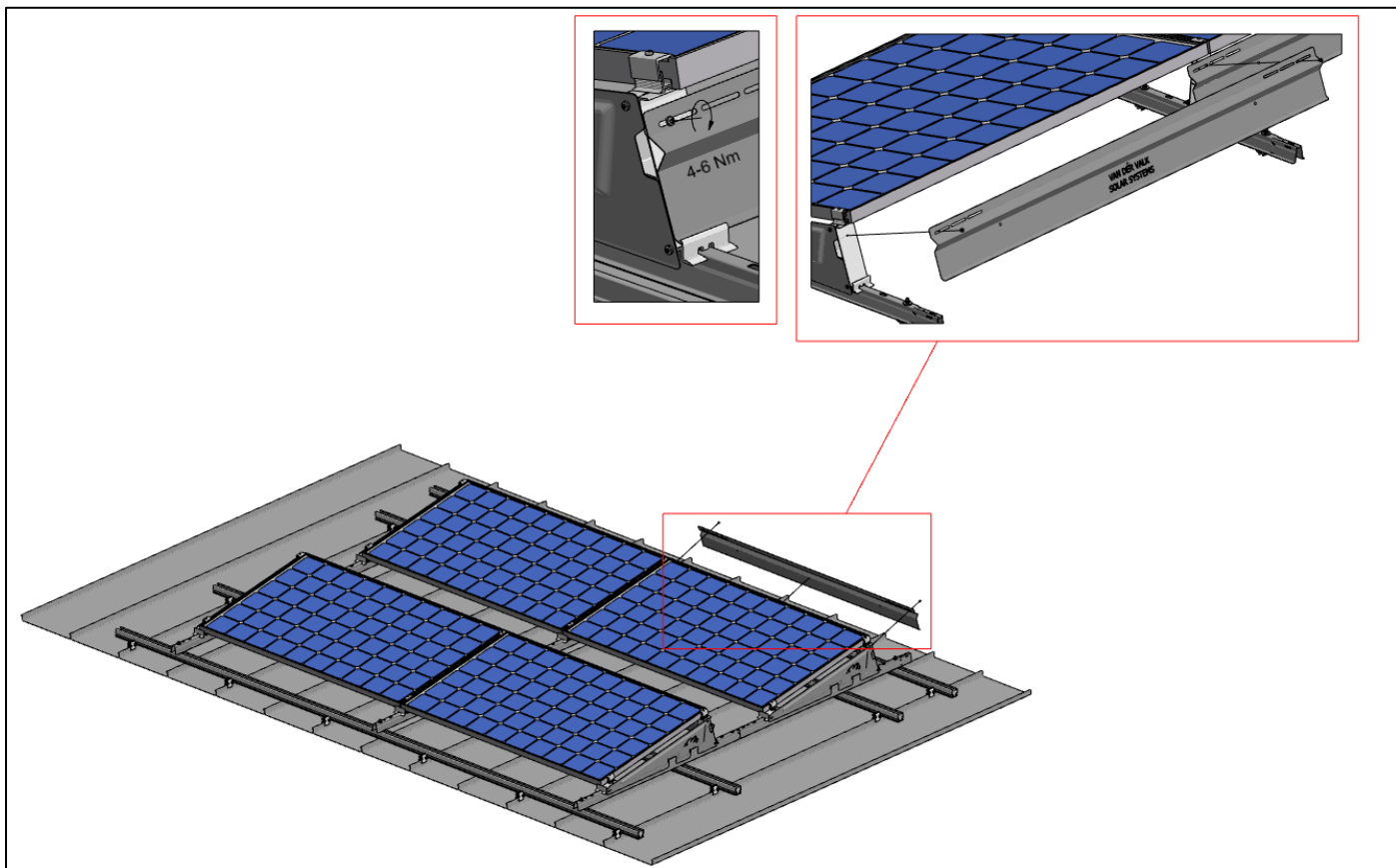
Montage zijplaten / achterplaten

Het ValkElevated systeem moet altijd worden voorzien van zijplaten. Een “zuid” opstelling heeft tevens een achterplaat achter ieder zonnepaneel.

De zijplaat wordt bevestigd aan de zijkant van de aluminium voeten, door middel van drie RVS zelftappoutjes M6 x 10 mm (773310).

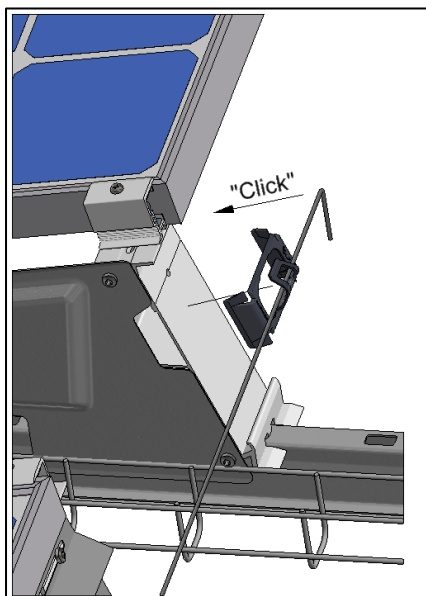


Ieder zonnepaneel in een “zuid” opstelling is voorzien van een achterplaat. De achterplaten worden in de geul van de aluminium achtervoeten geplaatst en bevestigd met RVS zelftappbouten M6 x 10 mm (773310). In de posities waar de achterplaten elkaar overlappen, kunnen deze worden bevestigd met één zelftappbout.



Kabelmanagement

Het ValkPro+ systeem biedt verschillende mogelijkheden om de kabels en connectoren veilig en netjes vast te zetten aan het systeem. De eerste optie is het gebruik van kunststof kabelklemmen (Art. 732011) die op de aluminium achtervoeten kunnen worden geplaatst. Deze kabelklemmen kunnen snel en eenvoudig vastgeklikt worden, waarna de kabels in de clip kunnen worden gehangen (zie afbeelding 7.1)



De kabelklem biedt ruimte voor:

5 kabels - Ø6mm

4 kabels - Ø7mm

3 kabels - Ø9mm

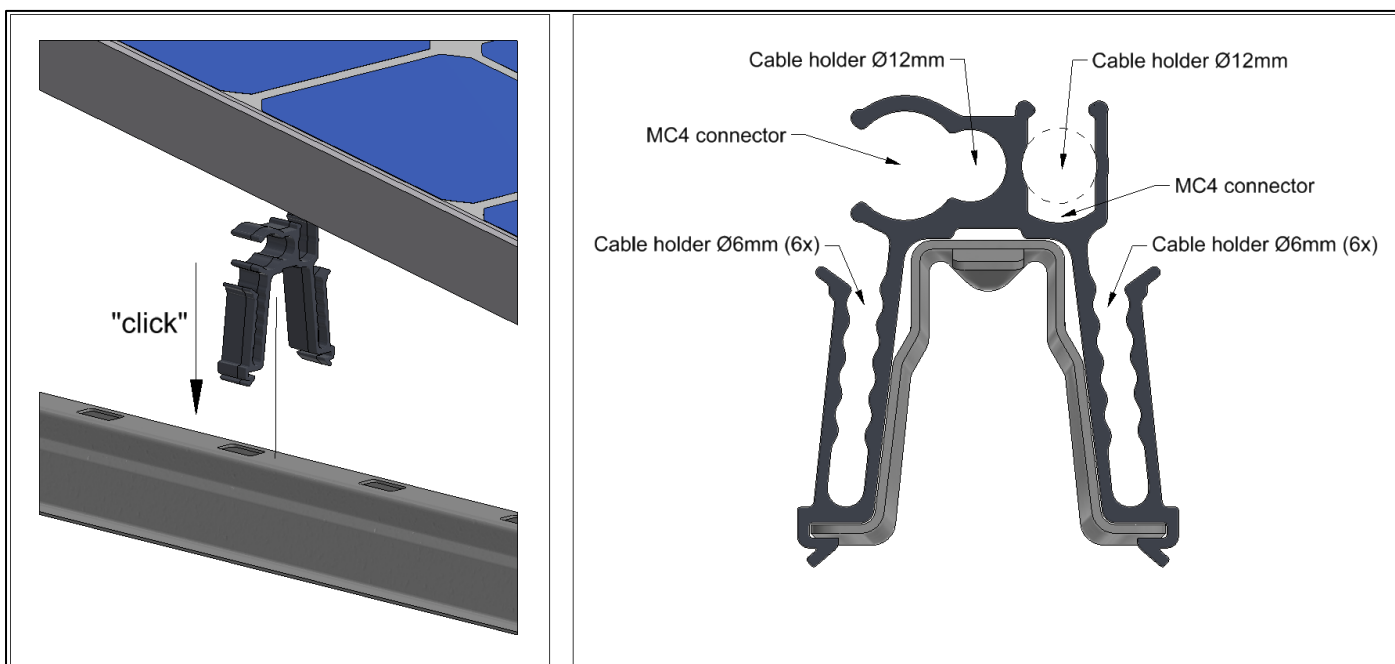
Multi-kabel en connector clip (Art. 732012)

Deze clip kan in iedere gewenste positie over de dakdrager worden geklikt en biedt ruimte voor het eenvoudig bevestigen van meerdere MC4 connectoren en kabels:

2 x MC4 connector houder

2 x kabels Ø12 mm (DC/AC)

12 x kabels Ø6 mm



VAN DER VALK



Van der Valk Solar Systems

Van der Valk Solar Systems is sinds 2009 één van de snelst groeiende bedrijven in de solarbranche en richt zich volledig op het ontwikkelen en produceren van solar montagesystemen voor schuine daken, platte daken en open velden. Van der Valk Solar Systems heeft ook een kantoor en magazijn in de UK en Zweden en een kantoor in Spanje en is momenteel actief in 13 landen.

Onze montagesystemen worden ontwikkeld en geproduceerd in onze eigen fabriek in Nederland en onderscheiden zich door hun brede inzetbaarheid, zeer snelle montage en hoge kwaliteit. Ze zijn ontwikkeld volgens de nieuwste Eurocodes en voldoen daarmee aan de eisen die banken en verzekeringsmaatschappijen stellen aan solarinstallaties.

Van der Valk Solar Systems is onderdeel van familiebedrijf Van der Valk Systemen, al sinds 1963 een wereldwijd begrip op het gebied van bewegende systemen en bevestigingscomponenten.

Ons gezamenlijke bedrijvencomplex bestaat uit 20.000m² kantoren en bedrijfshallen. Met gebruikmaking van een modern machinepark en de nieuwste technologieën worden producten en systemen hier snel en nauwkeurig ontwikkeld, gefabriceerd en getest.



Solar montagesystemen & kabelmanagement



Platte daken



Schuine daken



Kabelmanagement

CONTACTGEGEVENS | ONTWIKKELAAR EN PRODUCENT VAN SOLAR MONTAGESYSTEMEN



Van der Valk Solar Systems + Internationaal
Westernesse 18 - 2635 BG Den Hoorn, Nederland
+31 174 25 49 99
sales@valksolarsystems.com

Valk Solar Systems UK + IE
+44 1304 89 76 58
sales@valksolarsystems.co.uk

Valk Solar Systems Ibérica
+34 699 326 544
ventas@valksolarsystems.es

Valk Solar Systems Nordics
+46 7 24 41 60 82
sales@valksolarsystems.se

www.valksolarsystems.com



Van der Valk Solar Systems



valksolar



Van der Valk Solar Systems



Valksolar