

connect®

DE MEESTE PANELEN PER M²

Bij PV-projecten draait het om kwaliteit, snelheid en oppervlakte. Het **Connect OW** Project montagesysteem voldoet aan alle drie. Met een solide constructie van corrosiebestendig materiaal, slimme basiselementen voor een snelle montage én de klein stessteekmaat in de markt, dus de meeste zonnepanelen per vierkante meter; tot **8% meer** dan de huidige standaard.

SNELHEID EN MAXIMALE FLEXIBILITEIT

Onze **kant-en-klare basiselementen** zijn er in twee maten en liggen snel op het dak. Een kwestie van uitklappen, klikken en klaar. In combinatie met verschillende koppelstukken bepaal je zelf waar de looppaden komen te liggen. Zo maak je het legplan heel **flexibel** en haal je het **maximale** uit het dakoppervlak.

SLIM KABELMANAGEMENT

Via de handige geleiders werk je alle kabels snel en veilig weg. En een optimiser klik je zo vast in de voet.

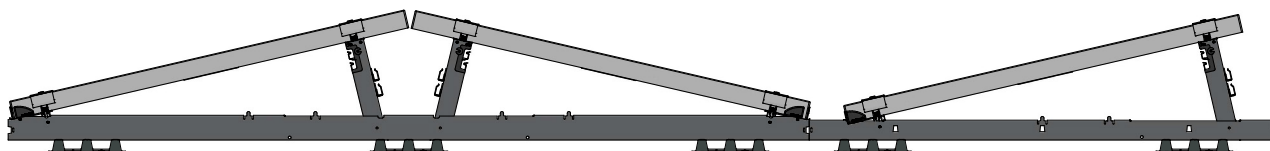
SUPERSNEL LEGGEN

Ons systeem heeft weinig onderdelen en op 1 basiselement kun je 2 panelen kwijt. Zo leg je supersnel.

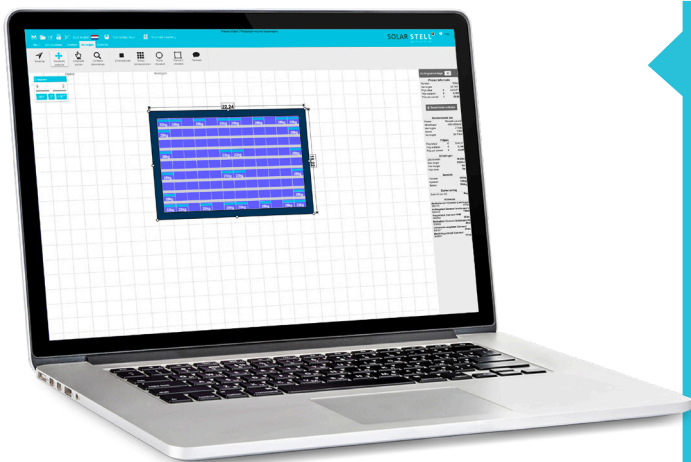


WAAROM CONNECT OW PROJECT?

- ✓ Tot 8% meer panelen per dak
- ✓ Kant-en-klare basiselementen
- ✓ 2 panelen per basiselement
- ✓ Draggers recyclebaar en uv-bestendig
- ✓ Zeer weinig verpakkingsmateriaal
- ✓ 20 jaar garantie



De rij eindigen op een enkel paneel? Dat kan! Gebruik dan het standaard Connect basiselement. (Artikelnummer 500170)



HANDIGE CALCULATOR VOOR INSTALLATEURS

Calculatie maken voor je volgende project? Met onze Calculator maak je snel een berekening en plaats je direct je bestelling. Inclusief:

- ✓ Materiaallijst
- ✓ Schematische weergave
- ✓ Ballastplan

blubase™

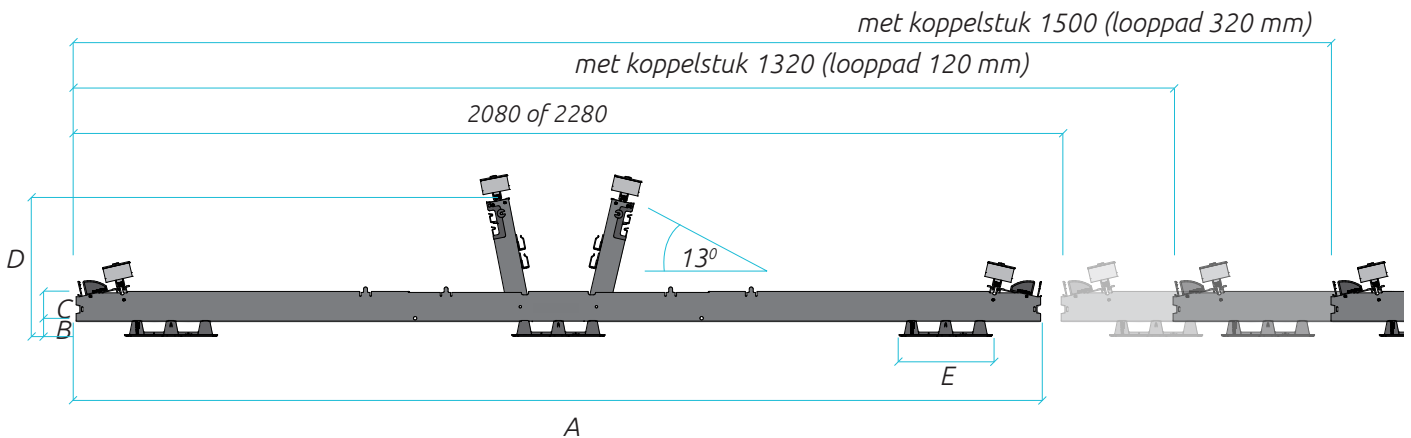
MEER WETEN?

Bel even met **085 8000 501**
of stuur een e-mail naar info@blubase.com

PRODUCTINFORMATIE

Oriëntatie	<i>oost-west</i>
Opstellingshoek	<i>13°</i>
Materialen	<i>magnelis-staal/rvs/aluminium</i>
Daktype	<i>platte daken met beton, bitumens, pvc* of grind**</i>
Zonnepanelen	<i>alle reguliere PV-modules</i>
Garantie	<i>20 jaar op de materialen (bij installatie volgens handleiding)</i>

* De voet is van ASA-kunststof, dus bevat geen weekmakers en is UV-bestendig.
** Met onze ophoogblokken (50mm, art. 500810) hoeft het grind niet overal verwijderd te worden.



PANEELFORMATEN MIN-MAX

Cellen	Lengte	Breedte		Dikte
		(art. 500157)	(art. 500157)	
60 landscape	1617-1779	tot 1150	tot 1055	28-45
72 landscape	1980-2189	tot 1150	tot 1055	28-45
66 landscape	1797-1909	tot 1150	tot 1055	28-45

AFMETINGEN BASELEMENTEN

A	2080 of 2280 mm
B	35 mm
C	60 mm
D	280mm
E	190 mm

koppelstuk	BASELEMENT 2280 VOOR PANELEN TOT 1005 MM (ART. 500157)		BASELEMENT 2280 VOOR PANELEN TOT 1055 MM (ART. 500155)	
	steekmaat	tussen afstand	steekmaat	tussen afstand
<i>oost-west (art. 500050)</i>	2280	0	2080	20
<i>1320 (art. 500013)</i>	2400	120	2200	120
<i>2300 (art. 500015)</i>	2600	320	2390	320

BALLAST

Het systeem moet verzwaard worden volgens NEN 1991-1-4. Dat kan met stenen of grind in de ballastbak of met stenen op de ballastprofielen.

VRIJERANDZONE

Er kunnen sterke turbulente windstromen ontstaan langs de gevel. Houd daarom een zone aan de rand van het dak vrij van zonnepanelen. Deze zone moet 1/6 van de hoogte van het dak zijn, met een minimum van 75 cm. Vraag bij daken boven de 12 meter advies aan je leverancier.
NEN 7250: 2014

VEREFFENING

Vereffening gaat vanzelf door het magnelis-staal en het aluminium. Zo wordt de opbouw van spanning in het materiaal voorkomen en ontstaan er geen storingen bij de omvormers of micro-omvormers. NEN 1010:2015

GELDENDE NORMERINGEN

NEN-EN 1990
NEN-EN 1991-1-3
NEN-EN 1991-1-4
NEN 7250
NEN-EN 1999-1-4
NEN-EN 1997

Eurocode: Grondslagen van het constructief ontwerp
Belastingen op constructies - Sneeuwbelasting
Belastingen op constructies - Windbelasting
Zonne-energiesystemen - Integratie in daken en gevels
Ontwerp en berekening van aluminiumconstructies
Geotechnisch ontwerp

BELASTINGEN

Bereken de belasting in de Calculator via Blubase.com