

Specificaties:

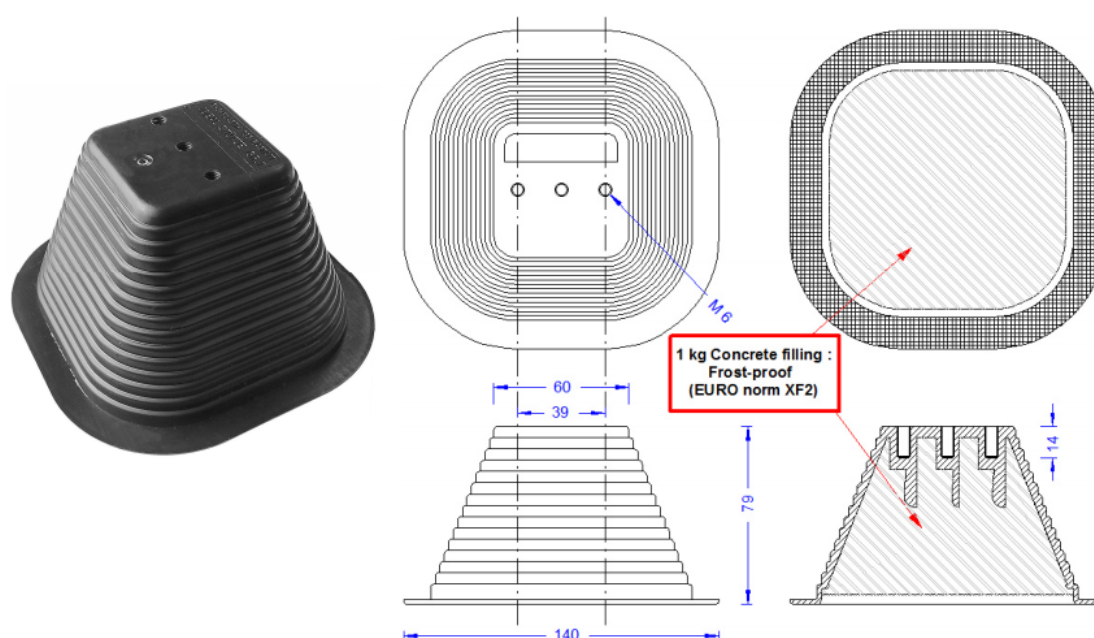
Piramidevormige voet gevuld met beton (met 3 openingen M6), zonder bevestigingsbeugel. Polypropyleen, zwart.

Artikelnummer:

RS102011

DIN EN 62561-4:

De bevestiging van houders op constructies bedekt met teerpapier, membranen en grinddaken wordt niet behandeld in de huidige standaard. Dit vanwege de vele typen die worden gebruikt bij moderne constructies.



Beschrijving

Douanetarief nr: 85389099

Gewicht

1kg

Openingen

3 x M6 in de bovenkant van het object

Materiaal van de kap

Polypropylene, zwart. Halogeen vrij, UV-gestabiliseerd en bestand tegen kou.

Vulling

Vorst-bestendig beton (EURO norm XF2)