

SUN2000-(50KTL-ZHM3, 50KTL-M3)

Guide rapide

Édition : 05

Référence : 31500HTB

Date : 30/05/2023

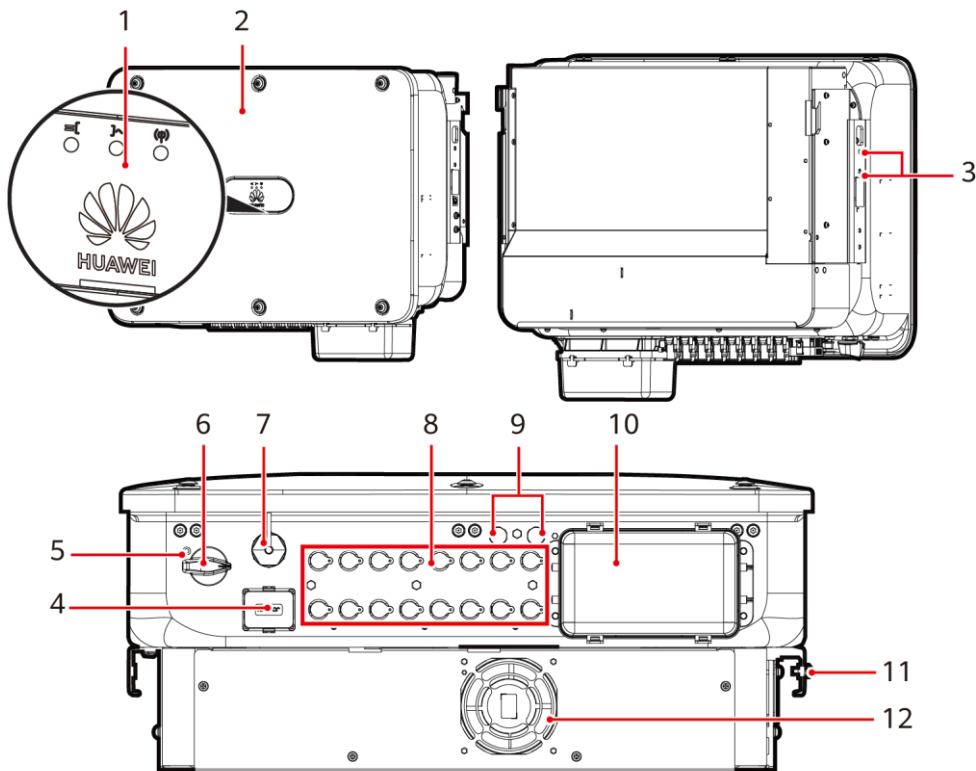
HUAWEI TECHNOLOGIES CO., LTD.



HUAWEI

- **Avant d'installer l'équipement, lisez attentivement le manuel d'utilisation pour vous familiariser avec les informations sur le produit et les mesures de sécurité. La garantie du produit ne couvre pas les dommages à l'équipement dus au non respect des directives d'entreposage, de transport, d'installation et d'utilisation spécifiées dans ce document et dans le manuel d'utilisation.** Connectez-vous au site internet de l'assistance technique (<https://support.huawei.com/entreprise>) pour voir le manuel d'utilisation et les précautions de sécurité.
- Les informations contenues dans ce document sont sujettes à modification sans préavis. La préparation de ce document a reçu toute l'attention requise pour assurer l'exactitude de son contenu, mais l'ensemble des déclarations, informations et recommandations qu'il contient ne saurait constituer une quelconque garantie, directe ou indirecte.
- Les mentions Danger, Avertissement, Attention et Avis décrites dans ce document ne couvrent pas toutes les mesures de sécurité. Vous devez également respecter les normes et pratiques du secteur internationales, nationales ou régionales en vigueur.
- Seuls les professionnels qualifiés ou le personnel formé sont autorisés à effectuer des opérations sur l'équipement. Le personnel chargé des opérations doit comprendre le système, ses principes de fonctionnement et les normes nationales/régionales applicables.
- Pendant les opérations, utilisez des outils isolés appropriés et portez des équipements de protection individuelle tels que des vêtements de protection, des chaussures isolantes, des lunettes, des casques de sécurité et des gants d'isolation.

1 Vue d'ensemble



IS13W00011

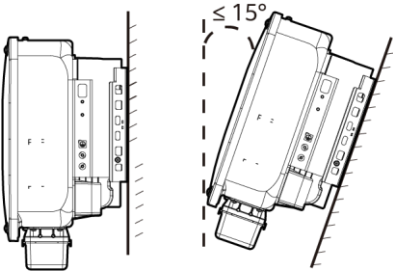
- (1) Indicateurs LED
- (2) Panneau hôte
- (3) Vis de fixation pour l'auvent
- (4) Port de communication (COM)
- (5) Orifice pour la vis de verrouillage du commutateur CC
- (6) Commutateur CC (DC SWITCH)
- (7) Port du Smart Dongle (4G/WLAN-FE)
- (8) Bornes d'entrée CC (PV1-PV8)
- (9) Valves de ventilation
- (10) Port de sortie CA
- (11) Point de mise à la terre
- (12) Ventilateur

2 Conditions d'installation

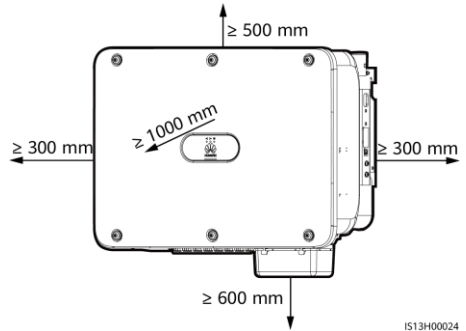
REMARQUE

Si les onduleurs sont installés dans un endroit où la végétation est abondante, outre le désherbage de routine, il convient de durcir le sol sous les onduleurs en utilisant du ciment ou du gravier (zone recommandée : 3 m x 2,5 m).

Angle

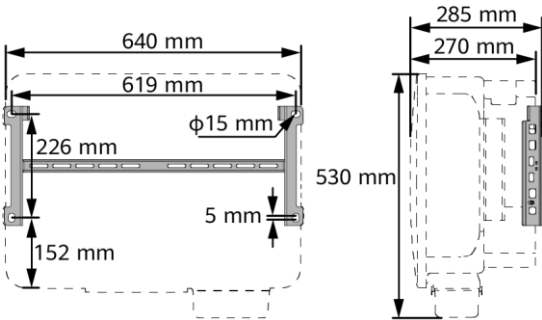


Espace



IS13H00024

Dimensions



IS17W00006

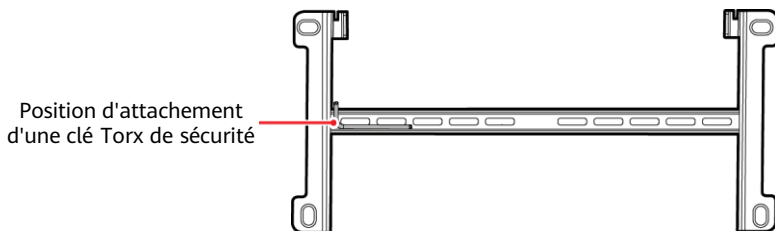
3 Installation d'un onduleur solaire

REMARQUE

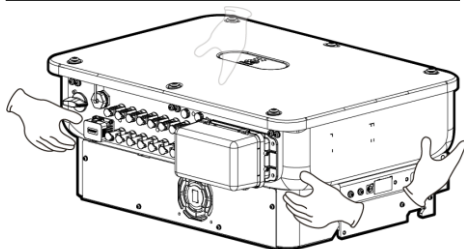
- Des assemblages de boulons M12x40 sont fournis avec l'onduleur solaire. Si la longueur du boulon ne répond pas aux conditions d'installation, préparez les assemblages de boulons M12 vous-même et utilisez-les avec les écrous M12 fournis.

REMARQUE

- Ce guide rapide explique comment installer un onduleur solaire sur un support. Pour plus d'informations sur l'installation au mur, consultez le manuel d'utilisation.
- Pour les modèles utilisés en Australie, installez la vis de verrouillage du commutateur CC conformément aux normes locales. La vis de verrouillage du commutateur CC est livrée avec l'onduleur solaire pour éviter que l'onduleur solaire ne soit démarré par erreur.
- Avant d'installer le support de montage, retirez la clé Torx de sécurité et conservez-la pour une utilisation ultérieure.

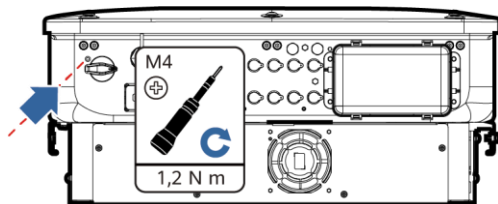


Déplacement de l'onduleur solaire



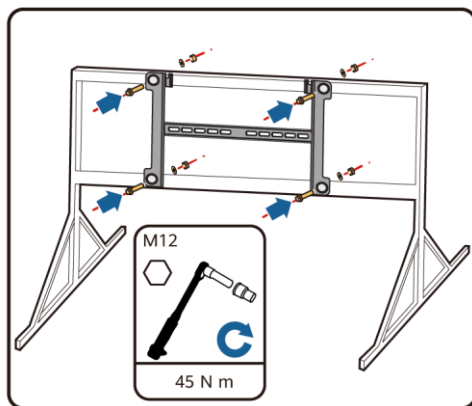
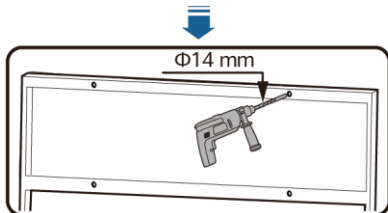
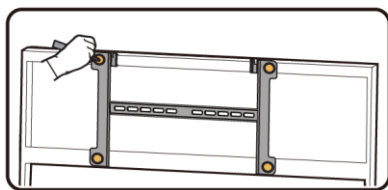
IS13H00025

(Optionnel) Installation de la vis de verrouillage du commutateur CC



IS13H00027

1. Installez le support de montage.

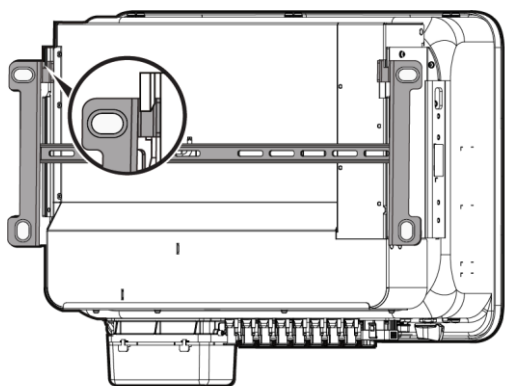


IS13H00008

REMARQUE

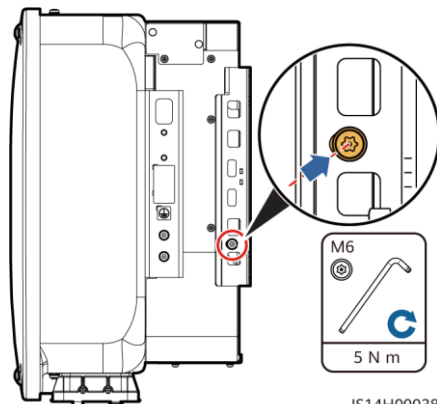
Il est recommandé de prendre des mesures anti-rouille sur les positions de perçage des trous.

2. Installez l'onduleur solaire sur le support de montage.



IS13H00026

3. Serrez les vis Torx de sécurité des deux côtés.



IS14H00038

AVIS

Fixez les vis sur les côtés avant de raccorder les câbles.

4 Raccordement des câbles

4.1 Éléments à préparer

⚠ AVERTISSEMENT

- Ne connectez pas de charges entre l'onduleur et le commutateur CA qui est directement raccordé à l'onduleur. Dans le cas contraire, le commutateur risque de se mettre hors tension par erreur.
- Si un commutateur CA est utilisé avec des spécifications qui vont au-delà des normes et des réglementations locales ou des recommandations de Huawei, le commutateur risque de ne pas se mettre hors tension en temps opportun en cas d'exceptions, entraînant de graves défaillances.

⚠ ATTENTION

Chaque onduleur doit être équipé d'un commutateur de sortie CA. Plusieurs onduleurs ne peuvent pas être connectés au même commutateur de sortie CA.

AVIS

- Pour vous assurer que l'onduleur peut être débranché en toute sécurité du réseau électrique en cas d'exception, connectez un commutateur CA au côté CA de l'onduleur. Sélectionnez un commutateur CA approprié conformément aux normes et réglementations locales du secteur.
- Les spécifications du câble doivent être conformes aux exigences locales. Connectez les câbles conformément à la législation et aux réglementations locales en matière d'installation.
- Avant de connecter les câbles, assurez-vous que le commutateur CC de l'onduleur solaire et tous les commutateurs connectés à l'onduleur solaire sont éteints (OFF). Sinon, la haute tension produite par l'onduleur solaire pourrait provoquer des chocs électriques.

Numéro	Câble	Type	Caractéristiques techniques
1	Câble PE	Câble d'extérieur cuivre à un conducteur	Section du conducteur $\geq 16 \text{ mm}^2$
2	Câble d'alimentation de sortie CA	Câble d'extérieur conducteur aluminium/ cuivre	<ul style="list-style-type: none"> Section du conducteur : câble d'extérieur conducteur cuivre $25\text{-}50 \text{ mm}^2$ ou câble d'extérieur conducteur aluminium $35\text{-}50 \text{ mm}^2$^{2a} Diamètre extérieur du câble : 16 à 38 mm
3	Câble d'alimentation d'entrée CC	Câble PV d'extérieur courant normalisé (modèle recommandé : PV1-F)	<ul style="list-style-type: none"> Section du conducteur : 4 à 6 mm^2 Diamètre extérieur du câble : 5,5 à 9 mm
4	(Optionnel) Câble de communication RS485	Paire torsadée blindée à deux conducteurs d'extérieur (modèle recommandé : DJYP2VP2-2x2x0,75)	<ul style="list-style-type: none"> Section du conducteur : 0,2 à 1 mm^2 Diamètre extérieur du câble : 4 à 11 mm
5	Disjoncteur CA	Recommandé : disjoncteur CA triphasé	Tension nominale $\geq 500 \text{ V CA}$ Courant nominal : 125 A

Remarque a : les câbles à 5 conducteurs avec une section de $5 \times 35 \text{ mm}^2$ ou de $5 \times 50 \text{ mm}^2$ ne sont pas compatibles.

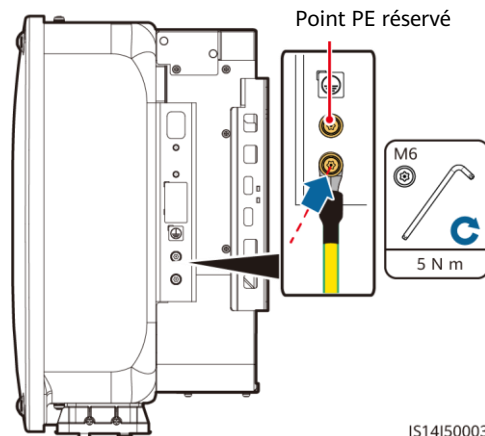
4.2 Connexion d'un câble PE

⚠ DANGER

Ne branchez pas le fil neutre sur le boîtier comme un câble PE, cela risquerait d'entraîner des chocs électriques.

REMARQUE

- Le point PE du port de sortie CA est utilisé uniquement comme point équipotentiel PE et ne peut pas remplacer le point PE du boîtier.
- Il est recommandé d'appliquer du gel de silice ou de la peinture autour de la borne de terre une fois le câble PE connecté.

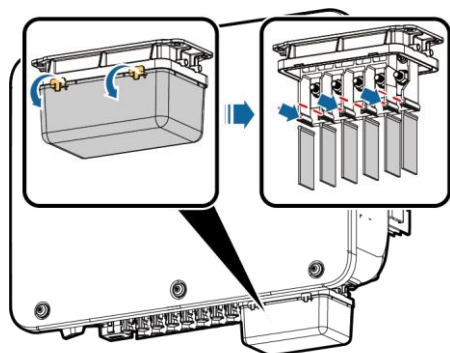


4.3 Installation du câble d'alimentation de sortie CA

AVIS

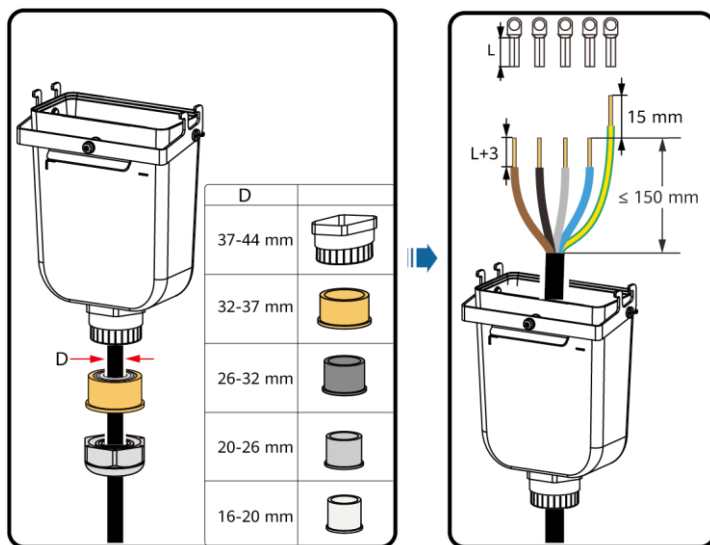
- Utilisez une clé à douilles et une rallonge de tige pour connecter le câble d'alimentation CA. La rallonge de tige doit mesurer plus de 100 mm.
- Prévoyez suffisamment de jeu au niveau du câble PE pour garantir que le dernier câble supportant la force est bien le câble PE lorsque le câble d'alimentation de sortie CA supporte la force de traction en cas de force majeure.
- N'installez pas d'appareils tiers dans le boîtier de raccordement CA.
- Vous devez préparer les bornes OT M8 vous-même.

1. Retirez le boîtier de la borne CA et installez les panneaux de séparation.



IS13120001

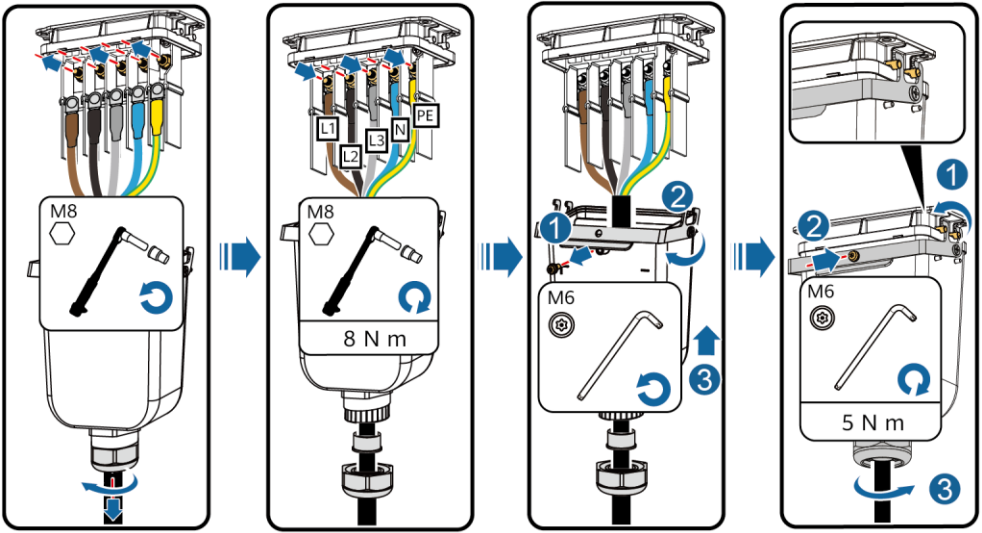
2. Raccordez le câble d'alimentation de sortie CA (un câble à 5 conducteurs sert d'exemple).



IS13120003

REMARQUE

- Ne faites pas passer directement un câble serti d'une borne OT au travers du revêtement en caoutchouc, afin d'éviter de l'endommager.
- Le câble PE à dénuder devrait mesurer 15 mm de plus que les autres câbles.
- Les couleurs des câbles dans les dessins ne sont présentées que pour référence. Sélectionnez les câbles appropriés conformément aux normes locales.
- Un câble d'alimentation de sortie CA à trois conducteurs peut être connecté de la même façon. Un câble à trois conducteurs (L1, L2 et L3) n'est pas connecté au fil neutre ni au fil PE.
- Un câble d'alimentation de sortie CA à quatre conducteurs ou à cinq conducteurs peut être connecté de la même façon. Le câble à quatre conducteurs (L1, L2, L3 et PE) n'est pas connecté au fil neutre, tandis que le câble à quatre conducteurs (L1, L2, L3 et N) n'est pas connecté au fil PE.



IS13I20002

4.4 Installation des câbles d'alimentation d'entrée CC

AVIS

Lorsque l'entrée CC n'est pas entièrement configurée, les bornes d'entrée CC doivent respecter les exigences suivantes :

- Répartissez uniformément les câbles d'alimentation d'entrée CC sur les quatre MPPT. MPPT 1 et MPPT 4 sont préférables.
- Optimisez le nombre de MPPT connectés.

Nombre d'entrées PV	Sélection des bornes	Nombre d'entrées PV	Sélection des bornes
1	PV1	2	PV1, PV7
3	PV1, PV3, PV7	4	PV1, PV3, PV5, PV7
5	PV1, PV2, PV3, PV5, PV7	6	PV1, PV2, PV3, PV5, PV7, PV8
7	PV1, PV2, PV3, PV4, PV5, PV7, PV8	8	PV1, PV2, PV3, PV4, PV5, PV6, PV7, PV8

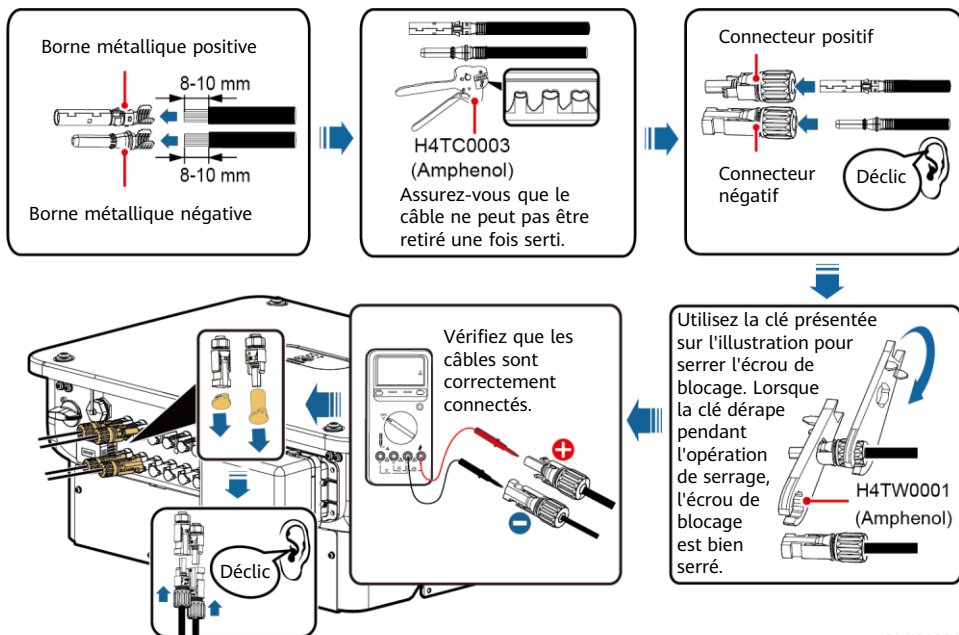
AVIS

- Utilisez les bornes métalliques positives et négatives Amphenol Helios H4 ainsi que les connecteurs CC fournis avec l'onduleur solaire. L'utilisation de connecteurs CC et de bornes métalliques positives et négatives incompatibles peut causer de graves dommages. Les dommages causés aux appareils ne sont couverts par aucune garantie.
- Il est conseillé d'utiliser l'outil de sertissage H4TC0003 (Amphenol) sans le bloc de positionnement. Sinon, vous risquez d'endommager les bornes métalliques. La clé plate H4TW0001 (Amphenol) est recommandée.
- Assurez-vous que la sortie du module PV est bien isolée à la terre.
- La tension d'entrée CC du SUN2000 ne doit en aucun cas dépasser 1 100 V CC.

AVIS

- Avant d'installer les câbles d'alimentation d'entrée CC, étiquetez les polarités des câbles pour garantir des connexions correctes.
- Si un câble d'alimentation d'entrée CC est connecté à l'envers alors que le commutateur CC est sous tension, ne procédez à aucune opération immédiate sur le commutateur CC ou les connecteurs positif et négatif. Cela risquerait d'endommager l'appareil. Les dommages causés aux appareils ne sont couverts par aucune garantie. Attendez que la nuit tombe pour que l'éclairage solaire diminue et que le courant de la branche PV devienne inférieur à 0,5 A. Réglez ensuite le commutateur CC sur la position OFF, retirez les connecteurs positif et négatif, puis rectifiez la polarité des câbles d'alimentation d'entrée CC.

1. Raccordez les câbles d'alimentation CC.



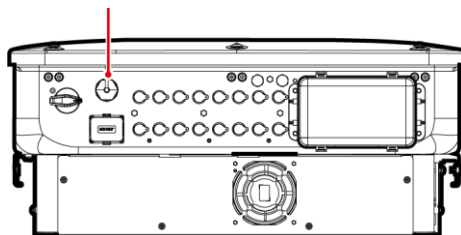
IS14I30004

4.5 (Optionnel) Installation du Smart Dongle

AVIS

- Le Smart Dongle n'est pas fourni dans la configuration standard.
- Pour en savoir plus sur la façon dont installer le dongle intelligent, veuillez consulter le guide rapide du dongle intelligent du modèle correspondant. Le guide rapide est livré avec le dongle intelligent.

Port du Smart Dongle (4G/WLAN-FE)



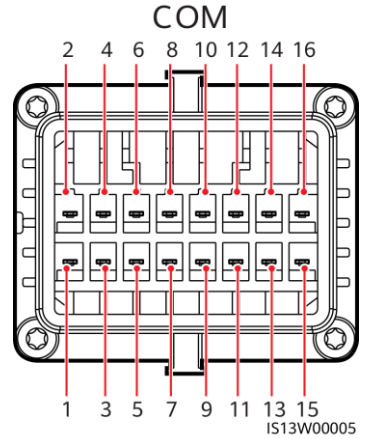
IS13H00027

4.6 Installation du câble de signal

AVIS

- Lorsque vous posez le câble de signal, séparez-le des câbles d'alimentation et tenez-le hors de portée des sources d'interférence fortes pour éviter les interférences de communication importantes.
- Assurez-vous que la couche protectrice du câble se trouve à l'intérieur du connecteur, que les fils conducteurs excédentaires sont coupés de la couche de protection, que le fil conducteur exposé est complètement inséré dans le trou de câble et que le câble est correctement connecté.

Définitions des broches du port COM

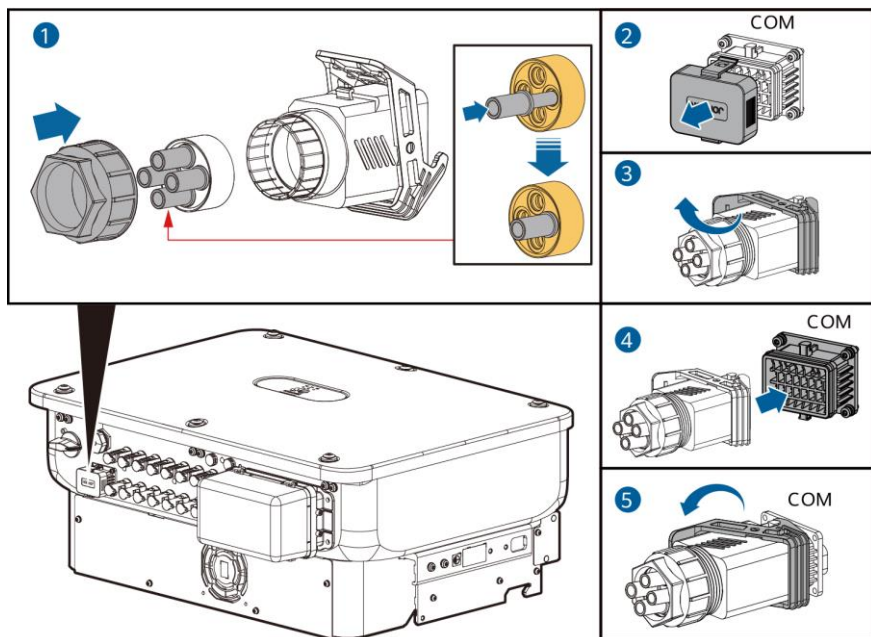


Num éro	Définition	Fonction	Description	Num éro	Définition	Fonction	Description
1	485A1-1	RS485 signal différentiel +	Permet d'installer des onduleurs en cascade ou d'établir une connexion avec le SmartLogger.	2	485A1-2	RS485 signal différentiel +	Permet d'installer des onduleurs en cascade ou d'établir une connexion avec le SmartLogger.
3	485B1-1	RS485 signal différentiel -		4	485B1-2	RS485 signal différentiel -	
5	PE	Point de mise à la terre sur la couche de protection	-	6	PE	Point de mise à la terre sur la couche de protection	-
7	485A2	RS485 signal différentiel +	Se connecte au port de signal RS485 du capteur de puissance de programmation du réseau électrique.	8	DIN1	Contact sec pour la programmation du réseau électrique	-
9	485B2	RS485 signal différentiel -		10	DIN2		
11	-	-	-	12	DIN3		
13	GND	GND	-	14	DIN4		
15	DIN5	Arrêt rapide/Protection NS/OVGR	Prend en charge des fonctions telles que laarrêt rapide, protection NS et OVGR.	16	GND		

Scénarios dans lesquels aucun câble de signal n'est raccordé

AVIS

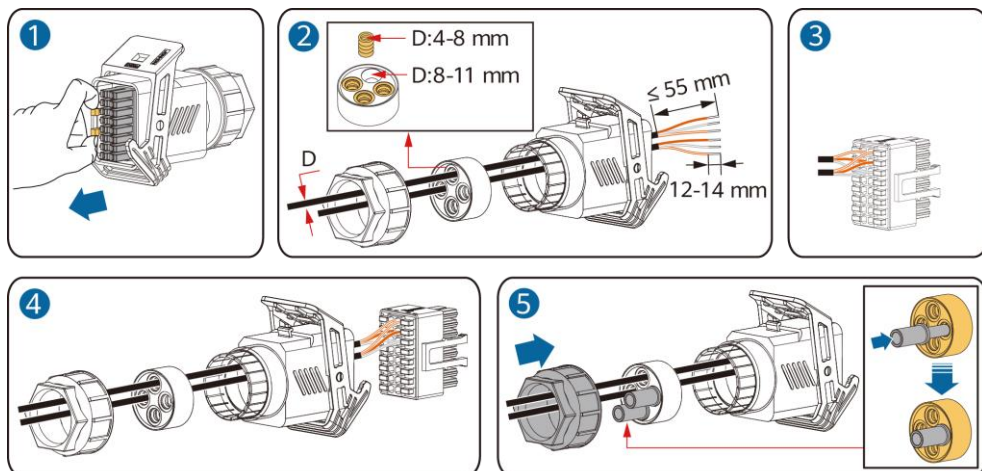
Si aucun câble de signal n'est nécessaire pour le SUN2000, utilisez des bouchons étanches pour obstruer les trous de câblage du connecteur de câble de signal et raccordez le connecteur du câble de signal au port de communication du SUN2000 pour améliorer l'étanchéité du SUN2000.



IS14140009

(Optionnel) Connexion du câble de signal

1. Branchez le câble de signal au connecteur de signal.

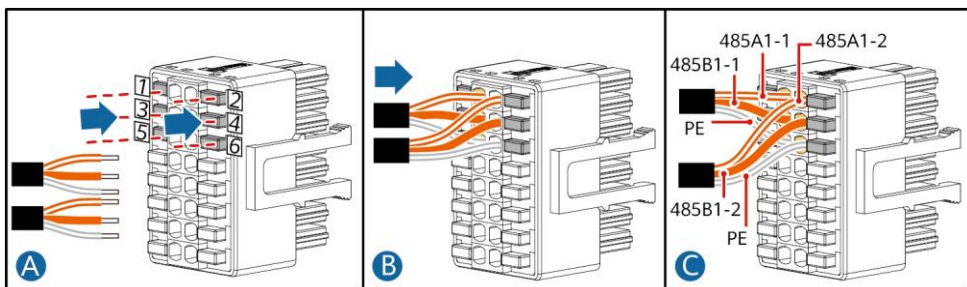


IS13140002

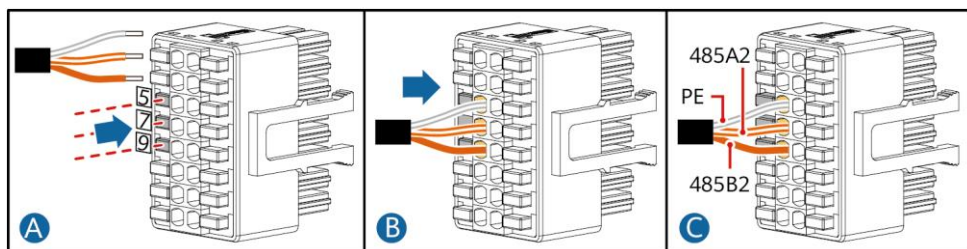
- Connectez le câble de communication RS485 à l'onduleur solaire.

AVIS

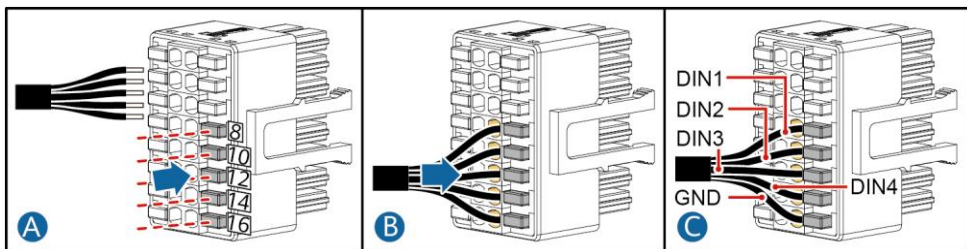
Si deux onduleurs solaires ou plus sont placés en cascade, installez le câble de communication RS485.



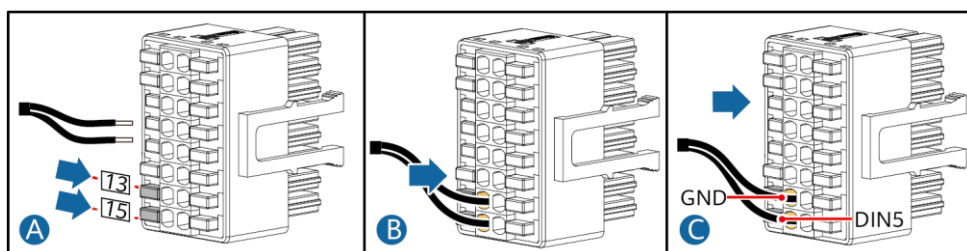
- Connectez le câble de communication RS485 au capteur de puissance.



- Connectez le câble de signal de programmation du réseau électrique.

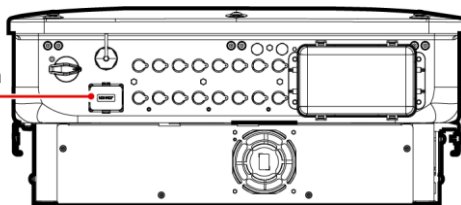


- Connectez le câble de signal d'arrêt rapide.

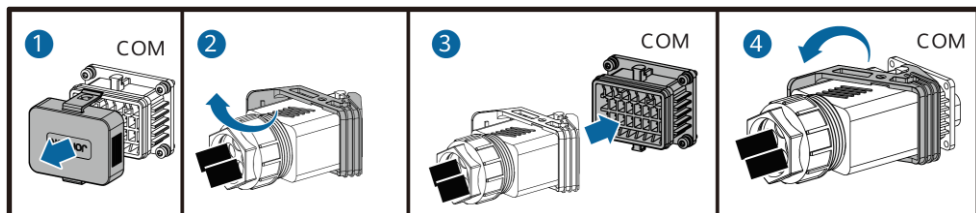


2. Raccordez le connecteur de câble de signal au port de communication.

Port de communication
(COM)



IS13H0027



IS13I40001

5 Vérification de l'installation

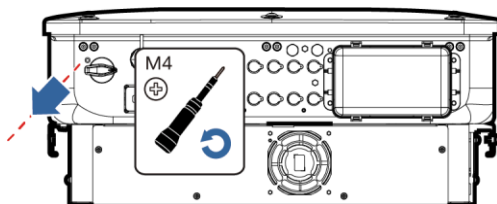
Numéro	Critères d'acceptation
1	L'onduleur solaire est installé correctement et de manière sécurisée.
2	Les câbles sont acheminés correctement et conformément aux exigences du client.
3	Le module d'expansion des communications est installé correctement et de manière sécurisée.
4	Les attaches de câble sont réparties de manière uniforme et ne présentent pas de bavures.
5	Le câble PE est connecté correctement et de manière sécurisée.
6	Le commutateur CC et tous les commutateurs connectés à l'onduleur solaire sont configurés en position OFF.
7	Le câble d'alimentation de sortie CA, les câbles d'alimentation d'entrée CC et le câble de signal sont connectés correctement et de manière sécurisée.
8	Les bornes et ports inutilisés sont recouverts par des bouchons étanches.
9	L'espace d'installation est adapté et l'environnement d'installation est propre et bien rangé.

6 Mise sous tension du système

AVIS

Avant d'allumer le commutateur CA entre l'onduleur solaire et le réseau électrique, vérifiez que la tension CA se situe dans la plage de tension indiquée à l'aide d'un multimètre réglé sur la position CA.

1. Allumez le commutateur CA entre l'onduleur solaire et le réseau électrique.
2. (Optionnel) Retirez la vis de verrouillage à côté du commutateur CC. Stockez les vis correctement pour les futures opérations de maintenance hors tension.



IS17H00008

3. Allumez le commutateur CC situé dans la partie inférieure de l'onduleur solaire.
4. Observez les indicateurs LED pour vérifier l'état de fonctionnement de l'onduleur solaire.

Catégorie	État (clignotement lent : allumé pendant 1 seconde, puis éteint pendant 1 seconde ; clignotement rapide : allumé pendant 0,2 seconde, puis éteint pendant 0,2 seconde)		Description
Témoin de fonctionnement			-
	Vert fixe	Vert fixe	L'onduleur solaire fonctionne en mode Connecté au réseau.
	Clignotement vert lent	OFF	CC allumé, CA éteint.
	Clignotement vert lent	Clignotement vert lent	Les courants CC et CA sont tous deux activés et l'onduleur solaire n'envoie pas d'électricité au réseau électrique.
	OFF	Clignotement vert lent	CC éteint, CA allumé.
	OFF	OFF	CC et CA éteints.
	Clignotement rouge rapide	-	Alarme environnementale CC
	-	Clignotement rouge rapide	Alarme environnementale CA
Rouge fixe	Rouge fixe	Défaillance	
Indicateur de communication			-
	Clignotement vert rapide		La communication est en cours.
	Clignotement vert lent		Accès au téléphone portable
	OFF		Pas de communication

Remarque : si les LED 1, 2 et 3 sont allumées en rouge en continu, l'onduleur solaire est défectueux et doit être remplacé.

7 Mise en service du système

REMARQUE

- Si l'onduleur solaire est connecté au système intelligent de gestion PV FusionSolar, nous vous conseillons d'utiliser l'application FusionSolar. Dans les régions où l'application FusionSolar n'est pas disponible, ou en cas d'utilisation d'un système de gestion tiers, seule l'application SUN2000 peut être utilisée pour la mise en service.
- Accédez à l'App Store Huawei (<http://appstore.huawei.com>), recherchez FusionSolar ou SUN2000, et téléchargez le package d'installation de l'application. Vous pouvez scanner les codes QR ci-dessous pour télécharger les applications.



FusionSolar



SUN2000 (Android)



SUN2000 (iOS)

AVIS

- Les captures d'écran sont fournies à titre de référence uniquement. L'écran peut s'avérer différents dans la réalité.
- Obtenez le mot de passe initial pour la connexion au WLAN de l'onduleur solaire en vous référant à l'étiquette située sur le côté de l'onduleur solaire.
- Définissez un mot de passe à la première connexion. Pour assurer la sécurité du compte, modifiez régulièrement le mot de passe et gardez votre nouveau mot de passe en mémoire. Si vous ne modifiez pas le mot de passe, celui-ci pourrait être divulgué. Si vous ne modifiez pas votre mot de passe pendant une longue période, il pourrait être volé ou piraté. Si vous perdez votre mot de passe, vous ne pourrez pas accéder à vos appareils. Dans de tels cas, tout préjudice subi par la centrale PV relève de la responsabilité de l'utilisateur.
- Définissez le bon code de réseau selon la région ou la zone d'utilisation et le scénario de l'onduleur solaire.

7.1 Scénario impliquant la connexion d'ondeurs solaires au système intelligent de gestion PV FusionSolar

1. (Optionnel) Créez un compte d'installateur.

REMARQUE

Si vous disposez déjà d'un compte d'installateur, ignorez cette étape.

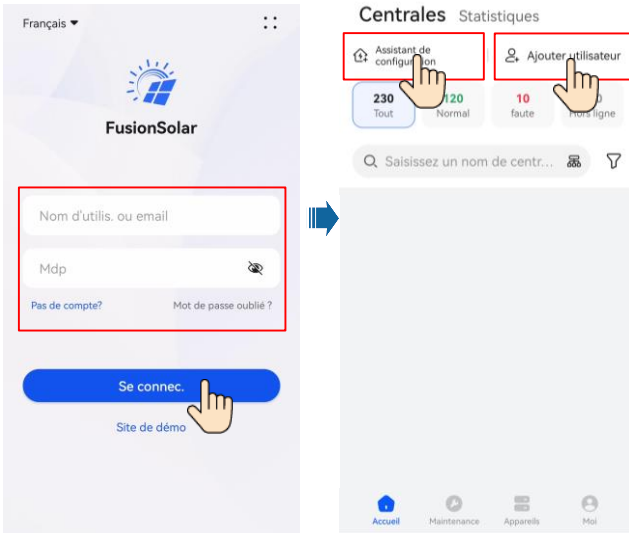
- La création du premier compte d'installateur générera un domaine portant le nom de l'entreprise.

The first screenshot shows the login screen with fields for 'Nom d'utilis. ou email' and 'Mdp', a 'Pas de compte?' link, and a 'Se connect.' button. The second screenshot shows the role selection screen with 'Je suis un installateur' highlighted. The third screenshot shows the registration form with fields for company name, region, email, password, and verification code, and a 'S'inscrire' button.

- Pour créer plusieurs comptes d'installateur pour une même entreprise, connectez-vous à l'application FusionSolar et appuyez sur **Ajouter un utilisateur** pour créer des comptes d'installateur.

The first screenshot shows the 'Centrales' screen with an 'Ajouter utilisateur' button highlighted. The second screenshot shows the 'Ajouter utilisateur' form with fields for 'Fournisseur de services', 'Rôle', 'Associer la centrale', 'Nom utilisateur', 'Avatar', 'Code du pays ou de la région', 'Numéro de mobile', and 'E-mail', and an 'Enregistrer' button.

2. Créez une centrale PV et un propriétaire de centrale.



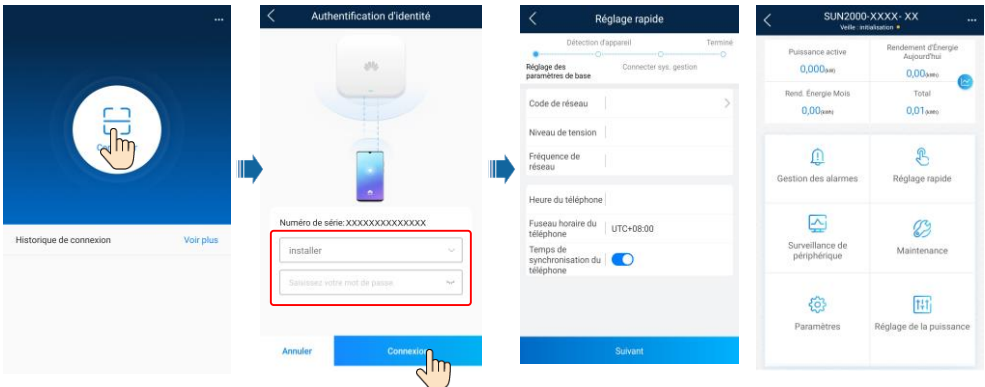
REMARQUE

- Dans l'écran des réglages rapides du SUN2000-50KTL-M3, le code de réseau est défini sur N/A par défaut (le démarrage automatique n'est pas pris en charge). Définissez le code de réseau en fonction de la région dans laquelle la centrale PV est implantée.
- Pour plus d'informations, consultez le document *FusionSolar App Quick Guide*. Vous pouvez scanner le code QR pour télécharger ce document.



7.2 Scénario impliquant la connexion d'onduleurs solaires à d'autres systèmes de gestion

1. Ouvrez l'application SUN2000 et scannez le code QR de l'onduleur solaire ou connectez-vous manuellement au hotspot WLAN pour accéder à l'écran Mise en service de l'appareil.
2. Sélectionnez **Installateur**, puis saisissez votre mot de passe de connexion.
3. Appuyez sur **Se connecter** pour accéder à l'écran Réglage rapide ou à l'écran d'accueil de l'onduleur solaire.







REMARQUE

Pour plus d'informations, consultez le document *FusionSolar App Quick Guide*.



8 Questions fréquentes : Comment réinitialiser le mot de passe ?

1. Vérifiez que les alimentations CC et CA reliées à l'onduleur solaire sont connectées simultanément et que les indicateurs  et  s'allument en vert en continu ou clignotent lentement pendant plus de 3 minutes.
2. Éteignez le commutateur CA, positionnez le commutateur CC situé en bas de l'onduleur solaire sur OFF et attendez que tous les indicateurs du panneau de l'onduleur solaire s'éteignent.
3. Effectuez les opérations suivantes en l'espace de 4 minutes :
 - a. Positionnez le commutateur CA sur ON et attendez environ 90 secondes ou jusqu'à ce que l'indicateur de l'onduleur  clignote.
 - b. Positionnez le commutateur CA sur OFF et attendez environ 30 secondes ou jusqu'à ce que tous les indicateurs LED sur le panneau de l'onduleur s'éteignent.
 - c. Positionnez le commutateur CA sur ON et attendez environ 30 secondes ou jusqu'à ce que tous les indicateurs LED sur le panneau de l'onduleur clignotent, puis s'éteignent après environ 30 secondes.
4. Attendez que les trois indicateurs du panneau de l'onduleur clignotent rapidement en vert, puis rapidement en rouge. Cela indique que le mot de passe a été restauré.
5. Réinitialisez le mot de passe dans un délai de 10 minutes. (Si aucune opération n'est effectuée dans les 10 minutes, tous les paramètres de l'onduleur solaire restent identiques à ceux configurés avant la réinitialisation.)
 - a. Attendez que l'indicateur  clignote.
 - b. Récupérez le nom (SSID) et le mot de passe (PSW) initiaux du hotspot WLAN sur l'étiquette située sur le côté de l'onduleur solaire et connectez-vous à l'application.
 - c. Sur la page de connexion, configurez un nouveau mot de passe de connexion et connectez-vous à l'application.

AVIS

Nous vous conseillons de réinitialiser le mot de passe le matin ou le soir, quand l'éclairage solaire est faible.

Huawei Technologies Co., Ltd.
Huawei Industrial Base, Bantian, Longgang
Shenzhen 518129 People's Republic of China
e.huawei.com