

ESDEC

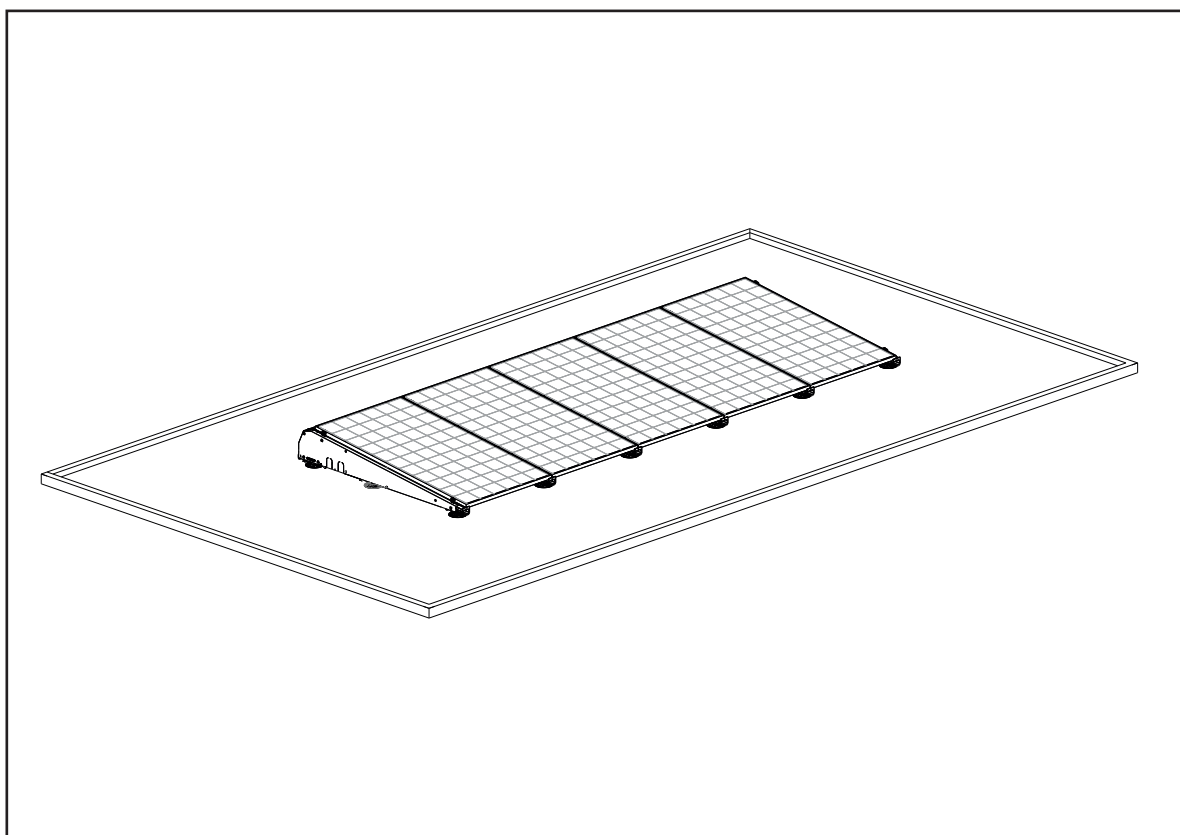
INNOVATIVE MOUNTING SYSTEMS

FLATFIX FUSION

HANDLEIDING

FLATFIX FUSION MONTAGESYSTEEM VOOR PLATTE DAKEN

NL



FlatFix Fusion montagesysteem voor platte daken voor zonnepanelen in een enkelvoudige portrait opstelling

Rev. 08.08.23

© ESDEC BV 2023

ESDEC

Londenstraat 16
7418 EE Deventer
The Netherlands

T +31 850 702 000
info@esdec.com
www.esdec.com

IBAN NL64 INGB 0658539531
BIC INGBNL2A
VAT NL813998955B01

CLICKFIT

FLATFIX

www.esdec.com

All our transactions and sales apply our Terms and Conditions which are filed with the Chamber of Commerce (08127728). These can be downloaded at www.esdec.com

INHOUD

| | pag |
|--------------------------------------------------------------------|------------|
| 1. Introductie | 1 |
| 2. Algemene installatievoorwaarden | 1 |
| 3. Productbeschrijving | 3 |
| 4. Onderdelenoverzicht | 3 |
| 4.1 Exploded-view | 3 |
| 4.2 Stuklijst | 4 |
| 5. Montagevoorbereiding | 5 |
| 5.1 Controle gereedschap en toebehoren | 5 |
| 5.2 Positie zonnepanelen bepalen en inmeten | 6 |
| 5.3 Dak schoonmaken | 6 |
| 6. Installatie | 7 |
| 6.1 Monteren daksteun aan basiselementen | 7 |
| 6.2 Monteren extra daksteunen (optie) | 7 |
| 6.3 Monteren van TPO Beschermmat (optie) | 7 |
| 6.4 Vereffenen en monteren basisprofiel aan basiselementen (optie) | 8 |
| 6.5 Koppelen FlatFix Fusion segmenten | 9 |
| 6.6 Monteren extra daksteunen | 10 |
| 6.7 Positioneren FlatFix Fusion segmenten | 11 |
| 6.8 Monteren ballasthouders | 11 |
| 6.9 Monteren van optimizers & kabels | 13 |
| 6.10 Monteren kabeldoorvoeren en kabels (optie) | 14 |
| 6.11 Plaatsen ballast | 15 |
| 6.12 Monteren 1 ^{ste} zonnepaneel | 16 |
| 6.13 Vereffenen en monteren van overige zonnepanelen | 17 |
| 6.14 Monteren en vereffenen winddeflector achterzijde | 18 |
| 6.15 Aanraakbare metalen delen vereffenen (optie) | 20 |
| 6.16 Vereffenen van meerdere rijen (optie, zie ook hoofdstuk 7.3) | 21 |
| 6.17 Vereffenen ballasthouders (optie) | 22 |
| 6.18 Monteren winddeflector links/rechts | 23 |
| 7. Bijlage | 24 |
| 7.1 Afmetingvarianties | 24 |
| 7.2 Monteren winddeflectoren links/rechts met kabeldoorvoeren | 25 |
| 7.3 Schematische weergave aarden, vereffenen en bliksembeveiliging | 26 |
| 7.4 Ballast configuraties | 29 |

DEZE MONTAGEHANDLEIDING DIENST VOOR TOEKOMSTIG GEBRUIK GOED BEWAARD TE BLIJVEN!

Voor de duur en de voorwaarden ten aanzien van garantie raden wij u aan contact op te nemen met uw leverancier.

Voorts verwijzen wij naar onze Algemene Verkoop- en Leveringsvoorwaarden die op de website www.esdec.com te vinden zijn.

De fabrikant wijst alle verantwoordelijkheid af voor schade of letsel als gevolg van het niet nauwgezet volgen van deze montagehandleiding en het niet in acht nemen van gebruikelijke voorzichtigheid bij transport, montage en gebruik van het FlatFix Fusion montagesysteem.

Als gevolg van voortdurend streven naar verbetering kan het voorkomen dat het product in detail afwijkt van hetgeen in deze handleiding is beschreven. Om deze reden dienen de gegeven instructies slechts als richtlijn voor het installeren van het in deze handleiding vermelde product.

De fabrikant kan geen verantwoording op zich nemen voor eventuele fouten in deze handleiding of voor de gevolgen daarvan.

Voorts zijn alle rechten voorbehouden en mag niets uit deze handleiding op welke wijze dan ook worden veelevoudigd.

1. Introductie

Deze handleiding beschrijft de installatie van het FlatFix Fusion montagesysteem voor platte daken (voor zonnepanelen in portrait opstelling).

Lees de handleiding zorgvuldig zodat u geheel van de inhoud van de handleiding op de hoogte bent. Volg de aanwijzingen in de handleiding nauwgezet op. Verricht de handelingen altijd in de juiste volgorde.

Daar waar er verwezen wordt naar het projectplan wordt er tevens verwezen naar de Esdec Calculator van waaruit het projectplan gegenereerd kan worden.

2. Algemene installatie voorwaarden

Algemeen

Het niet naleven van de voorschriften genoemd in dit document en/of in het projectplan kan ertoe leiden dat alle garantie- en productaansprakelijkheidsclaims komen te vervallen.

De gegevens, opmerkingen en adviezen in dit document zijn bindend en dienen op volledigheid en actualiteit te worden gecontroleerd. Esdec BV behoudt zich het recht voor dit document zonder verdere aankondiging aan te passen.

Stabiliteit en conditie van het dak

Het dak dient in goede conditie en voldoende sterk te zijn om het gewicht van de zonnepanelen te dragen incl. de bijkomende materialen, ballast, wind en sneeuwbelasting. Controleer de stabiliteit van het dak en pas het dak / de constructie aan waar nodig, schakel bij twijfel een constructeur in. Let erop dat de belastingreserve van het dak niet plaatselijk noch in zijn geheel wordt overschreden.

Isolatie / dakbedekking

De continue drukbelastbaarheid (puntbelasting) van de isolatie en de dakbedekking moet voor de montage gecontroleerd en goed bevonden worden. De geschiktheid van de daksteunen in combinatie met de dakbedekking moet gecontroleerd en goed bevonden worden, plaats indien vereist of gewenst extra daksteunen op de plekken waar dat nodig is. Schakel bij twijfel een dakdekker in.

Veiligheidswaarschuwingen

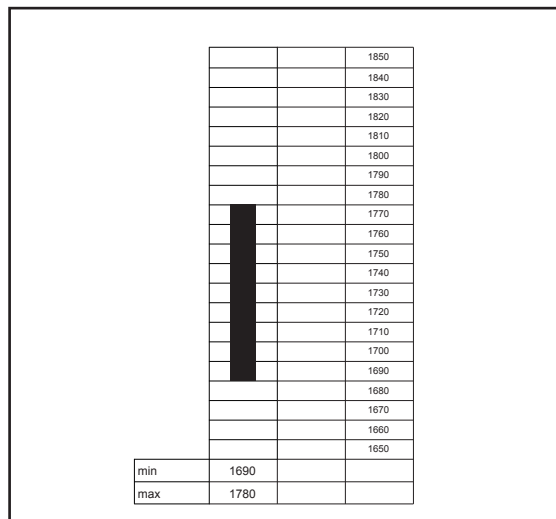
- De montage van het FlatFix Fusion montagesysteem dient standaard door gekwalificeerd technisch personeel (minimaal 2 vakbekwame personen) te worden uitgevoerd.
- Houd rekening met de (lokale) brandvoorschriften voor fotovoltaïsche installaties. Om het risico op branduitbreiding te beperken, dienen de brandcompartimenten van het object te worden gerespecteerd.
- Het toevoegen of weglaten van onderdelen kan een nadelige invloed hebben op het functioneren en wordt streng afgeraden!
- Voor plaatsing van de zonnepanelen dient het dak schoon, droog, vlak en vrij van algen e.d. te zijn.
- Vermijd montage bij harde wind en een nat, glad dakoppervlak.
- De montage van het FlatFix Fusion montagesysteem mag alleen plaats vinden bij temperaturen tussen -15°C en 40°C, i.v.m. montageverbindingen van de kunststof delen.
- Werk op het dak altijd met valbeveiliging en indien nodig met vangnetten en randbeveiliging.
- Draag schoenen met versterkte neus en stevige anti-slip zolen.
- Draag altijd de juiste beschermende kleding bij het uitvoeren van de werkzaamheden.
- Gebruik altijd een tilhulp/hijsinstallatie bij het verplaatsen van het materiaal (zonnepanelen e.d.).
- Plaats een ladder altijd op een stevige stabiele ondergrond.
- Plaats de ladder altijd onder een hoek van ongeveer 75° en laat deze ongeveer 1 meter boven de dakrand uitsteken.
- Zet indien mogelijk de ladder aan de bovenzijde vast met een touw of spanband.
- Werk bij voorkeur volgens handboek "veilig werken op daken".

Toepassingsbereik FlatFix Fusion

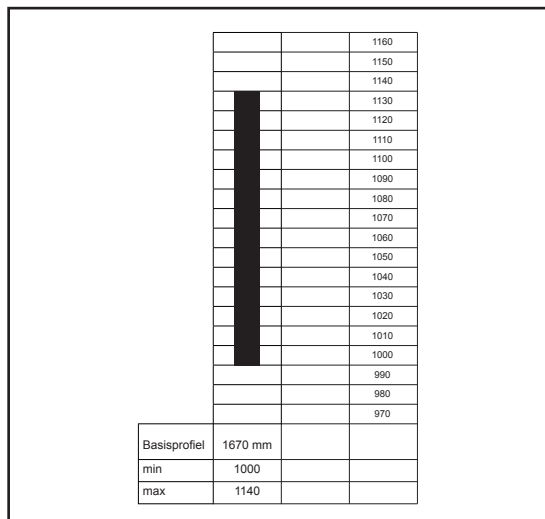
- Installatie temperatuur bereik: -15°C - +40°C.
- Wind zone (1 t/m 3 met uitzondering van het kustgebied).
- Dakhoogte (1-20m). Als uw dak hoger is dient u contact op te nemen met uw leverancier.
- Type dakbedekking: Beton, Bitumen / EPDM / PVC / TPO.
- Dakhelling: maximaal 3°. Tussen de 3° en 7° (bij PVC tussen 2° en 7°) dienen de voetplaten gekit te worden.
- Bij een dakhelling meer dan 7° dient u contact op te nemen met uw leverancier.
- Maximale veldafmeting: 20x20 m.
- Opstelling: Portrait montage. Hellingshoek zonnepanelen: ~ 7,5°.
- Lengte- en breedtebereik zonnepanelen: Lengte: 1690 - 1780 mm, Breedte: 1000 - 1140 mm, Dikte: 30 - 40mm (zie tabel op pag 02)

Tabel bereik paneel afmetingen

Panelen lengte bereik



Panelen breedte bereik



Randzone

De afstand van de zonnepanelen tot de rand van het dak dient circa 1/5 van de hoogte van het gebouw te zijn met een minimum afstand van 30 cm, dit i.v.m. sterk turbulente windstromen in deze zone. Er mogen geen zonnepanelen in deze zone worden geplaatst, noch in zijn geheel noch gedeeltelijk. De aan te houden randzone volgt uit de Esdec Fusion calculator.

Ballast

Als uw dak hoger is dan 20 meter, raden wij u aan uw leverancier te raadplegen om u te assisteren bij het bepalen van de juiste ballastering. Gebruik als ballast stenen of grind. Raadpleeg het projectplan.

Normen, voorschrift en regelgeving

Bij de installatie van het montagesysteem is het belangrijk om de montagehandleiding en de bijbehorende normen te volgen ter voorkoming van ongevallen. Neem in het bijzonder de volgende normen, voorschriften en regelgeving in acht:

- Bouwbesluit 2012 (per 2023: Besluit Bouwwerken Leefomgeving)
- NEN7250:2021 Bouwkundige aspecten zonne-energiesystemen
- NEN-EN 1990 Grondslagen van het constructief ontwerp
- NEN-EN 1991-1-3 Algemene belastingen – sneeuwbelasting
- NEN-EN 1991-1-4 Algemene belastingen – windbelasting
- NEN 1010:2020 Elektrische installaties voor laagspanning (HD-IEC 60364)
- NEN-EN-IEC 62305 Bliksembeveiliging
- Arboret en Arboregeling Veilig werken en arbeidsomstandigheden
- NEN 3140 Veilige bedrijfsvoering laagspanning installaties
- Checklist VCA Veilig werken op de werkvloer
- Richtlijn Steigers & Vollandis A-bladen ladders/steigers

Verwijdering en demontage

Voer het product af volgens de lokale wet- en regelgeving. Bij het einde van de levensduur zijn alle materialen recyclebaar.

De aluminium basisprofielen zitten aan de basiselementen bevestigd door middel van een click-systeem. Gebruik een combinatietang om het basisprofiel te demonteren.

Garantie

Garantie volgens garantie voorwaarden en algemene voorwaarden van Esdec BV. Deze zijn te vinden op de website www.esdec.com.

Aansprakelijkheid

De fabrikant aanvaardt geen enkele aansprakelijkheid voor schade of letsel veroorzaakt door het niet (strikt) naleven van de veiligheidsvoorschriften en -instructies in deze handleiding, dan wel door onachtzaamheid tijdens installatie van het in dit document vermelde product en de eventueel bijbehorende accessoires.

3. Productbeschrijving

Het montagesysteem is opgebouwd uit hoogwaardige kunststof basiselementen, welke onderling in de lengterichting met aluminium basisprofielen aan elkaar verbonden zijn. In de breedterichting worden de FlatFix Fusion segmenten onderling met winddeflectoren verbonden. Tevens zijn de benodigde montage-materialen aanwezig om de zonnepanelen in portrait opstelling op het dak te monteren. Het FlatFix Fusion montagesysteem kan voor alle typen dakbedekking gebruikt worden.

Ballast plaatsen

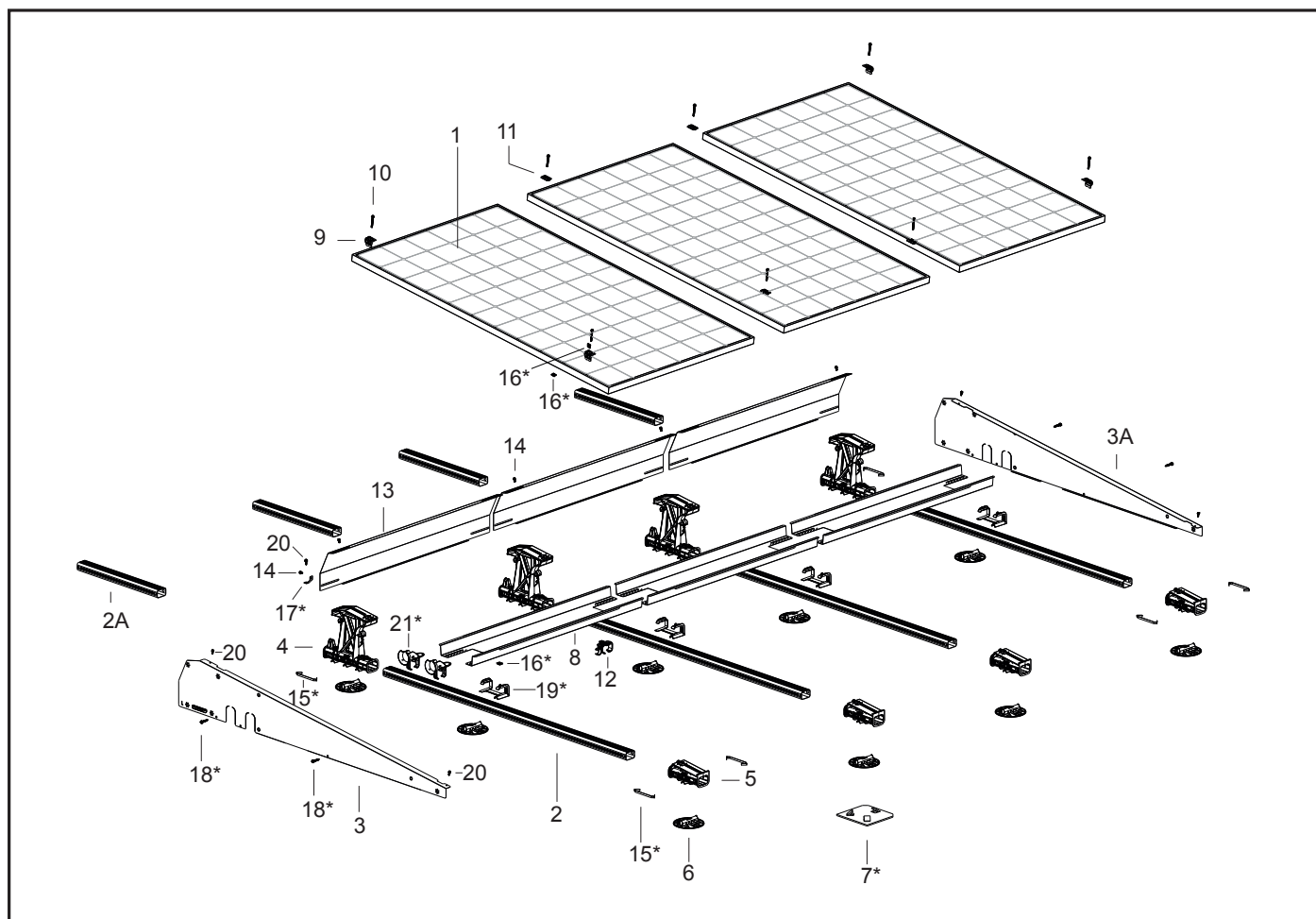
Het FlatFix Fusion systeem bevestigt u niet aan het dak, maar staat er los op. Alleen bij een dakhelling van meer dan 3° (2° bij PVC) dienen de daksteunen aan het dak gekit te worden. Let hierbij op het verwerkingsvoorschrift van de kit en de dakbedekking met het oog op de compatibiliteit. U maakt het systeem bestand tegen de wind door het te verzwaren met ballast. Het ballast gewicht is mede gerelateerd aan de hoogte van het gebouw en de configuratie. Plaats de ballast in de ballasthouders. Raadpleeg het projectplan voor de positionering en hoeveelheid ballast.

Bevestiging van de zonnepanelen

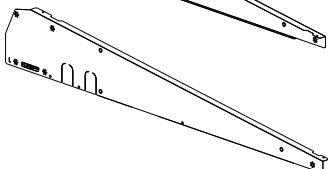
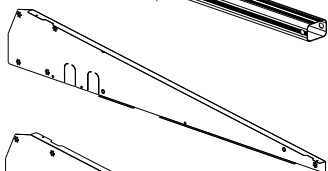
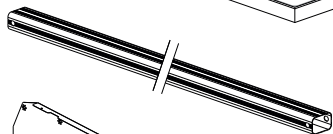
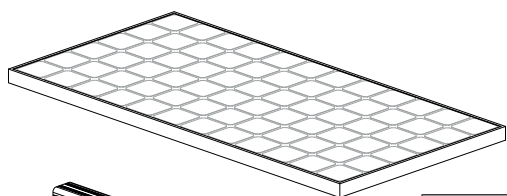
De zonnepanelen worden gepositioneerd op de bovenzijde van de basiselementen en worden vastgezet door middel van universele middenklemmen, eindklemmen en montageschroeven. De montageschroeven worden direct in de montagegaten van de basiselementen geschroefd. Het aanhaalmoment van de montageschroeven wordt in hoofdstuk 6 nader gespecificeerd.

4. Onderdelenoverzicht

4.1 Exploded-view



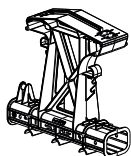
4.2 Stuklijst



| | |
|-----------------------------------------|--------------------|
| 1. Zonnepaneel lengte: | 1690 – 1780 mm |
| 2. Basisprofiel Artikel nr: | 1670 mm 1007197 |
| 3. Winddeflector links Artikel nr: | 1007232 |
| 3A. Winddeflector rechts Artikel nr: | 1007233 |



2A. Basisprofiel
Artikel nr: 10071__
Voor lengte zie bijlage
hfd. 7.1



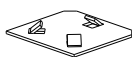
4. Basiselement hoog
Artikel nr: 1007037



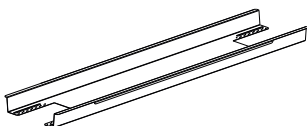
5. Basiselement laag
Artikel nr: 1007027



6. Daksteun
Artikel nr: 1007012



7. TPO Beschermmat
Artikel nr: 1007015
*optioneel



8. Ballasthouder
Artikel nr: 1007230



9. Eindklem
Artikel nr: 1004__
Voor type zie bijlage hfd. 7.1



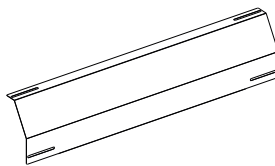
10. Montageschroef M6 x __
Artikel nr: 10006__
Voor type zie bijlage hfd. 7.1



11. Universele middenklem
Artikel nr: 1003022



12. FlatFix Fusion MLPE Clip Licht-
gewicht
Artikel nr: 1007042



13. Winddeflector achter
Artikel nr: 1007231



14. Montageschroef M6 x 12
Artikel nr: 1000612



15. Aardingsveer
Artikel nr: 1007502
*optioneel



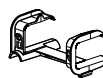
16. Aardingsklem
Artikel nr: 1007505
*optioneel



17. Aardingshoekje
Artikel nr: 1007503
*optioneel



18. Zelfborende schroef 6,3x42mm
SW10/T30
Artikel nr: 1003016
*optioneel



19. Daksteun adapter
Artikel nr: 1007011
*optioneel



20. Zelftappende plaatschroef
6,0 x 25 SW10 HEX/T30
Artikel nr: 1008085



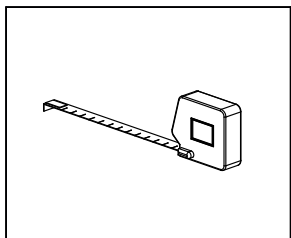
21. Kabeldoorvoer
Artikel nr: 1005570
*optioneel

5. Montagevoorbereiding

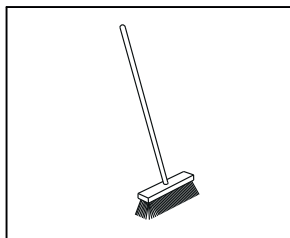
5.1 Controle gereedschap en toebehoren

Hier volgt een lijst van de benodigde gereedschappen / hulpmiddelen:

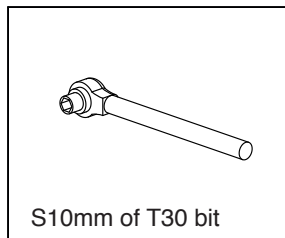
Rolmaat



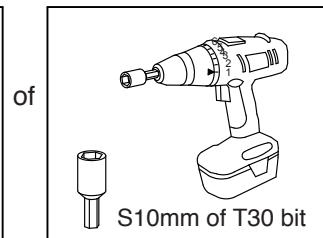
Bezem



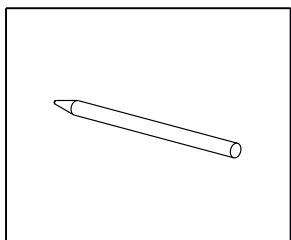
Ratel met zeskant dop



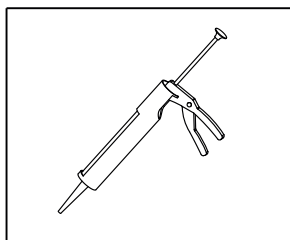
Accu schroefmachine



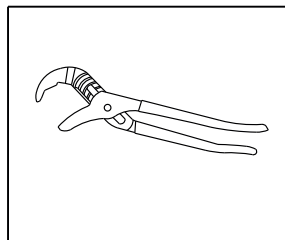
Stift / krijt



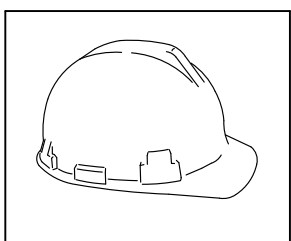
Kitpistool optioneel
bij dakhelling > 2°/3°



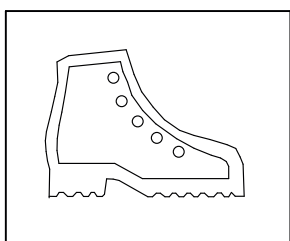
Waterpomptang



Veiligheidshelm



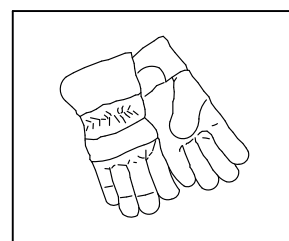
Veiligheidsschoenen



Stofkapje



Veiligheidshandschoenen



5.2 Positie zonnepanelen bepalen en inmeten

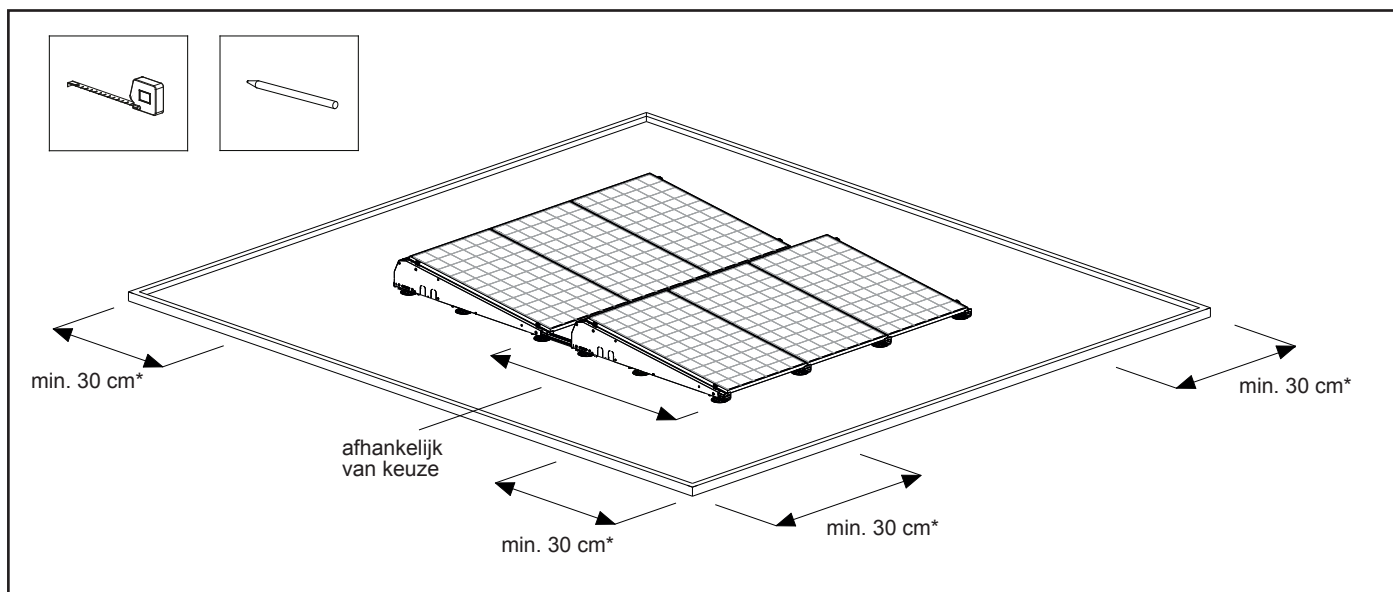
Bij het bepalen van de plaats van de zonnepanelen op het platte dak is het heel belangrijk te letten op de zoninval gedurende de gehele dag en gedurende het hele jaar. Schaduw van een schoorsteen, bomen en nabijgelegen gebouwen hebben een nadelig effect op de opbrengst van de zonnepanelen.

Inmeten en aftekenen

Reken uit hoeveel ruimte u nodig heeft aan de hand van uw paneelmaten.

Als er meerdere rijen zonnepanelen achter elkaar komen dient er een tussenafstand aangehouden te worden i.v.m. schaduwval. De afstand van de zonnepanelen tot de rand van het dak dient circa 1/5 van de hoogte van het gebouw te zijn met een minimum afstand van 30 cm, dit i.v.m. sterk turbulente windstromen in deze zone *(zie bouwplan voor de juiste afstand).

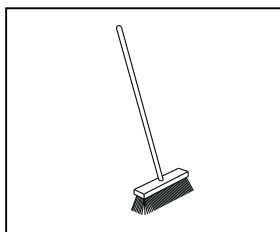
Markeer de contouren van het panelenveld op het dak met krijt of een stift.



5.3 Dak schoonmaken

Maak het dak schoon met een bezem.

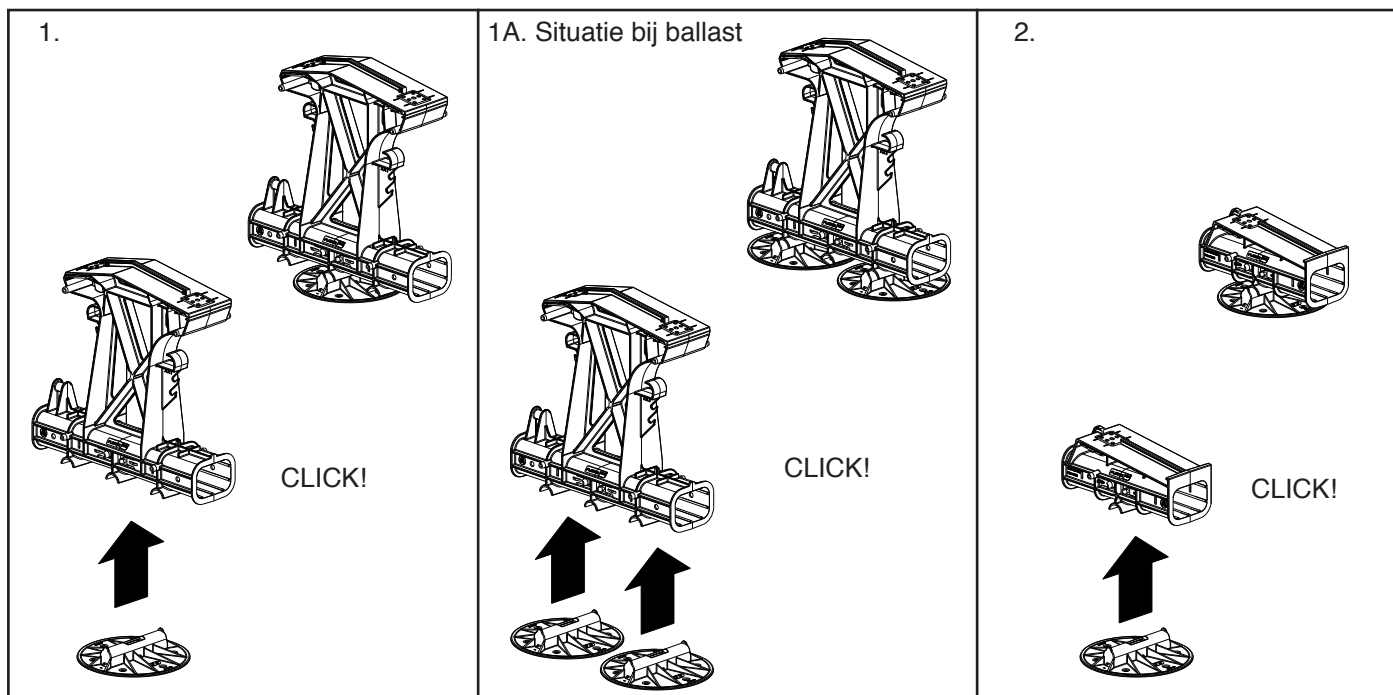
Zorg ervoor dat de plek waar de zonnepanelen op het dak geplaatst worden schoon, droog en vlak is. De aanwezigheid van grind, zand, steentjes, algen, stof, etc. kunnen leiden tot instabiliteit van het systeem en/of beschadigingen aan het dak veroorzaken.



6. Installatie

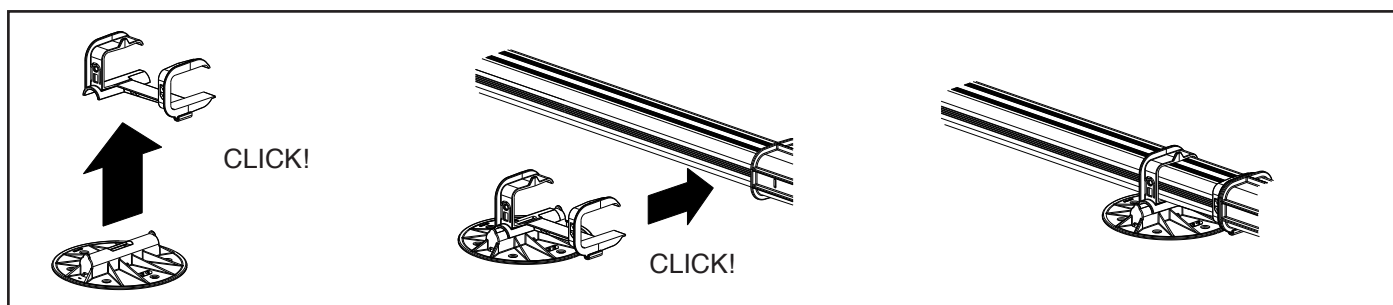
6.1 Monteren daksteun aan basiselementen

1. Bevestig de daksteun aan het hoge basiselement door middel van een klikverbinding. Gebruik hiervoor de middelste klikverbinding aan de onderzijde van het hoge basiselement. Optioneel: In situaties waar ballast wordt geplaatst, worden twee daksteunen onder het hoge basiselement bevestigd. Gebruik hiervoor de twee klikverbindingen uit het midden (1A).
2. Bevestig de daksteun aan het lage basiselement door middel van de klikverbinding.



6.2 Monteren extra daksteunen (optie)

Indien er extra daksteunen gewenst zijn, zijn deze flexibel toe te passen door middel van de daksteun adapter. Bevestig de daksteun aan de adapter door middel van de klikverbinding. Deze samenstelling is vervolgens overal zijwaarts op een basisprofiel te klikken.



6.3 Monteren van TPO Beschermmat (optie)

De optionele TPO beschermmat kan worden gebruikt om de TPO dakbedekking te beschermen. Buig de 3 rubberen lippen van de beschermmat open en plaats de daksteun onder de lippen van de beschermmat. Zorg ervoor dat de daksteun goed wordt omsloten door de rubberen lippen.



6.4 Vereffenen en monteren basisprofiel aan basiselementen (optie)

Aarden / vereffenen van de basisprofielen

1. Plaats de aardingsveer in de gleuven van het hoge basiselement voordat het basisprofiel in het hoge basiselement wordt geklikt.

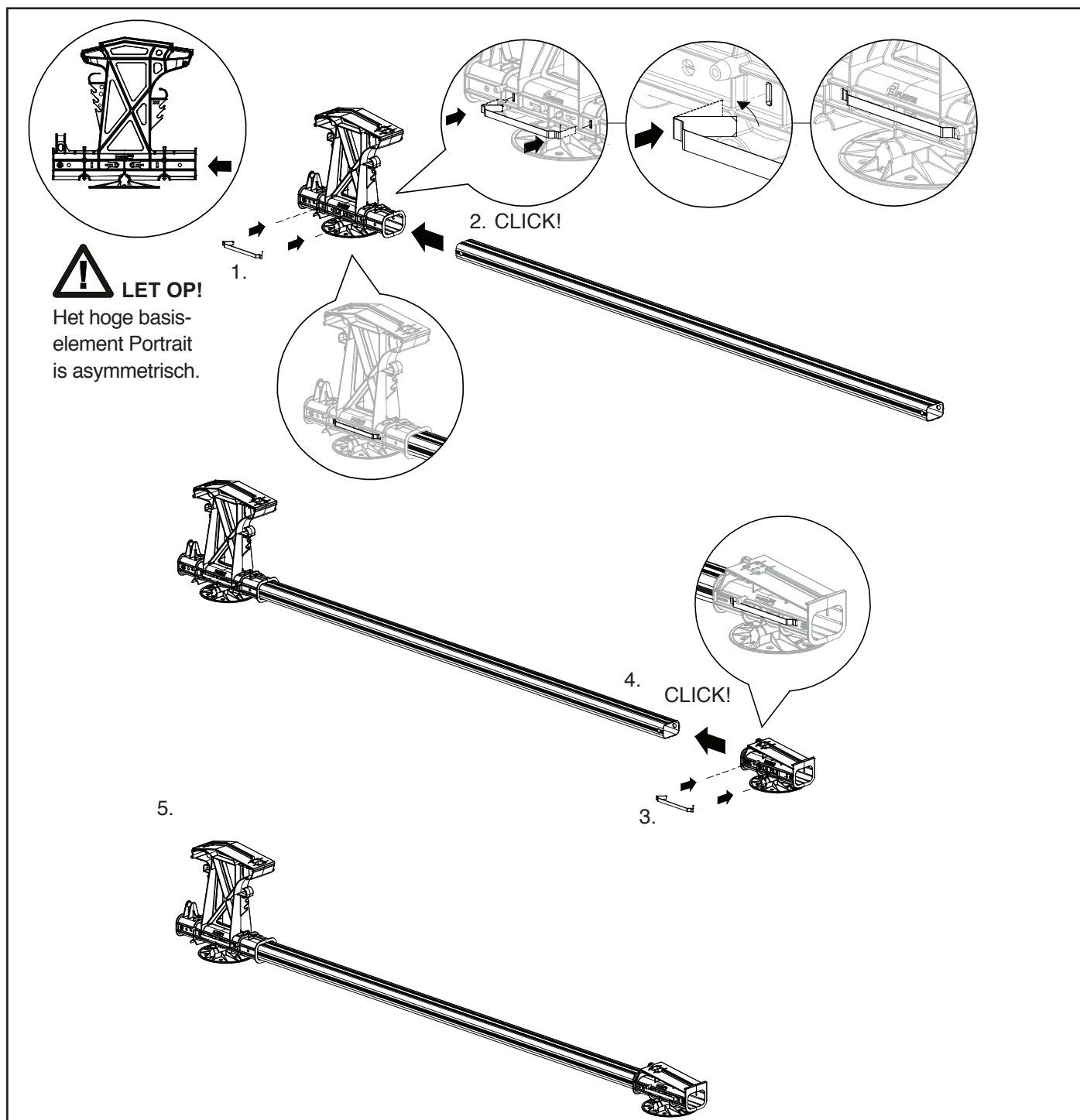
Het gebruik van 1 aardingsveer staat gelijk aan een verbindingsoppervlak van 3mm². Twee aardingsveren (één veer aan elke zijde van het basiselement) staat gelijk aan een verbindingsoppervlak van 6mm². De vertanding op de aardingsveer bijt in de basisprofielen en garandeert een solide en duurzame verbinding.

2. Zet het hoge basiselement (incl. daksteun) rechtop en schuif het uiteinde van het basisprofiel in de opening van het hoge basiselement totdat deze vastklikt. **LET OP!** Het hoge basiselement Portrait is asymmetrisch, zie onderstaande tekening.

3. Plaats de aardingsveer in de gleuven van het lage basiselement voordat het basisprofiel in het lage basiselement wordt geklikt.

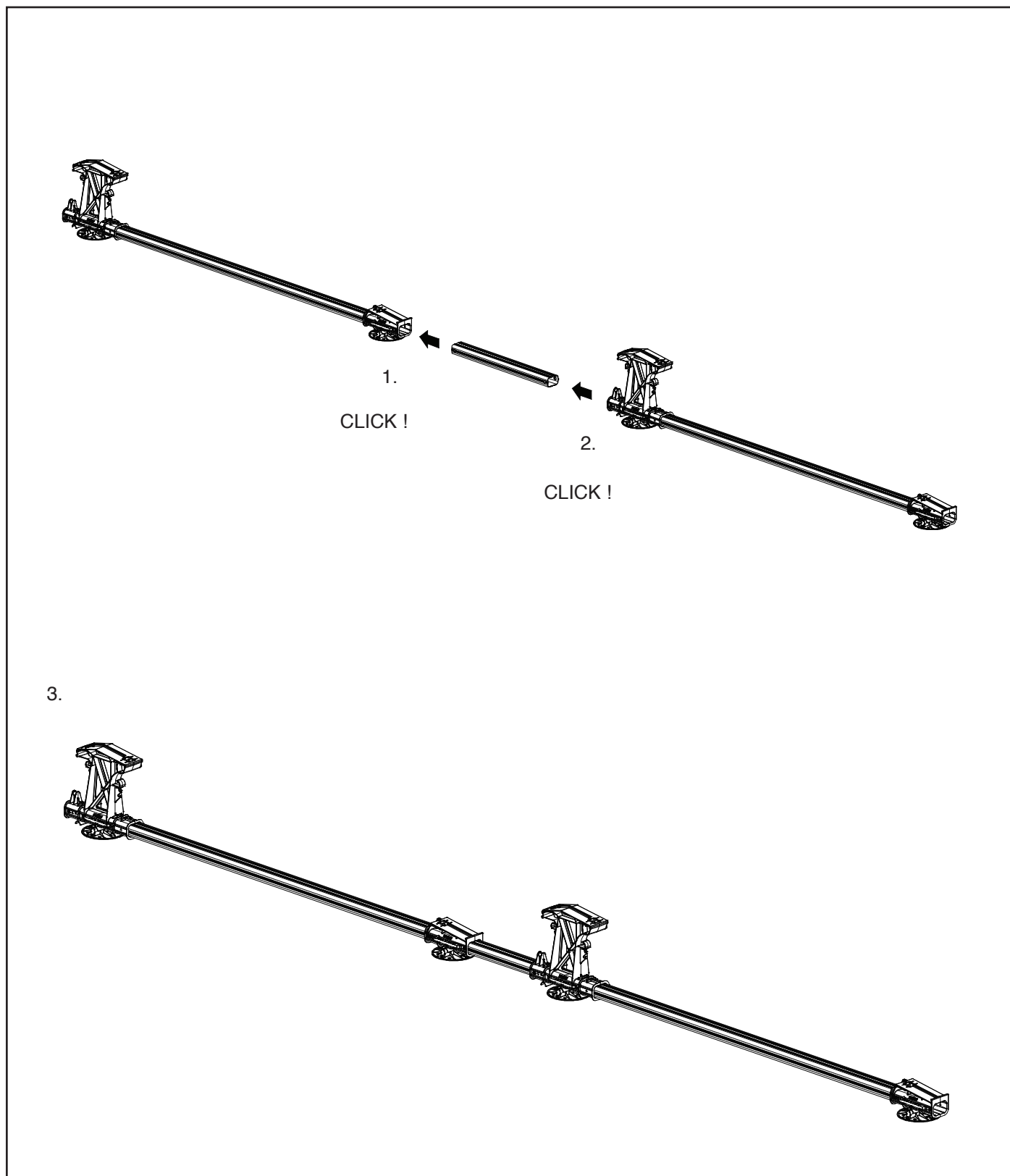
4. Schuif het lage basiselement (incl. daksteun) op het andere uiteinde van het basisprofiel totdat deze klikt.

5. Het eerste FlatFix Fusion segment is gereed. Herhaal bovenstaande stappen totdat u genoeg FlatFix Fusion segmenten heeft om de eerste twee rijen zonnepanelen te plaatsen.



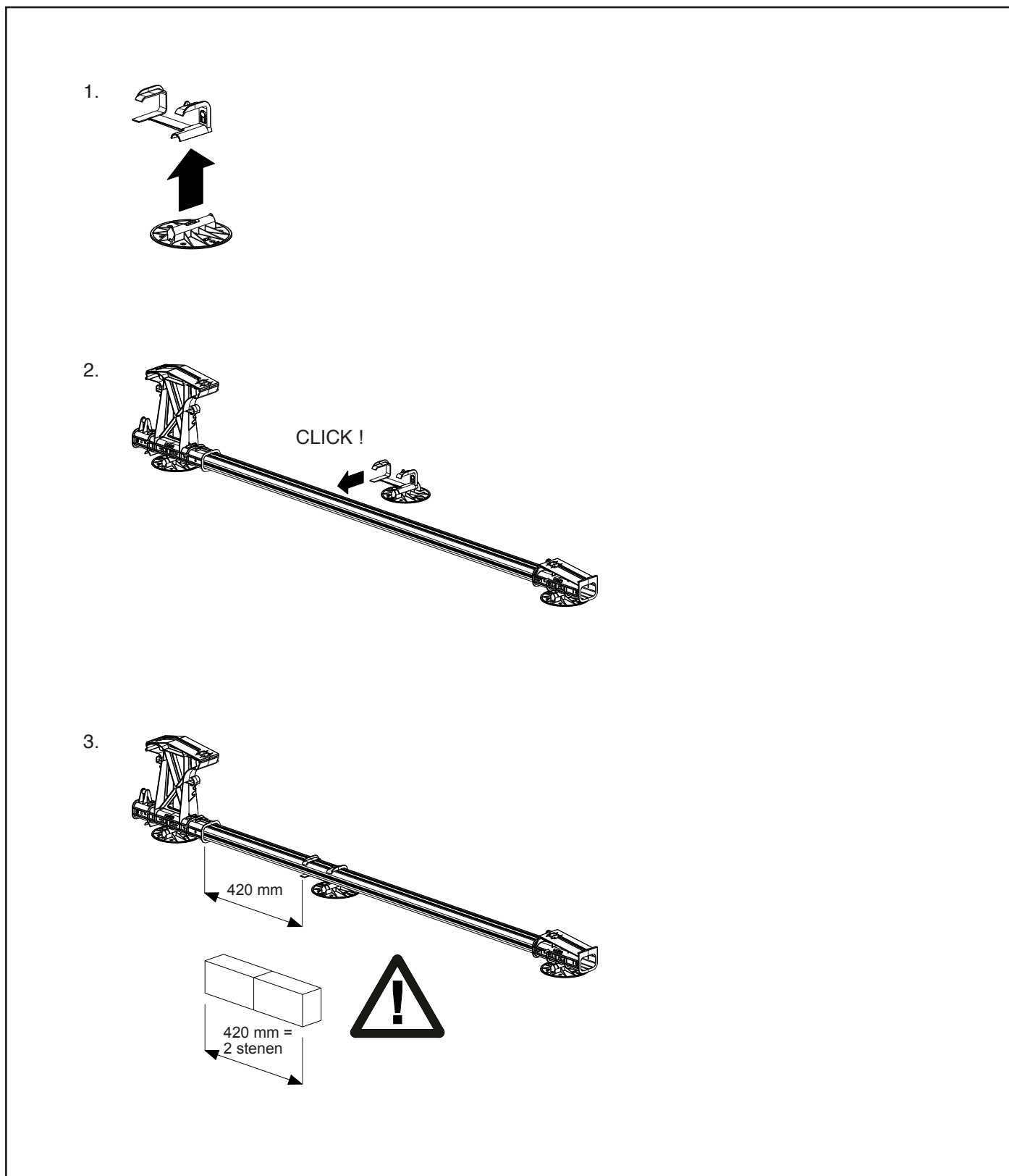
6.5 Koppelen FlatFix Fusion segmenten

1. Zet twee FlatFix Fusion segmenten rechtop en plaats deze op een afstand achter elkaar zodat het basisprofiel ertussen gemonteerd kan worden. Schuif het uiteinde van het basisprofiel in de opening aan de lage zijde van het eerste FlatFix Fusion segment totdat deze klikt.
2. Schuif het tweede FlatFix Fusion segment met de opening van de hoge zijde over het uiteinde van het basisprofiel totdat deze klikt.
3. De eerste gekoppelde FlatFix Fusion segmenten zijn gereed. Herhaal bovenstaande stappen totdat u genoeg gekoppelde FlatFix Fusion segmenten heeft om de eerste twee rijen zonnepanelen neer te leggen.



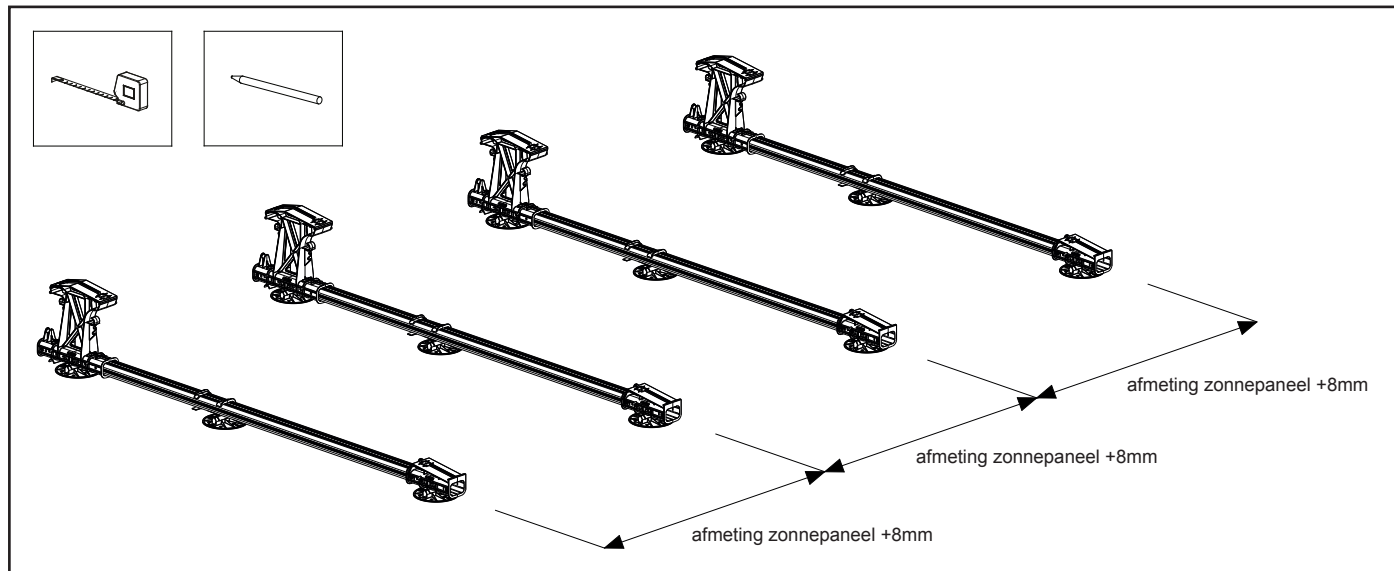
6.6 Monteren extra daksteunen

1. Bevestig de daksteun aan de adapter door middel van de klikverbinding.
2. Klik de adapter (inclusief daksteun) op het basisprofiel.
3. Positioneer de adapter op een afstand van 420mm (=2 stenen in lengte) ten opzichte van het hoge basiselement.
4. Herhaal deze handeling voor de overige segmenten.



6.7 Positioneren FlatFix Fusion segmenten

Aan de hand van de plaats van de zonnepanelen op het dak bepaalt u de positie van de FlatFix Fusion segmenten. Verdeel de FlatFix Fusion segmenten evenredig in de lijn waar de zonnepanelen komen. Teken met krijt of stift de plaats af op het dak waar de FlatFix Fusion segmenten dienen te komen. Zorg ervoor dat de FlatFix Fusion segmenten onderling uitgelijnd zijn.



6.8 Monteren ballasthouders

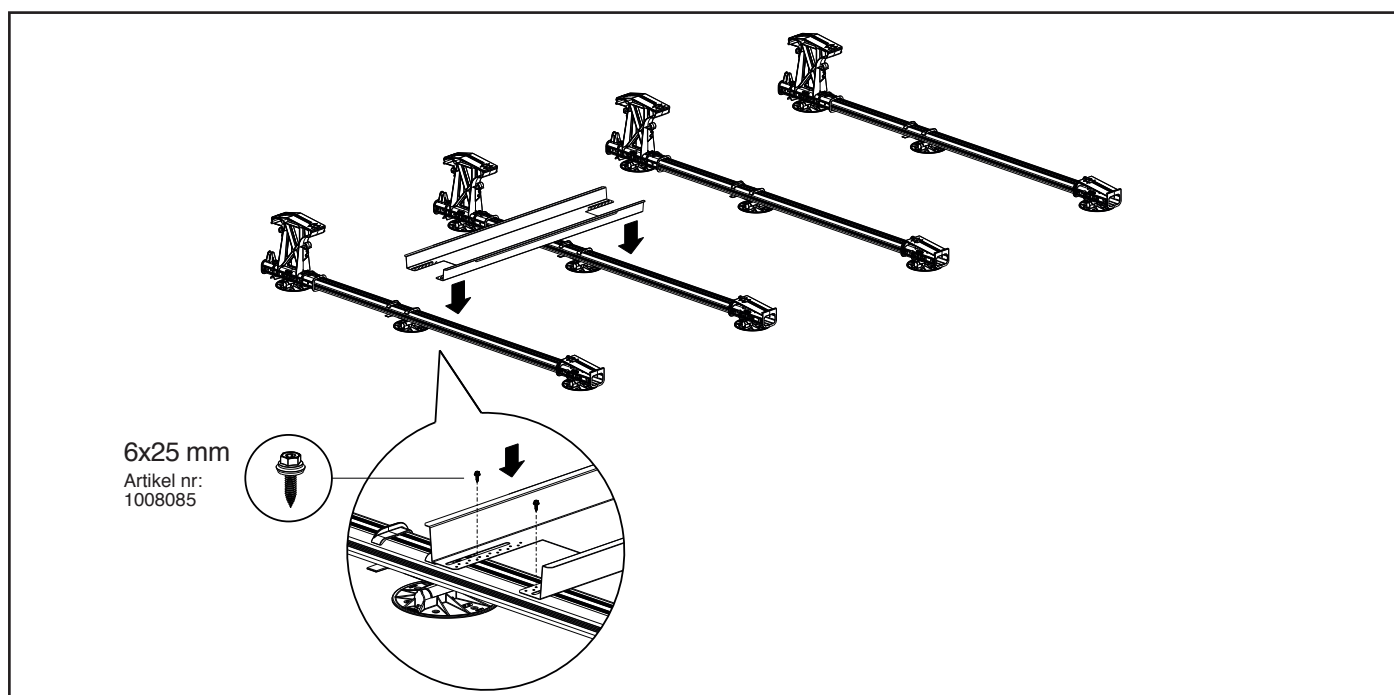
Middels de calculator worden de ballast posities bepaald. Plaats de ballasthouders op de door de calculator aangegeven locaties. In de hieropvolgende instructies wordt uitsluitend ingegaan op de standaard perimeter ballasthouder installatie.

LET OP! Voor ballast configuraties, zie bijlage hoofdstuk 7.4.

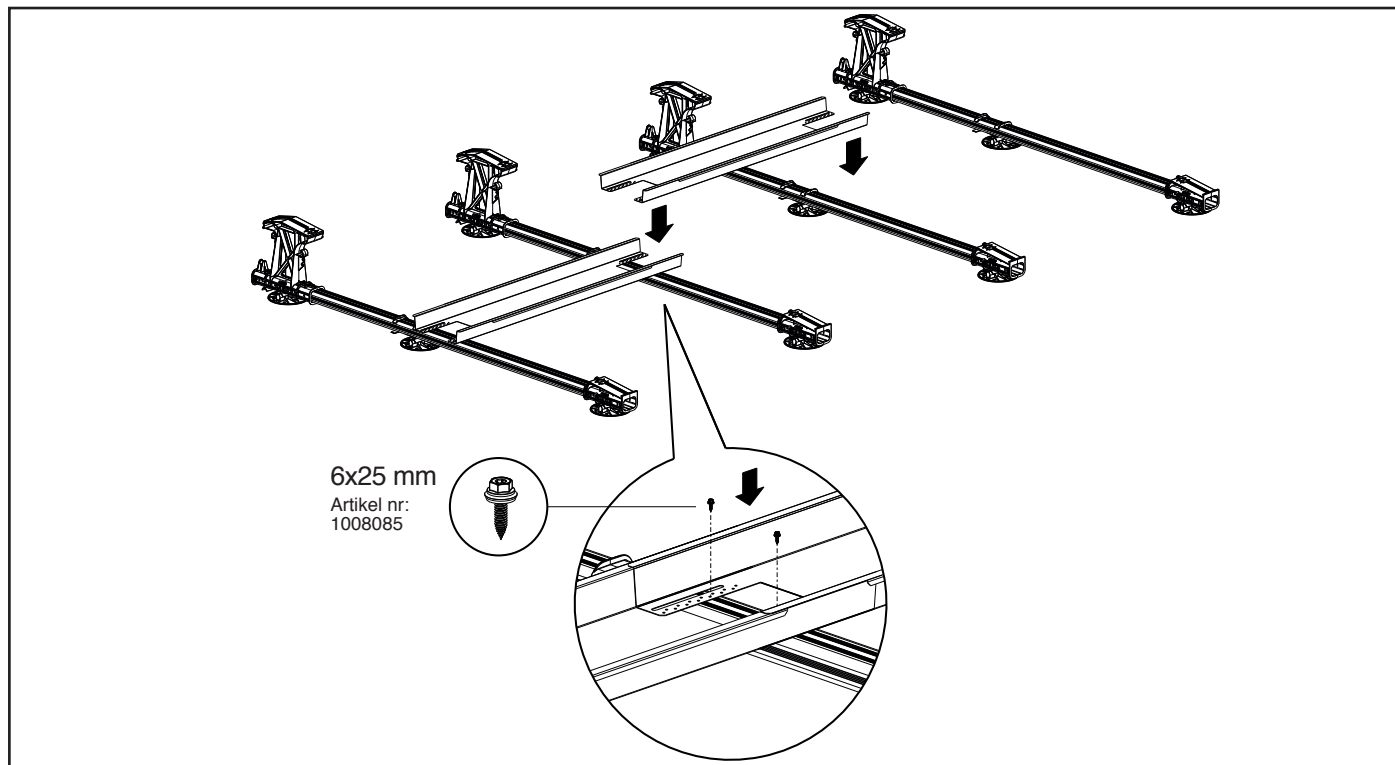
Plaats de eerste ballasthouder op de perimeterpositie op het basisprofiel, tegen de daksteun adapter aan.

Zodoende dient de adapter tevens als afstandsbepaler voor de te plaatsen ballasthouder.

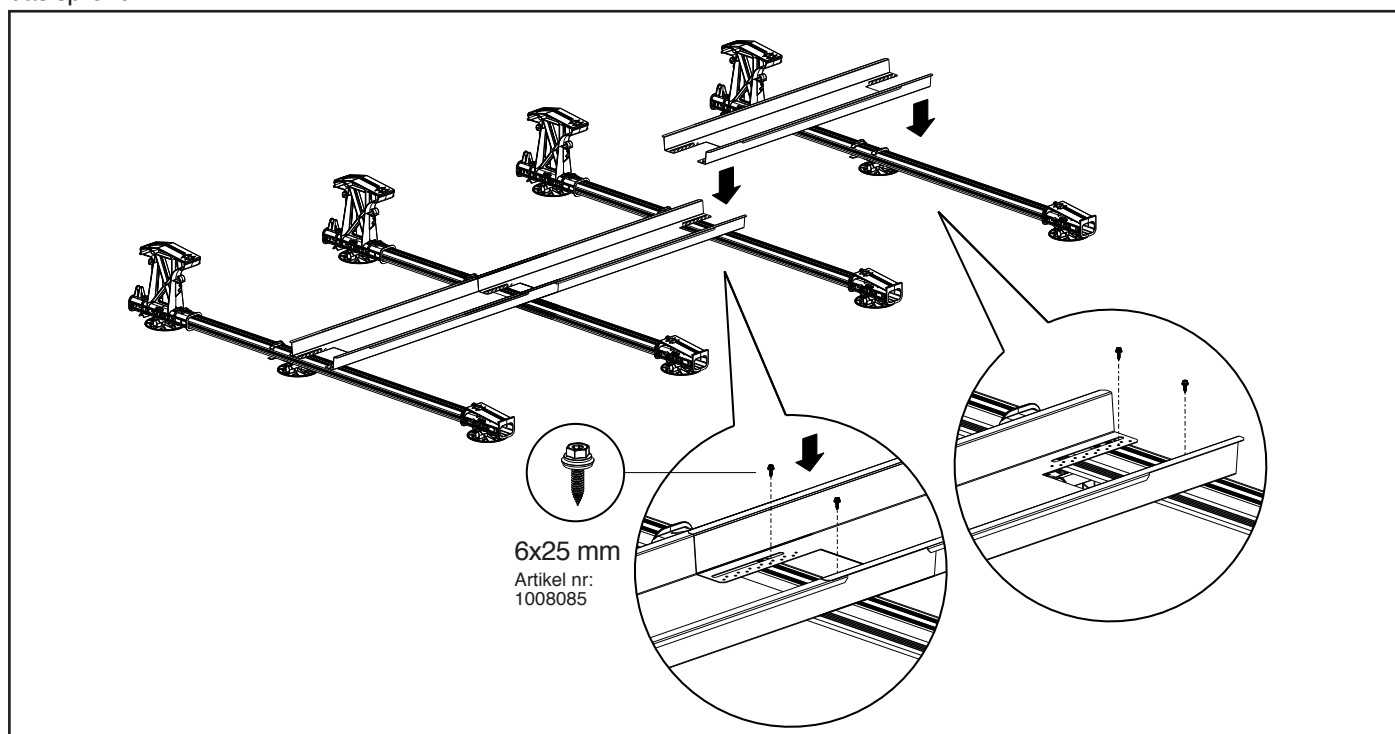
LET OP! Zorg ervoor dat de ballasthouder bij het eerste FlatFix Fusion segment maximaal 10 mm uitsteekt ten opzichte van het basisprofiel. De ballasthouder moet vervolgens met de zelftappende plaatschroef 6,0 x 25 mm SW10 HEX/T30 (artikel nr. 1008085) door één van de voorgeponste gaten in de ballasthouder, op de basisprofielen geschroefd worden. Let op dat de FlatFix Fusion segmenten recht naast elkaar zitten i.v.m. de uitlijning van de zonnepanelen!



Plaats de tweede ballasthouder op de perimeterpositie precies tussen de FlatFix Fusion segmenten in en zodanig dat deze de eerste ballasthouder overlapt. Plaats de tweede ballasthouder op het basisprofiel, tegen de daksteun adapter aan. **LET OP!** Zorg ervoor dat de ballasthouder bij het FlatFix Fusion segment aan beide zijden evenveel uitsteekt ten opzichte van het basisprofiel. Schroef de ballasthouder met zelftappende plaatschroef (zie illustratie) door één van de voorgeponste gaten in de ballasthouder, op de basisprofielen. Daar waar er twee naast elkaar gepositioneerde ballasthouders elkaar overlappen, is één schroef voldoende.



Plaats de derde ballasthouder op de perimeterpositie tussen de FlatFix Fusion segmenten in en zodanig dat deze de tweede ballasthouder overlapt. Plaats de derde ballasthouder op het basisprofiel, tegen de daksteun adapter aan. zijn. Schroef de ballasthouder met zelftappende plaatschroef (zie illustratie) door één van de voorgeponste gaten in de ballasthouder, op de basisprofielen. Herhaal deze stappen totdat alle ballasthouders zijn geplaatst. **LET OP!** Zorg ervoor dat de laatste ballasthouder bij het laatste FlatFix Fusion segment maximaal 10 mm uitsteekt ten opzichte van het basisprofiel.



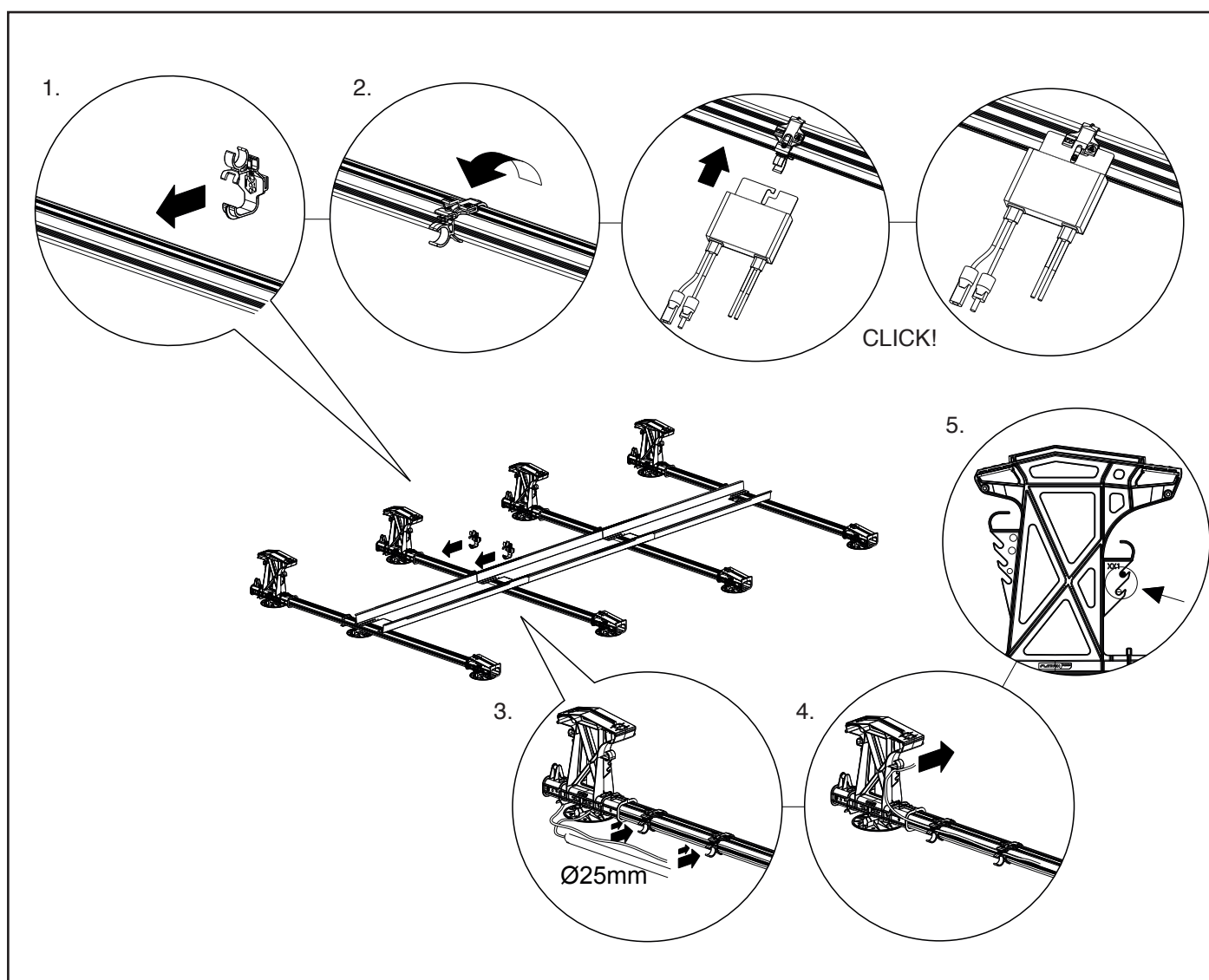
6.9 Monteren van optimizers & kabels

Er zijn FlatFix Fusion MLPE Lichtgewicht Clips bijgeleverd met geïntegreerde kabelmanagement en optimizer bevestiging zodat de kabels goed begeleid en geborgen worden. Ook zijn er bij de hoge basiselementen uitsparingen aanwezig om de kabels door te voeren. Hiermee wordt voorkomen dat de kabels op het (natte) dak komen te liggen.

Voor montage volg de onderstaande stappen:

1. Plaats de clips over de smalle zijde van de basisprofielen.
2. Draai de clips zodat deze over de brede zijde van de basisprofielen vastgeklemd worden.
3. Plaats de kabels in de uitsparingen. De clips voorzien tevens in een opname voor een buis van Ø25 mm.
4. Voer het uiteinde van de kabel door één van de kabelgeleiders van het hoge basiselement.
5. De kabels van het zonnepaneel kunnen aan het hoge basiselement worden bevestigd in de kabelgeleider.

Optioneel: Klik de optionele optimizer op de MLPE Clip.

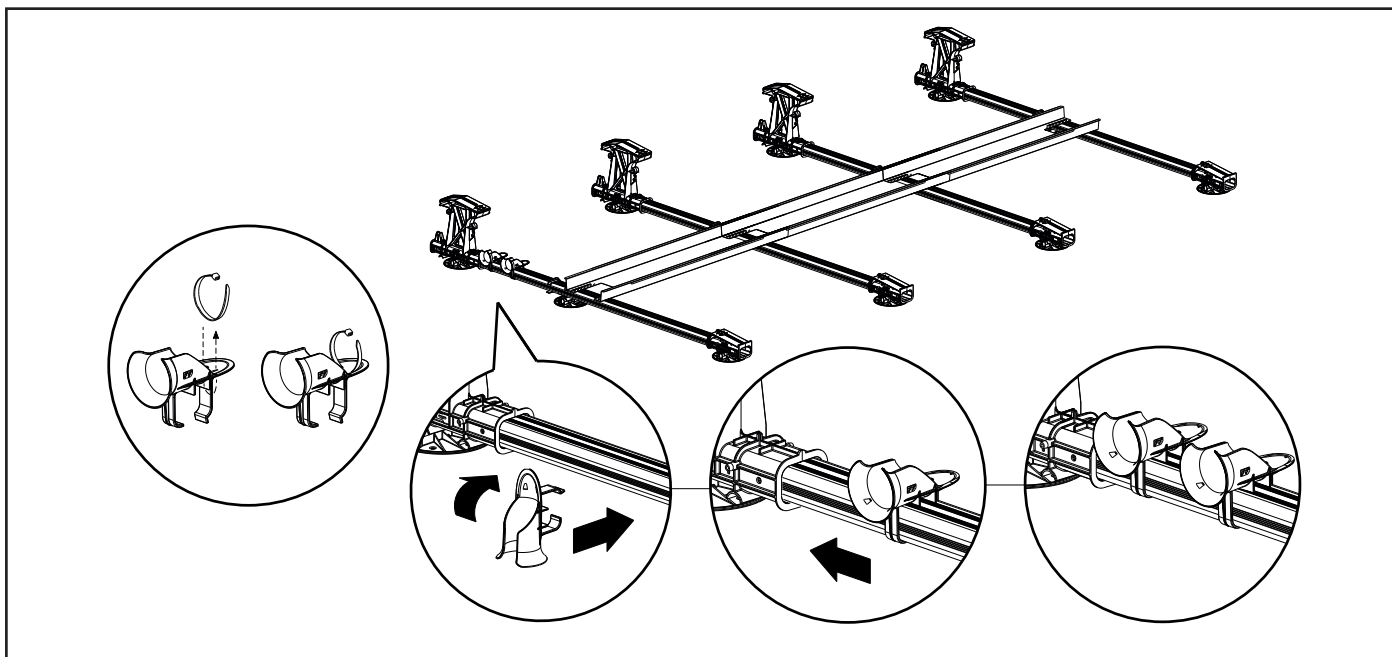


6.10 Monteren kabeldoorvoeren en kabels (optie)

Kabeldoorvoeren kunnen links en rechts op de basisprofielen van het panelenveld worden geklikt.

LET OP! Gebruik kabelbinders (niet inbegrepen) om de kabels aan de kabeldoorvoeren te bevestigen.

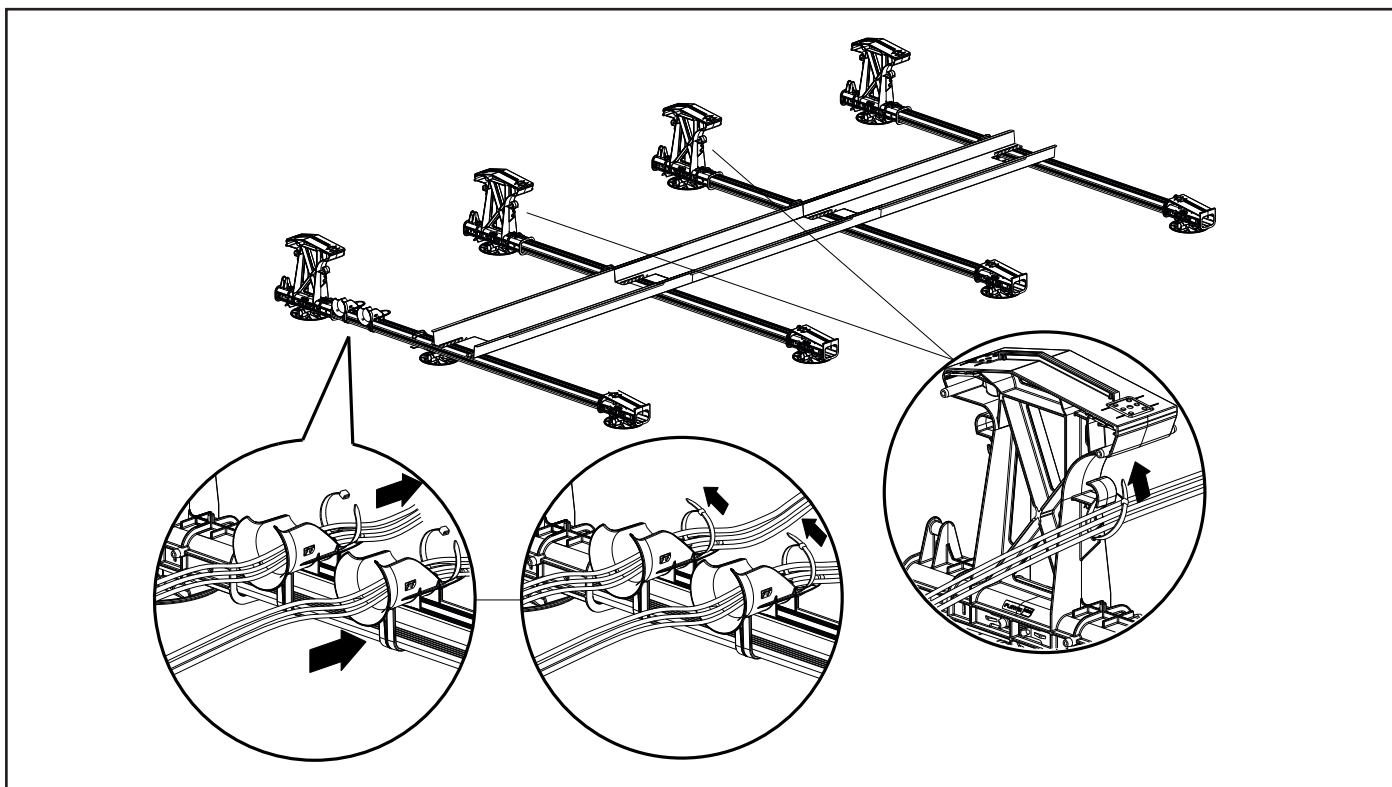
LET OP! Gebruik kabelbinders die compatibel zijn met de gatmaat van de kabeldoorvoer (max. 7 mm breed).



1. Voer alle (+) kabels door de 1^e kabeldoorvoer en alle (-) kabels door de 2^e kabeldoorvoer. Bevestig de kabels in de kabeldoorvoeren met behulp van kabelbinders om kabelspeling te voorkomen.

2. Bevestig de kabels aan de bovenste kabelgeleider van het 2^e hoge basiselement met behulp van kabelbinders. Herhaal deze stap totdat de kabels aan alle hoge basiselementen zijn bevestigd, behalve aan het laatste hoge basiselement. Zorg ervoor dat de hoeveelheid kabel die slap hangt zo veel mogelijk wordt beperkt.

LET OP! Zorg ervoor dat de kabels goed zijn vastgebonden om te voorkomen dat de kabels kunnen verschuiven.

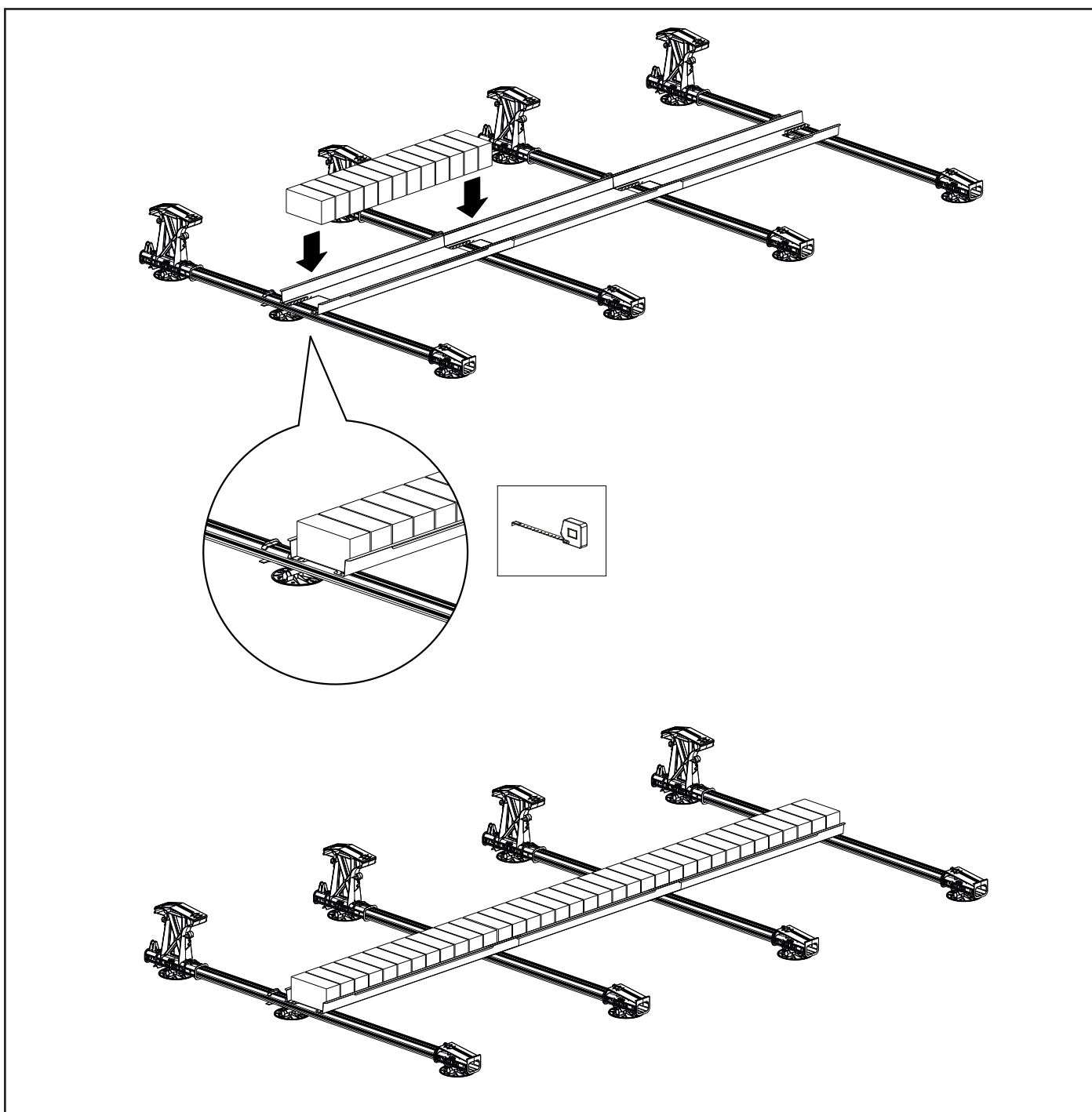


6.11 Plaatsen ballast

Om het montagesysteem op zijn plaats te houden, dient u ballast in de ballasthouders aan te brengen. Standaard kunt u als ballast betonstraatstenen van 21x10,5x8 cm gebruiken. Deze wegen circa 4 kg/st en passen qua afmetingen goed in de ballasthouders. Als alternatief kun u ook trottoirtegels van max. 21x21 cm, opsluitbanden van 20x100 cm of grind gebruiken. Plaats, indien u grind gebruikt, eerst een betonstraatsteen links en rechts in de ballasthouder. Dit voorkomt dat het grind uit de ballasthouder glijdt. Volg de ballastgewichten uit de calculator nauwgezet op! **LET OP!** Voor ballast configuraties, zie bijlage hoofdstuk 7.4.

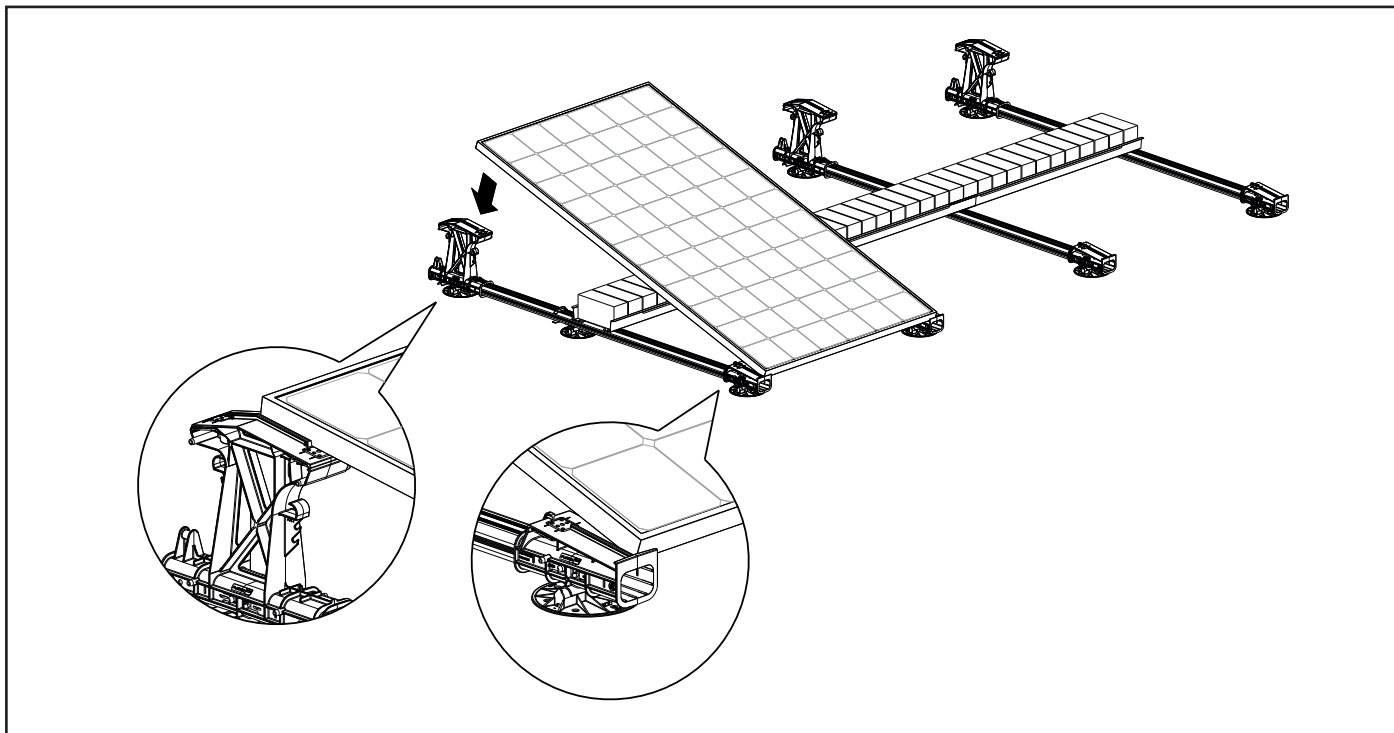
LET OP! Alvorens de ballast te plaatsen dient u te controleren of het zonnepaneelveld zich op juiste positie bevindt en of deze goed uitgelijnd is t.o.v. de dakranden. U kunt het paneelveld nu nog iets corrigeren. Wanneer de ballast geplaatst is, is corrigeren niet meer mogelijk!

Als uw dak hoger is dan 20 meter, raden wij u aan om contact met uw leverancier op te nemen. Dan kunnen zij afhankelijk van uw situatie het juiste gewicht bepalen.



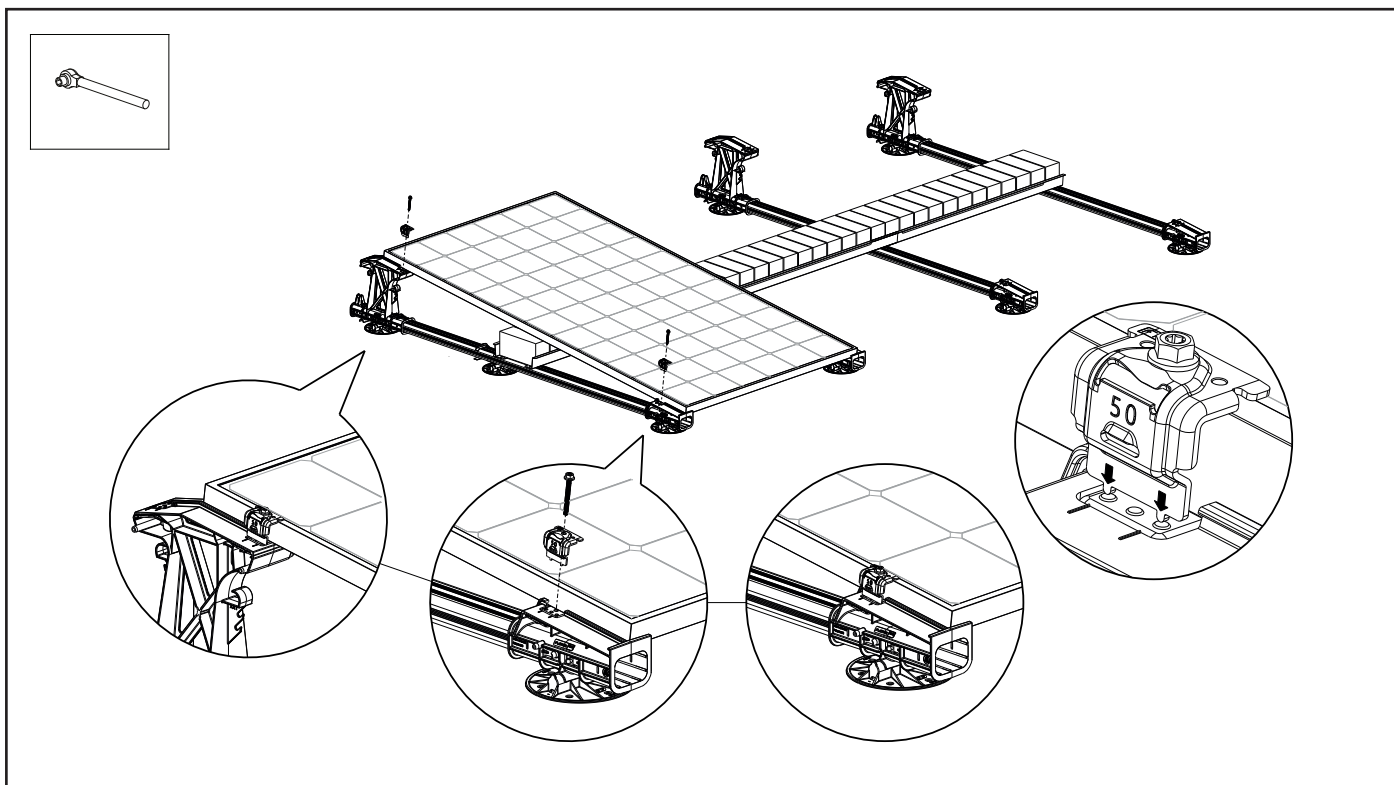
6.12 Monteren 1^{ste} zonnepaneel

1. Plaats het 1^{ste} zonnepaneel tussen de opstaande nokjes van het lage basiselement.
2. Kantel het zonnepaneel voorzichtig zodat deze tussen opstaande nokjes van de basiselementen komt te liggen.



3. Plaats de eindklemmen op de rand van het zonnepaneel en positioneer deze ter plaatse van de montagegaten in de hoge en lage basiselementen. Schroef de eindklem vast met de montageschroef in het montagegat.

LET OP! Het minimale aanhaalmoment van de schroefverbinding op klemmen (10044xx) is 9Nm (maximaal 10Nm). Raadpleeg de handleiding van uw gereedschap om deze in te stellen op het correcte aanhaalmoment.



6.13 Vereffenen en monteren van overige zonnepanelen

Plaats het tweede zonnepaneel op de basiselementen zodat deze tussen de opstaande nokjes komt te liggen.

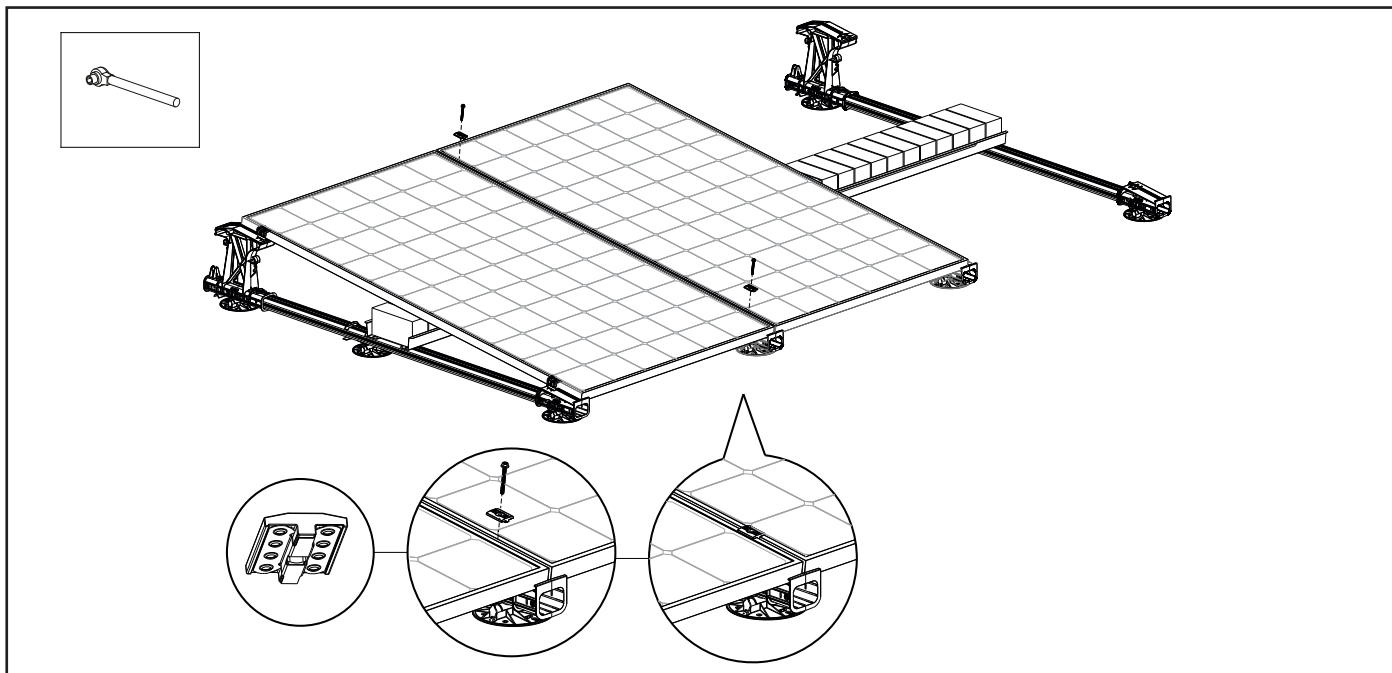
⚠ Let op dat de zonnepanelen goed in lijn liggen. Schroef vervolgens de montageschroef met een middenklem in de montagegaten van de basiselementen.

De middenklem heeft een geïntegreerde vereffeningfunctie zodat de panelen onderling vereffend worden, waarna de volledige rij vereffend kan worden aan de aardrail. **LET OP!** Zie schematische weergave in de bijlage hoofdstuk 7.3.2

LET OP! Het minimale aanhaalmoment van de schroefverbinding op klemmen (10044xx) is 9Nm (maximaal 10Nm).

Raadpleeg de handleiding van uw gereedschap om deze in te stellen op het correcte aanhaalmoment.

Herhaal bovenstaande stappen voor de overige tussenliggende panelen.

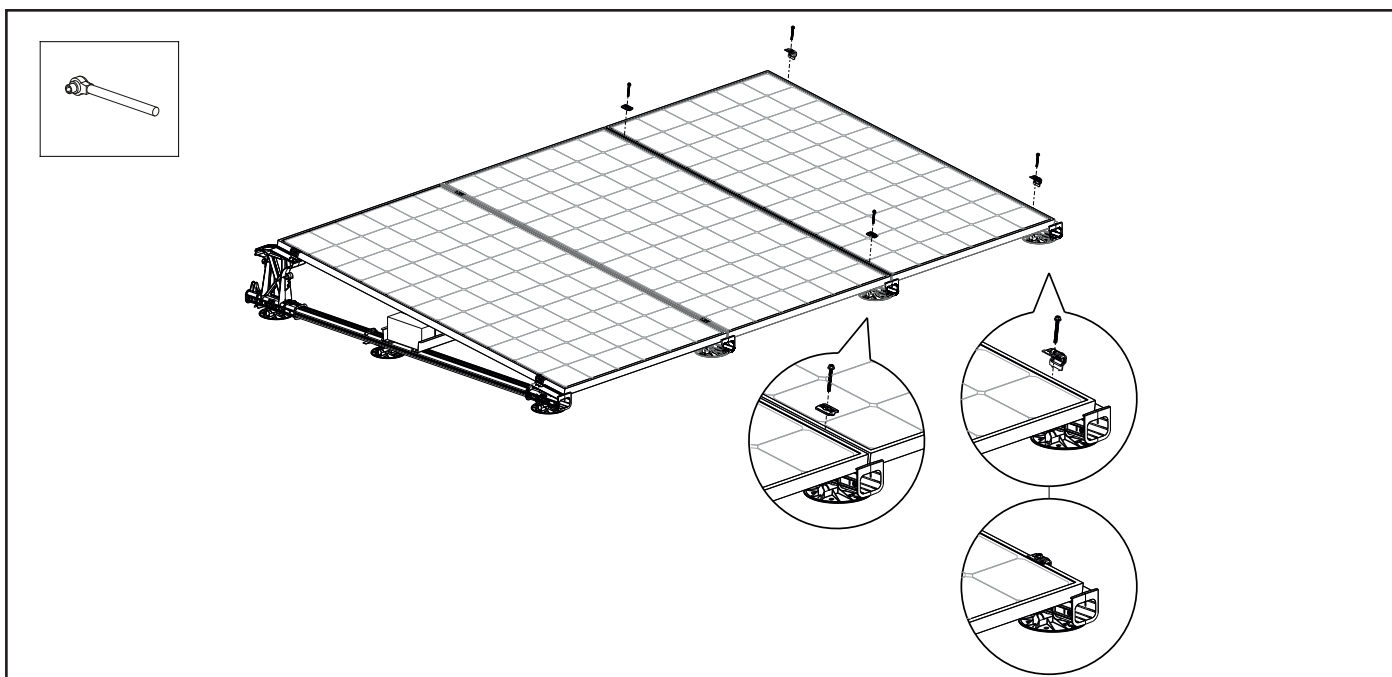


Plaats het laatste zonnepaneel van de rij op de basiselementen zodat deze tussen de opstaande nokjes komt te liggen.

⚠ Let op dat de zonnepanelen goed in lijn liggen. Schroef vervolgens de montageschroef met een middenklem in de montagegaten van de basiselementen. Schroef vervolgens de twee eindklemmen vast met de montageschroef in het montagegat.

LET OP! Het minimale aanhaalmoment van de schroefverbinding op klemmen (10044xx) is 9Nm (maximaal 10Nm).

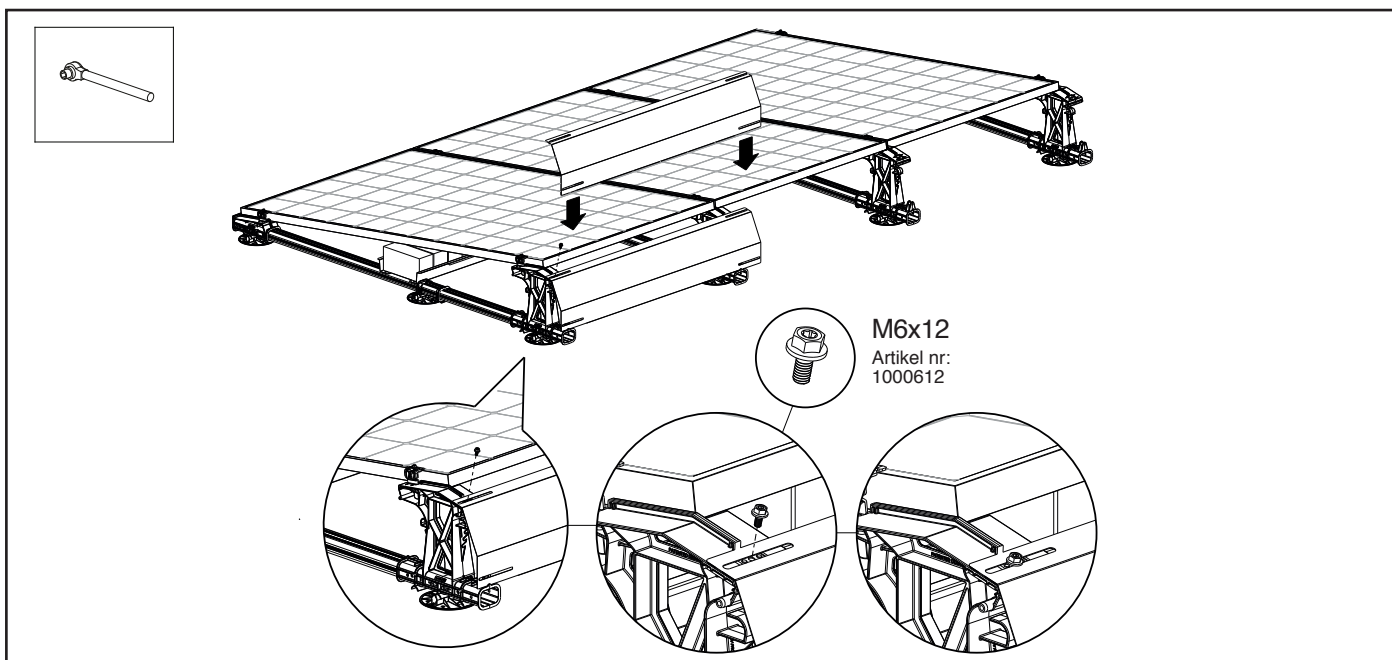
Raadpleeg de handleiding van uw gereedschap om deze in te stellen op het correcte aanhaalmoment.



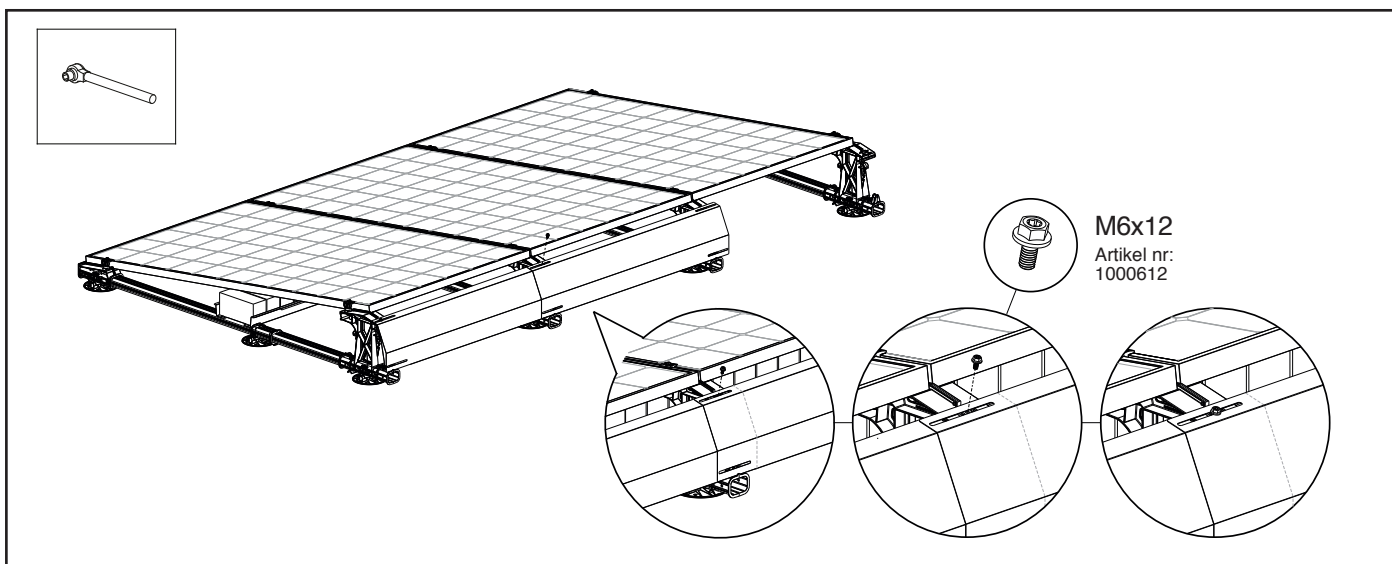
6.14 Monteren en vereffenen winddeflector achterzijde

De winddeflectoren aan de achterzijde van de zonnepanelen kunnen optioneel worden geaard door alle winddeflectoren op de hoge basiselementen te plaatsen. De overlap die ontstaat tussen de winddeflectoren zorgt voor de aarding. Gebruik het aardingshoekje om de winddeflectoren aan de rest van het systeem te verbinden. **LET OP!** In de schematische weergave in bijlage hoofdstuk 7.3.2 zijn de posities van de aardingshoekjes weergegeven.

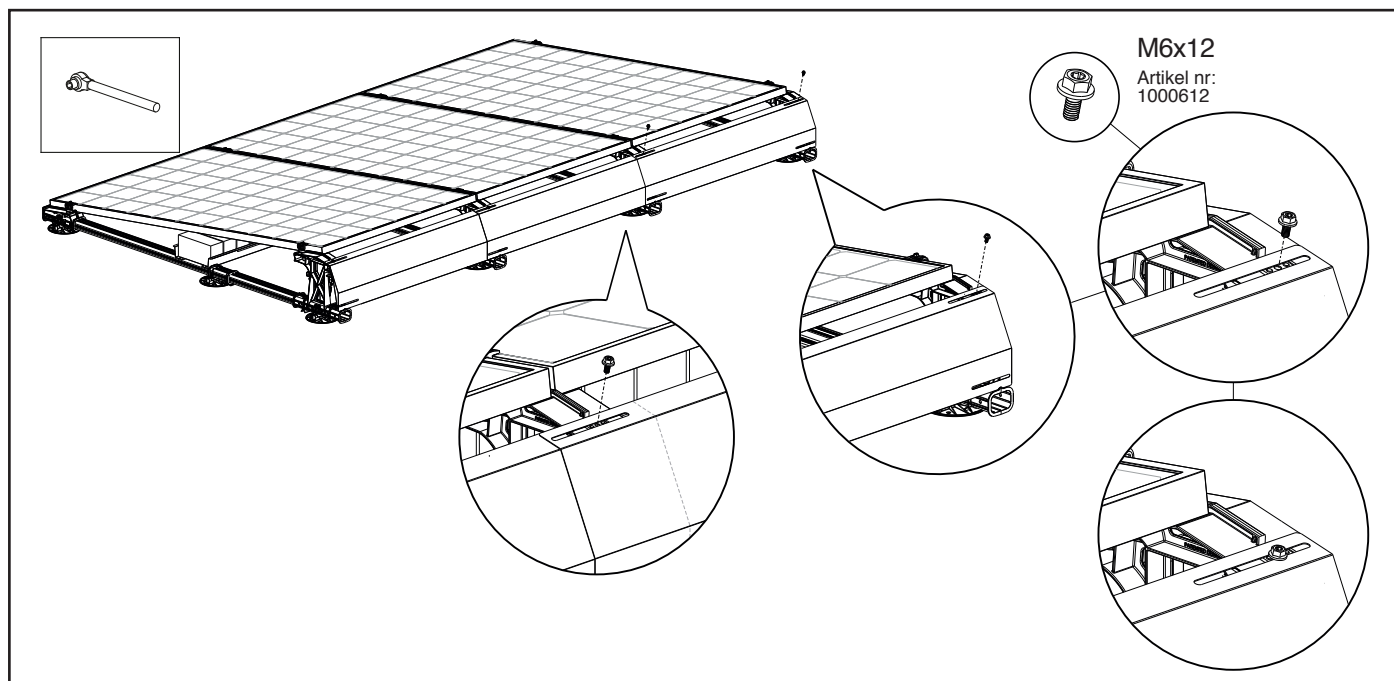
1. Plaats de 1^{ste} winddeflector aan de achterzijde van de zonnepanelen, zodat de onderrand van de winddeflector tussen de opstaande nokjes van de hoge basiselementen valt en waarbij de zijkant van de winddeflector zoveel mogelijk gelijk ligt met de buitenste rand van het hoge basiselement.
2. Monteer slechts één zijde van de winddeflector (t.p.v. rand panelenveld) aan het hoge basiselement. Plaats één montageschroef M6 x 12 in het bovenste slobgat van de winddeflector en schroef deze vast in het bovenste montagegat van het hoge basiselement. **LET OP!** Het aanhaalmoment van de schroefverbindingen is maximaal 9 Nm. Raadpleeg de handleiding van uw gereedschap om deze in te stellen op het correcte aanhaalmoment.



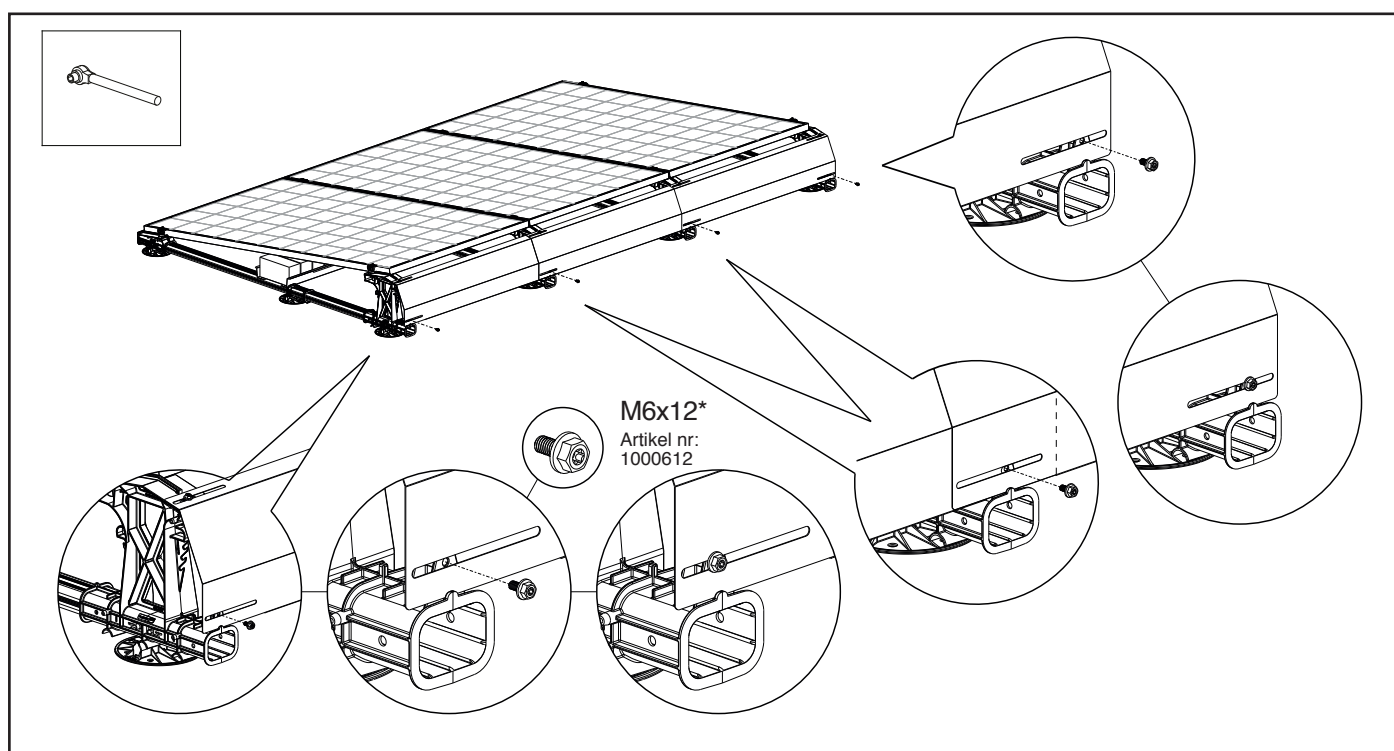
Plaats de 2^e winddeflector aan de achterzijde van de zonnepanelen, zodat de onderrand van de winddeflector tussen de opstaande nokjes van de hoge basiselementen valt en de slobgaten van de winddeflectoren en de schroefgaten van de hoge basiselementen elkaar overlappen. Monteer slechts één zijde van de winddeflector (t.p.v. overlap) aan het hoge basiselement door de montageschroef M6 x 12 in de bovenste slobgat van de 2 winddeflectoren te plaatsen en schroef deze vast in de montagegaten van het hoge basiselement. Herhaal bovenstaande stappen voor de overige tussenliggende winddeflectoren. **LET OP!** Het aanhaalmoment van de schroefverbindingen is maximaal 9 Nm. Raadpleeg de handleiding van uw gereedschap om deze in te stellen op het correcte aanhaalmoment.



Plaats de laatste winddeflector aan de achterzijde van de zonnepanelen, zodat de onderrand van de winddeflector tussen de opstaande nokjes van de hoge basiselementen valt en de slobgaten van de winddeflectoren en de schroefgaten van de hoge basiselementen elkaar overlappen. Monteer de winddeflector (aan beide zijden) aan de hoge basiselementen door de montageschroef M6 x 12 in de 2 bovenste slobgaten van de winddeflector te plaatsen en schroef deze vast in de montagegaten van de hoge basiselementen. **LET OP!** Het aanhaalmoment van de schroefverbindingen is maximaal 9 Nm. Raadpleeg de handleiding van uw gereedschap om deze in te stellen op het correcte aanhaalmoment.



Monteer alle winddeflectoren (aan de onderzijde) aan de hoge basiselementen door de montageschroef M6 x 12 in de onderste slobgaten van de winddeflector te plaatsen en schroef deze vast in de montagegaten van de hoge basiselementen. **LET OP!** Het aanhaalmoment van de schroefverbindingen is maximaal 2 Nm. Let op dat de montageschroeven niet doldraaien in het basiselement. Raadpleeg de handleiding van uw gereedschap om deze in te stellen op het correcte aanhaalmoment.



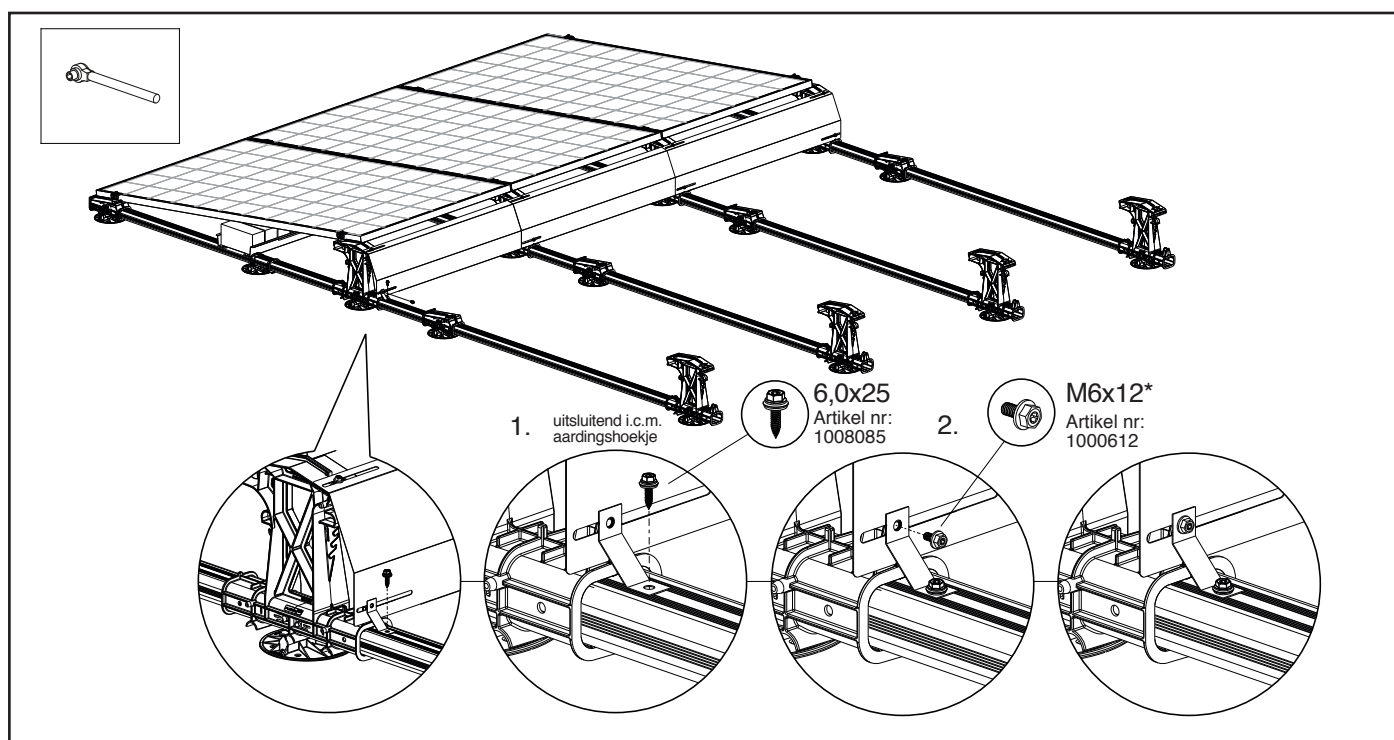
*Esdec heeft de M6 x 12 metrische schroef getest en goedgekeurd voor de bevestiging van de achter winddeflector aan het hoge kunststof basiselement.

6.15 Aanraakbare metalen delen vereffenen (optie)

Indien een volledige vereffening van aanraakbare metalen delen gewenst is kunnen de winddeflectoren vereffend worden aan de profielen door de aardingshoekjes toe te passen. Zie hoofdstuk 7.3.2 voor de juiste posities waar deze toegepast moeten worden. De aardingshoekjes hebben uitsluitend zin indien de basiselementen uitgevoerd zijn met aardingsveren en de zijdeflectoren vereffend worden met de zelfborende schroef (zie hoofdstuk 6.18).

LET OP! In de schematische weergave in bijlage hoofdstuk 7.3.2 zijn de posities van de aardingshoekjes weergegeven om de winddeflectoren aan de rest van het systeem te verbinden.

1. Plaats het aardingshoekje op het basisprofiel en op de achterzijde van de winddeflectoren. Bevestig het aardingshoekje aan het basisprofiel met een zelftappende plaatschroef 6,0 x 25 mm SW10 HEX/T30 (artikel nr. 1008085).
2. Plaats één montageschroef M6 x 12 in het gat van het aardingshoekje en in het onderste slobgat van de winddeflector en schroef deze vast in het onderste montagegat van het hoge basiselement. **LET OP!** Het aanhaalmoment van de schroefverbindingen is maximaal 2 Nm. Let op dat de montageschroeven niet doordraaien in het basiselement. Raadpleeg de handleiding van uw gereedschap om deze in te stellen op het correcte aanhaalmoment.



*Esdec heeft de M6 x 12 metrische schroef getest en goedgekeurd voor de bevestiging van de achter winddeflector aan het hoge kunststof basiselement.

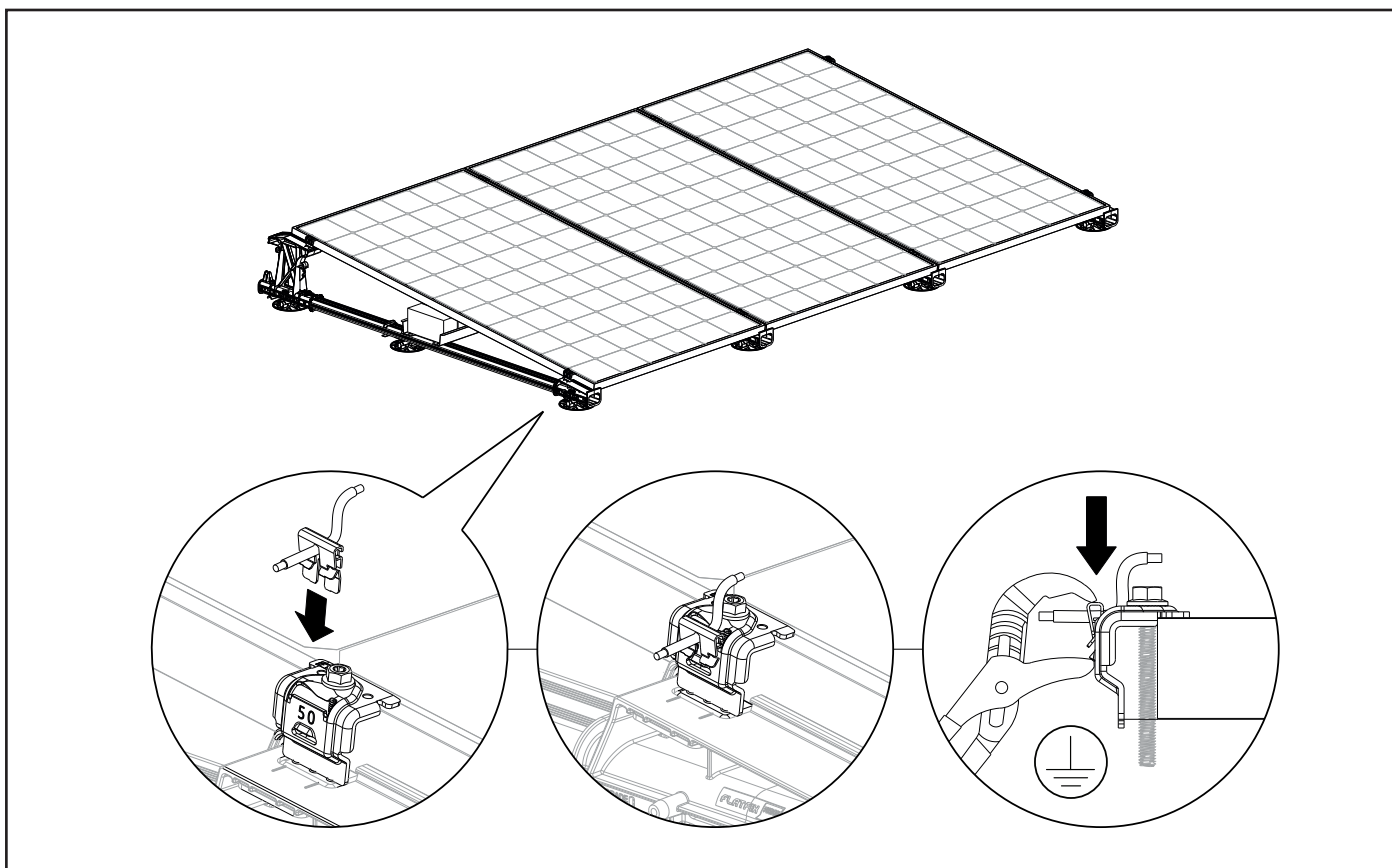
6.16 Vereffenen van meerdere rijen (optie, zie ook hoofdstuk 7.3)

De moduleklemmen zorgen voor een goede vereffening tussen panelen onderling in de rijrichting. De rijen kunnen gemakkelijk vereffend worden aan de aardrail door een 6mm² meeraderige kabel te verbinden aan 1 eindklem per rij en ten slotte aan de aardrail.

Indien er een blinde montage gewenst is onder de panelen dan kunnen de aardingsklemmen ook direct op één van de panelen per rij bevestigd worden. Zie hoofdstuk 7.3.2 voor beide opties.

1. Plaats de meeraderige kabel aan één zijde van het systeem. De meeraderige kabel kan gemakkelijk in de FlatFix Fusion MLPE Lichtgewicht Clip worden geklemd. Om de meeraderige kabel op de eindklem aan te sluiten dient een lus naar de eindklem te worden gemaakt.
2. Gebruik de aardingsklem om de meeraderige kabel op de eindklem aan te sluiten. Steek de meeraderige kabel in de aardingsklem en klem de aardingsklem stevig op de eindklem vast met behulp van een tang. Plaats een aardingsklem op ten minste 1 eindklem per rij.

LET OP! In de schematische weergave in bijlage hoofdstuk 7.3.2 zijn de posities van meeraderige kabel en aardingsklemmen op de eindklemmen weergegeven.



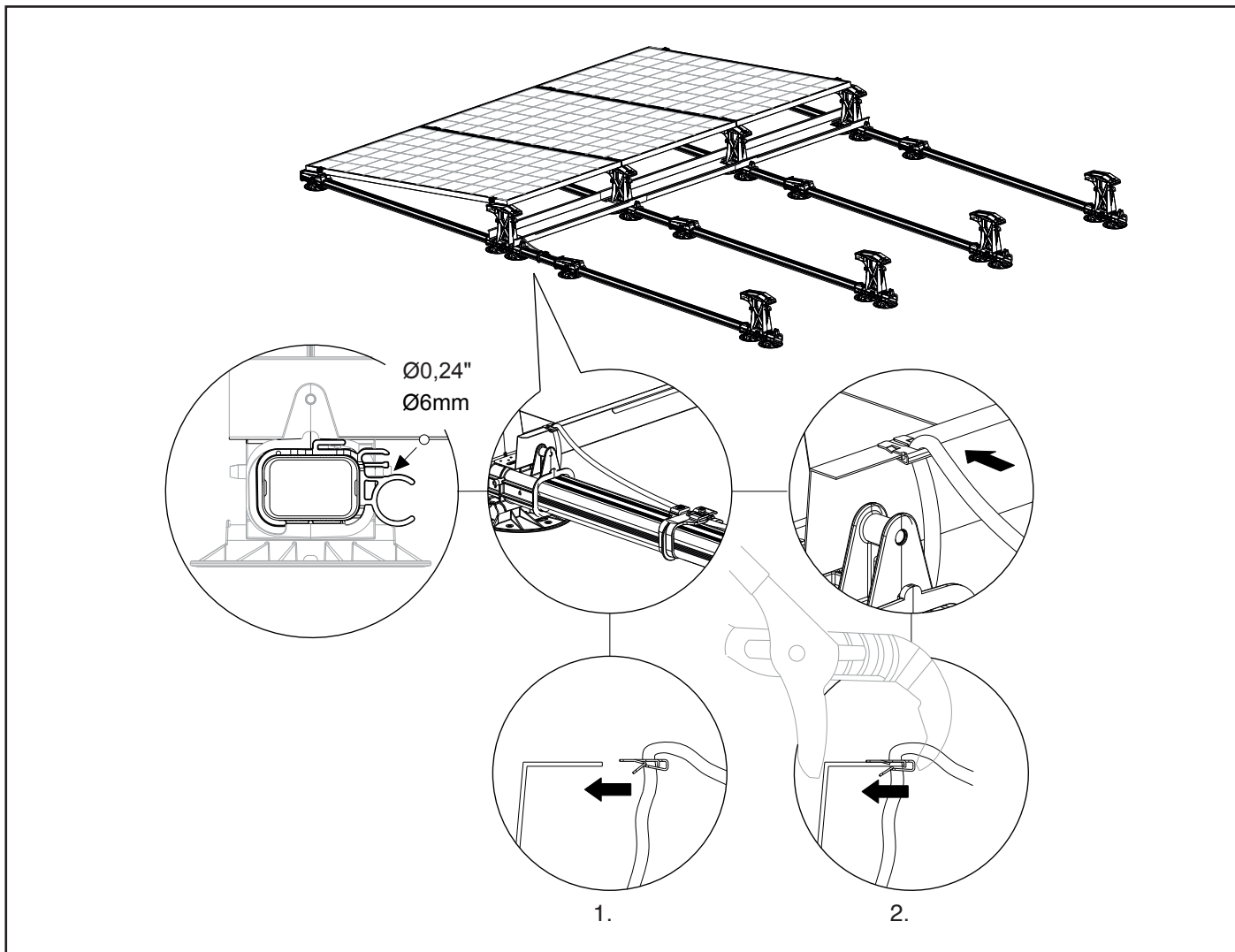
6.17 Vereffenen ballasthouders (optie)

De ballasthouders kunnen gemakkelijk op dezelfde manier worden geaard als bij het aarden van de rijen.

De aardingsklemmen worden op de ballasthouders gedrukt. De vertanding van de aardingsklemmen zal zich vastbijten in de ballasthouder waardoor een solide en duurzame verbinding tot stand komt.

De aardingskabel voor het aarden van de rijen, kan ook worden gebruikt voor het aarden van de ballasthouder.

Plaats een aardingklem op elke eerste en laatste ballasthouder van een rij om alle rijen afzonderlijk te aarden.



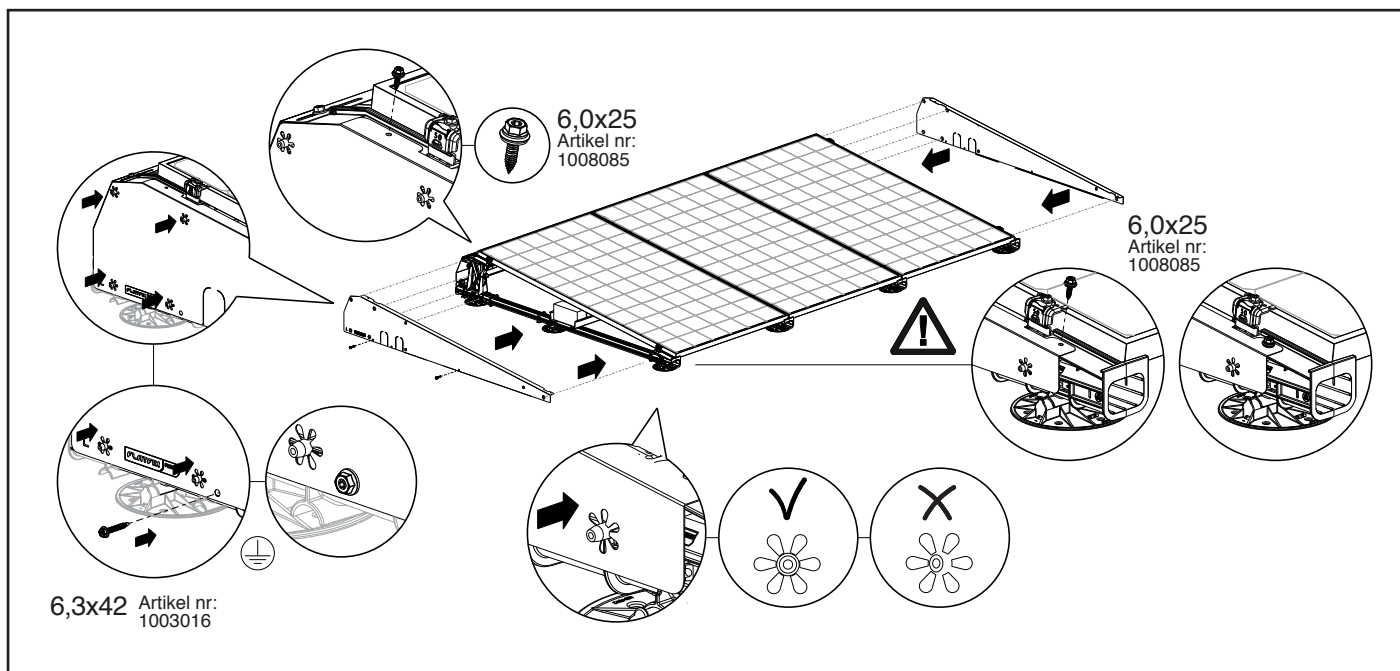
6.18 Monteren winddeflector links/rechts

Leg de linker winddeflector naast de linkerzijde van het panelenveld en de rechter winddeflector naast de rechterzijde.

LET OP! De flens van de winddeflector dient altijd naar het panelenveld gericht te zijn.

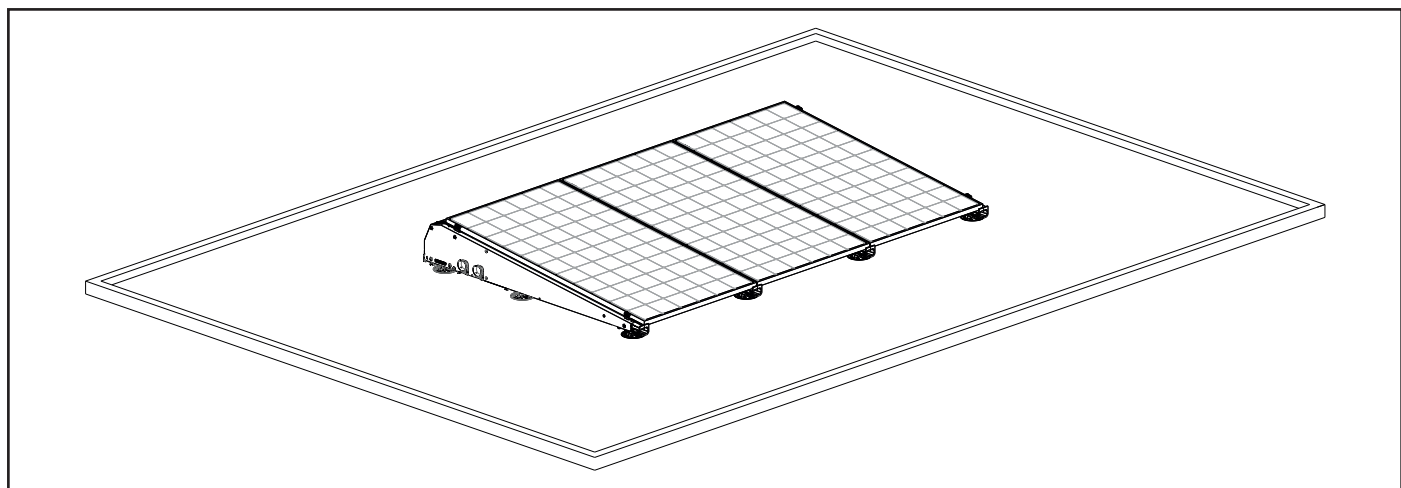
Monteer de 2 winddeflectoren (links en rechts) door de starlock in de winddeflectoren over de palletjes van de basiselementen te drukken. Plaats de winddeflector zorgvuldig. Zorg ervoor dat alle lipjes van de starlock evenredig aangrijpen op het palletje van het basiselement. Druk de winddeflector goed aan zodat deze goed aansluit op het basiselement. De winddeflectoren moeten vervolgens extra gefixeerd worden door ter hoogte van de basiselementen hoog en laag, de zelftappende plaatschroef 6,0 x 25 mm SW10 HEX/T30 (artikel nr. 1008085) te fixeren. Wanneer u deze wilt aarden (optie), kunt u deze vastzetten met een zelfborende schroef 6,3x42mm SW10/T30 (artikel nr. 1003016). Draai deze schroef door de winddeflector en het basisprofiel. Gebruik het voorgeboorde gat naast de onderste starlock in de winddeflector als referentie. De zijwinddeflectoren zijn nu geaard en zitten vast. En de eerste rij zonnepanelen is nu gereed!

LET OP! Indien er optionele kabeldoorvoeren worden toegepast dienen de uitsparingen in de winddeflectoren worden gerealiseerd. Zie bijlage hoofdstuk 7.2 voor het plaatsen van winddeflectoren bij kabeldoorvoeren.



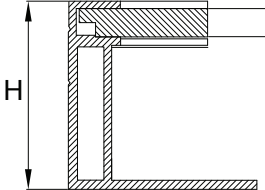
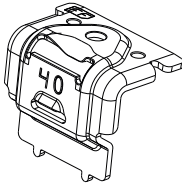
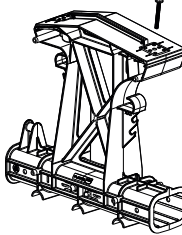
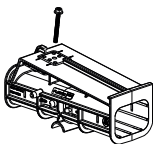
U kunt nu de 2e rij zonnepanelen monteren. Volg hiervoor de montage stappen uit hoofdstuk 6.8 t/m 6.18.

Het panelenveld is nu gereed !



7. BIJLAGE

7.1 Afmetingvarianties

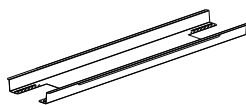
| Framedikte [mm] | Eindklem | Montageschroef | |
|-----------------------------------------------------------------------------------|-----------------------------------------------------------------------------------|-----------------------------------------------------------------------------------|-------------------------------------------------------------------------------------|
|  |  |  |  |
| | Artikelnummer | Montage schroef - Hoge basis | Montageschroef - Lage basis |
| 30 | 1004430 | 1000655 (55mm) | 1000655 (55mm) |
| 31 | 1004431 | | |
| 32 | 1004432 | | |
| 33 | 1004433 | | |
| 34 | 1004434 | | |
| 35 | 1004435 | | |
| 36 | 1004436 | | |
| 37 | 1004437 | | |
| 38 | 1004438 | | |
| 39 | 1004439 | | |
| 40 | 1004440 | | |

Rijafstand bij basisprofiel 1670 mm (artikelnr. 1007197)

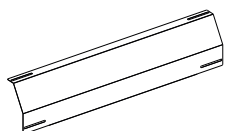


| Arikelnummer | Omschrijving | Rijafstand enkel [mm] |
|--------------|---------------------|-----------------------|
| 1007637 | Basisprofiel 370 mm | 2050 * |
| 1007655 | Basisprofiel 550 mm | 2230 |
| 1007675 | Basisprofiel 750 mm | 2430 |

* Standaard lengte in de Esdec calculator



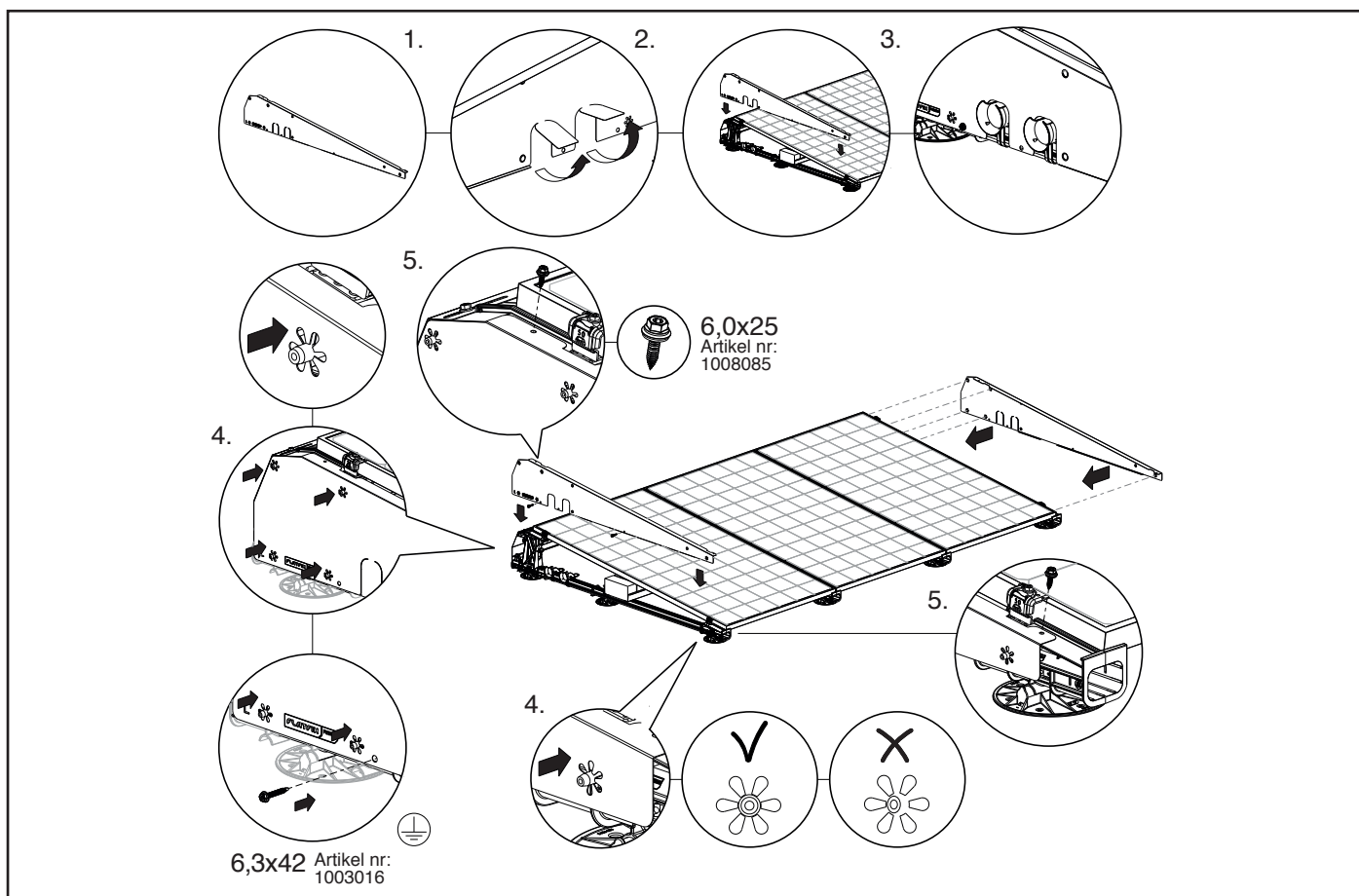
| Artikelnummer | Omschrijving | Paneelbreedte [mm] | |
|---------------|---------------|--------------------|------|
| | | Min | Max |
| 1007230 | Ballasthouder | 1000 | 1140 |



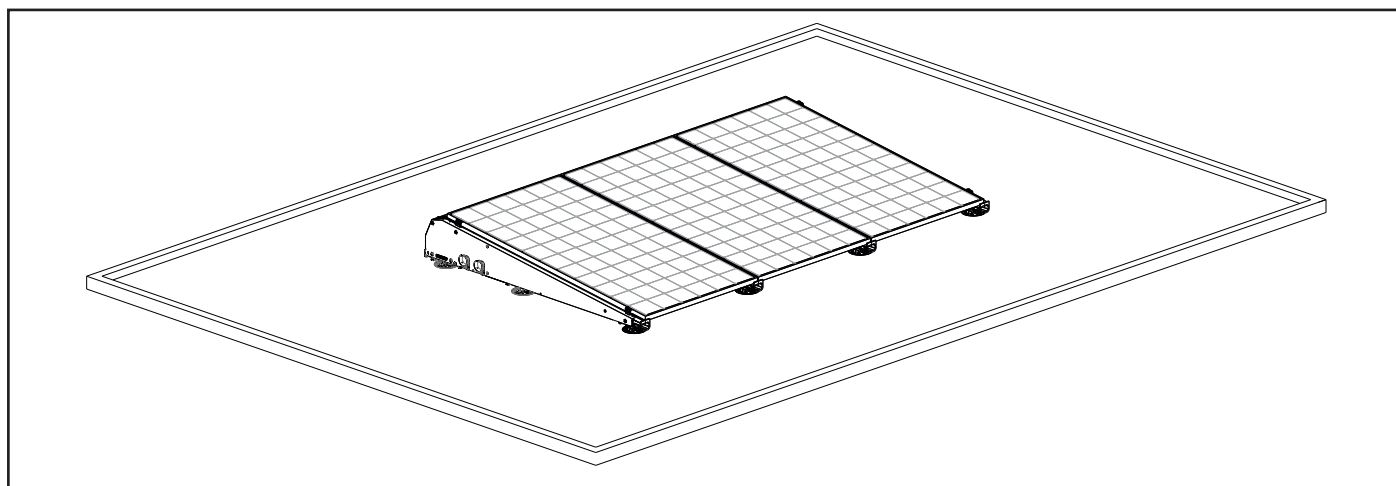
| Artikelnummer | Omschrijving | Paneelbreedte [mm] | |
|---------------|----------------------|--------------------|------|
| | | Min | Max |
| 1007231 | Winddeflector achter | 1000 | 1140 |

7.2 Monteren winddeflectoren links/rechts met kabeldoorvoeren

Leg de linker winddeflector naast de linkerkant van het panelenveld en de rechter winddeflector naast de rechterkant. **LET OP!** De flens van de winddeflector dient altijd naar het panelenveld gericht te zijn. Breek aan de zijde waar de kabeldoorvoeren zitten de doordrukplaatjes aan de onderzijde van de winddeflector open en vouw deze naar **binnen** toe omhoog zodat daar waar nodig uitsparingen ontstaan. Plaats de winddeflector met uitsparingen over de kabeldoorvoeren. Monteer de 2 winddeflectoren (links en rechts) door de starlock in de winddeflectoren over de palletjes van de basiselementen te drukken. Plaats de winddeflector zorgvuldig. Zorg ervoor dat alle lipjes van de starlock evenredig aangrijpen op het palletje van het basiselement. Druk de winddeflector goed aan zodat deze goed aansluit op het basiselement. De winddeflectoren moeten vervolgens extra gefixeerd worden door ten hoogste van de basiselementen hoog en laag, de zelftappende plaatschroef 6,0 x 25 mm SW10 HEX/T30 (artikel nr. 1008085) te fixeren. Wanneer u deze wilt aarden (optie), kunt u deze vastzetten met een zelfborende schroef 6,3x42mm SW10/T30 (artikel nr. 1003016). Draai deze schroef door de winddeflector en het basisprofiel. Gebruik het voorgeboorde gat naast de onderste starlock in de winddeflector als referentie. De zijwinddeflectoren zijn nu geaard en zitten vast. En de eerste rij zonnepanelen is nu gereed!

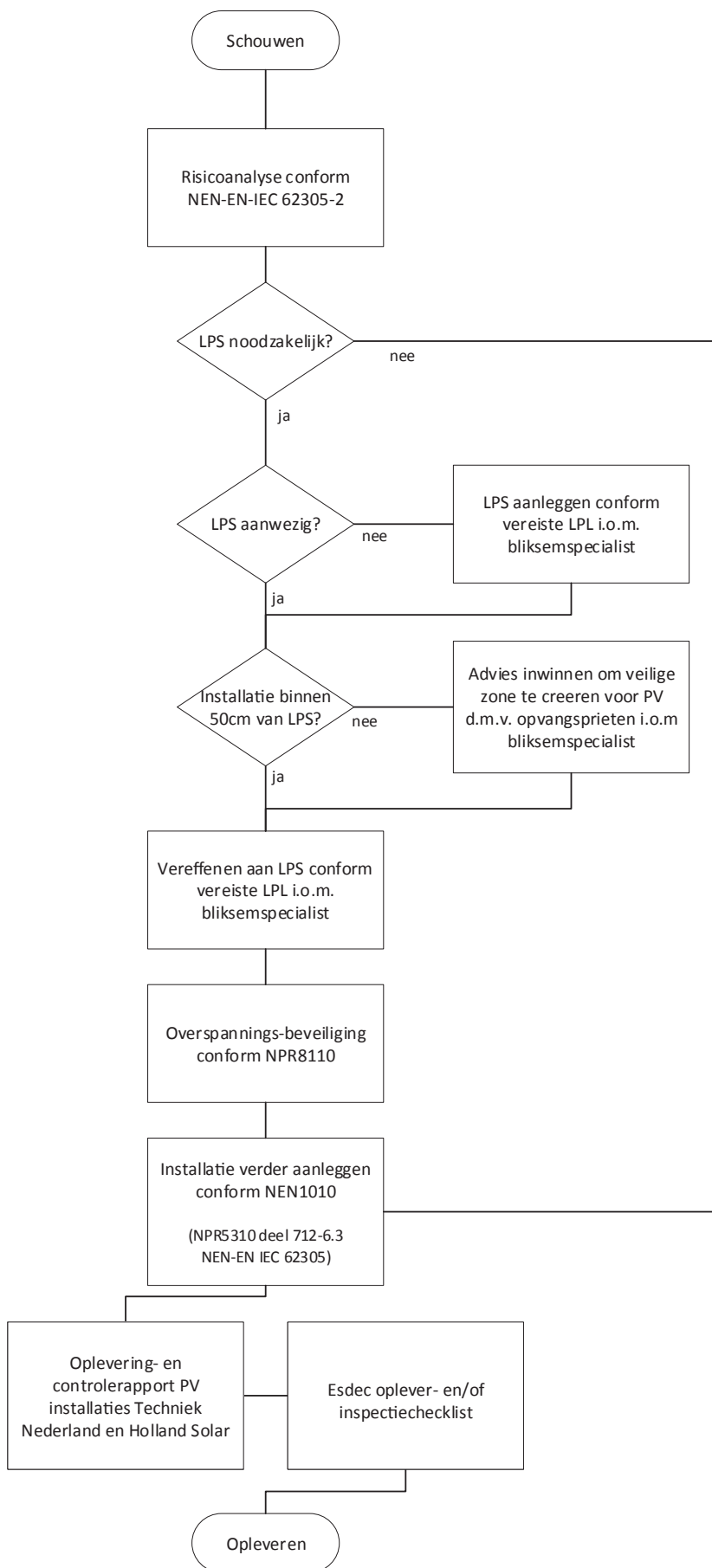


Monteer nu de volgende rij zonnepanelen. Het panelenveld is nu gereed !



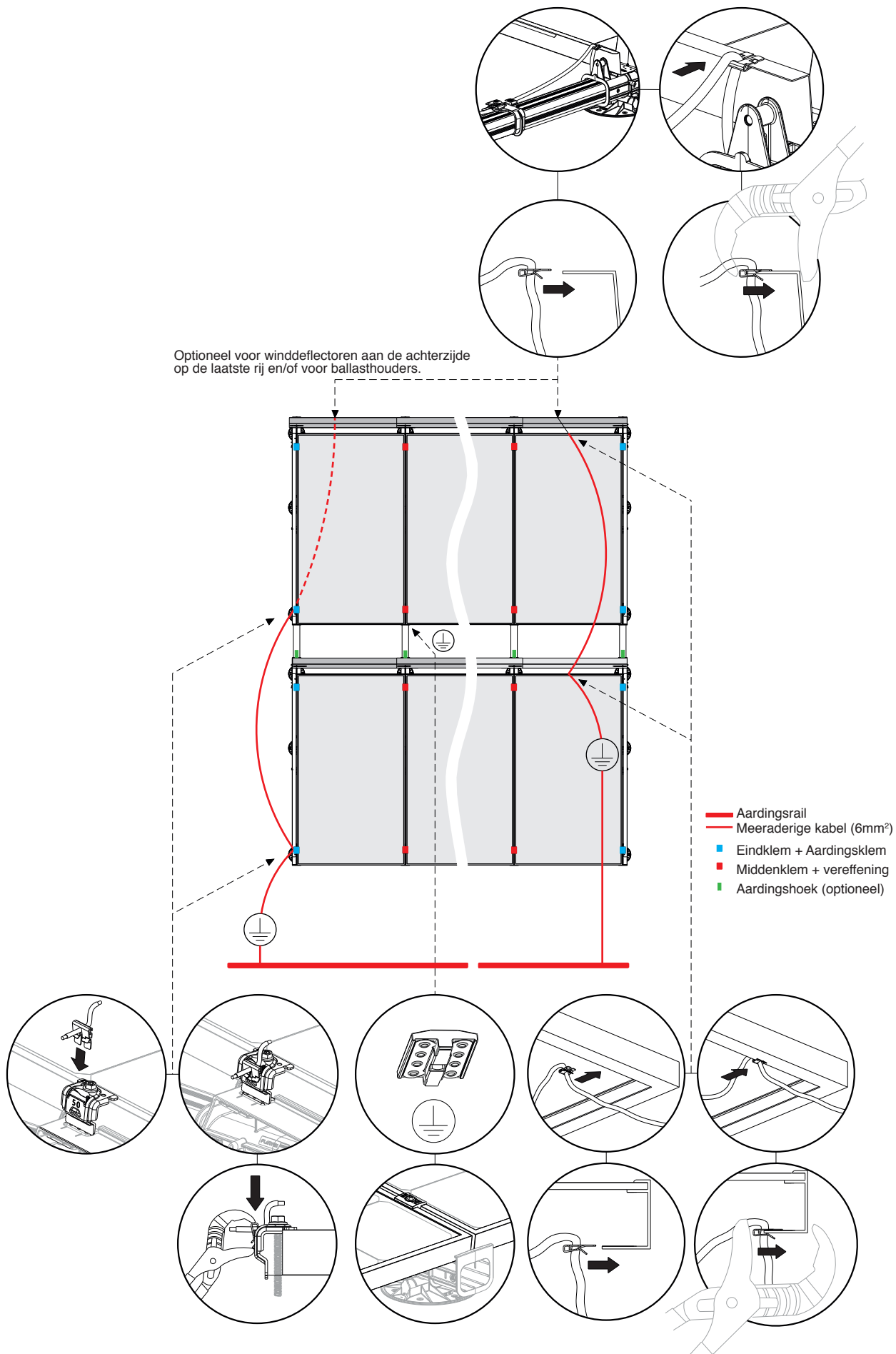
7.3 Schematische weergave aarden, vereffenen en bliksembeveiliging

7.3.1 Keuze diagram



LPS = blikseminstallatie
LPL = bliksembeveiligingsniveau

7.3.2 Vereffenen en aardrail



7.3.3 Bliksembeveiliging

Richtlijnen voor bliksembeveiliging.

RAADPLEEG UW BLIKSEMBEVEILIGING SPECIALIST OM UW PROJECT TE ANALYSEREN.

1. Gewenste toepassing: Toepassen van bliksemopvanginstallatie (met opvangsprieten)

- Bepaal de veilige scheidingsafstand (S) volgens NEN-EN-IEC 62305 (minimaal 0,5 meter).
- Probeer de scheidingsafstand tussen PV-systeem (PV) en bliksembeveiligingssysteem (LPS) te respecteren.
- Op deze manier kunt u het PV-systeem gescheiden houden van het bliksembeveiligingssysteem om te voorkomen dat bliksemstroom naar binnen wordt geleid.

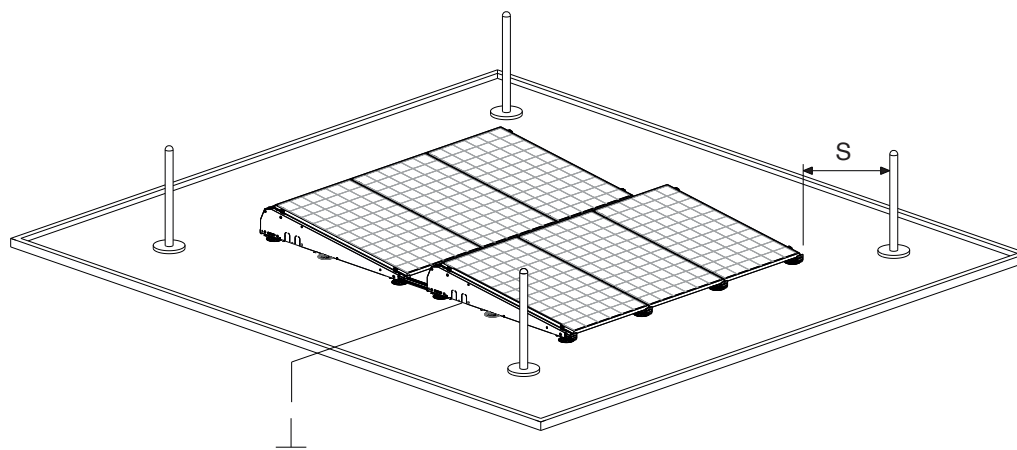
2. Indien dit niet mogelijk is, sluit u het PV-systeem aan op LPS volgens het van toepassing zijnde bliksembeveiligingsniveau (LPL);

- Zie tabel 1, gebruik minimaal 16mm² aansluitingen.
- Controleer de noodzaak van een extra overspanningsbeveiliging type 1 en / of type 2.
- Zorg ervoor dat kabeldraagsystemen ook geaard zijn en zijn aangesloten op LPS. Nota bene; metalen kabeldraagsystemen behoren ook toe aan de PV installatie.
- Zorg ervoor dat de aardingsdraad parallel aan de DC-kabels wordt aangebracht.

IN BEIDE GEVALLEN: RAADPLEEG VOORAF UW BLIKSEMBEVEILIGING SPECIALIST OM UW PROJECT TE ANALYSEREN EN OM ONGEWENSTE VEILIGHEIDSKWESTIES TE VOORKOMEN. ESDEC IS IN GEEN GEVAL VERANTWOORDELIJK VOOR DE TOEPASSING EN / OF COMBINATIE VAN DE BLIKSEMBEVEILIGING OP HET DAK. RAADPLEEG DE EXPERTISE VAN UW SPECIALIST EN ZORG ERVOOR DAT EEN VEILIGE INSTALLATIE KAN WORDEN GEGARANDEERD VOLGENS NEN-EN-IEC 62305 - NEN1010 (NPR5310 - deel 712 par.6.3)

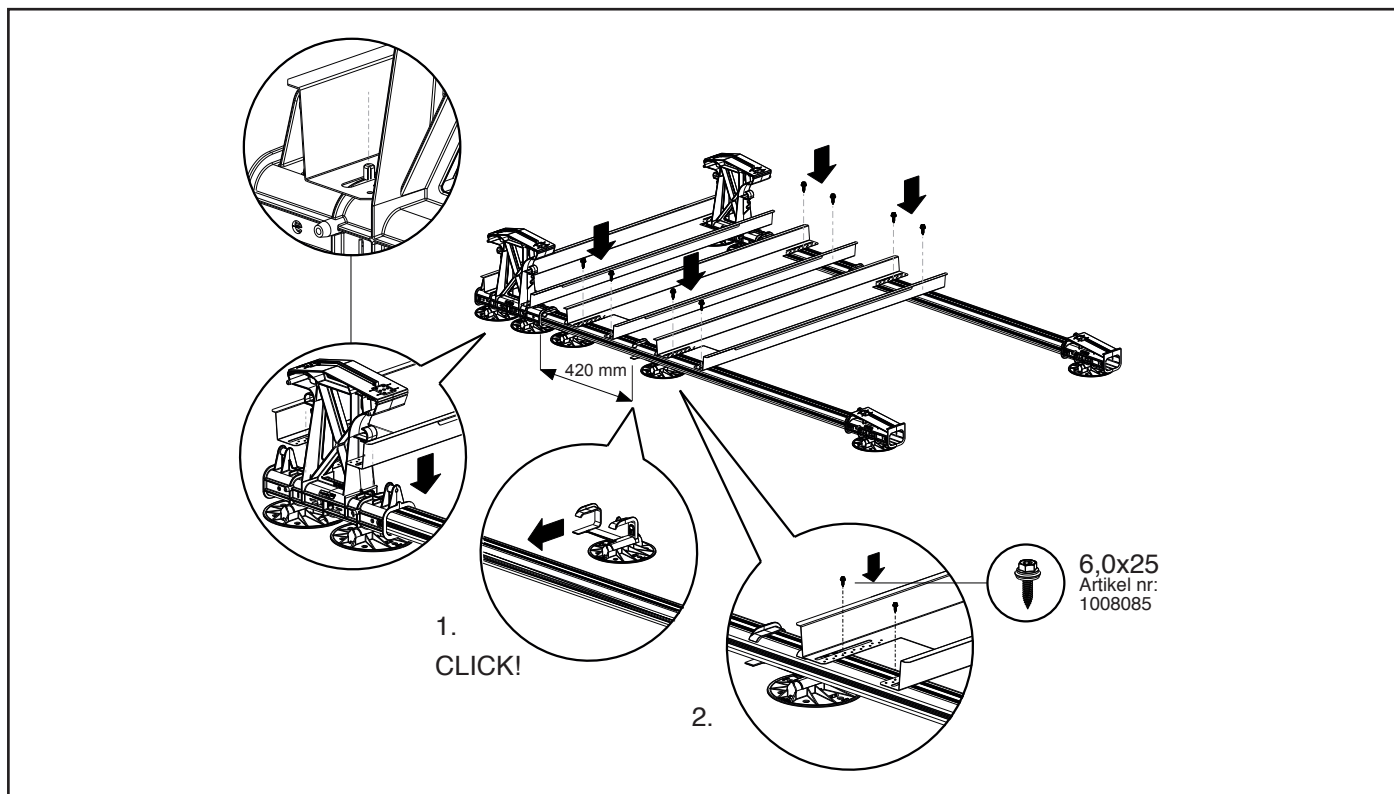
tabel 1

| Maaswijdte | LPL-niveau | PV-systeem aansluiten om de .. |
|-------------|------------|--------------------------------|
| 5x5 meter | I | 5 meter |
| 10x10 meter | II | 10 meter |
| 15x15 meter | III | 15 meter |
| 20x20 meter | IV | 20 meter |



LPS = blikseminstallatie
LPL = bliksembeveiligingsniveau

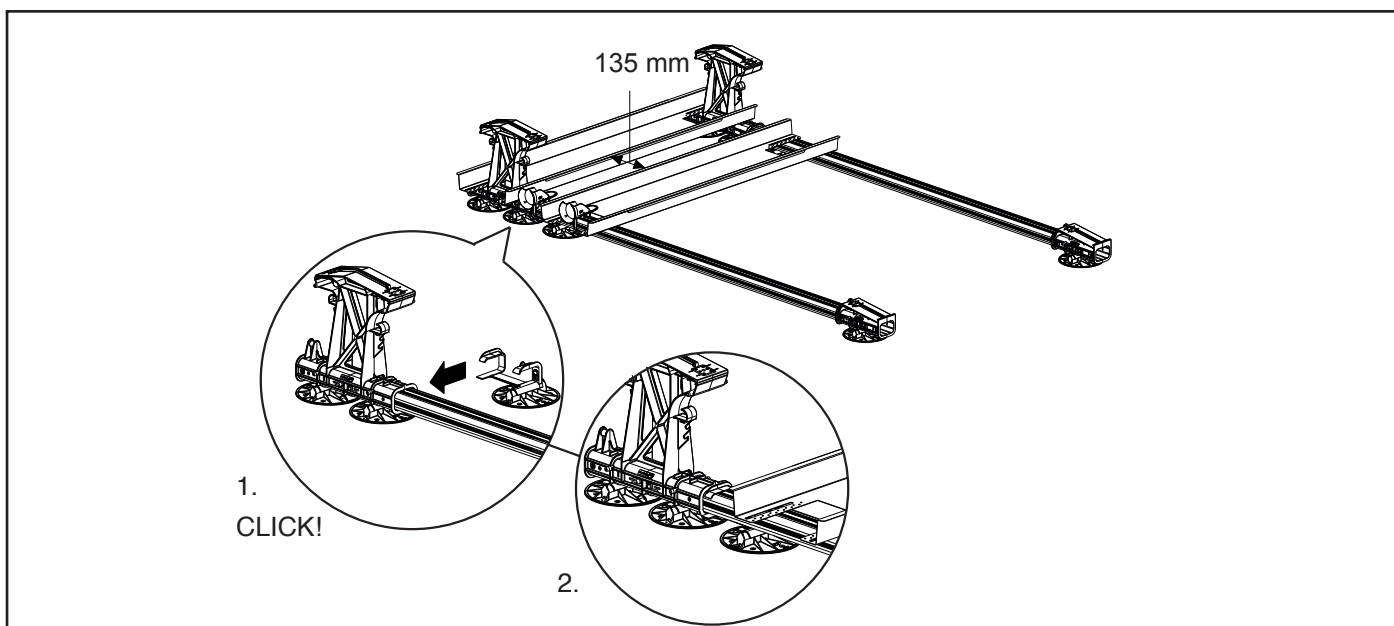
7.4 Ballast configuraties



Ballast onder het paneel

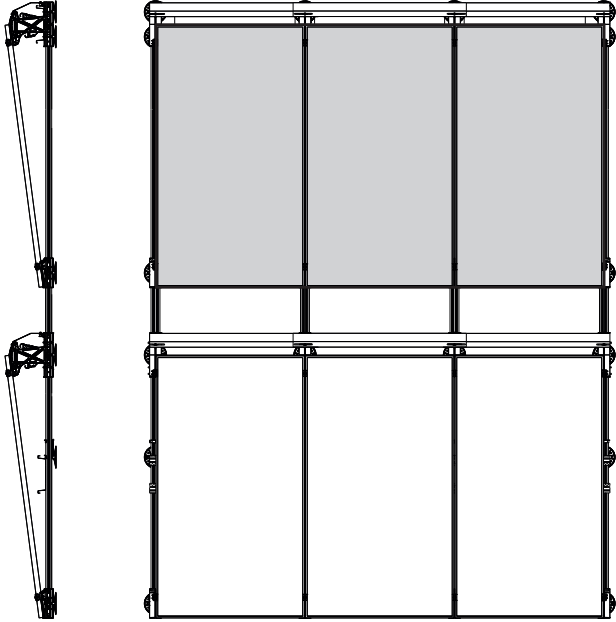

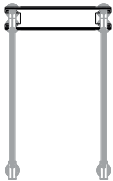

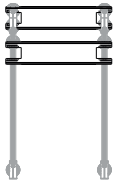

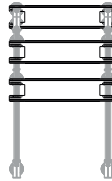
Indien de calculator situaties P, P2 of P3 voorschrijft dient er een extra daksteun met daksteun adapter op het basisprofiel gemonteerd te worden. De ballasthouder moet vervolgens met de zelftappende plaatschroef 6,0 x 25 mm SW10 HEX/T30 (artikel nr. 1008085) door één van de voorgeponste gaten in de ballasthouder, op de basisprofielen geschroefd worden. Daar waar er twee naast elkaar gepositioneerde ballasthouders elkaar overlappen, is één schroef voldoende.

Indien er hier een kabeldoorvoer geplaatst moet worden houdt dan rekening met een afstand van 135mm

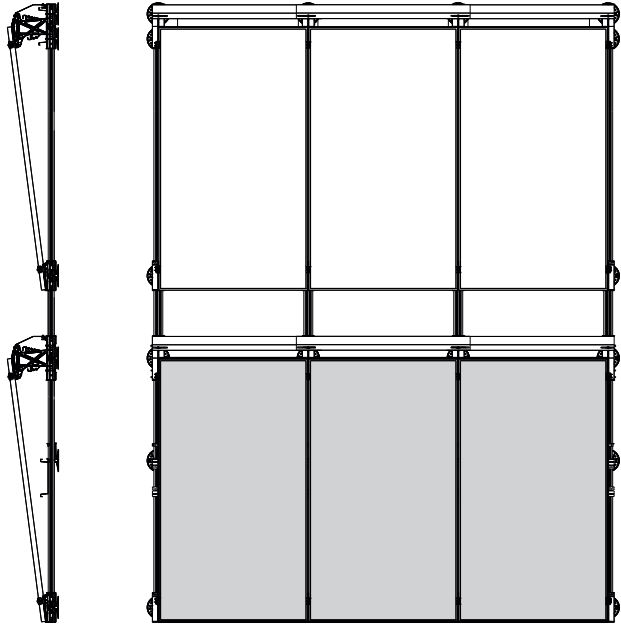
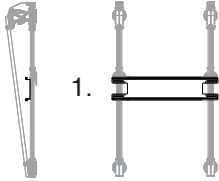
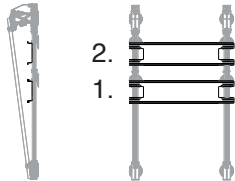
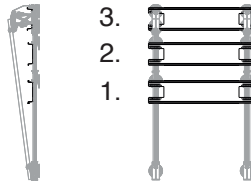


7.4 Ballast configuraties (vervolg)

Enkelvoudige opstelling - 1/2

| | | | | |
|---------------------------------------------------------------------------------------------------------------------------------------------------------------|-----------------------------------------------------------------------------------------------------------------------------------------------------------------------------------|---------------------------------------------------------------------------------------------------------------------------------------------------------------------------------------------|-----------------------------------------------------------------------------------------------------------------------------------------------------------------------------------------------------------------------------------------------------------------|-----------------------------------------------------------------------------------------------------------------------------------------------------------------------------------------------------|
| SEGMENT OVERZICHT |  | | | <p>⚠ LET OP: Vul altijd eerst ballasthouder 1 volledig, gevolgd door ballasthouder 2 en vervolgens ballasthouder 3. Verdeel de hoeveelheid ballast niet tussen de houders onderling.</p> |
| BALLAST POSITIES |  <p>1.</p>  |  <p>1.</p>  <p>2.</p> |  <p>1.</p>  <p>2. 3.</p> | |
| NAAM | XXkg | 2; XXXkg | 3; XXXkg | |
| BESCHRIJVING | 'in het segment' ballast positie. | 2e ballasthouder toegevoegd vanwege hogere ballastvereisten voor posities in voorste of enkele rij. | 2e en 3e ballasthouder toegevoegd vanwege hogere ballastvereisten voor posities in voorste of enkele rij. | |
| BEVEST. / UITL. | Plaats de ballasthouder op de hoge basiselementen, en lijn deze uit middels de slobgaten (houder) en nokken (basiselementen). | Positioneer de 2e ballasthouder met behulp van de daksteunadapters (afstandshouder) en schroef deze vast aan de basisprofielen. | Positioneer de 2e ballasthouder met behulp van de daksteunadapters (afstandshouder) en schroef deze vast aan de basisprofielen. Positioneer de 3e ballasthouder met behulp van de daksteunadapters (afstandshouder) en schroef deze vast aan de basisprofielen. | |
| GEWICHTSVERD. | Gespecificeerde hoeveelheid ballast in ballasthouder 1. | Vul ballasthouder 1 maximaal met ballast (niet stapelen) en plaats het restant van de gespecificeerde hoeveelheid ballast in ballasthouder 2. | Vul ballasthouder 1 maximaal met ballast (niet stapelen) en plaats het restant van de gespecificeerde hoeveelheid ballast in ballasthouder 2 en 3. | |
| Opmerking: Voor posities 'in het segment' zijn geen additionele daksteunen en daksteunadapters benodigd voor de plaatsing van de 2e ballasthouder (optioneel) | | | | |

Enkelvoudige opstelling - 2/2

| | | | |
|-------------------|----------------------------------------------------------------------------------------------------------------------------------------------------------------------------------------------------------------------------------------------------------------------------------------|-----------------------------------------------------------------------------------------------------------------------------------------------|------------------------------------------------------------------------------------------------------------------------------------------------------------------------------------------------------------------------------------------------------------------|
| SEGMENT OVERZICHT |  <p>⚠ LET OP: Vul altijd eerst ballasthouder 1 volledig, gevolgd door ballasthouder 2 en vervolgens ballasthouder 3. Verdeel de hoeveelheid ballast niet tussen de houders onderling.</p> | | |
| BALLAST POSITIES |  <p>1.</p> |  <p>2. 1.</p> |  <p>3. 2. 1.</p> |
| NAAM | P; XXkg | P2; XXXkg | P3; XXXkg |
| BESCHRIJVING | Standaard (perimeter) ballast positie in voorste of enkele rij. | 2e ballasthouder toegevoegd vanwege hogere ballastvereisten voor posities in voorste of enkele rij. | 2e en 3e ballasthouder toegevoegd vanwege hogere ballastvereisten voor posities in voorste of enkele rij. |
| BEVEST. / UITL. | Positioneer de ballasthouder met behulp van de daksteunadapters (afstandshouder) en schroef deze vast aan de basisprofielen. | Positioneer de 2e ballasthouder met behulp van de daksteunadapters (afstandshouder) en schroef deze vast aan de basisprofielen. | Positioneer de 2e ballasthouder met behulp van de daksteunadapters (afstandshouder) en schroef deze vast aan de basisprofielen. Plaats de 3e ballasthouder op de hoge basiselementen, en lijn deze uit middels de slobgaten (houder) en nokken (basiselementen). |
| GEWICHTSVERD. | Gespecificeerde hoeveelheid ballast in ballasthouder 1. | Vul ballasthouder 1 maximaal met ballast (niet stapelen) en plaats het restant van de gespecificeerde hoeveelheid ballast in ballasthouder 2. | Vul ballasthouder 1 maximaal met ballast (niet stapelen) en plaats het restant van de gespecificeerde hoeveelheid ballast in ballasthouder 2 en 3. |

Aandachtspunten tijdens ontwerp en installatie van het systeem:

Door de installatie van een PV systeem op of aan een bestaand gebouw worden de tot dan toe geldende gebouwbelastingen (bv. sneeuw / wind) of de gebouwconstructies veranderd. Ter voorkoming van persoonlijk letsel en/of materiele schade is het nodig de statische berekeningen van het bestaande gebouw door een gekwalificeerde technicus te laten herzien. Hierbij dient men de actuele regelgeving in acht te nemen in het bijzonder de NEN6702, NEN7250, NEN1991-1-1-4 A1 + C2/NB. Het niet controleren van de statische berekeningen van het gebouw kan in het ergste geval leiden tot bezwijken (van de draagconstructie) van het gebouw. Overleg met de verzekeraar is in geval van bouwkundige veranderingen aanbevolen. Daken zijn altijd onderhevig aan vibratie en beweging. Dit kan worden veroorzaakt door bv activiteiten in het gebouw, weersinvloeden, thermische werking of seismische activiteit waardoor PV systemen kunnen bewegen, schuiven of verzakken. In sommige gevallen kan het noodzakelijk zijn om het PV systeem aan het dak te bevestigen/verankeren. Bij het bepalen van de rand- en hoekzone van een gebouw dient men de actuele regelgeving in acht te nemen. Wanneer er een rand- hoekzone door Esdec is aangegeven is dit de minimale rand- hoekzone. Plaatsing van zonnepanelen in de rand- en hoekzone van een gebouw is altijd op eigen risico en wordt sterk afgeraden.

Onder andere de volgende zaken moeten bouwkundig gecontroleerd en goed bevonden worden door bv een constructeur:

- De optredende lasten ten gevolge van het additionele gewicht van het complete PV systeem op het gebouw.
- De optredende lasten ten gevolge van de veranderde geometrie van het dakvlak op het gebouw.
- De optredende lasten ten gevolge van de statische belasting van het PV systeem op het gebouw.
- De optredende lasten ten gevolge van de dynamische winddruk en eventuele accumulatie van neerslag op het gebouw en het PV systeem.
- De optredende lasten tijdens de installatie op het gebouw, dakconstructie, dakbedekking en isolatie.
- De compatibiliteit van de isolatie en dakbedekking ter plaatse van de contactpunten van de draagconstructie van het PV-systeem op lange termijn ten gevolge van de punt druk.
- De compatibiliteit van de dakbedekking in combinatie met de PV systeem ter plekke van de contactpunten.
- De uitwerking van thermische werking van het gebouw en het PV systeem op elkaar.
- De uitwerking van eventuele beweging en trillingen van het dak en het PV systeem op elkaar.

Ondanks het feit dat berekeningen door medewerkers van Esdec en in de software zorgvuldig worden uitgevoerd, kunnen hieraan geen rechten worden ontleend. Prijzen in de software, catalogi, offertes, etc. zijn indicatief en kunnen wijzigen als gevolg van b.v. stijgende grondstofprijzen of accijnzen. Berekeningen, tekeningen en de maatvoering in de software, catalogi, offertes, etc zijn indicatief, hieraan kunnen geen rechten worden ontleent. Op alle door ons geleverde systemen en diensten zijn onze algemene voorwaarden van toepassing. Naast bovenstaande aandachtspunten dienen onze algemene voorwaarden uitvoerig te worden gelezen en begrepen alvorens men overgaat tot plaatsing. Bij het verstrekken van een opdracht aan Esdec gaat u integraal akkoord met bovenstaande.