



&

**Manual**

**cpX**

**wave**

# Manuel

## Wave Single

## Sommaire

<b>Introduction</b>	<b>3</b>
À propos de ce document	3
Autres documents pertinents	3
Symboles utilisés dans ce manuel	3
<b>Garantie et responsabilité</b>	<b>4</b>
Garantie	4
Responsabilité	4
<b>Informations concernant le produit</b>	<b>5</b>
Usage prévu	5
Spécifications	5
Dimensions du cadre du panneau solaire	5
Conditions d'environnement de travail	6
<b>Système et application</b>	<b>7</b>
1. Composants	7
<b>Sécurité</b>	<b>8</b>
1. Équipement de protection personnelle	8
2. Avertissements et réglementations de sécurité	8
<b>Installation</b>	<b>9</b>
1. Préparation	9
2. Positionnez les unités	11
3. Reliez les stabilisateurs aux rails	14
4. Mise en place finale du ballast	16
5. Protection contre la foudre	23
6. Montage du premier panneau solaire	24
7. Montage des panneaux solaires suivants	26
8. Mise en place des déflecteurs arrière	28
<b>Annexes</b>	<b>33</b>
A. Passe-câble	33
B. Mise à la terre, liaison équipotentielle et protection contre la foudre	34
C. Protection contre la foudre	35
D. Retrait et recyclage	39

# Introduction

## À propos de ce document

Ce manuel contient les instructions de montage du système FlatFix Wave Plus pour panneaux solaires sur toits plats composés des matériaux suivants : béton, bitume, EPDM, PVC et TPO. En ce qui concerne les autres matériaux de toit, veuillez contacter votre fournisseur.

Ce système de montage est adapté à la pose de panneaux solaires en orientation paysage uniquement.

Ces consignes s'adressent à un personnel technique qualifié.

Vous pouvez télécharger la dernière version de ce manuel sur [www.cpx.eu](http://www.cpx.eu).

## Autres documents pertinents




Lors de l'installation du système de montage CPX Wave, en plus du présent manuel, vous aurez besoin des documents suivants :

- Le plan du projet, que vous pouvez générer dans le calculateur sur <https://calculator.cpx.eu>.
- Les manuels d'installation des panneaux solaires, des onduleurs et des autres composants.

Lors de l'installation du système de montage, il est important de suivre les instructions d'installation et les normes associées afin de prévenir tout accident. Respectez tout particulièrement les normes, les prescriptions et les règles suivantes :

- NF EN1990 :2002/A1 :2006 Eurocodes structuraux
- NF EN 1991-1-3:2003 Eurocode - Actions générales - charges de neige NF EN 1991-NF
- EN 1991-1-4:2005
- Eurocode - Actions générales - actions du vent
- CEN/TR 16999 :2019 Système Photovoltaïque connexion structurels
- NF C15-100 :2015 (IEC 60364-serie) Installations électriques à basse tension
- UTE C15-712 serie Installation photovoltaïque autonomes
- NF EN-IEC 62305-serie Protection contre la foudre
- Code du Travail France - 2017 universel et Quatrième partie : Santé et sécurité au travail
- Article R 4121-1 à R 4121-4 Document d'évaluation des risques
- Article R 4224-4 et R 4224-20 Personnel autorisé
- Article R 4224-5 à R 4224-8 Protégé les travailleurs contre les chutes
- Article R. 4323-58 et R 4323-59 Travailler en toute sécurité en altitude
- Article R. 4323-69 à R 4323-80 Échafaudages

## Symboles utilisés dans ce manuel

	<b>Avertissement !</b>	Le non-respect de cette consigne risque d'entraîner des blessures graves ou une détérioration majeure du produit.
	<b>Mise en garde !</b>	Le non-respect de cette consigne risque d'entraîner des blessures corporelles ou une détérioration du produit.
	<b>Remarque</b>	Insiste sur une consigne.

# Garantie et responsabilité

## Garantie

CPX propose un produit garanti 20 ans. Cette garantie est soumise aux conditions de garantie et aux conditions générales de CPX. Vous pouvez les consulter sur le site Web [www.cpx.eu](http://www.cpx.eu)

## Responsabilité

CPX décline toute responsabilité en cas de dommages ou de blessures résultant du non-respect (strict) des consignes et réglementations de sécurité figurant dans ce manuel ou de négligence au cours de l'installation du produit et des accessoires énumérés dans ce document.

CPX se réserve le droit de modifier ce document sans préavis.



# Informations concernant le produit

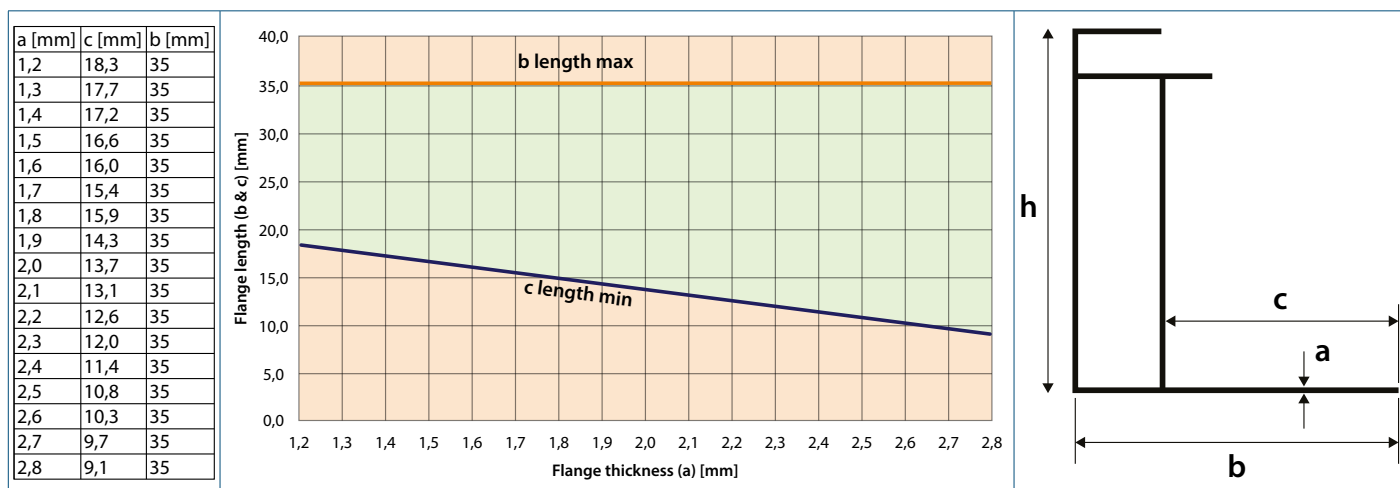
## Usage prévu

Le système de montage CPX Wave Single est spécialement conçu pour le montage de panneaux solaires sur des toits plats. Ce système de montage vous permet d'installer les panneaux solaires en plaçant le côté le plus long vers le bas (orientation paysage). Il est conçu pour être installé en un seul tenant.

## Spécifications

Orientation des panneaux solaires	Paysage
Hauteur du châssis du panneau solaire	29 à 50 mm
Dimensions maximales des panneaux solaires	Longueur : 1550 mm - 2500 mm Largeur : 1070 mm - 1150 mm
Taille maximale du champ	40 × 40 m par segment
Matériau du toit	Béton Bitume EPDM PVC TPO
Inclinaison de toit	0 - 5° <b>!</b> Si la pente de votre toit est supérieure à 5°, veuillez contacter votre fournisseur.
Hauteur de toit maximale	<b>i</b> Soumise aux directives Eurocode et à leurs avenants nationaux. Utilisez le calculateur pour calculer les possibilités de votre projet.
Zone de débord	<b>!</b> Calculez la zone de débord à l'aide du calculateur. La distance entre les panneaux solaires et le bord du toit doit être d'environ 1/5e de la hauteur du bâtiment, avec une distance minimale de 30 cm, en raison des fortes turbulences de vent dans cette zone. Aucun panneau solaire ne peut être installé dans cette zone, en tout ou en partie.



## Dimensions du cadre du panneau solaire



**!** Saisissez les données dans le calculateur pour être certain(e) de choisir le système approprié à la catégorie de terrain, aux charges de neige et à la zone de vent applicables à votre projet.

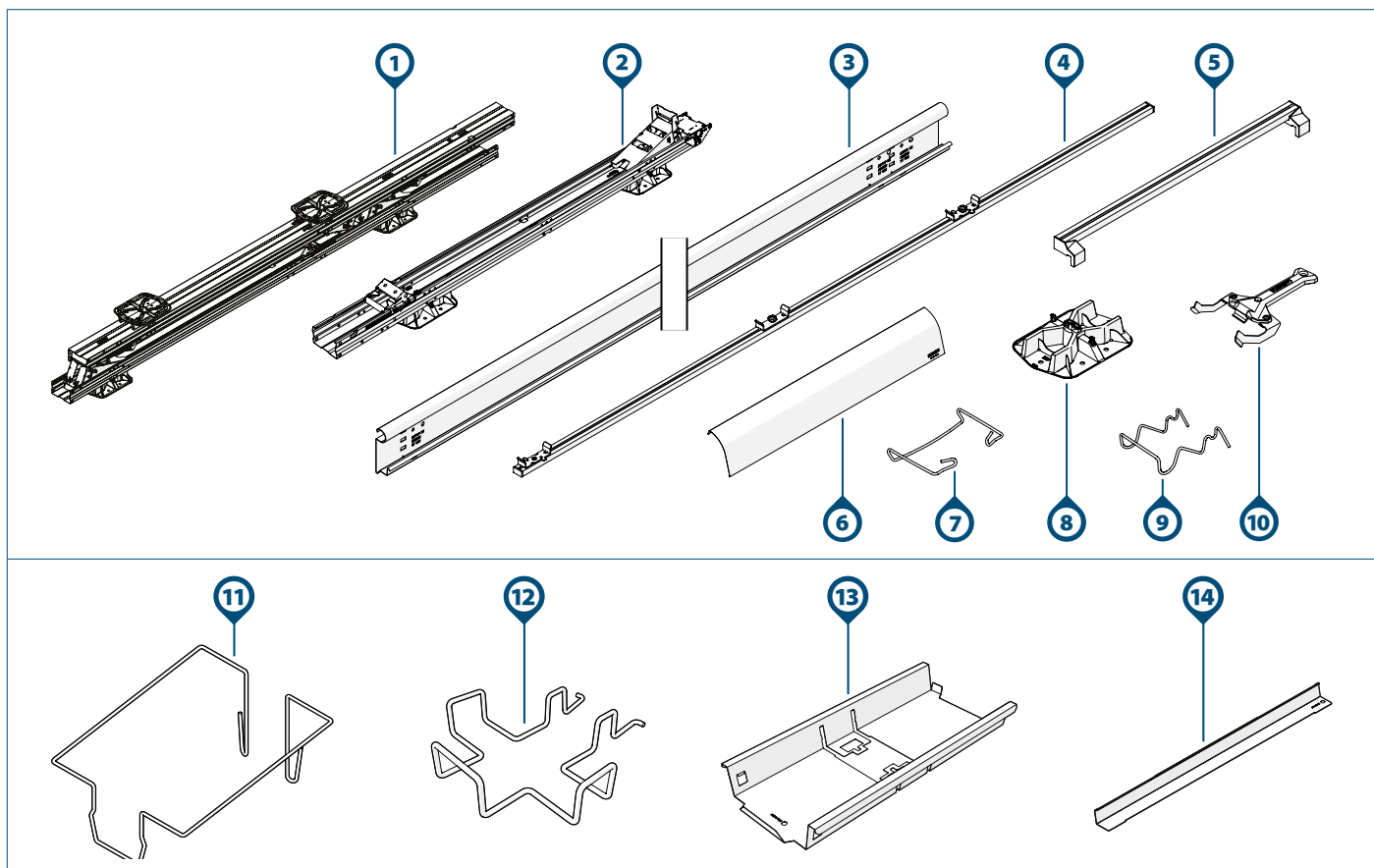
**i** Si votre projet répond à des spécifications différentes de celles-ci, veuillez contacter CPX.

## Conditions d'environnement de travail

	Le toit est en bon état.
	La capacité porteuse de la structure du toit est suffisante pour supporter l'installation, en tenant compte du vent et des charges de neige.

# Systeme et application

## 1. Composants


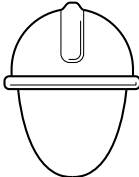



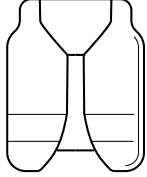



Composant	Référence	Composant	Référence
1 Wave Unité simple 3P SR2	1009160	7 Clip de déflecteur arrière Wave Single	1009170
2 Wave Unité simple 1P SR2	1009161	8 Plaque de base Wave	1009120
3 a. Stabilisateur Wave 2900	1009110	9 Wave Support de câble - stabilisateur	1009124
b. Stabilisateur Wave 3530	1009111	q Outil de déverrouillage de modules Wave	1009142
c. Stabilisateur Wave 4000	1009114	w Bac de lestage Wave	1009123
d. Stabilisateur Wave 4350	1009115	e Bac de lestage périphérique Wave	1009126
4 Barre de mesure Wave 2500mm	1009143	r Bac de lestage Wave	1009129
5 Outil d'espacement Wave	1009144	t Extension de bac de lestage Wave	1009130
6 a. Déflecteur arrière Wave Single1525	1009171		
b. Déflecteur arrière Wave Single1700	1009172		
c. Déflecteur arrière Wave Single1875	1009173		
d. Déflecteur arrière Wave Single2075	1009174		
e. Déflecteur arrière Wave Single2225	1009175		

**i** Vérifiez que les composants appropriés sont présents en quantité suffisante en fonction du plan de projet généré par le calculateur.

# Sécurité

## 1. Équipement de protection personnelle

						
Protection auditive	Casque de sécurité	Lunettes de sécurité	Masques faciaux	Gants de sécurité	Tenue de sécurité	Chaussures de sécurité

### Avertissement !

## 2. Avertissements et réglementations de sécurité

- ⚠ Les travaux d'installation doivent toujours être exécutés par au moins deux personnes qualifiées.
- ⚠ N'utilisez pas de composants issus d'autres systèmes de montage.
- ⚠ N'oubliez aucune pièce.
- ⚠ Travaillez toujours dans le respect des réglementations actuelles de travail sur toits.
- ⚠ Ne procédez pas à l'installation en cas de vents forts ou lorsque le toit est glissant ou mouillé.
- ⚠ Lors de l'exécution de travaux sur le toit, utilisez toujours une protection contre les chutes et, si nécessaire, des filets de sécurité et une protection de bord.
- ⚠ Ne vous tenez jamais sur ou dans la gouttière.
- ⚠ Utilisez toujours un appareil de levage ou un treuil pour déplacer les équipements lourds.
- ⚠ Placez toujours les échelles sur une surface solide et stable.

### Mise en garde !

- ⚠ Évitez au maximum de marcher sur le toit. Utilisez une plateforme aérienne, une échelle ou une autre solution.
- ⚠ Ne marchez jamais sur le système ou les panneaux solaires.
- ⚠ CPX n'est en aucun cas responsable de l'installation et/ou du branchement d'un système de protection contre la foudre sur le toit. Consultez votre expert et assurez-vous qu'une installation sécurisée peut être garantie conforme aux normes EN-IEC 62305 et HD-IEC 60364.



# Installation

## 1. Préparation

### 1 Inspectez le toit.



Le toit est en bon état.



La capacité porteuse de la structure du toit est suffisante pour supporter l'installation, en tenant compte du vent et des charges de neige.

### 2 Vérifiez le plan du projet et ses composants.

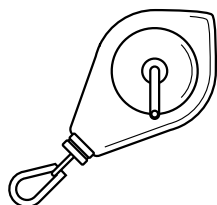


Vérifiez le plan du projet. Il n'y a pas de plan de projet ? Créez-en un sur le calculateur en ligne avant de commencer l'installation.

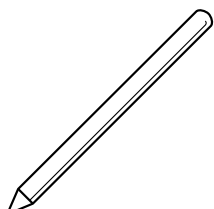


Vérifiez que tous les composants sont présents (page 5).

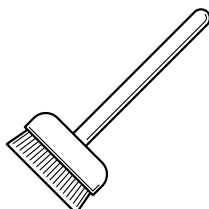
### 3 Assurez-vous que tous les outils requis sont à portée de main.



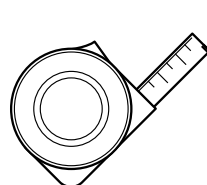
Cordeau traceur



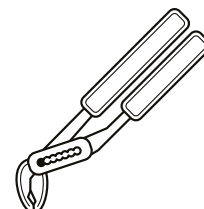
Marqueur ou craie



Balai

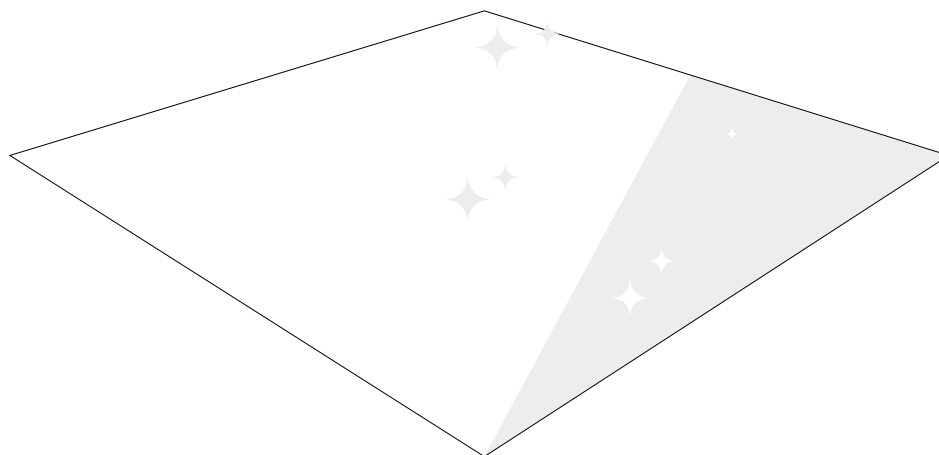


Mètre



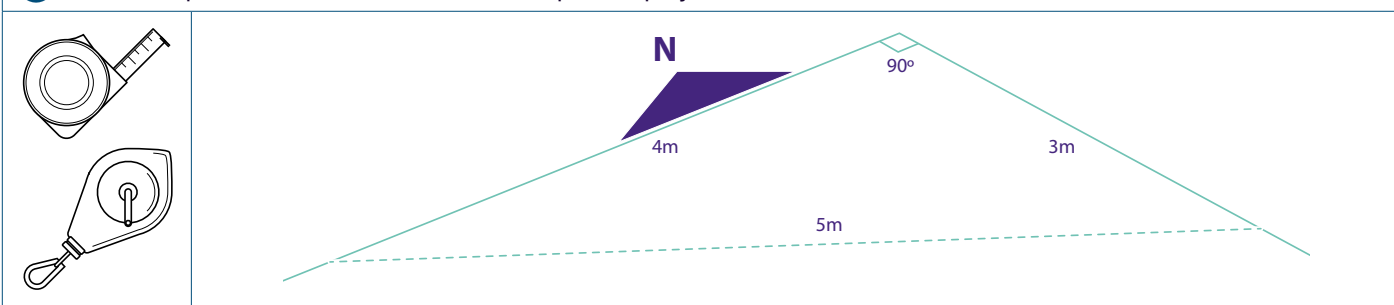
Pincés réglables

### 4 Nettoyez et ordonnez le toit.



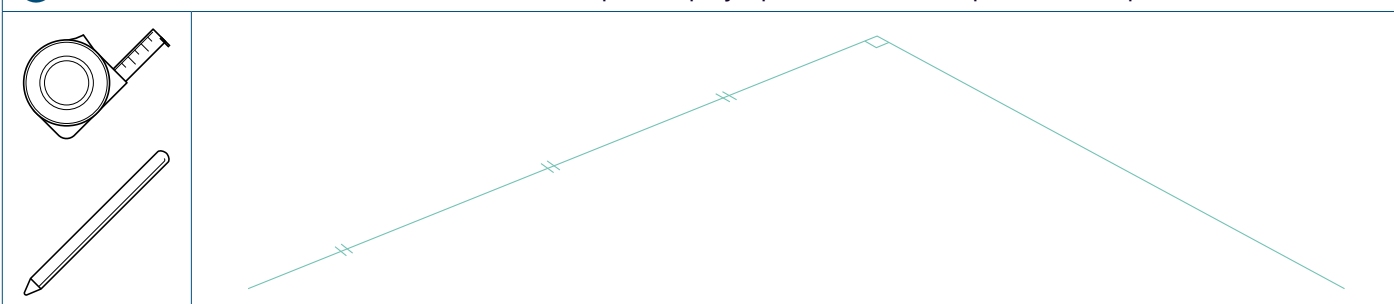
**5** Tracez les lignes du champ et notez l'orientation correspondant à la flèche Nord.

- i** Utilisez la règle 3-4-5 pour vous assurer que l'angle formé par les lignes perpendiculaires est bien de 90 degrés.
- i** Consultez le plan du projet pour déterminer la position des unités de votre projet.
- i** Relevez le point initial de l'installation sur le plan du projet.



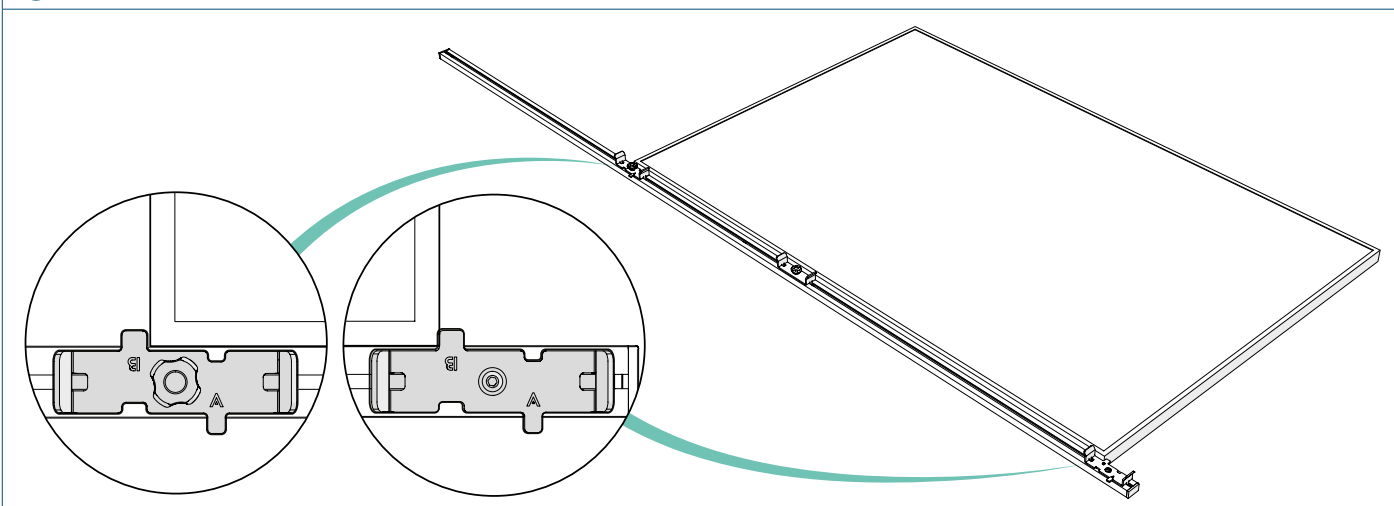
**6** Marquez la position de la première unité Wave.

- i** Faites attention à la zone interdite. Consultez le plan du projet pour déterminer la position de la première unité.

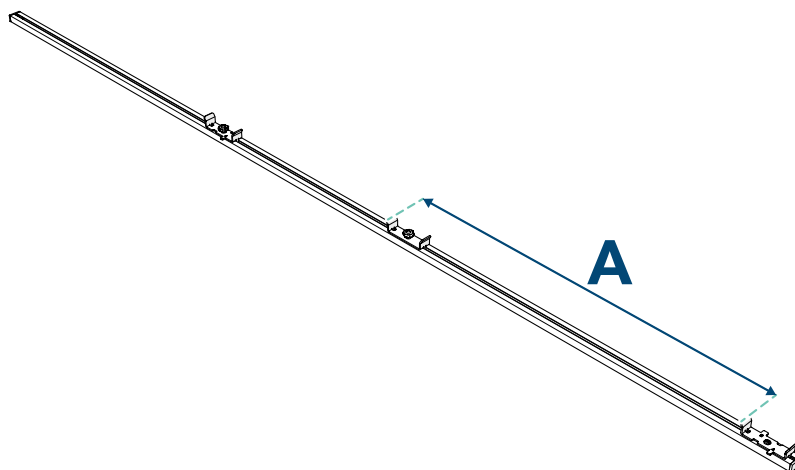


**7** Alignez le côté marqué « B » du premier et du troisième support de la barre de mesure sur les angles du panneau solaire.

- i** Vous pouvez également utiliser un mètre ruban et vérifier la distance « B » spécifiée sur le plan du projet.

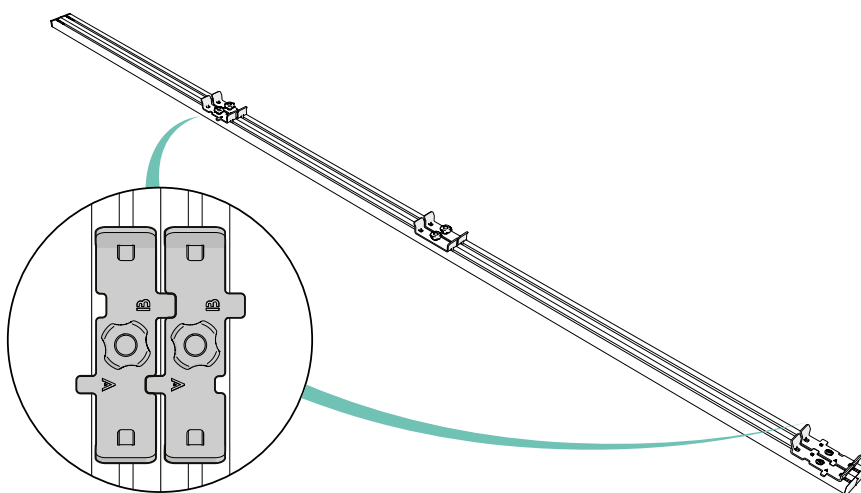


8 Positionnez le support central à la distance « A » indiquée sur le plan du projet.



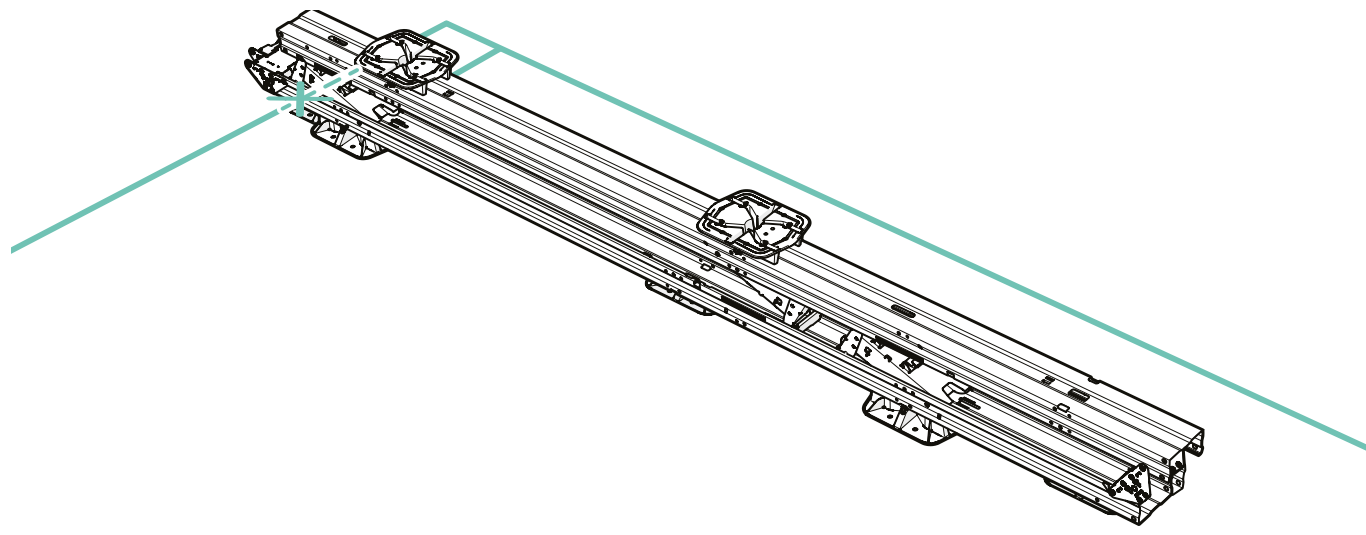
9 Reprenez les distances « A » et « B » pour toutes les barres de mesure.

**i** Astuce : il est souvent nécessaire d'utiliser six barres de mesure pour faciliter l'alignement et l'installation des unités et des panneaux solaires.



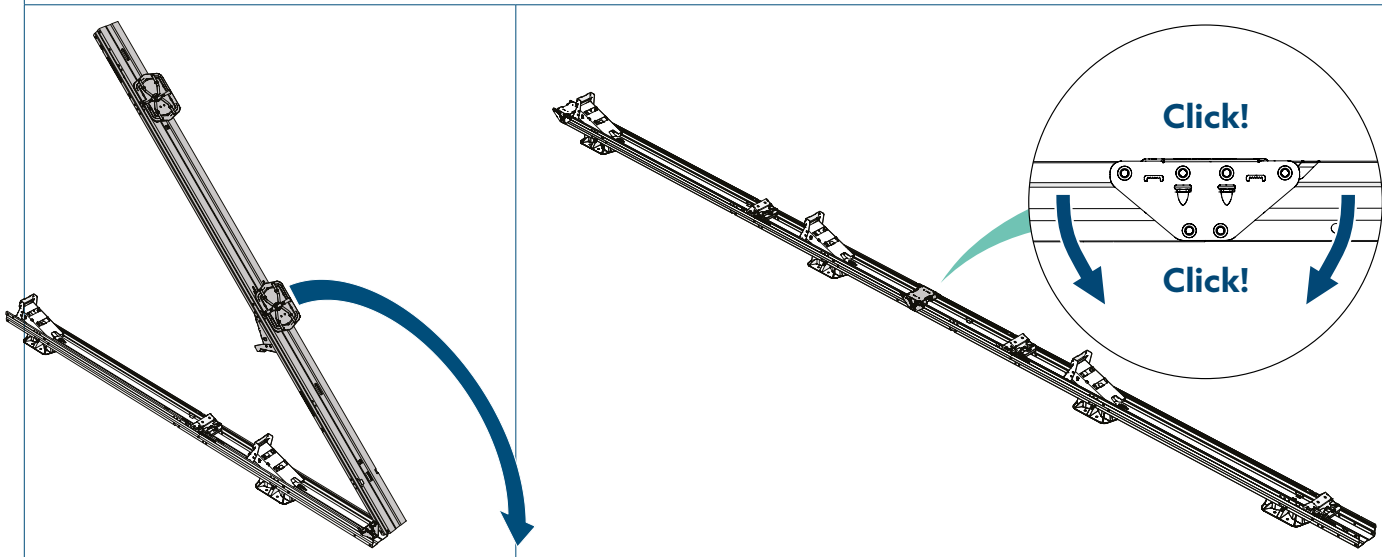
## 2. Positionnez les unités

1 Placez la première unité sur le toit et alignez-la sur les lignes que vous avez tracées.



## 2 Dépliez l'unité. (uniquement pour les unités 3P)

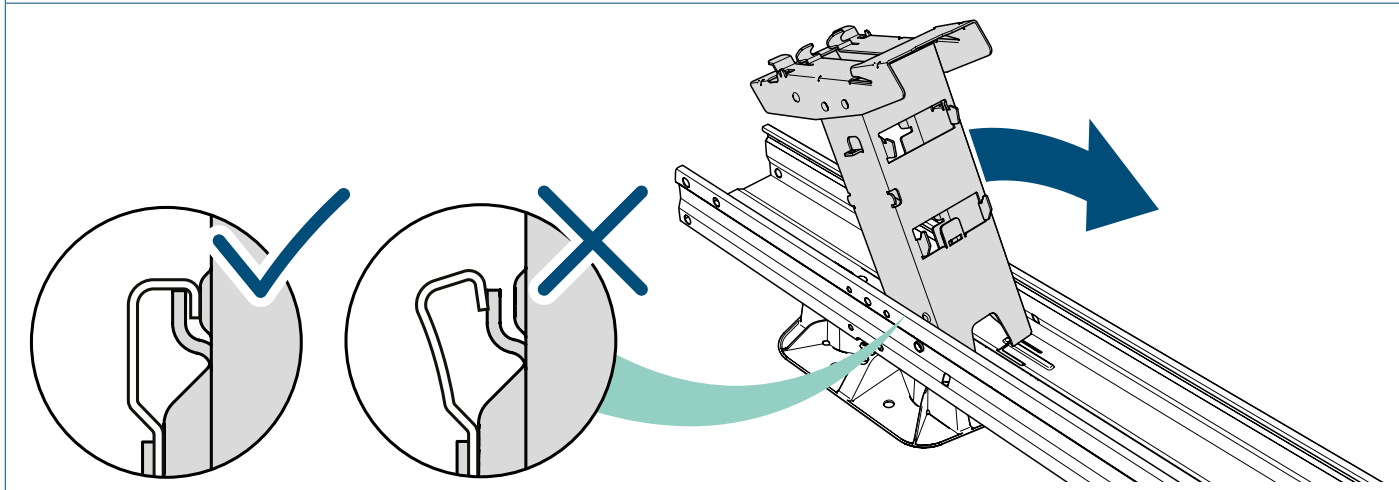
**!** Soulevez l'unité au niveau du coupleur jusqu'à ce qu'elle s'enclenche des deux côtés.



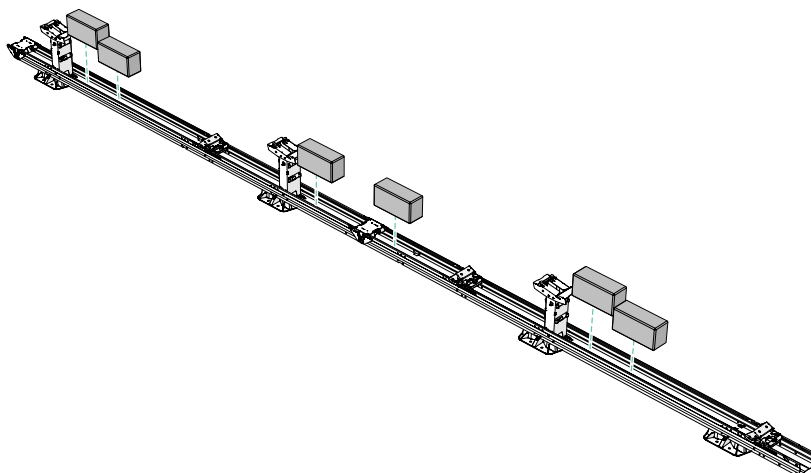
## 3 Inclinez l'élément de base haut vers le haut jusqu'à ce qu'il s'enclenche en position verticale.

**!** Ce faisant, serrez l'unité pour vous assurer que les crochets de l'élément de base haut sont bien insérés dans la rainure de l'unité.

**!** Vérifiez que l'unité est toujours alignée sur les lignes perpendiculaires.



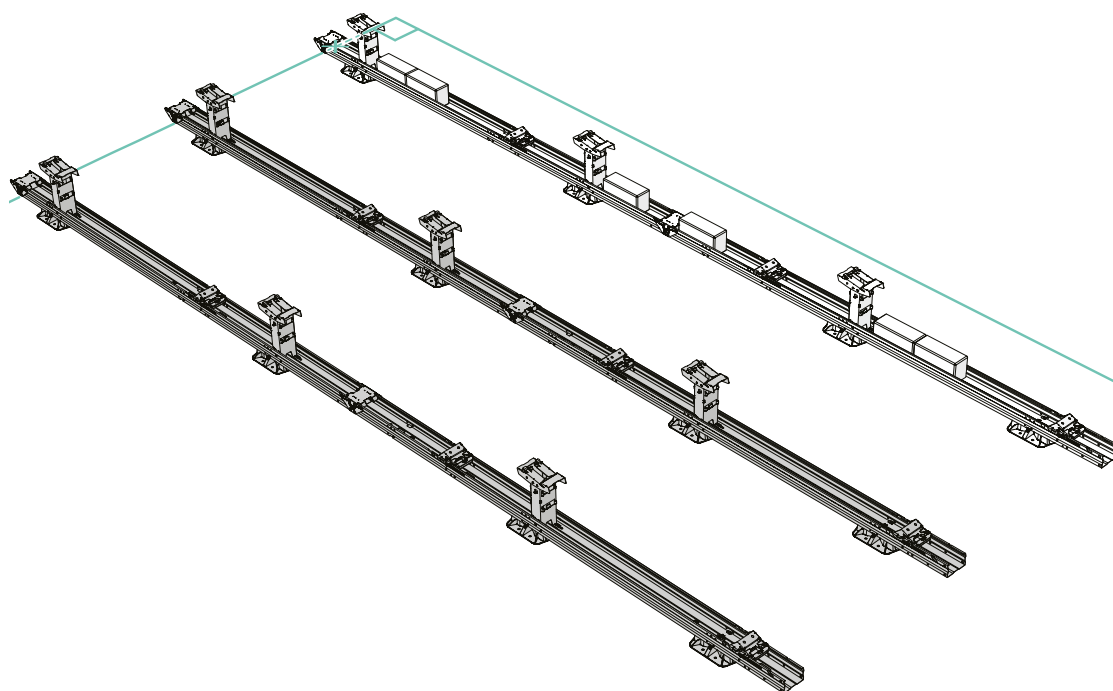
## 4 Lestez (temporairement) l'unité pour éviter tout déplacement accidentel.





## 5 Placez l'unité suivante sur le toit.

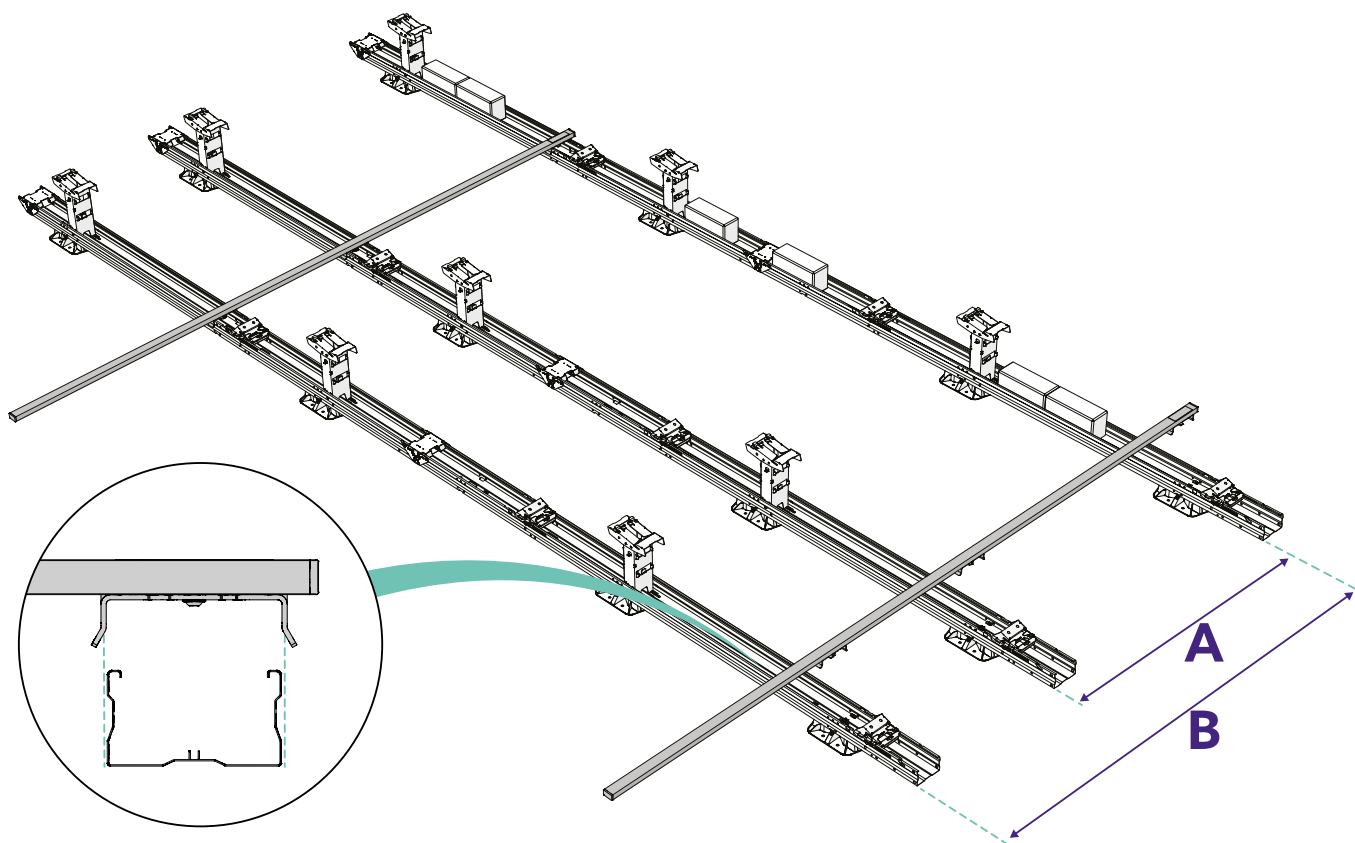
**!** Pour une installation dans une zone soumise à de fortes charges de neige : consultez le plan du projet pour déterminer si une troisième unité doit être placée au centre de chaque panneau solaire. Ceci permet d'éviter les détériorations dues à une trop forte charge de neige.




Répétez les étapes 2.3. Inclinez l'élément de base haut vers le haut jusqu'à ce qu'il s'enclenche en position verticale.

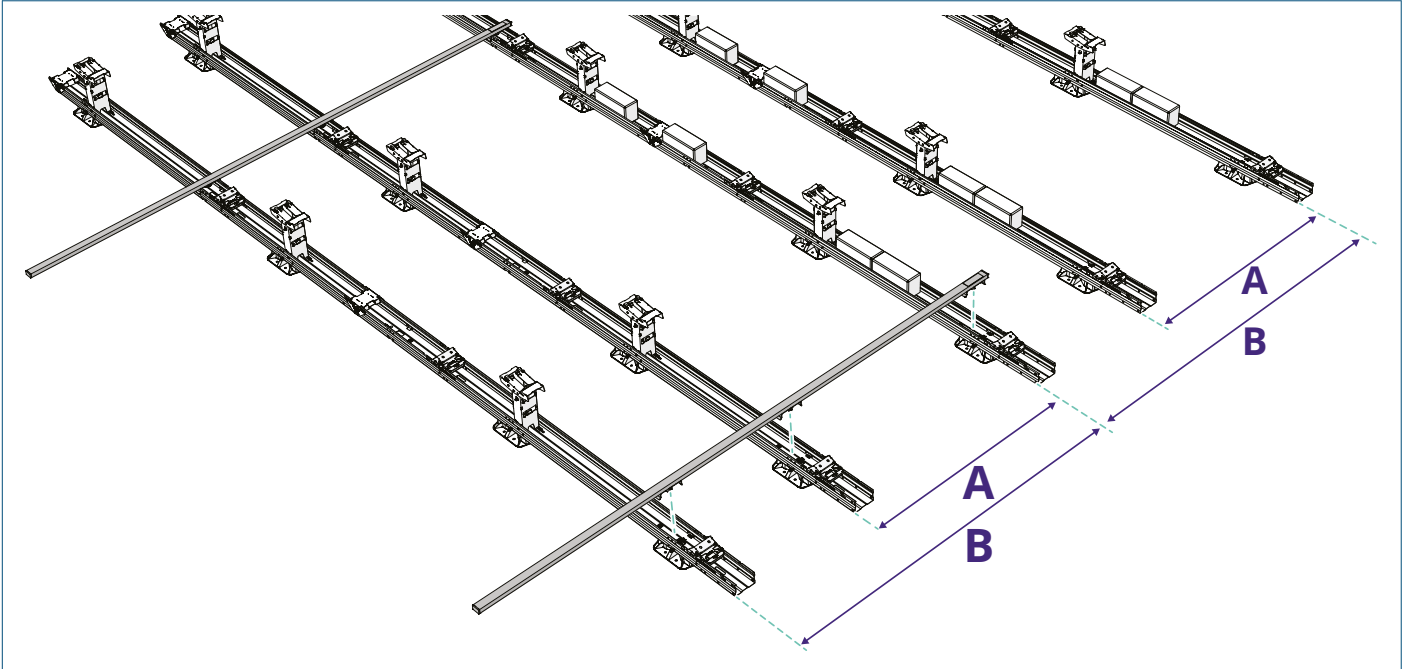
## 6 Utilisez les barres de mesure pour déterminer la distance entre les unités

**!** Assurez-vous que les barres de mesure sont correctement orientées.



## 7 Utilisez les barres de mesure pour déterminer la distance entre les unités

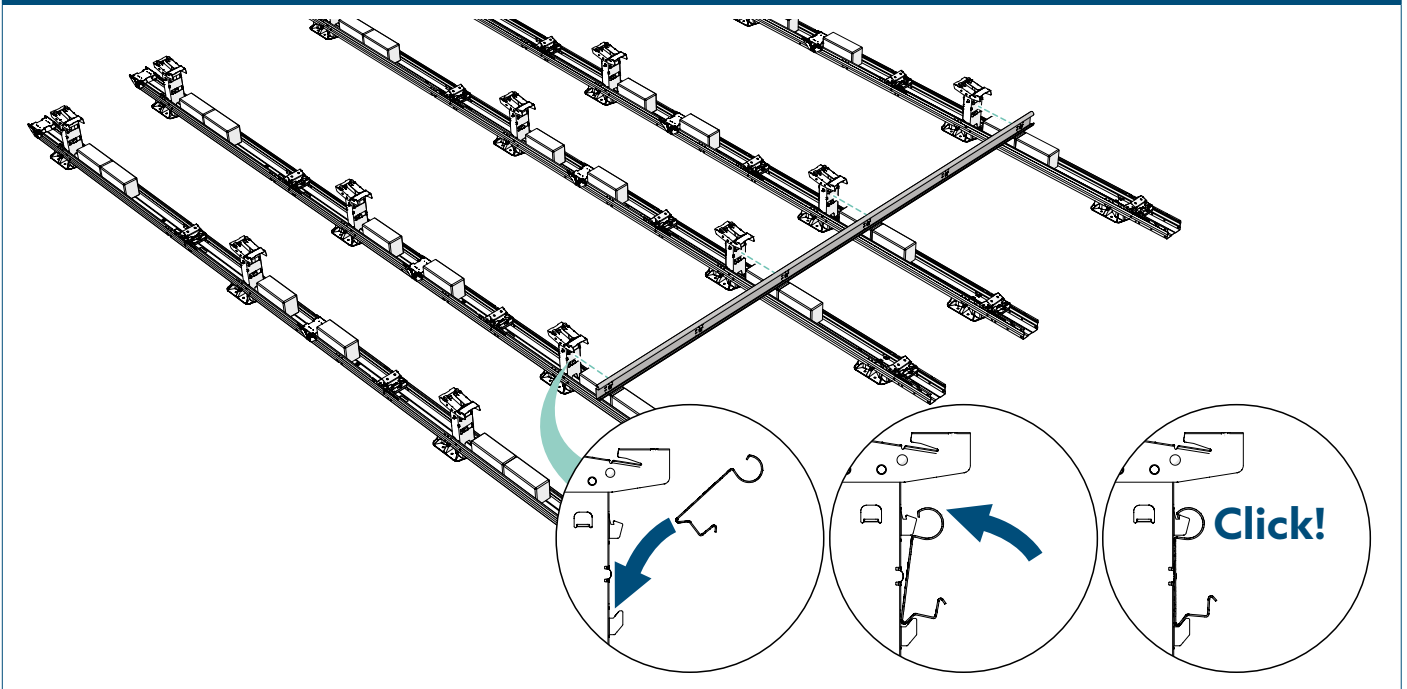
 Assurez-vous que les barres de mesure sont correctement orientées.



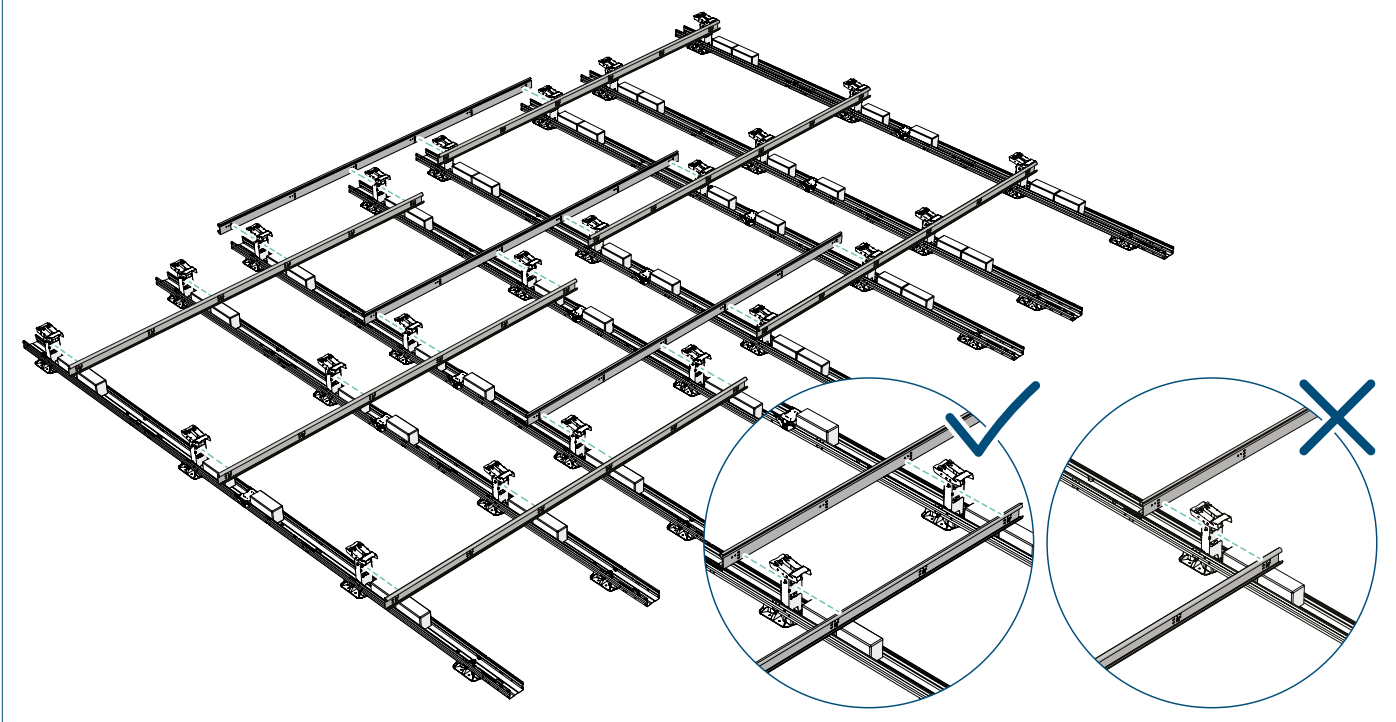
Répétez les étapes 2.4. Lestez (temporairement) l'unité pour éviter tout déplacement accidentel.

## 3. Reliez les stabilisateurs aux rails

1 Fixez des stabilisateurs sur chaque élément de base haut des quatre premières unités.

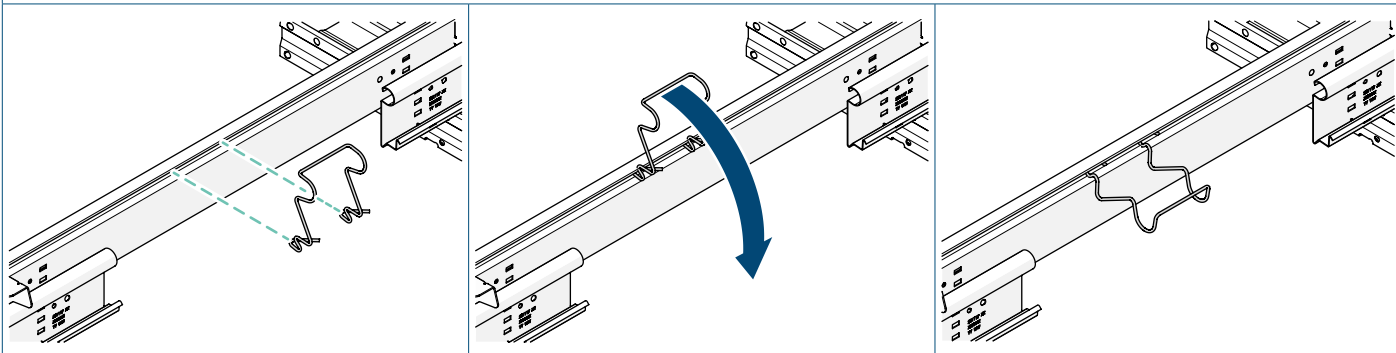


2 Fixez les autres stabilisateurs de façon que chacun d'entre eux chevauche le stabilisateur précédent sur deux éléments de base hauts

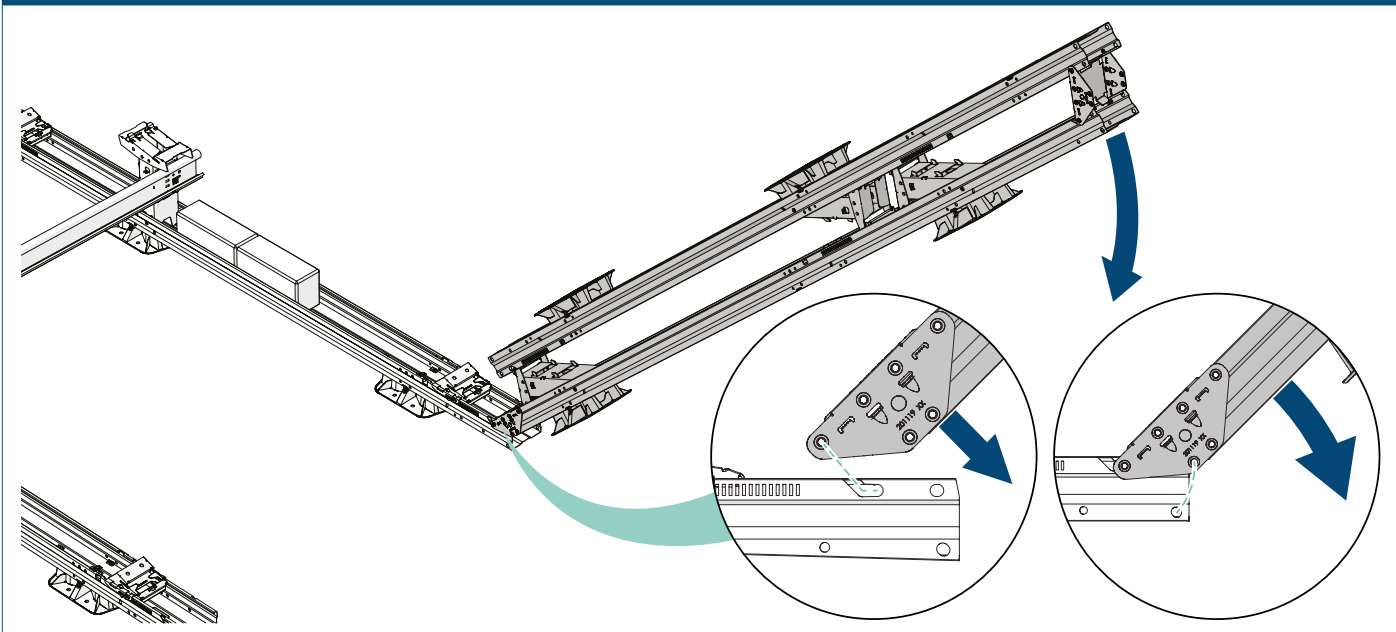


3 Installez les supports de câbles au dos du stabilisateur arrière pour combler l'espace entre deux stabilisateurs

**i** Voir annexe B : Passe-câble pour plus d'informations sur la gestion des câbles.

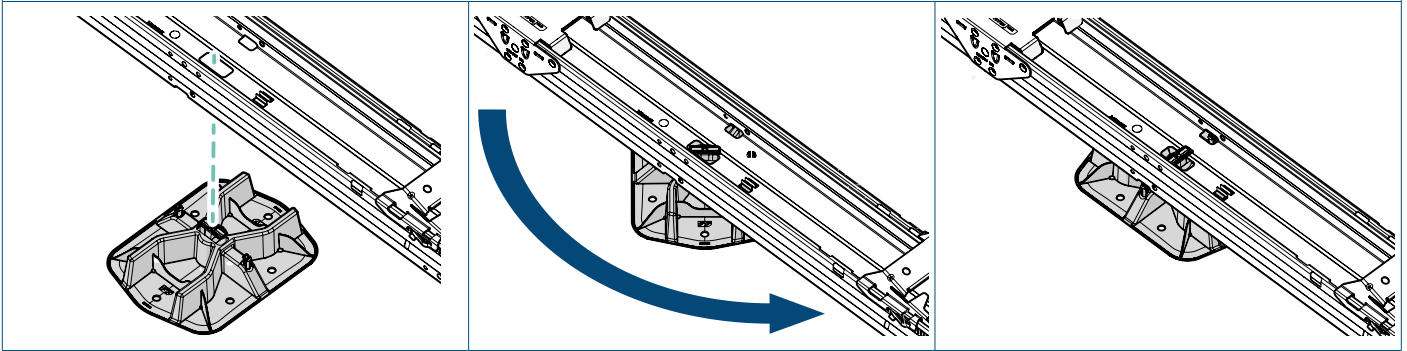


4 Rallongez le segment en fixant une autre unité à l'aide du coupleur pré-installé



**5** En option : Si nécessaire, placez une plaque de base supplémentaire sous l'unité

**i** Consultez le plan du projet pour voir si des plaques de base supplémentaires ont été ajoutées sous les unités afin de répartir la charge appliquée sur le toit.

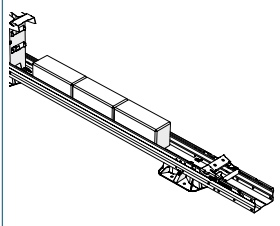
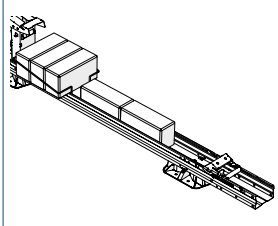
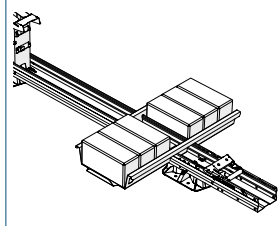
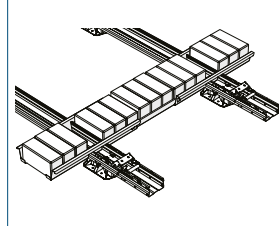
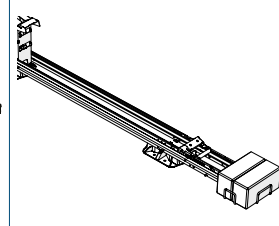


## 4. Mise en place finale du ballast

Le calculateur détermine la quantité de ballast nécessaire à votre projet. Suivez les instructions figurant sur le plan du projet établi par le calculateur.

Ce chapitre fournit une description générale des cinq positions possibles du ballast.

**!** En cas de modification de la disposition du champ de panneaux solaires, le lestage doit être recalculé.

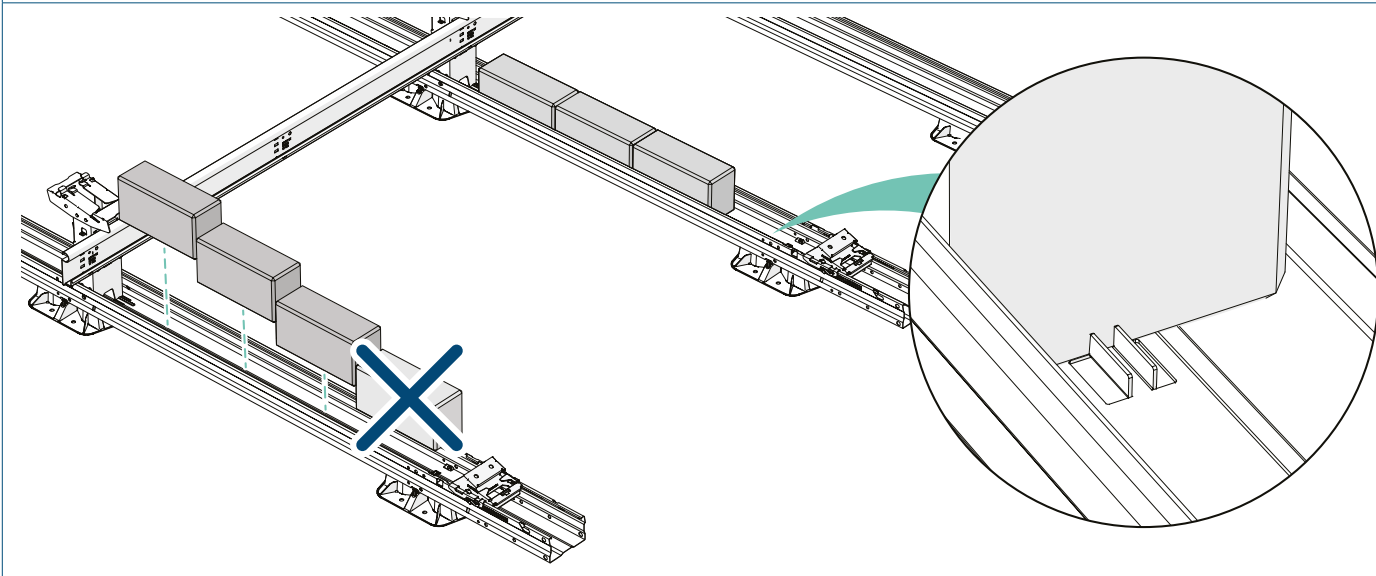
Position A	Position B	Position C	Position D	Position E
				
Voir le plan du projet : "U; XX kg" (Unit)	Voir le plan du projet : "B; XX kg" (Bracket)	Voir le plan du projet : "T; XX kg" (Tray)	Voir le plan du projet : "E; XX kg" (Extender)	Voir le plan du projet : "P; XX kg" (Perimeter)



## Position A Au niveau des unités

1 Placez le ballast dans l'unité.

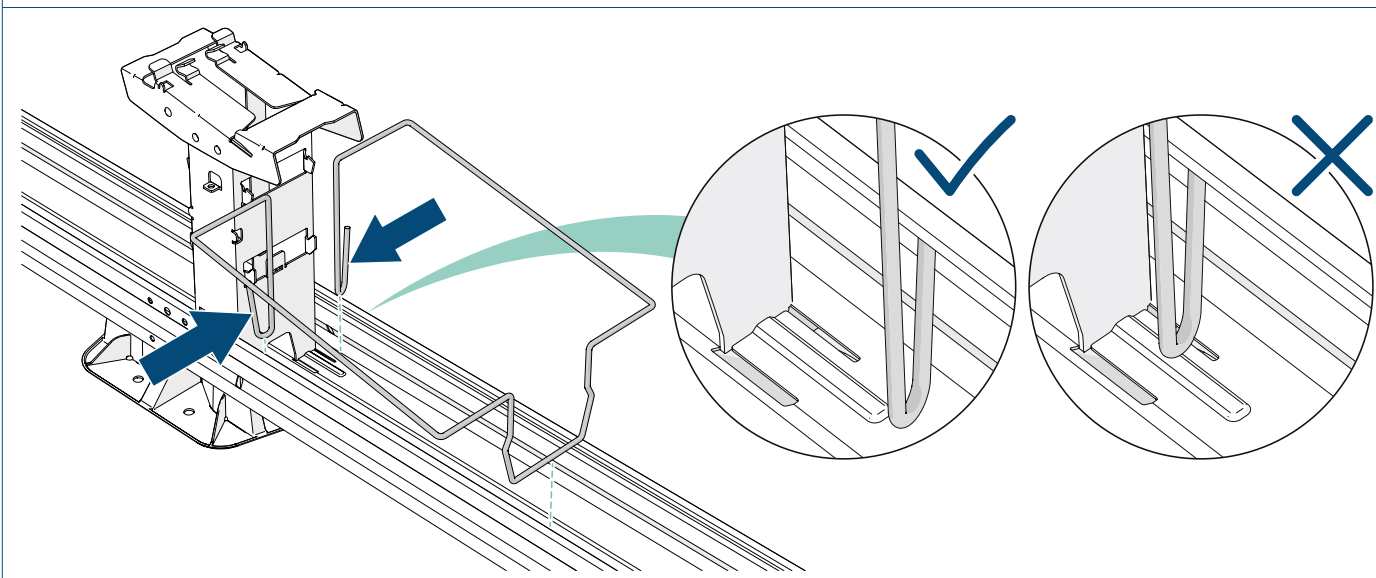
**!** Placez un maximum de trois briques dans l'unité. Il n'est pas possible de placer une quatrième brique sous le panneau solaire.



## Position B Au niveau des supports de lestage

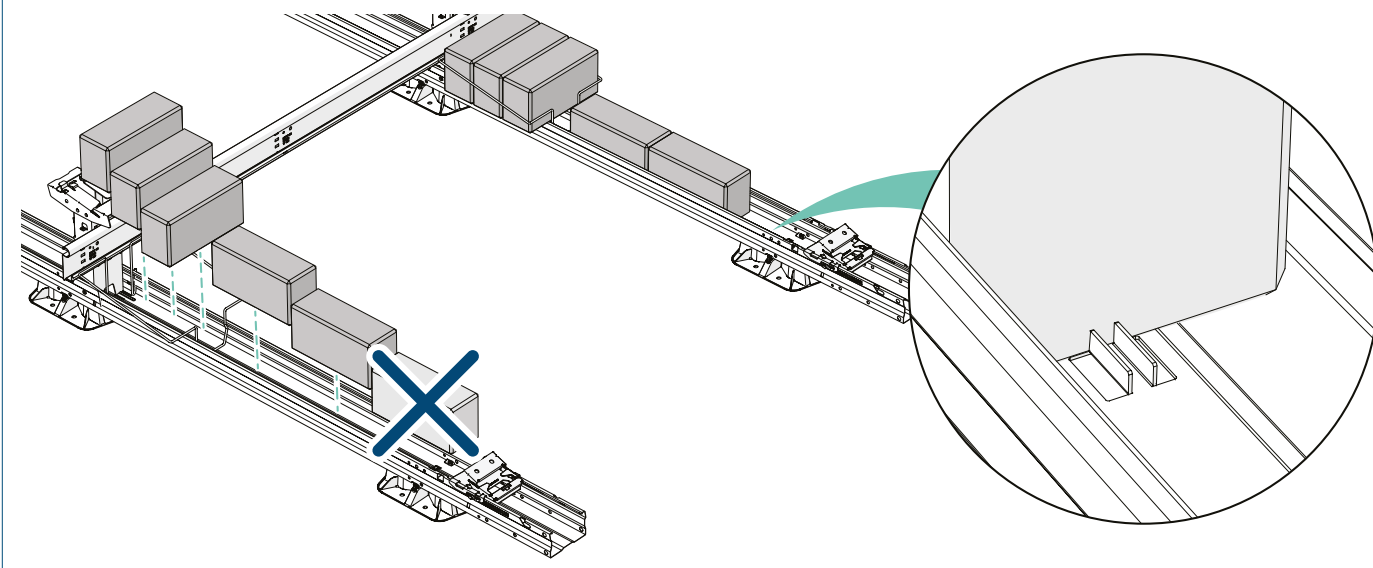
1 Réunissez les crochets du bac de lestage et placez le bac à côté de l'élément de base haut de l'unité.

**!** Ne positionnez pas le support de lestage sur la patte de fixation de l'élément de base haut. Ceci pourrait libérer l'élément de base haut et compromettre la solidité de la structure.



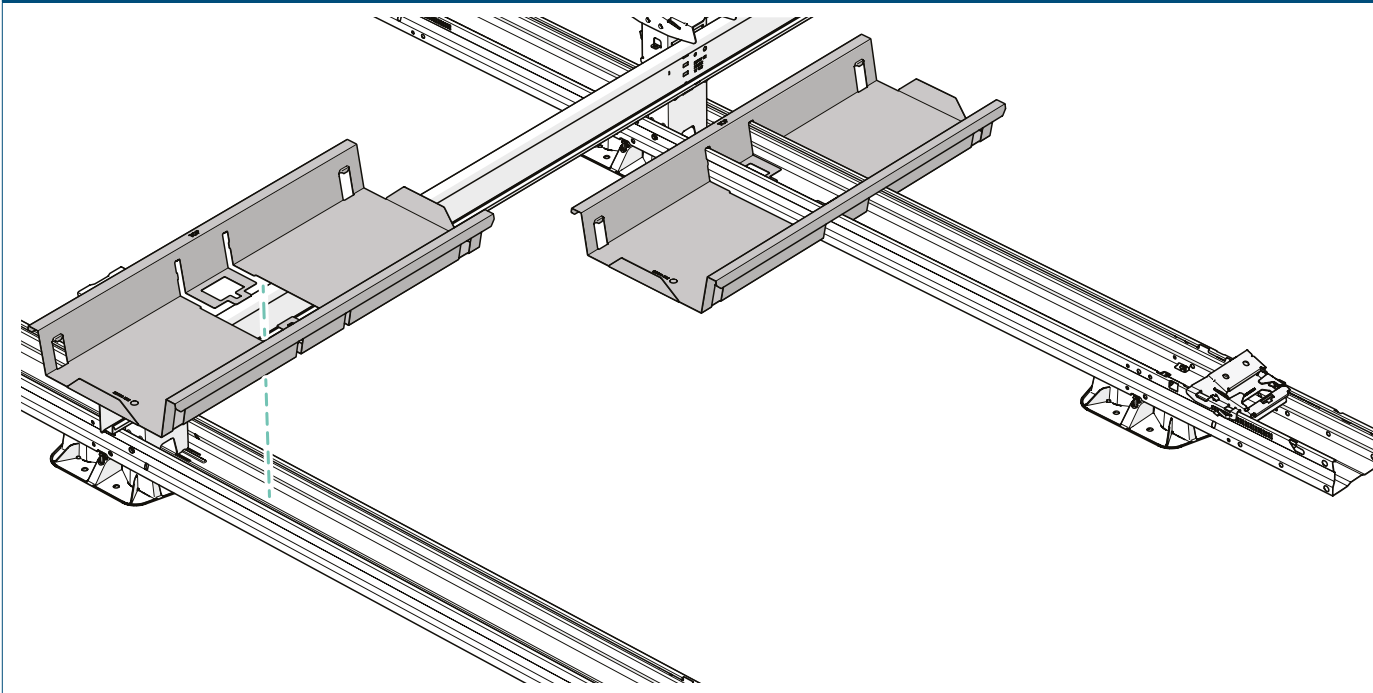
2 Placez des briques dans le bac de lestage et, si nécessaire, mettez-en dans l'unité.

**!** Placez deux briques maximum dans l'unité associée au support de lestage. Il n'est pas possible de placer une troisième brique sous le panneau solaire.

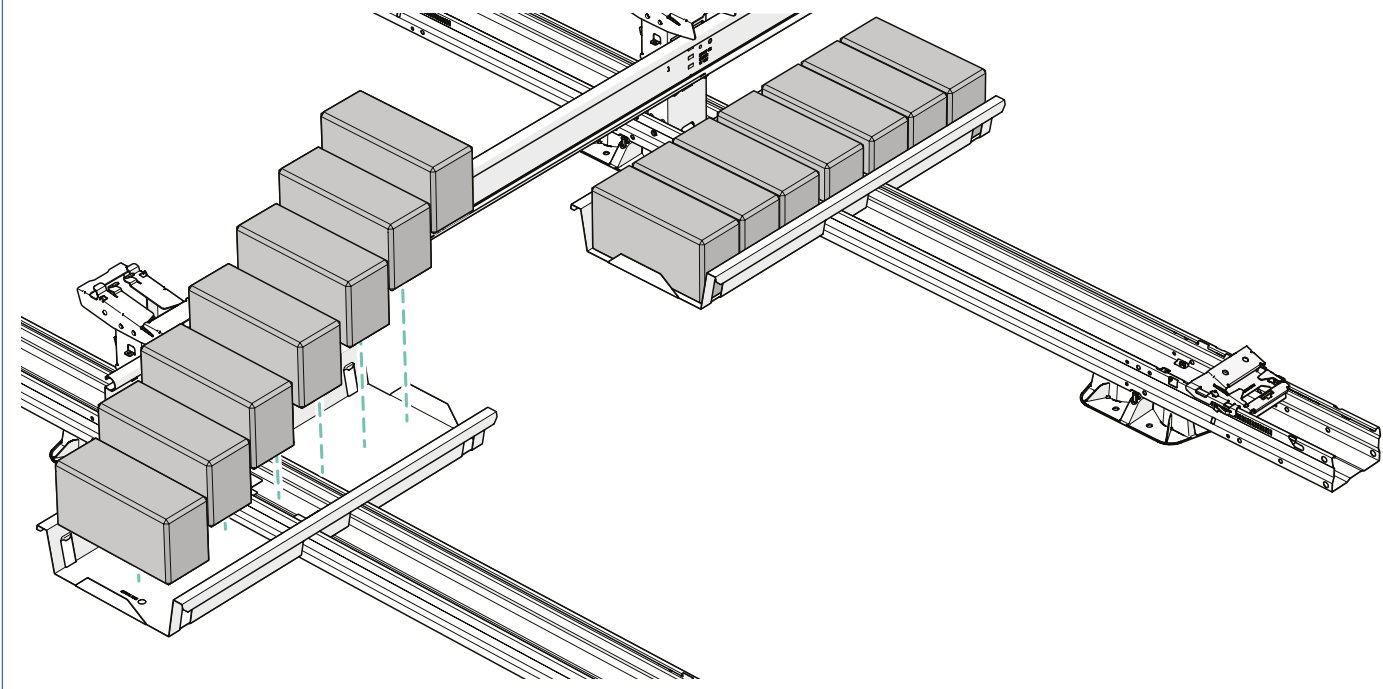


### Position C Au niveau des bacs de lestage



1 Poussez le bac de lestage sur l'unité à l'endroit indiqué sur le plan du projet

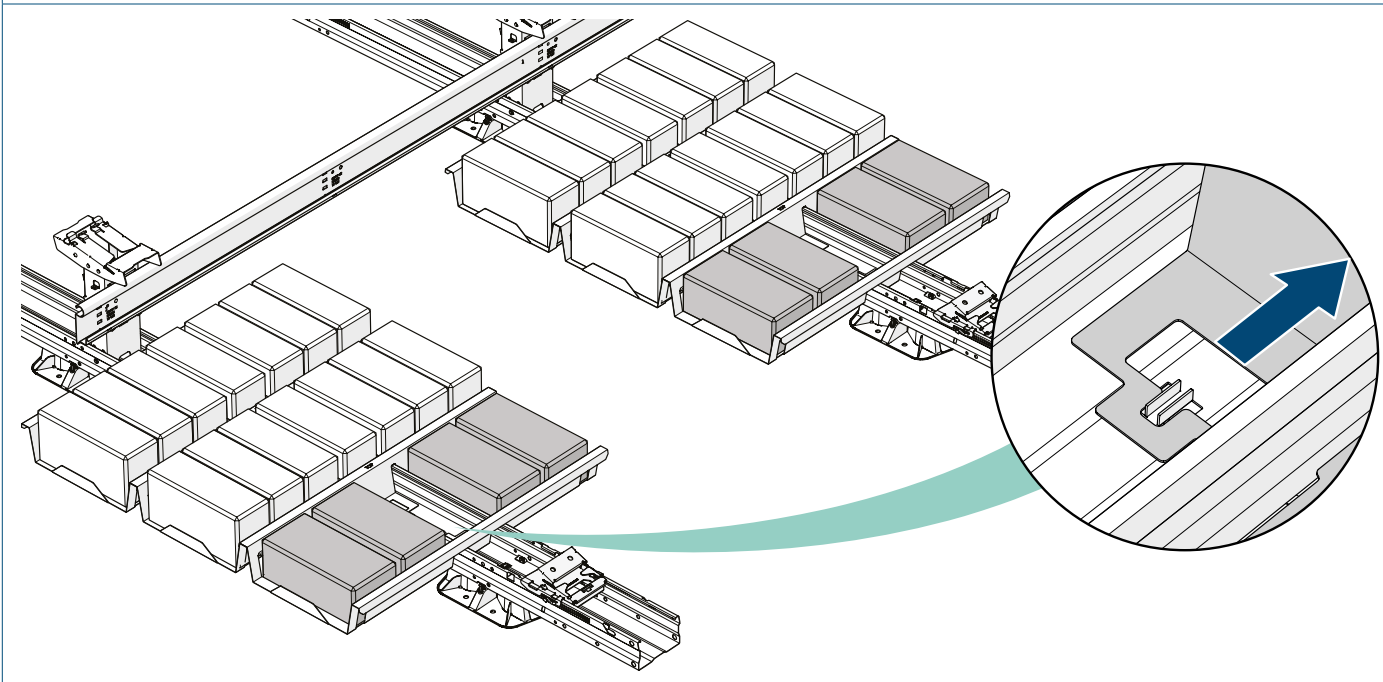


**2** Placez des briques dans le bac de lestage.



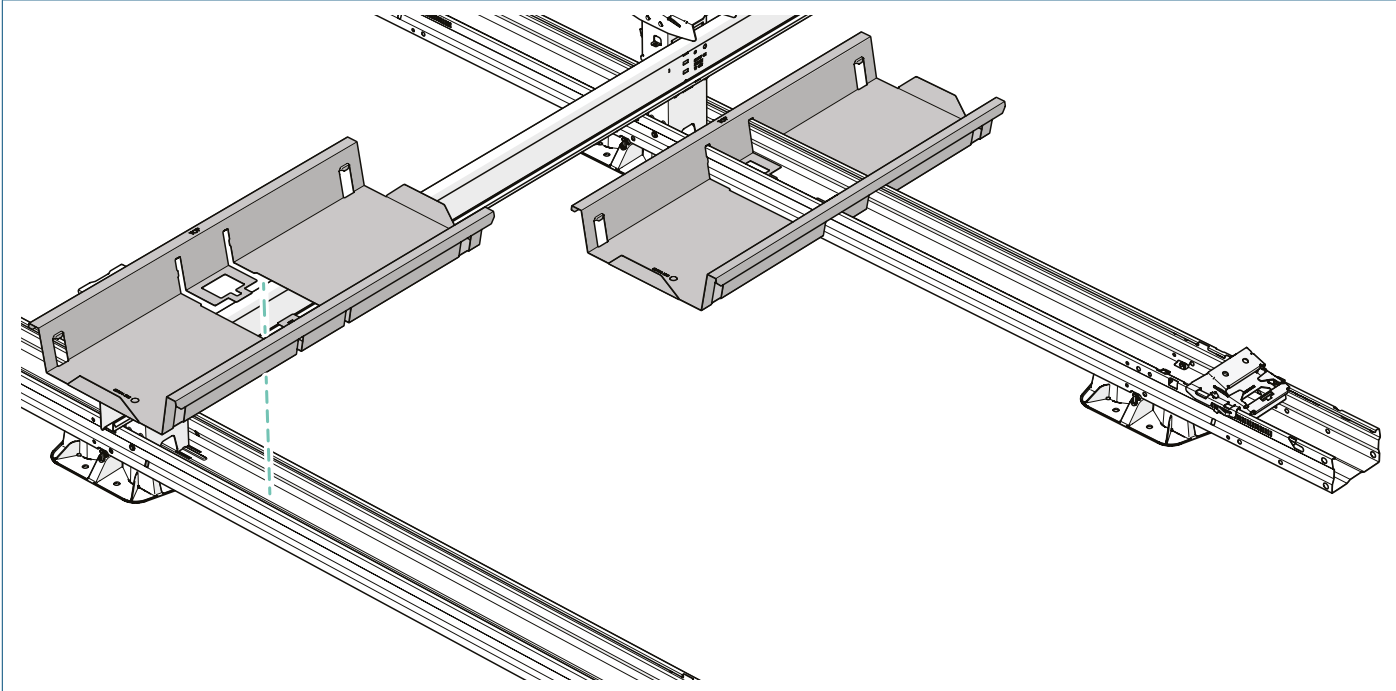
**3** Si le plan du projet prévoit plus d'un bac de lestage, faites glisser le bac de lestage extérieur contre les pattes de l'unité. Dans cette configuration, vous pouvez installer jusqu'à trois bacs de lestage consécutifs.

-  Placez les briques à plat dans le bac de lestage extérieur afin que celles-ci puissent passer sous le panneau solaire.
-  Respectez les dispositions et les quantités de ballast prévues dans le plan du projet.

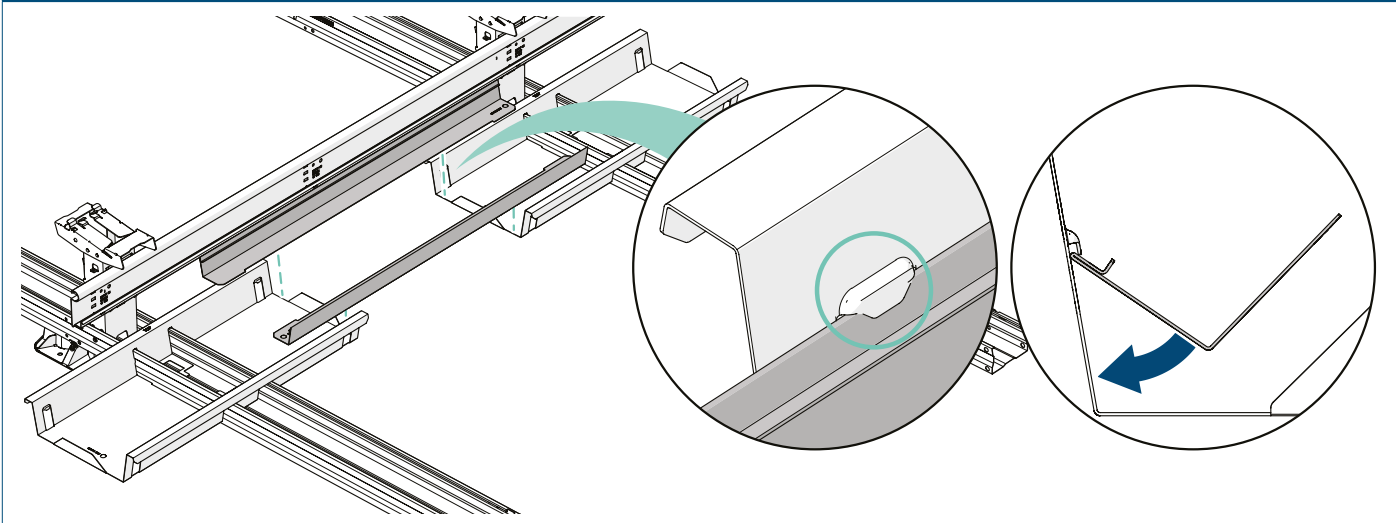


## Position D Au niveau des bacs de lestage avec prolongateurs

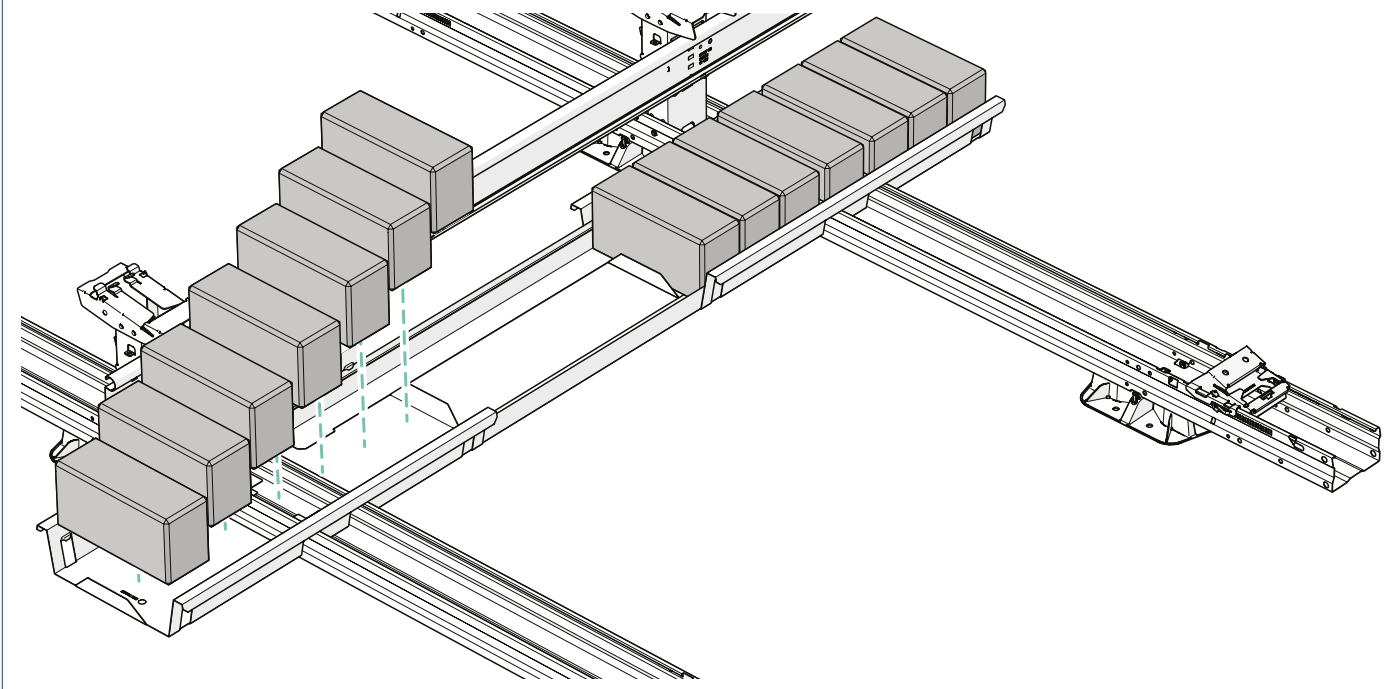
1 Poussez le bac de lestage sur l'unité à l'endroit indiqué sur le plan du projet



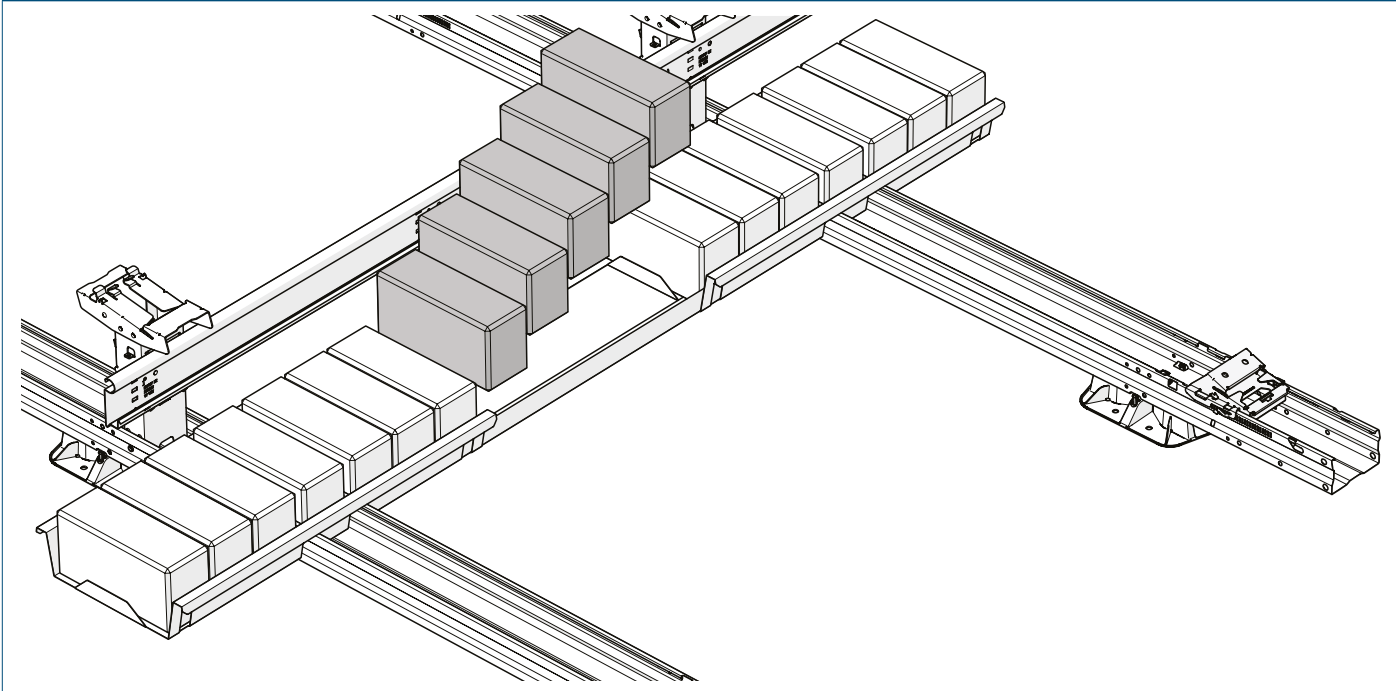
2 Les bacs de lestage doivent être reliés entre eux à l'aide du prolongateur prévu à cet effet.



3 Placez des briques dans les bacs de lestage.





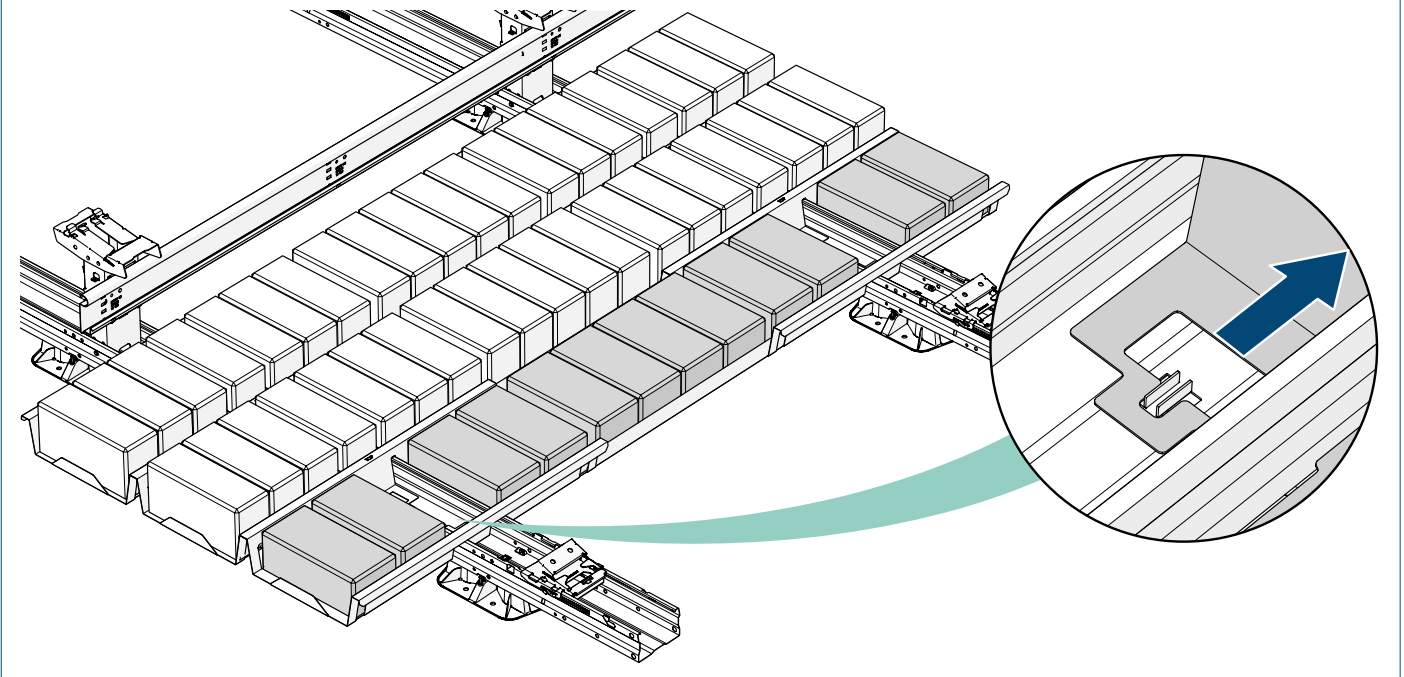
4 Placez des briques dans le prolongateur du bac de lestage.





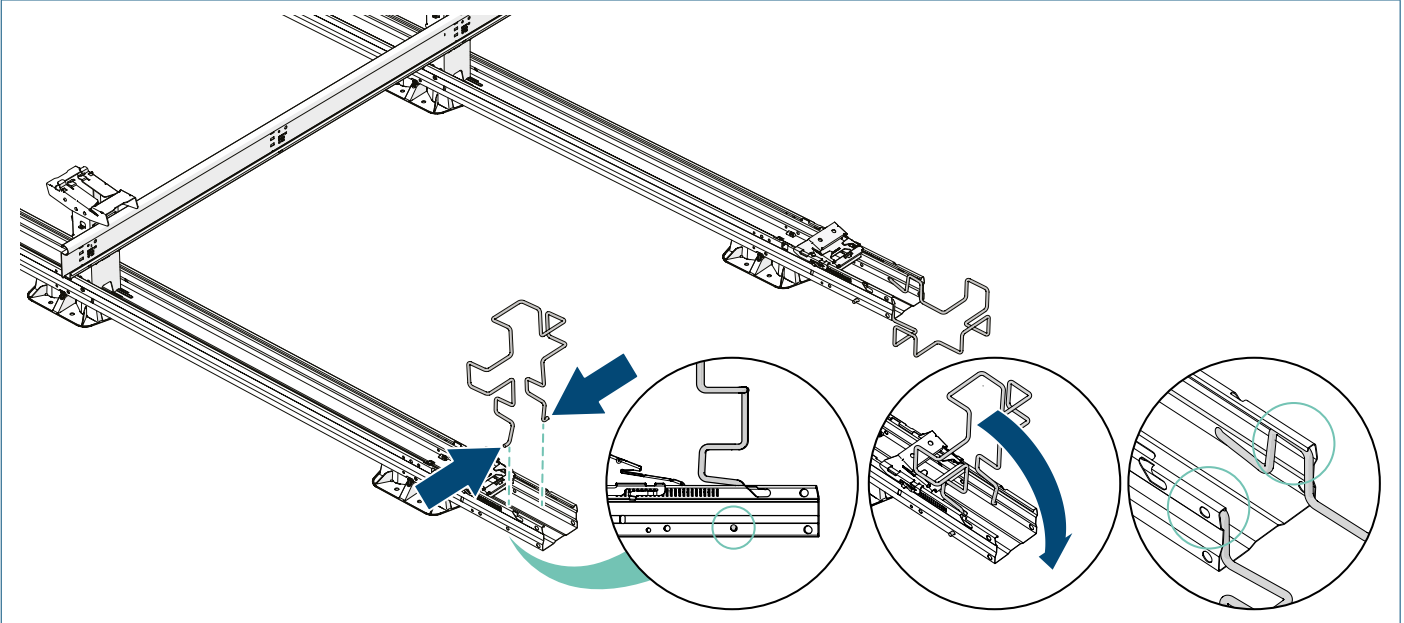
**5** Si le plan du projet prévoit plus d'un bac de lestage, faites glisser le bac de lestage extérieur contre les pattes de l'unité. Dans cette configuration, vous pouvez installer jusqu'à trois bacs de lestage consécutifs.

-  Placez les briques à plat dans le bac de lestage extérieur afin que celles-ci puissent passer sous le panneau solaire.
-  Respectez les dispositions et les quantités de ballast prévues dans le plan du projet.



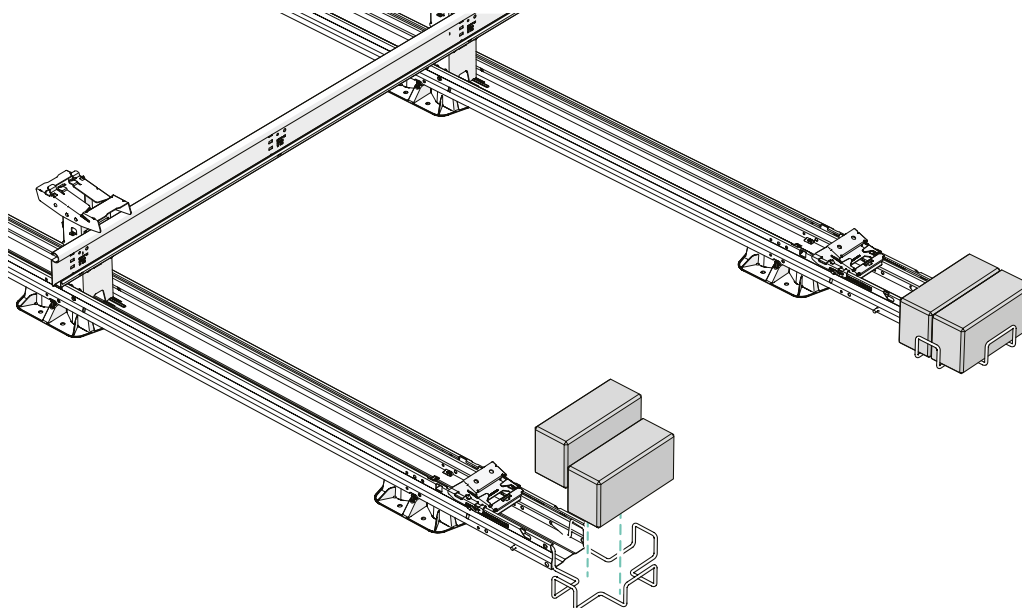
### Position E Au niveau des supports de lestage périphériques

**1** Réunissez les crochets du bac de lestage périphérique et insérez le bac dans l'extrémité de l'unité.





2 Placez toujours deux briques dans le bac de lestage périphérique.

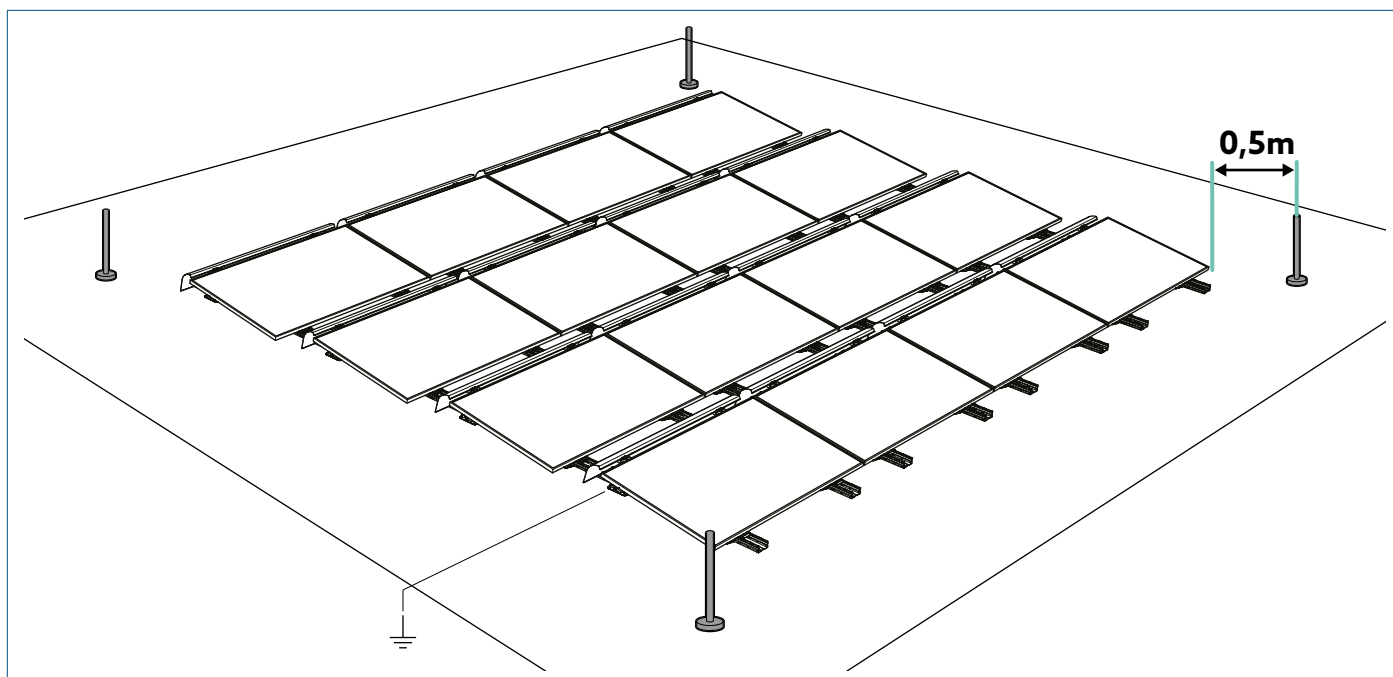


## 5. Protection contre la foudre

Si un système de protection contre la foudre et un système photovoltaïque sont tous deux installés sur un toit, vous devez tenir compte de plusieurs éléments.

Lorsqu'un système de protection contre la foudre est installé ou présent sur un bâtiment, une distance de séparation (S) doit être maintenue entre les pièces métalliques et le câblage du système photovoltaïque, d'une part, et le système de protection contre la foudre, d'autre part (exigence de la norme EN-IEC 62305). En règle générale, la séparation suivante doit être appliquée : 0,5 m. La distance appropriée peut être calculée à l'aide des formules indiquées dans la norme EN-IEC 62305-3.

Voir annexe : Protection contre la foudre pour plus d'informations.



Le système de protection contre la foudre est généralement équipé de parafoudres qui empêchent la foudre de frapper le système photovoltaïque.

Il vous est impossible de maintenir la distance de séparation requise ou il est spécifié que le système photovoltaïque doit être intégré au système de protection contre la foudre ? Combinez le système photovoltaïque avec le système de protection contre la foudre conformément à la norme EN-IEC 62305. Aide : utilisez le diagramme de décision de la page 28 et l'annexe Protection contre la foudre à partir de la page 31.

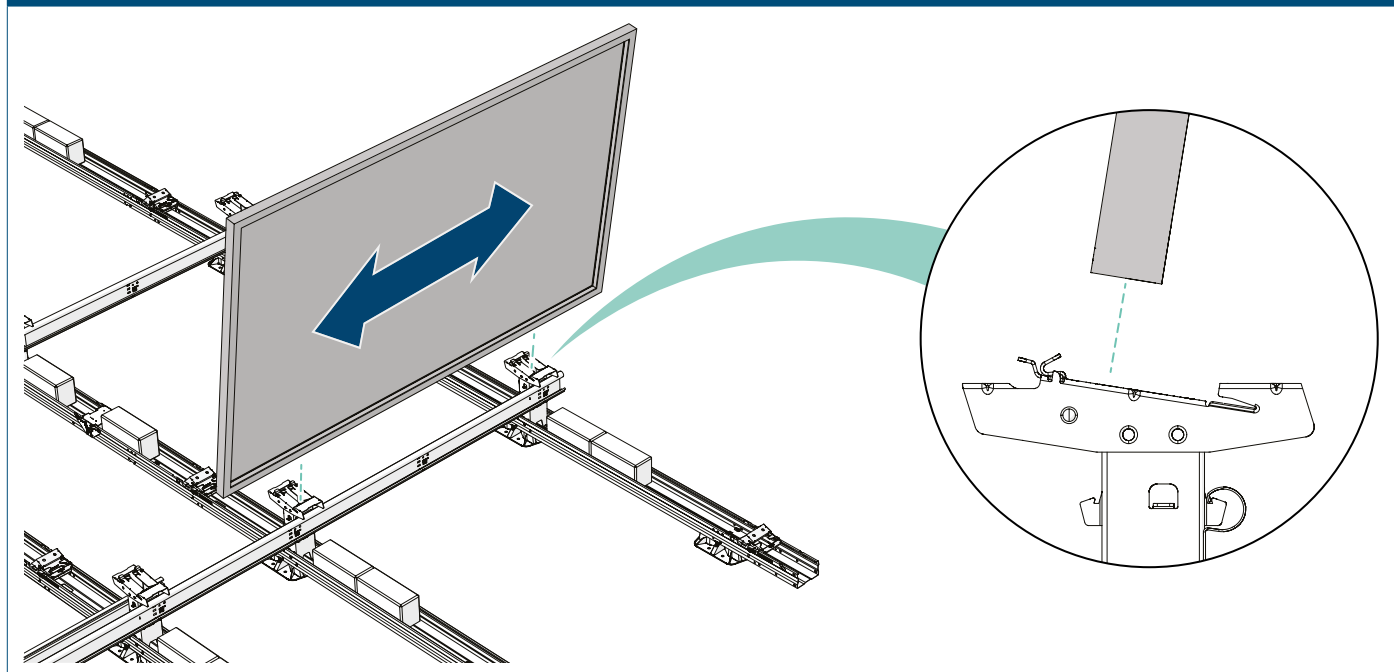
Le système de montage CPX Wave a été testé et son utilisation approuvée conformément à la norme EN-IEC 62305. La capacité de charge du courant de foudre a été testée conformément à la norme EN 62561-1 et répond aux conditions de la classe d'essai N (50 kA, 25 As, 0,63 MA<sup>2</sup>s). L'annexe C de ce manuel indique les modalités de création de cette installation.

**i** Consultez au préalable votre expert en protection contre la foudre pour analyser votre projet et éviter tout problème de sécurité indésirable. CPX n'est en aucun cas responsable de l'installation et/ou du branchement du système de protection contre la foudre sur le toit. Consultez votre expert et assurez-vous qu'une installation sécurisée peut être garantie conforme aux normes EN-IEC 62305 et HD-IEC 60364.

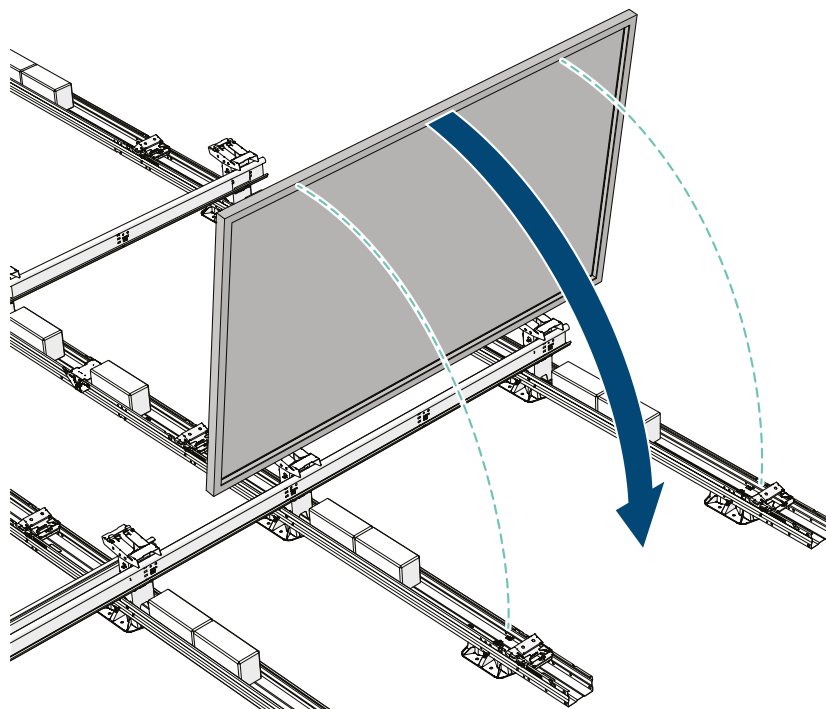
## 6. Montage du premier panneau solaire

**!** Ne pas monter les panneaux solaires en cas de risque de vent fort entre le montage des panneaux et celui des déflecteurs de vent. Installer les déflecteurs de vent immédiatement après la pose d'un champ de panneaux solaires.

**1** Placez le panneau solaire à la verticale sur deux éléments de base hauts et centrez-le

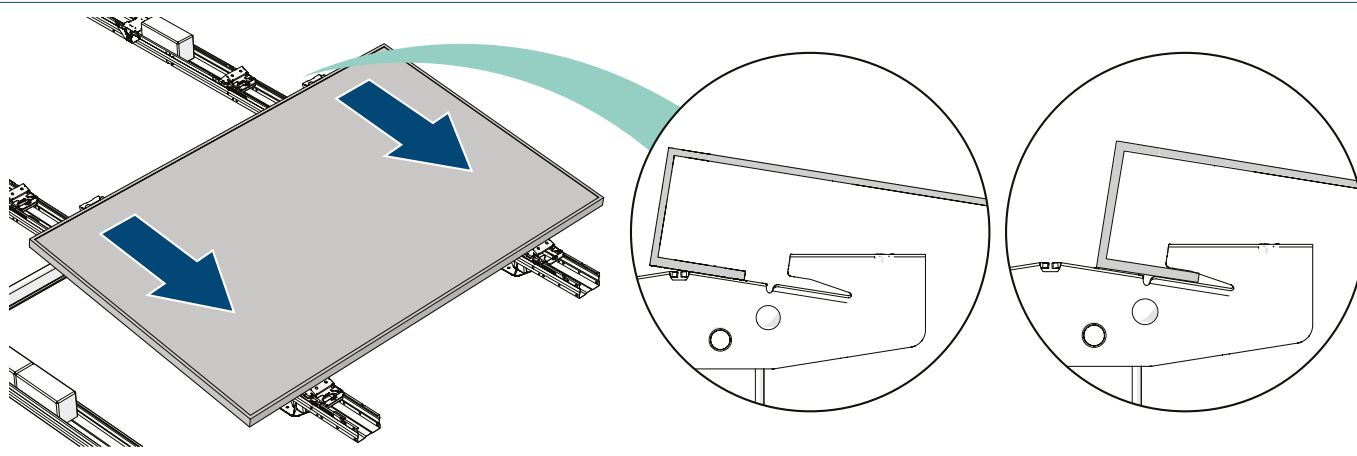


**2** Inclinez doucement le panneau solaire sur les étriers de fixation du panneau.

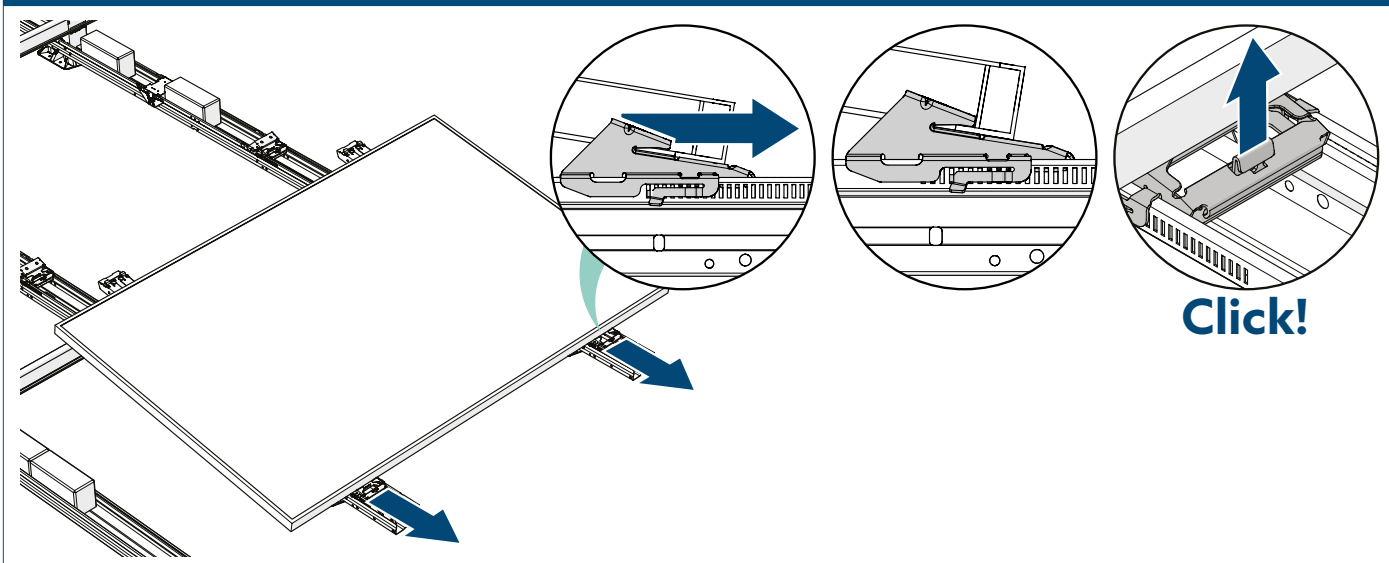


**3** Tirez le panneau solaire vers vous de façon à ce que le châssis soit accroché sur les éléments de base hauts.

**i** Le panneau solaire doit maintenant reposer sur la partie inférieure de l'étrier. Si le châssis du panneau solaire repose sur la partie supérieure de l'étrier de fixation, poussez ce dernier vers l'arrière à l'aide de l'outil de déverrouillage. Voir l'annexe pour plus d'informations.

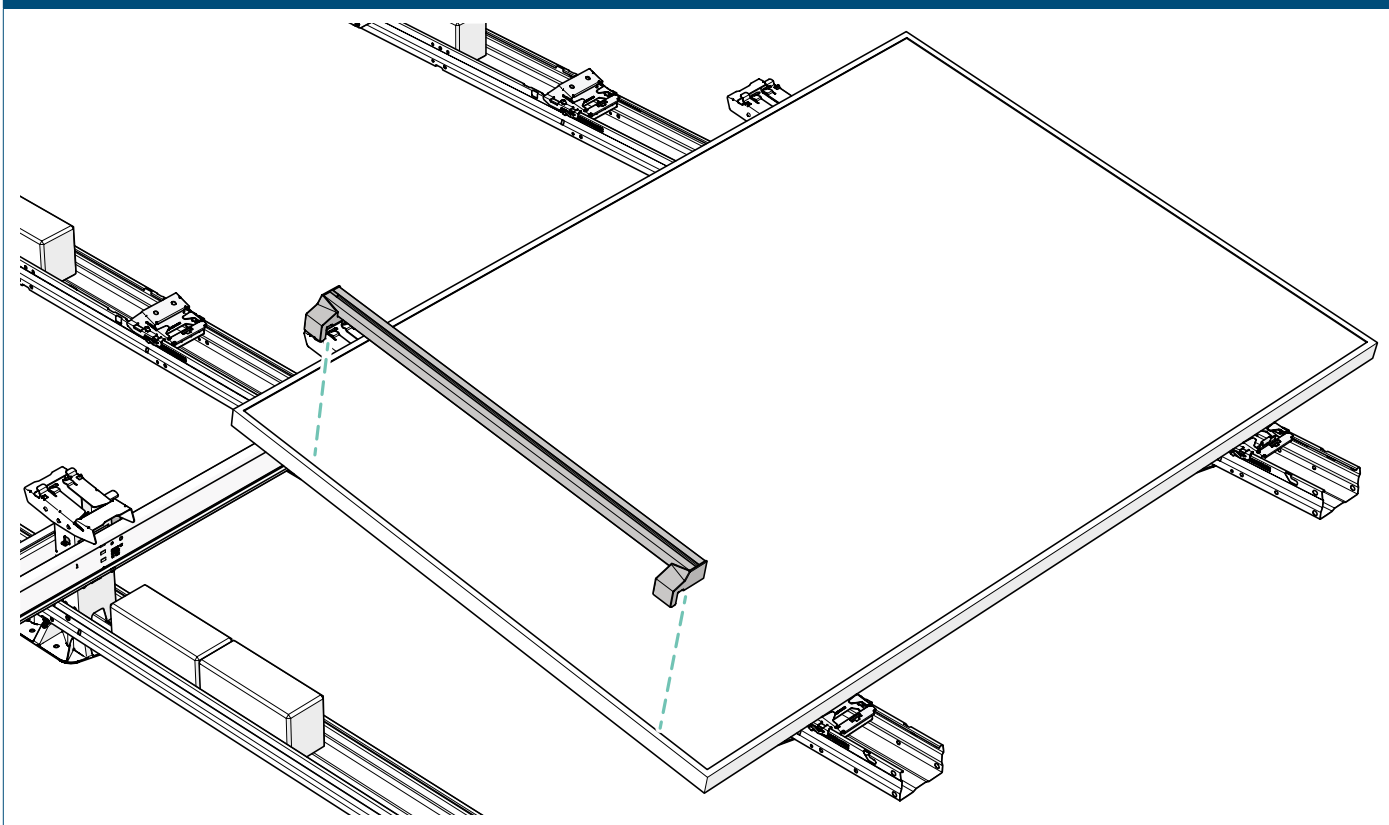


- 4 Tirez l'étrier de fixation vers vous jusqu'à ce qu'il ne puisse plus aller plus loin de façon à ce que les étriers soient accrochés sur le châssis du panneau solaire.
- 5 Tirez le mécanisme de verrouillage vers le haut à l'aide de la poignée de l'étrier jusqu'à ce qu'il s'enclenche et immobilise le panneau solaire.

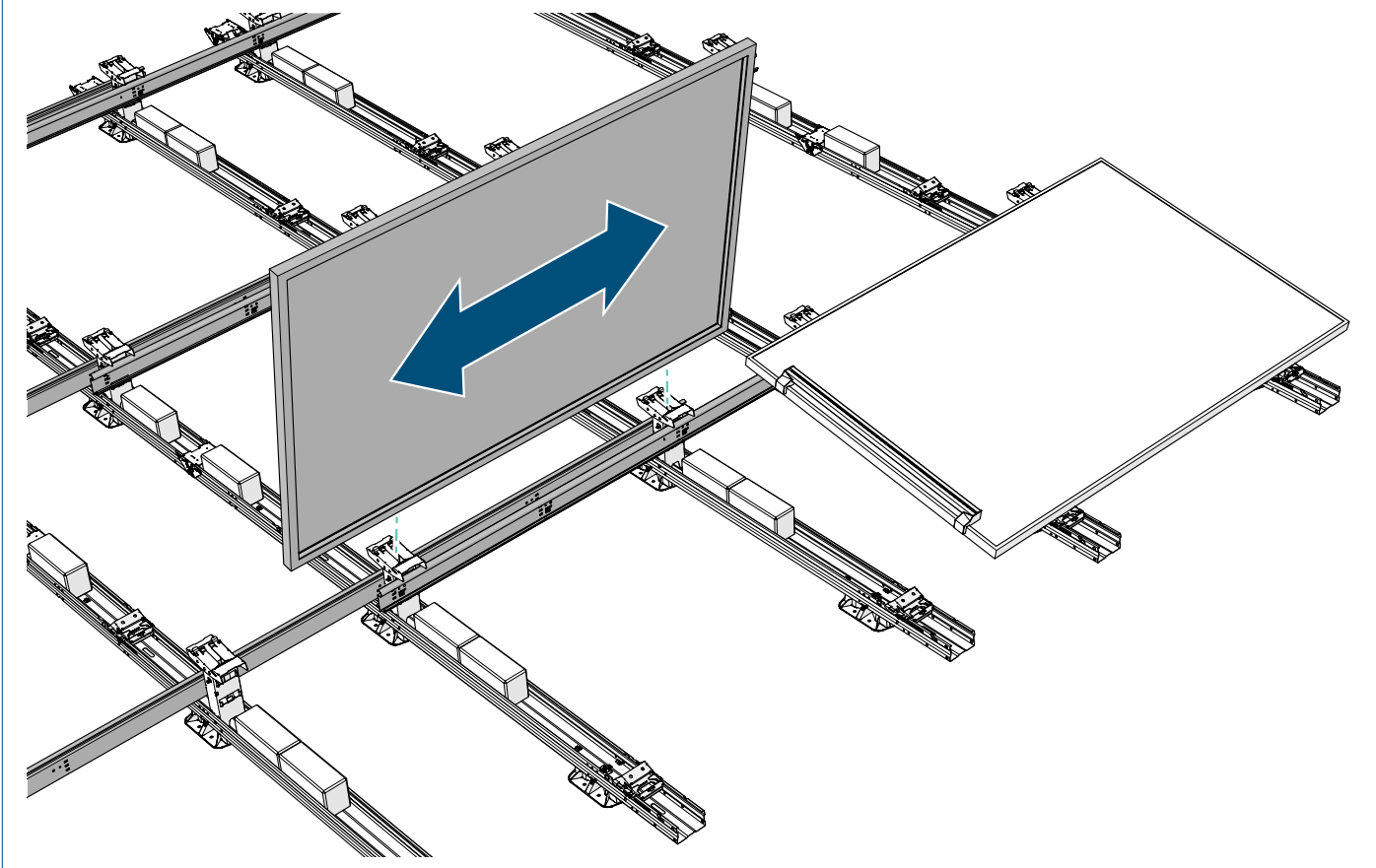


## 7. Montage des panneaux solaires suivants

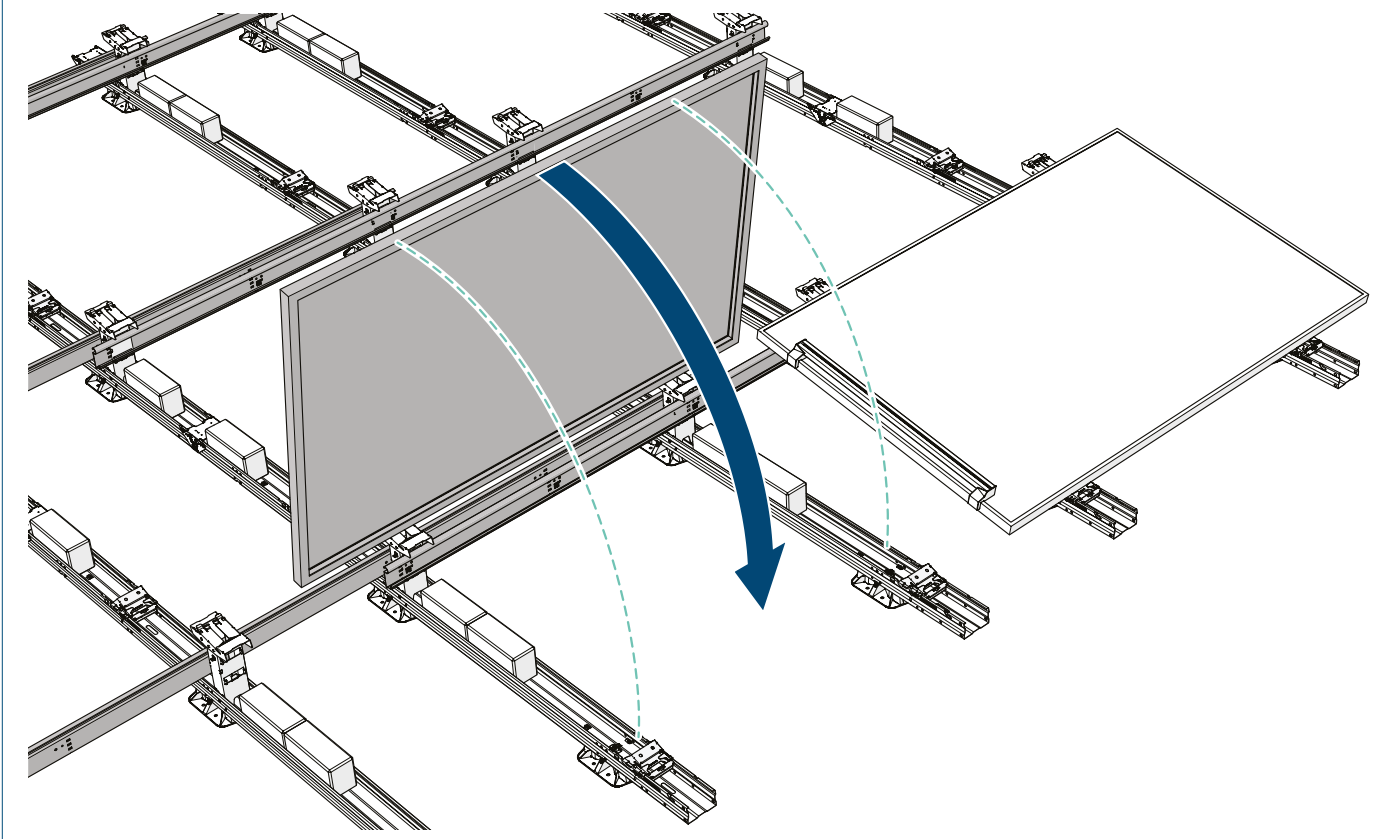
- 1 Placez l'outil d'espacement sur le panneau solaire installé.



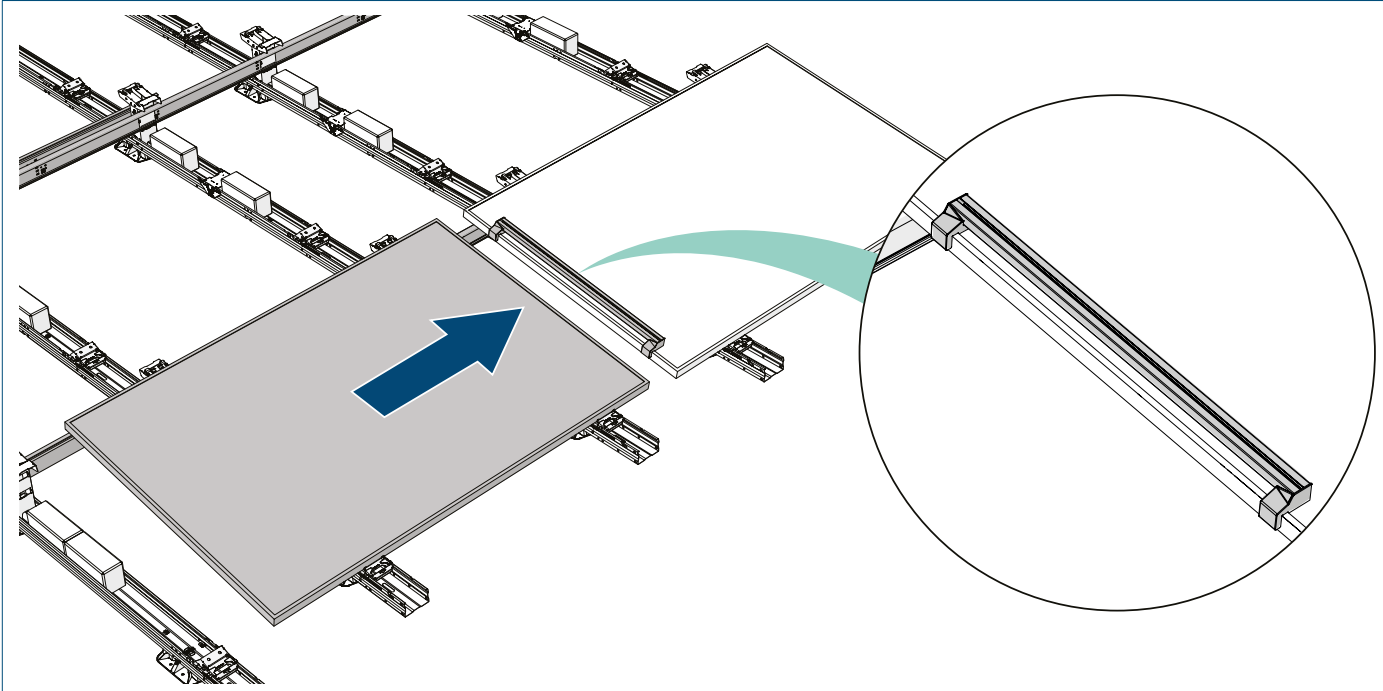
2 Placez le panneau solaire à la verticale sur deux éléments de base hauts et centrez-le



3 Inclinez doucement le panneau solaire sur les étriers de fixation du panneau.



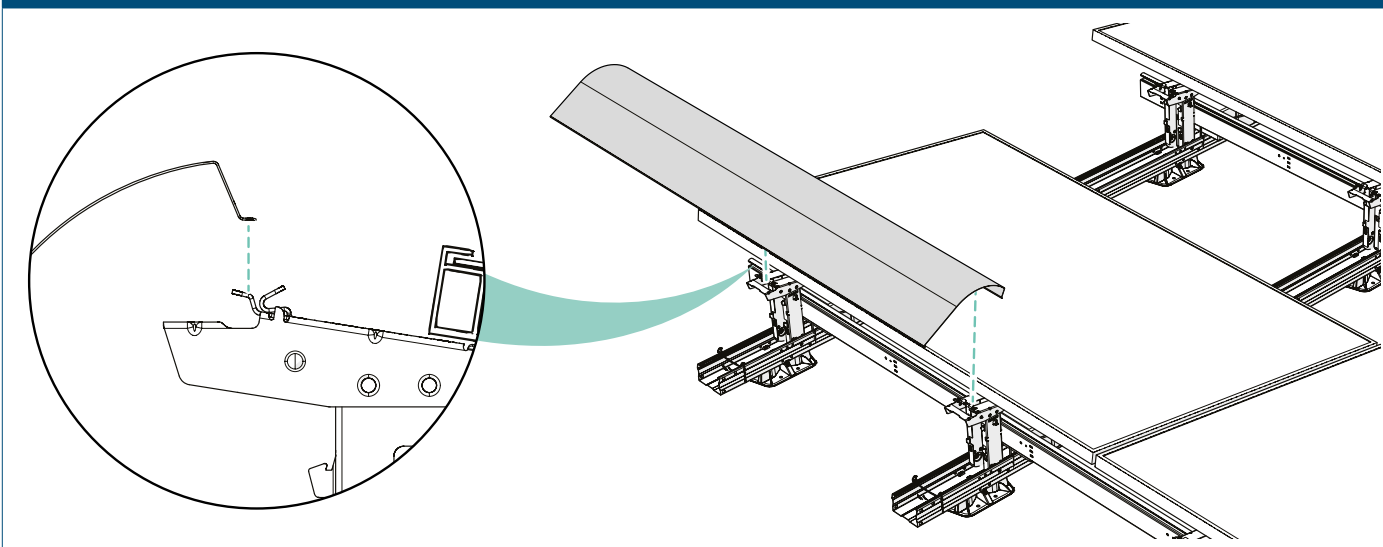
#### 4 Faites glisser le panneau contre l'outil d'espacement



- Répétez les étapes 6.3. Tirez le panneau solaire vers vous de façon à ce que le châssis soit accroché sur les éléments de base hauts.
- Répétez les étapes 6.4. Tirez l'étrier de fixation vers vous jusqu'à ce qu'il ne puisse plus aller plus loin de façon à ce que les étriers soient accrochés sur le châssis du panneau solaire.
- Répétez les étapes 6.5. Tirez le mécanisme de verrouillage vers le haut à l'aide de la poignée de l'étrier jusqu'à ce qu'il s'enclenche et immobilise le panneau solaire.
- Renouvelez les étapes décrites dans ce chapitre pour tous les panneaux.

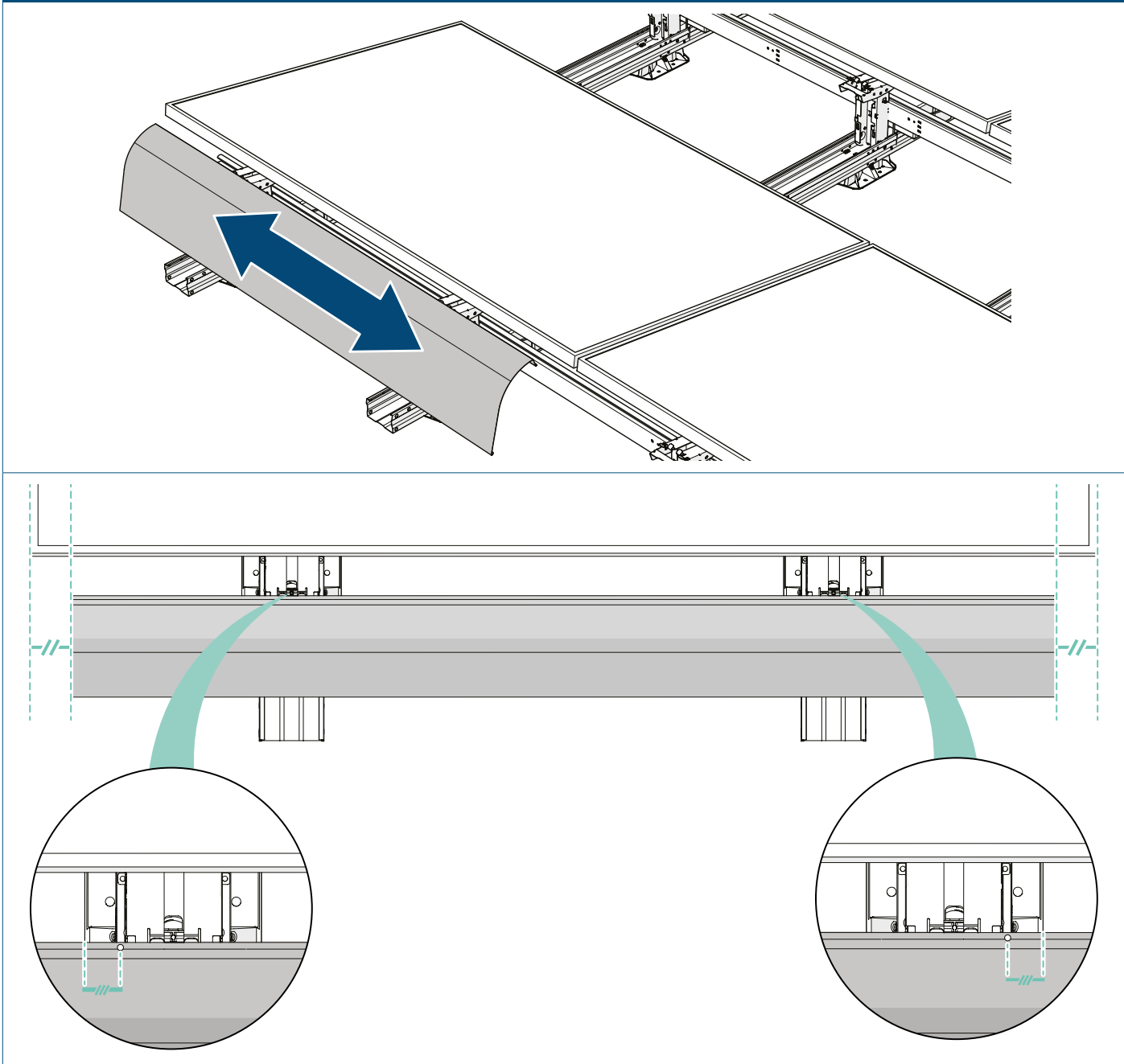
## 8. Mise en place des déflecteurs arrière

### 1 Posez le déflecteur arrière sans le serrer dans l'encoche prévue à cet effet dans les éléments de base hauts.



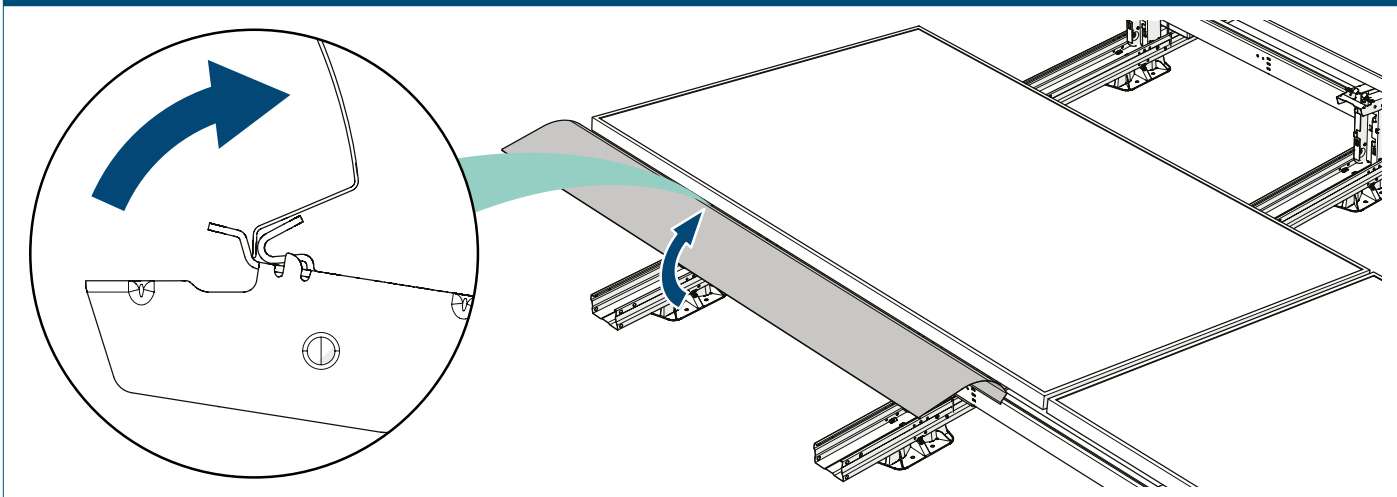


2 Alignez le déflecteur arrière sur le panneau.



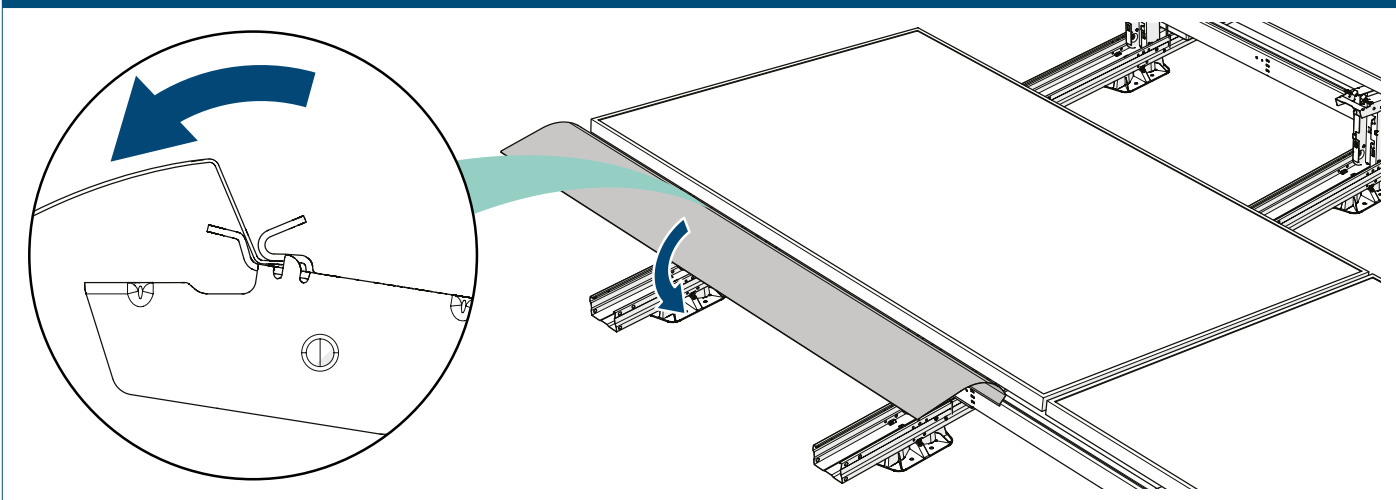
**i** Utilisez les trous situés dans la partie supérieure du déflecteur arrière pour le centrer correctement.

3 Basculez le déflecteur arrière vers le haut et accrochez la partie supérieure dans l'encoche de l'élément de base haut.

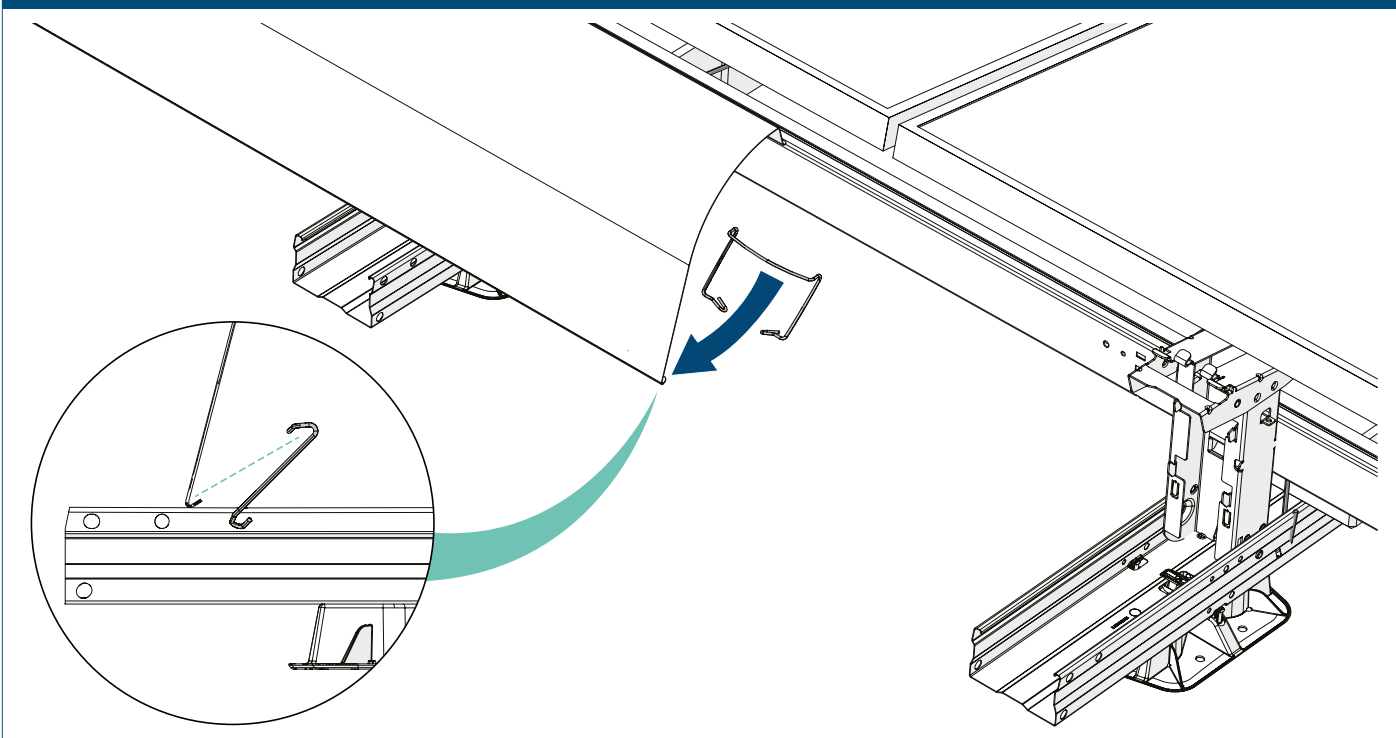




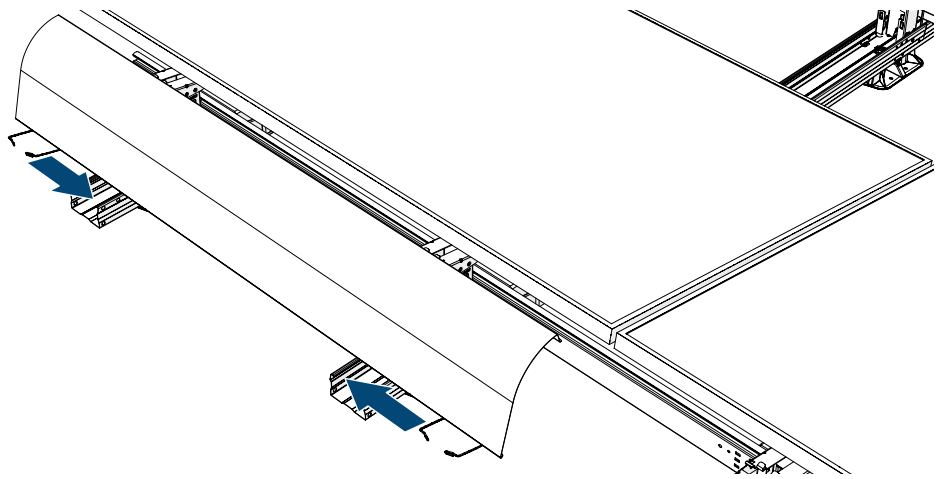
4 Rabaissez le déflecteur arrière jusqu'à ce qu'il repose sur les unités.



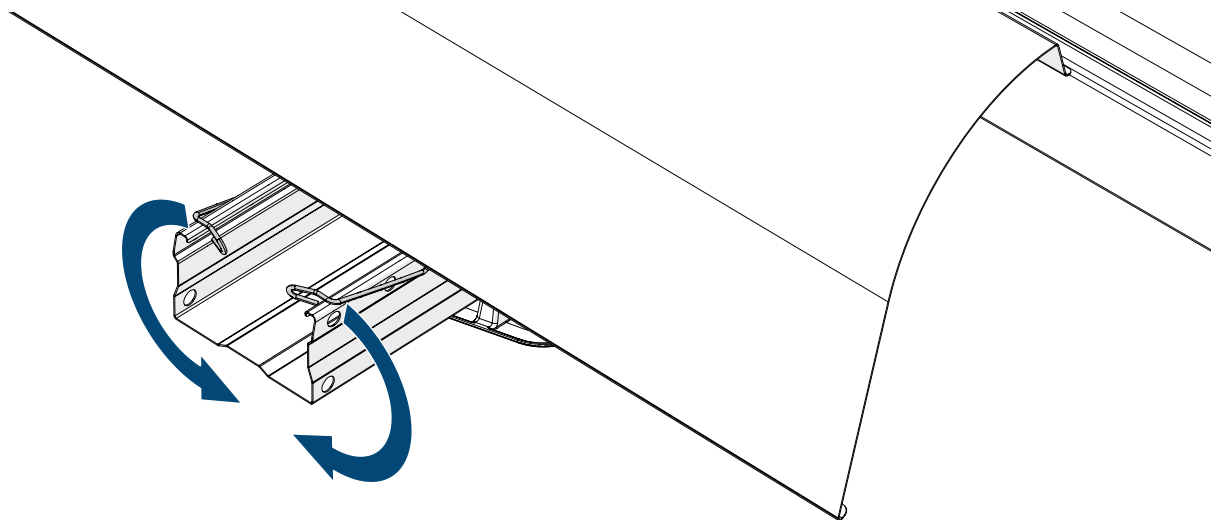
5 Accrochez un clip dans le retour situé en dessous du déflecteur arrière.



6 Faites glisser le clip du déflecteur arrière sur le bord jusqu'à ce qu'il repose sur l'unité.

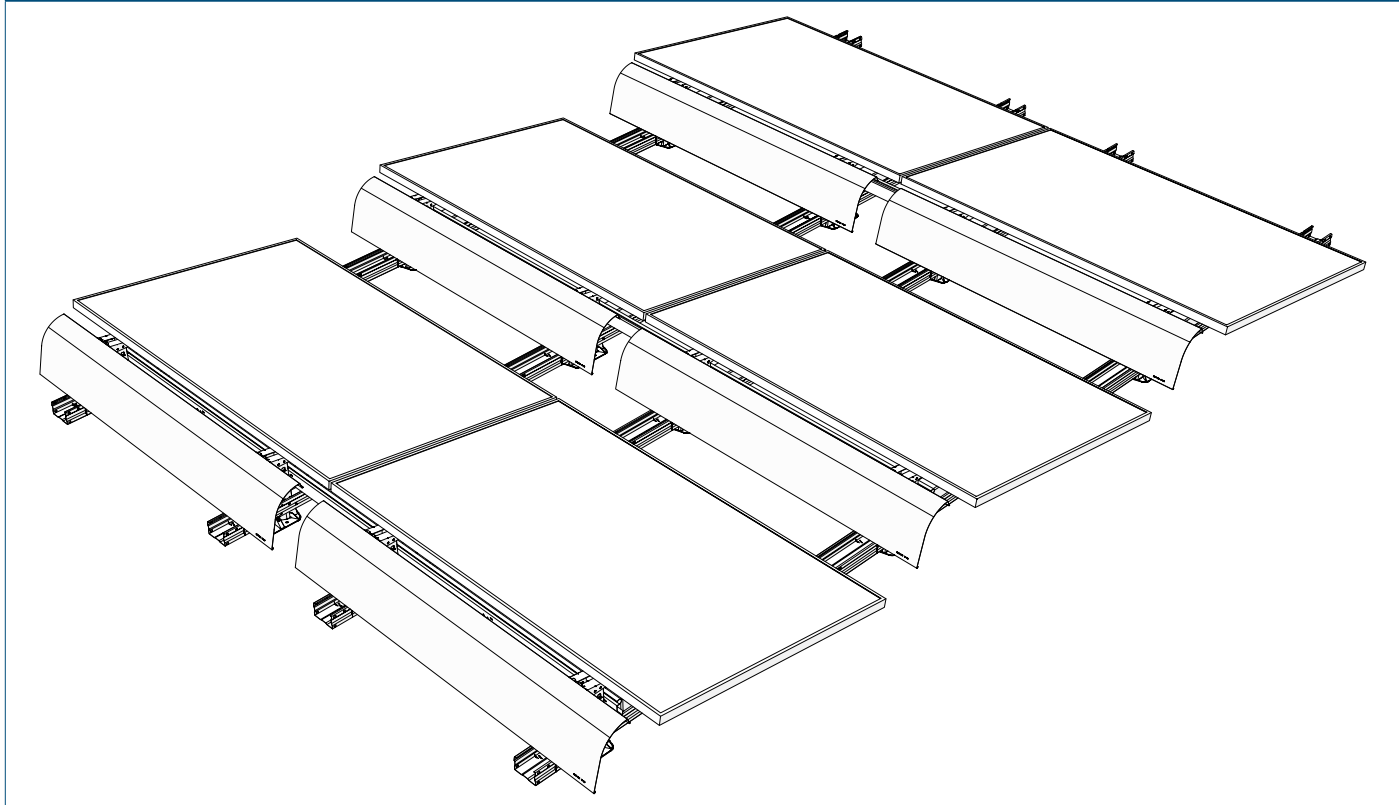


7 Pliez le clip du déflecteur arrière vers l'extérieur et fixez-le sur l'unité.



Renouvelez les étapes décrites dans ce chapitre pour tous les déflecteurs de vent.

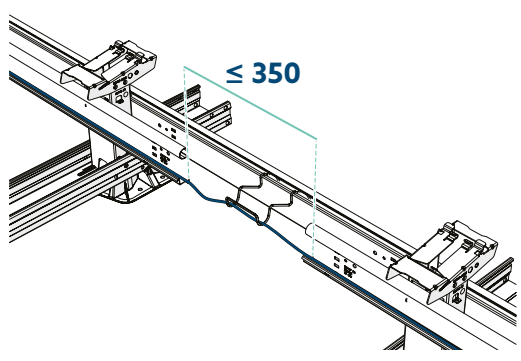
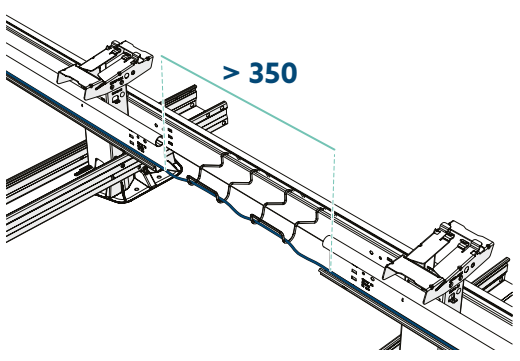
Lorsqu'ils sont correctement alignés, un espace libre doit rester entre chaque déflecteur arrière. Dans ce cas, les déflecteurs arrière sont correctement montés.



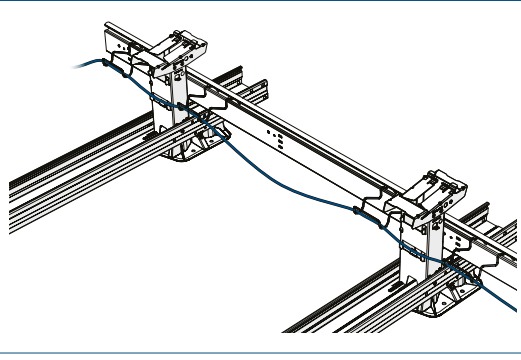
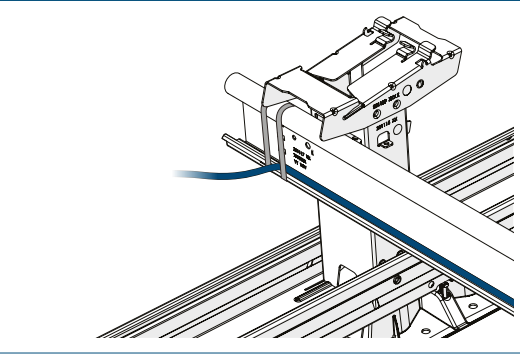

# Annexes

## A. Passe-câble

Tableau de positionnement du support de câble

	Espacement $\leq 350$ mm	Espacement $> 350$ mm
		
Nombre de supports de câbles	1	2
Positionnement du support de câble	entre deux stabilisateurs	2 × 10 cm entre les deux stabilisateurs
Fixation du câble	Attaches de câble	Attaches de câble

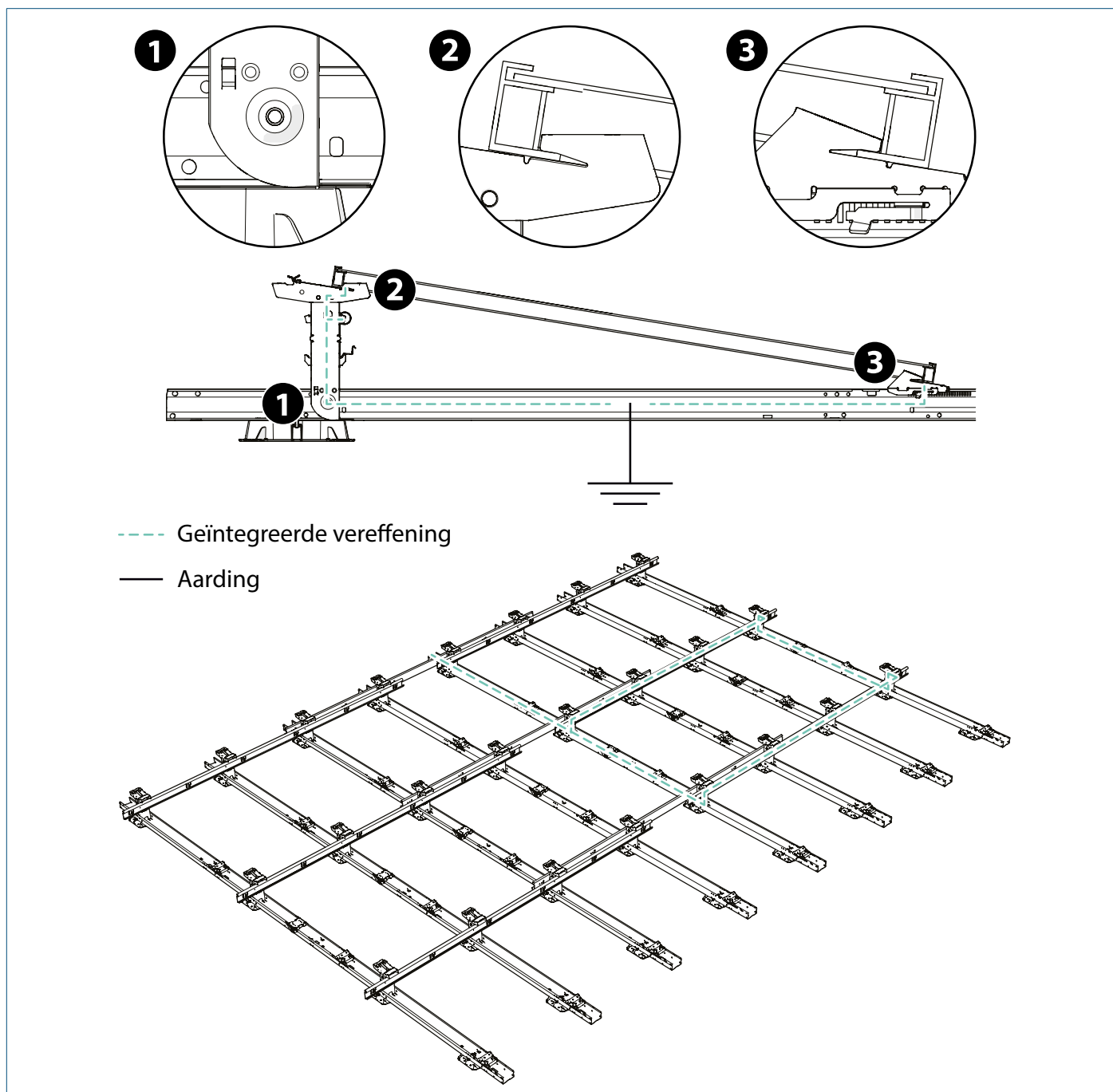
	Extrémité de rangée sans stabilisateur	Extrémité de rangée avec stabilisateur
		
Nombre de supports de câbles	3	0
Positionnement du support de câble	1 × 10 cm depuis l'extrémité du stabilisateur 2 × 5 cm depuis l'élément de base haut	 <b>Ne posez pas</b> le câble sur les extrémités des stabilisateurs : les bords tranchants pourraient endommager le câble.
Fixation du câble	Attaches de câble	Attaches de câble

## B. Mise à la terre, liaison équipotentielle et protection contre la foudre

### Méthode de mise à la terre/liaison équipotentielle

Grâce à la liaison équipotentielle intégrée des pièces, aucune liaison supplémentaire entre les pièces métalliques n'est requise :

- 1 Le resserrement complet de la fixation des panneaux garantit le contact du cadre du panneau avec l'élément de base haut
- 2 Le bord du cadre des panneaux solaires est entaillé par le bord tranchant situé en haut des supports.
- 3 Le cadre des modules de panneaux solaires est entaillé par le bord tranchant situé au bas des éléments de base hauts.



### Installation de la liaison équipotentielle

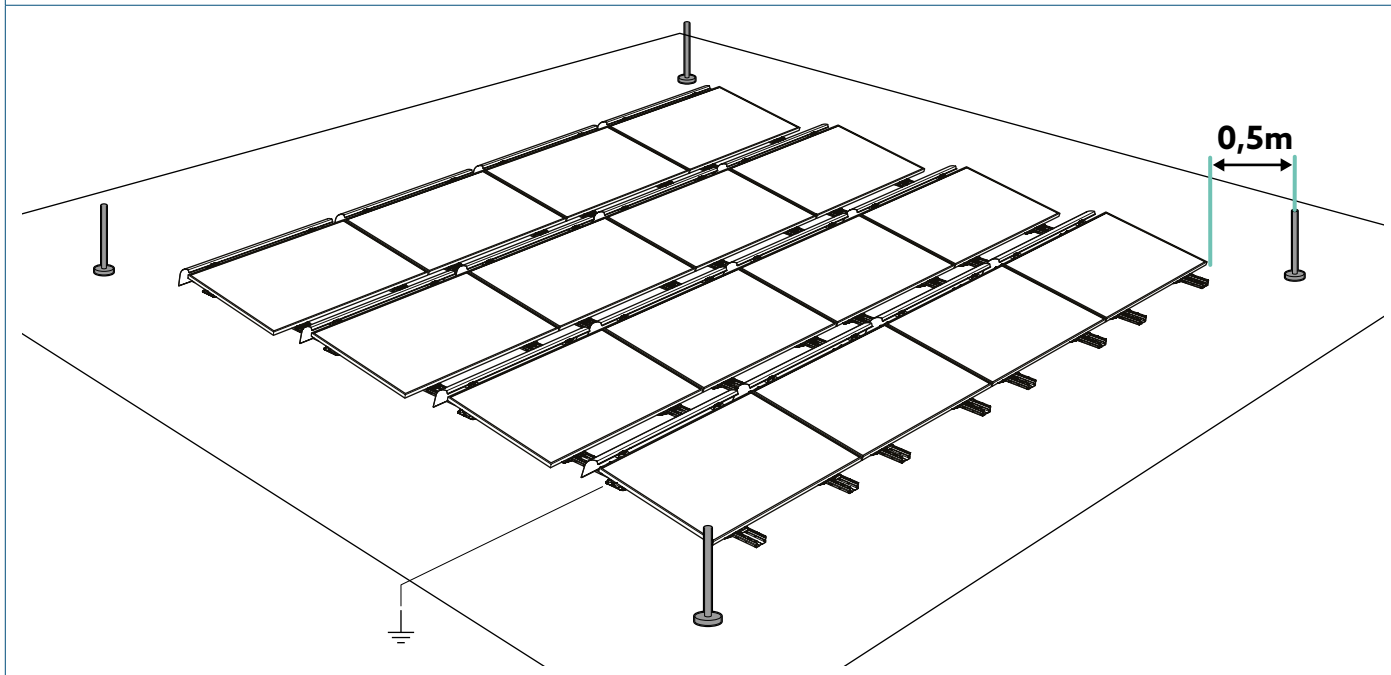
- Le conducteur de mise à la terre ( $\geq \varnothing 6 \text{ mm}^2$ ) est parallèle aux conducteurs positif et négatif et connecté à un point de mise à la terre séparé de l'onduleur.
- Chaque champ PV individuel doit être doté de son propre conducteur de mise à la terre.
- Au moins une unité du champ doit être reliée à un rail de mise à la terre.
- Le câble de mise à la terre peut être équipé d'une cosse et vissé au rail avec des rondelles crantées.
- Installation correcte : protégée contre la corrosion et solidement fixée.

## C. Protection contre la foudre

### Méthode privilégiée : Installation d'un système de détection de la foudre équipé de pointes conductrices

Déterminez la distance de séparation sûre (S dans le schéma ci-dessous) conformément à la norme NEN-EN-CEI 62305 (minimum 0,5 mètre). Maintenez cette distance de séparation minimale entre le champ de panneaux solaires et le système de protection contre la foudre (SPF).

**i** Vous maintenez ainsi le champ de panneaux solaires isolé du SPF et empêchez la conduction du courant de foudre dans ce champ.



### Autre méthode : connexion du système photovoltaïque au SPF

S'il n'est pas possible d'installer le système de protection contre la foudre, connectez le système photovoltaïque au SPF existant du bâtiment en fonction du niveau de protection contre la foudre (NPF) applicable. Le niveau de protection contre la foudre du bâtiment est déterminé en fonction de l'analyse des risques réalisée conformément à la norme EN-IEC 62305-2. Veuillez consulter le tableau ci-dessous.

Taille du grillage	NPF	Connectez le système photovoltaïque tous les
5 × 5 mètres	I	5 mètres
10 × 10 mètres	II	10 mètres
15 × 15 mètres	III	15 mètres
20 × 20 mètres	IV	20 mètres

### Quelques points à noter :

- Assurez-vous que les supports de câble, les conduits, etc. sont mis à la terre et connectés au système de protection contre la foudre.

**!** Les supports de câble métalliques font également partie du système photovoltaïque.

- Utilisez un fil rond avec une coupe transversale minimale de 8 mm Ø (= 50 mm<sup>2</sup>) pour la ligne entrante et la ligne sortante du système de protection contre la foudre.
- Vérifiez si un parasurtenseur de type 1 ou 2 supplémentaire est requis pour les lignes de câblage (conformément à la norme EN-IEC 62304).
- De préférence, placez le câblage du système photovoltaïque dans des conduits métalliques isolés et mis à la terre sur l'intégralité du parcours, de l'entrée du toit au distributeur principal en passant par l'onduleur. Le conduit doit être mis à la

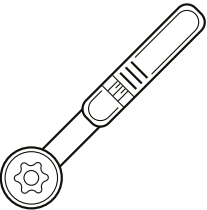
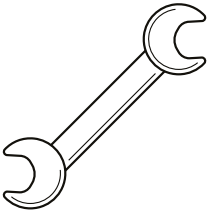
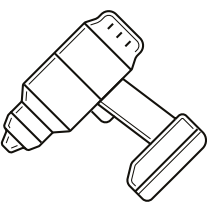
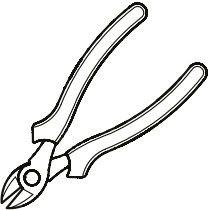
terre avec le filet de sécurité du toit du système de protection contre la foudre, au point de mise à la terre de l'onduleur et au rail de mise à la terre du système de distribution principal.

- Un fil de mise à la terre doit courir le long du câblage du système photovoltaïque, être couplé au réseau de protection du toit de l'installation de protection contre la foudre, au point de mise à la terre de l'onduleur et au rail de mise à la terre principal du système de distribution principal.
- Chaque installation photovoltaïque doit être munie d'une entrée et d'une sortie raccordées au système de protection contre la foudre à chaque coin du champ.
- Pour connecter les conduites du toit, utilisez un conducteur rond en aluminium ou en cuivre (câble rigide) avec une coupe transversale minimale de 8 mm Ø (= 50 mm<sup>2</sup>).
- Pour réduire la résistance de contact, chaque connecteur de rail doit être couvert. Utilisez l'adhésif de montage décrit ci-dessous (solution testée et approuvée)

**!** CPX n'est en aucun cas responsable de l'installation et/ou du branchement d'un système de protection contre la foudre sur le toit. Consultez votre expert et assurez-vous qu'une installation sécurisée peut être garantie conforme aux normes EN-IEC 62305 et HD-IEC 60364.

## Préparation

### 1 Assurez-vous que tous les outils requis sont à portée de main.

			
Clé dynamométrique de 20 Nm avec embout hexagonal de 13 mm	Clé plate de 13 mm	Visseuse sans fil	Pince coupante métallique

### 2 Conditions d'intégration de CPX Wave dans le SPF (non inclus)

				
Adhésif de montage, galvanisé, 26 × 1 mm	Écrou hexagonal M8, DIN 934	Bague de corps M8, DIN 9021	Boulon fileté M8 × 30 mm, DIN 933	Connecteur Dehn KSV 7.10

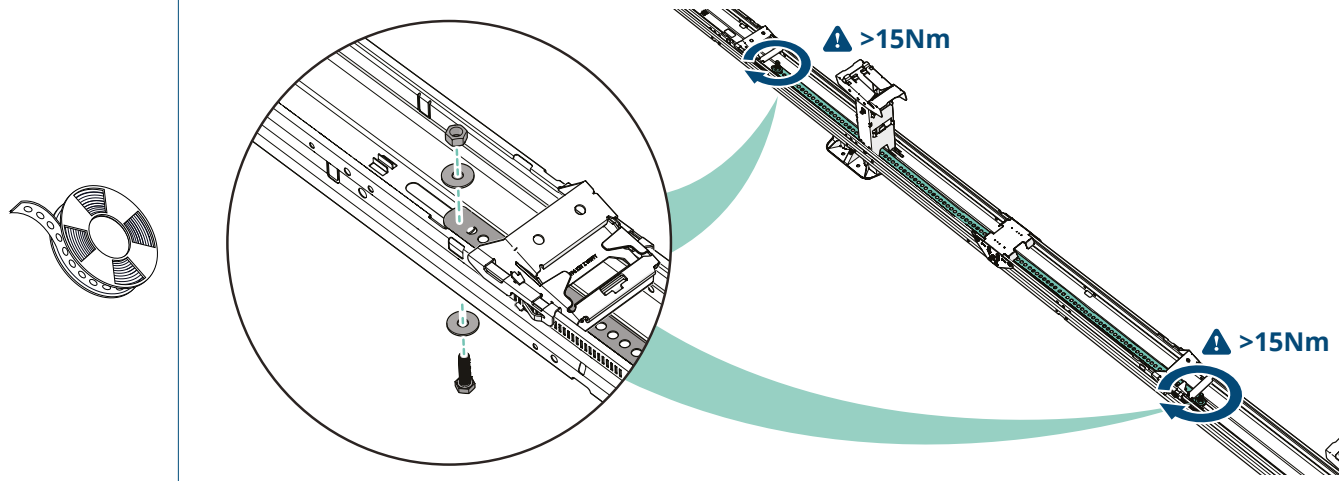
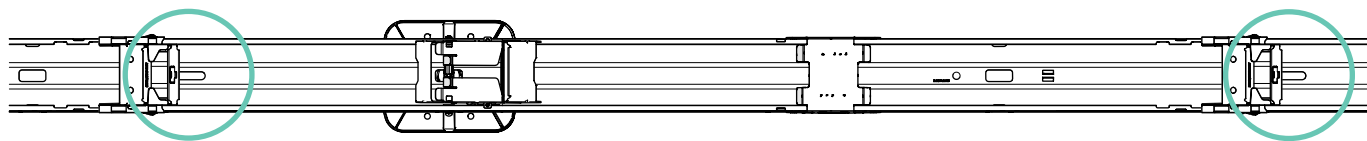
**i** Consultez votre expert en protection contre la foudre.

Ces éléments doivent être adaptés à une utilisation dans un environnement C4 et compatibles avec les éléments CPX Wave à revêtement en acier Magnelis.

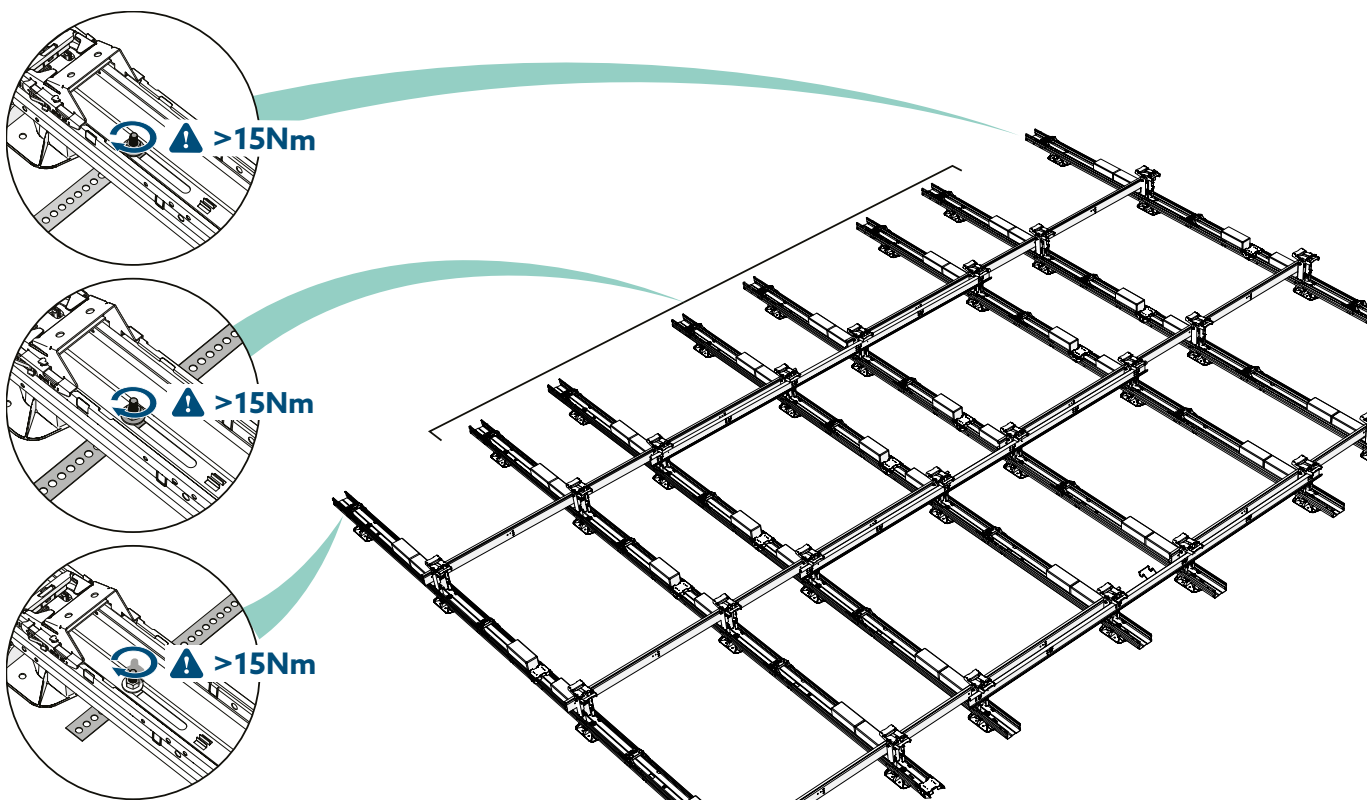


## Installation

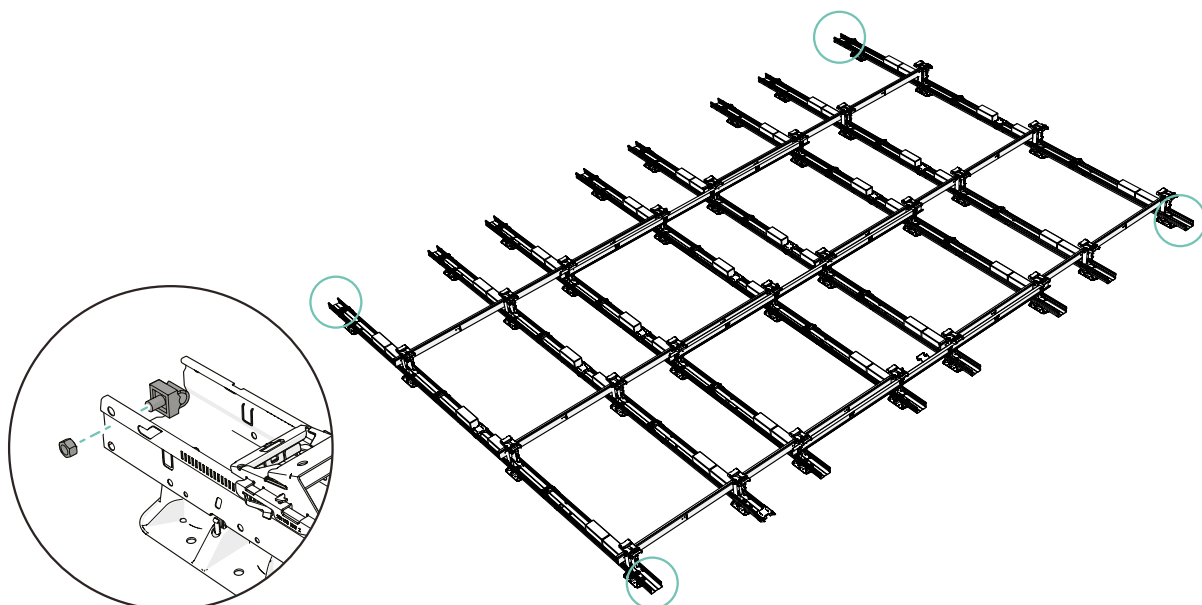
- 1 Fixez une sangle de montage partout où les deux modules sont joints au moyen de boulons M8, de rondelles et d'écrous de corps dans les encoches circulaires



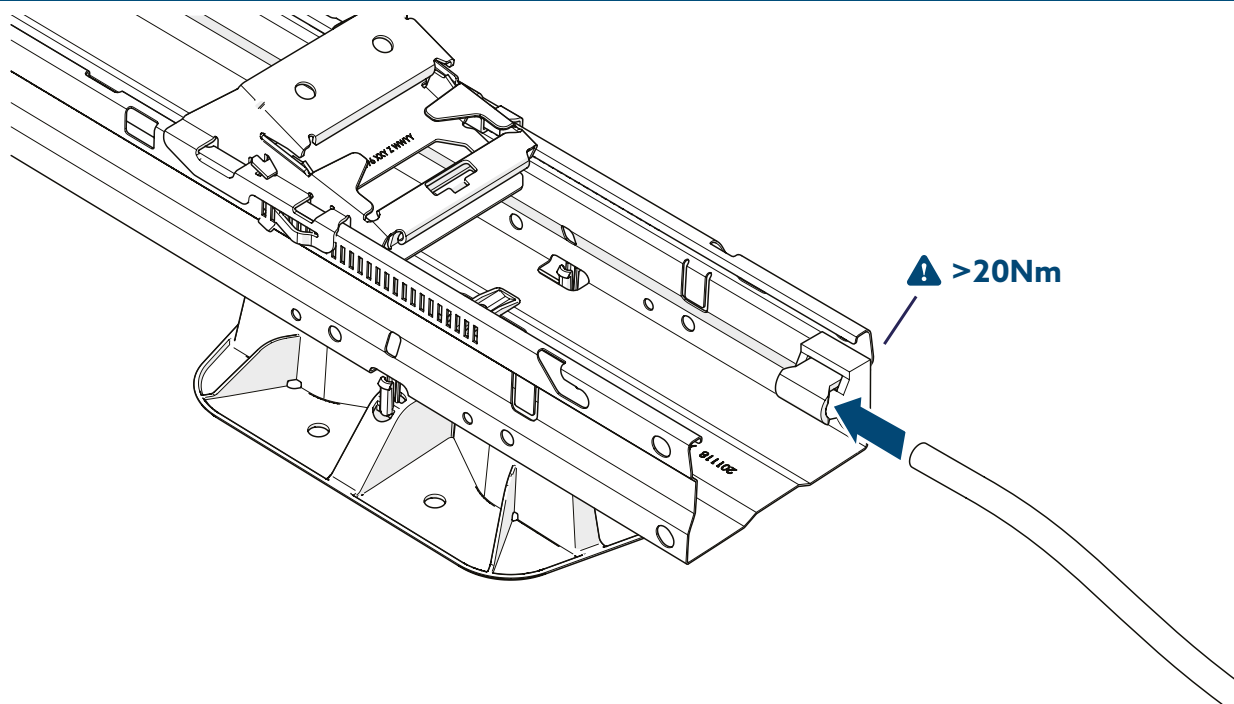
- 2 Connectez ensemble tous les modules dans le sens de la largeur du champ (individuel) avec la bande de montage à l'aide de boulons M8, de rondelles et d'écrous de corps



- 3 Percez des trous de 10 mm  $\varnothing$  dans les modules à tous les angles du champ pour la connexion de la trappe de toit et monter les quatre connecteurs KSV 7.10



- 4 Fixez un conducteur en aluminium ou en cuivre avec un diamètre d'au moins 8 mm  $\varnothing$  sur les quatre connecteurs KSV 7.10. Fixez les fils des quatre conducteurs sur la trappe de toit



- i** La connexion du système photovoltaïque aux lignes d'arrêt du toit du système de protection contre la foudre peut alors être établie. Pour ce faire, fixez un conducteur rond en aluminium ou en cuivre (câble rigide) avec une coupe transversale minimale de 8 mm  $\varnothing$  (= 50 mm<sup>2</sup>) pour la ligne entrante et sortante des quatre connecteurs KSV 7.10 d'un côté, et des conduites du toit de l'autre.
- i** Le système de montage CPX Wave a été testé et son utilisation approuvée conformément à la norme EN-IEC 62305. La capacité de charge du courant de foudre a été testée conformément à la norme EN 62561-1 et répond aux conditions de la classe d'essai N (50 kA, 25 As, 0,63 MA<sup>2</sup>s).

## D. Retrait et recyclage

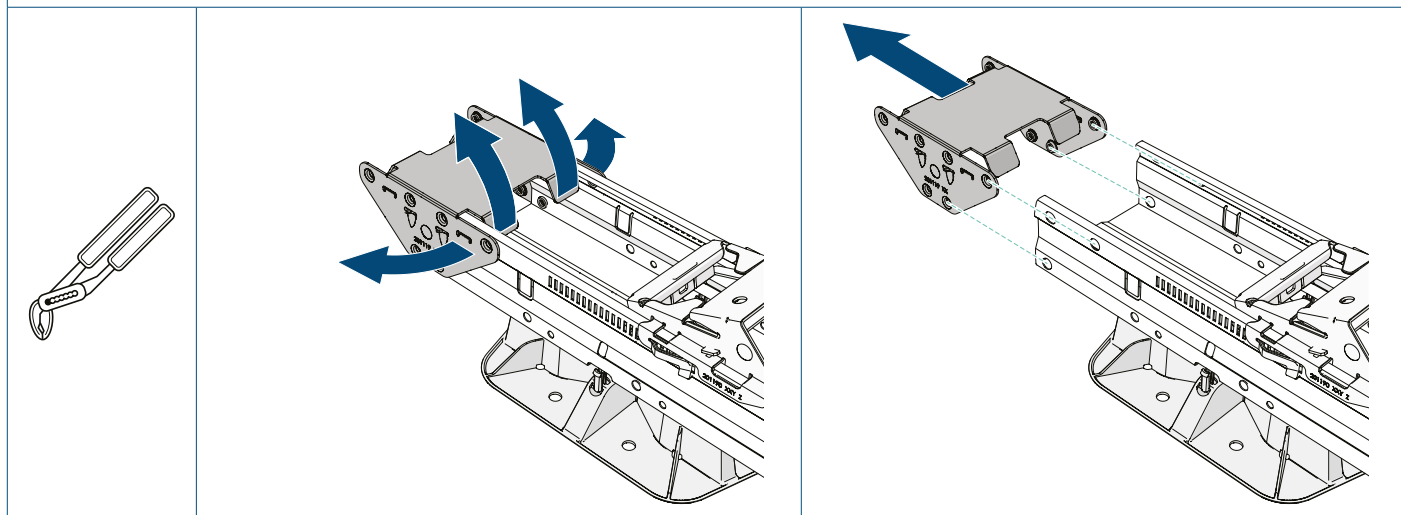
### Dispositions générales

Respectez toujours les lois et réglementations locales en vigueur lors du démontage et de l'élimination du système de montage.

### Démontage du coupleur

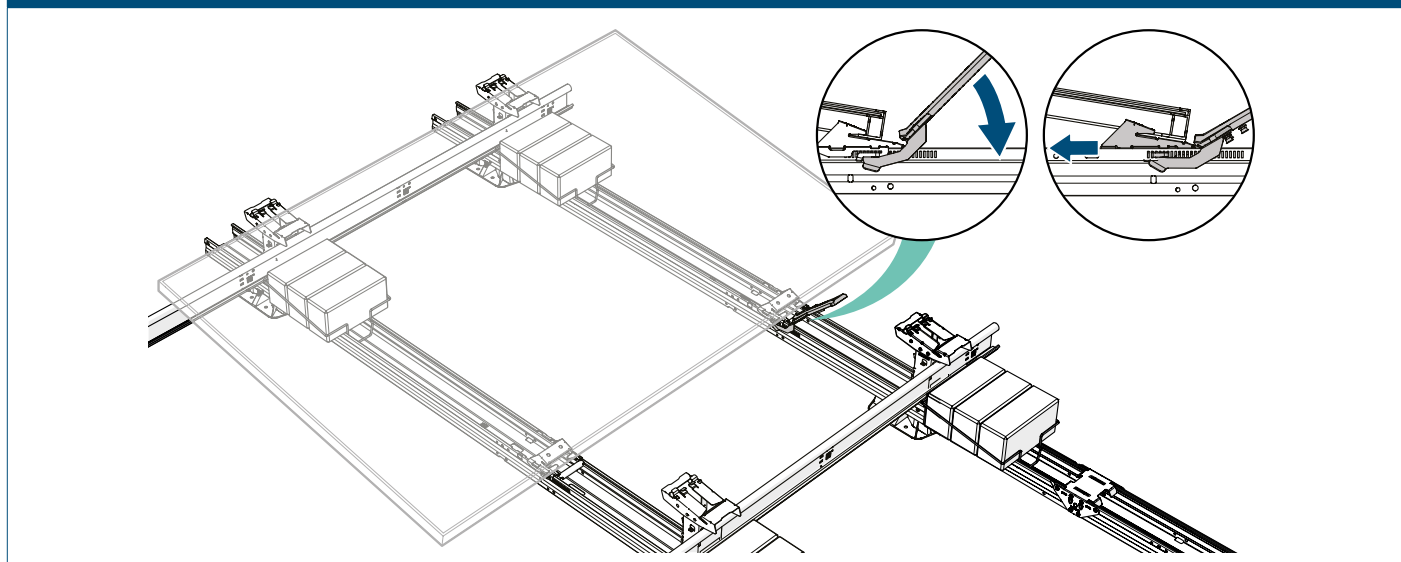
5 S'il gêne, retirez le coupleur de la première rangée d'unités

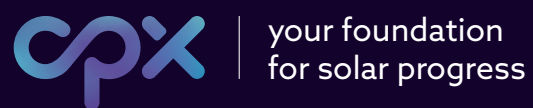
**i** Les coupleurs ne doivent pas être réutilisés après démontage.



### Dépose d'un panneau solaire

- 1 Déverrouillez l'étrier de fixation du panneau à l'aide d'un petit tournevis à tête plate.
- 2 Faites glisser l'étrier de fixation du panneau vers l'arrière à l'aide de l'outil de déverrouillage de modules.
- 3 Soulevez l'avant du panneau solaire de 2 à 3 cm et poussez-le vers l'arrière pour le faire glisser en dehors des éléments de base hauts.





[www.cpx.eu](http://www.cpx.eu)