



&

Manual

cpX

wave

Handleiding

Wave Dual

Inhoudsopgave

Voorwoord	3
Over dit document	3
Overige relevante documenten	3
Gebruikte symbolen in deze handleiding	3
Garantie en aansprakelijkheid	3
Garantie	3
Aansprakelijkheid	3
Productinformatie	4
Bedoeld gebruik	4
Specificaties	4
Flensafmetingen zonnepanelen	4
Eisen aan de werkomgeving	5
Systeem en toepassing	6
1. Onderdelen	6
Veiligheid	7
1. Persoonlijke veiligheidsuitrusting	7
2. Veiligheidswaarschuwingen en -voorschriften	7
Installatie	8
1. Voorbereiding	8
2. De modules plaatsen	10
3. Modules verbinden met stabilisatoren	13
4. Definitieve ballast plaatsen	15
5. Bliksembeveiliging	22
6. Het eerste zonnepaneel monteren	23
7. De volgende zonnepanelen monteren	25
8. Winddeflectoren plaatsen	27
Bijlagen	31
A. Kabelmanagement	31
B. Aarden, vereffenen en bliksembeveiliging	32
C. Bliksembeveiliging	33
D. Demontage en recycling	37

Voorwoord

Over dit document

In deze handleiding vind je de installatie-instructies voor het CPX Wave montagesysteem voor zonnepanelen op platte daken met dakbedekking van beton, bitumen, EPDM, PVC en TPO. Bij andere dakbedekkingen, neem contact op met je leverancier.

Het montagesysteem is geschikt voor het monteren van zonnepanelen in dubbele landscape-opstelling.

Deze instructies zijn bedoeld om te worden uitgevoerd door gekwalificeerd technisch personeel.

Je kunt de laatste versie van deze handleiding downloaden via www.cpx.eu.

Overige relevante documenten




Bij het installeren van het CPX Wave montagesysteem heb je naast deze handleiding de volgende documenten nodig:

- Het projectplan, dat je kunt maken in de calculator op <https://calculator.cpx.eu>.
- De installatiehandleidingen van de zonnepanelen, omvormers en eventuele andere componenten.

Bij de installatie van het montagesysteem is het belangrijk om de montagehandleiding en de bijbehorende normen te volgen ter voorkoming van ongevallen. Neem in het bijzonder de volgende normen, voorschriften en regelgeving in acht:

- Bouwbesluit 2012 (per 2023: Besluit Bouwwerken Leefomgeving)
- NEN7250:2021 Bouwkundige aspecten zonne-energiesystemen
- NEN-EN 1990 Grondslagen van het constructief ontwerp
- NEN-EN 1991-1-3 Algemene belastingen – sneeuwbelasting
- NEN-EN 1991-1-4 Algemene belastingen – windbelasting
- NEN 1010:2020 Elektrische installaties voor laagspanning (HD-IEC 60364)
- NEN-EN-IEC 62305 Bliksembeveiliging
- Arboret en Arboregeling Veilig werken en arbeidsomstandigheden
- NEN 3140 Veilige bedrijfsvoering laagspanning installaties
- Checklist VCA Veilig werken op de werkvloer
- Richtlijn Steigers & Vollandis A-bladen ladders/steigers

Gebruikte symbolen in deze handleiding

	Waarschuwing!	Het niet opvolgen van deze instructie kan gevaarlijk letsel of grote schade aan het product tot gevolg hebben.
	Let op!	Het niet opvolgen van deze instructie kan letsel of schade aan het product tot gevolg hebben.
	Opmerking	Geeft nadruk aan een instructie.

Garantie en aansprakelijkheid

Garantie

CPX biedt 20 jaar productgarantie. Garantie geldt volgens de garantievoorwaarden en algemene voorwaarden van CPX. Deze zijn te vinden op de website www.cpx.eu.

Aansprakelijkheid

CPX aanvaardt geen enkele aansprakelijkheid voor schade of letsel veroorzaakt door het niet (strikt) naleven van de veiligheidsvoorschriften en -instructies in deze handleiding, dan wel door onachtzaamheid tijdens installatie van het in dit document vermelde product en de eventueel bijbehorende accessoires.

CPX behoudt zich het recht voor dit document zonder verdere aankondiging aan te passen.

Productinformatie

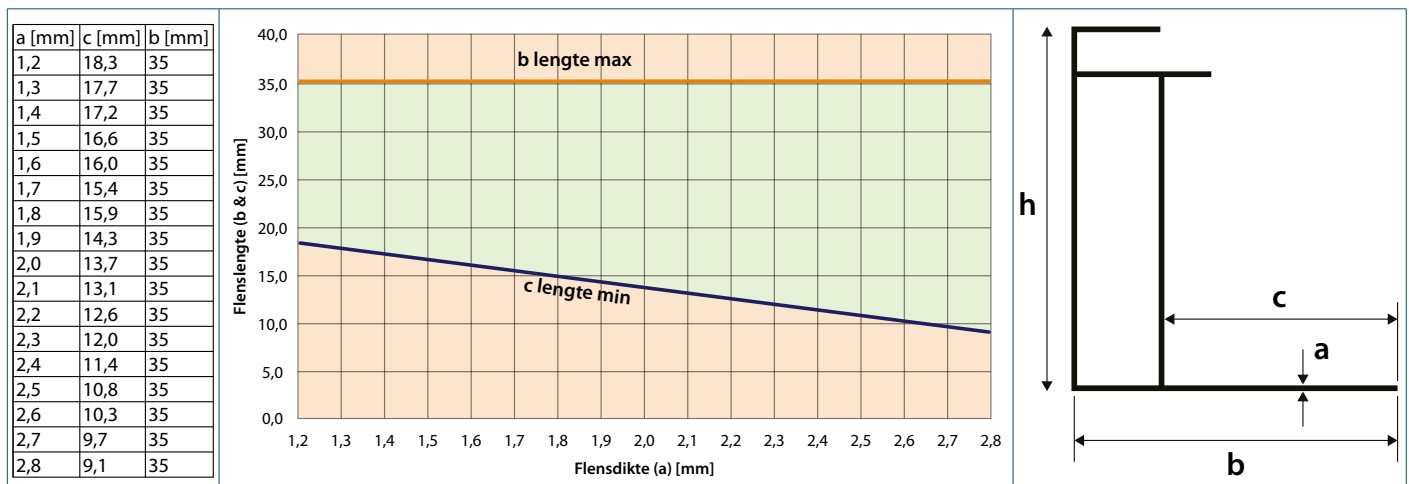
Bedoeld gebruik

Het CPX Wave Dual montagesysteem is bedoeld voor het monteren van zonnepanelen op platte daken. Met dit montagesysteem kan je zonnepanelen met de lange zijde onder (landscape) installeren. Het montagesysteem is bedoeld om in dubbele opstelling te worden geïnstalleerd.

Specificaties

Oriëntatie zonnepanelen	Landscape
Framehoogte zonnepanelen	29 - 50 mm
Maximale afmetingen zonnepanelen	Lengte: 1550 mm - 2500 mm Wave Dual 2P 990-1070: Breedte: 990 mm - 1070 mm Wave Dual 2P 1070-1150: Breedte: 1070 mm - 1150 mm
Maximale veldafmeting	40 × 40 m per segment
Dakbedekking	Beton Bitumen EPDM PVC TPO
Dakhelling	0 - 5° ! Is de dakhelling >5° neem dan contact op met de leverancier.
Maximale dakhoogte	i Afhankelijk van de Eurocode-richtlijnen en nationale aanvullingen. Gebruik de calculator om de mogelijkheden van jouw project te berekenen.
Randzone	! De aan te houden randzone bereken je met de calculator. De afstand van de zonnepanelen tot de rand van het dak moet circa 1/5 van de hoogte van het gebouw zijn met een minimum afstand van 30 cm, dit i.v.m. sterk turbulente windstromen in deze zone. Er mogen geen zonnepanelen in deze zone worden geplaatst, niet in zijn geheel noch gedeeltelijk.



Flensafmetingen zonnepanelen



! Vul de calculator in om zeker te zijn van de keuze van het juiste systeem voor de terreincategorie, sneeuwlast en windzone die voor jouw project van toepassing is.

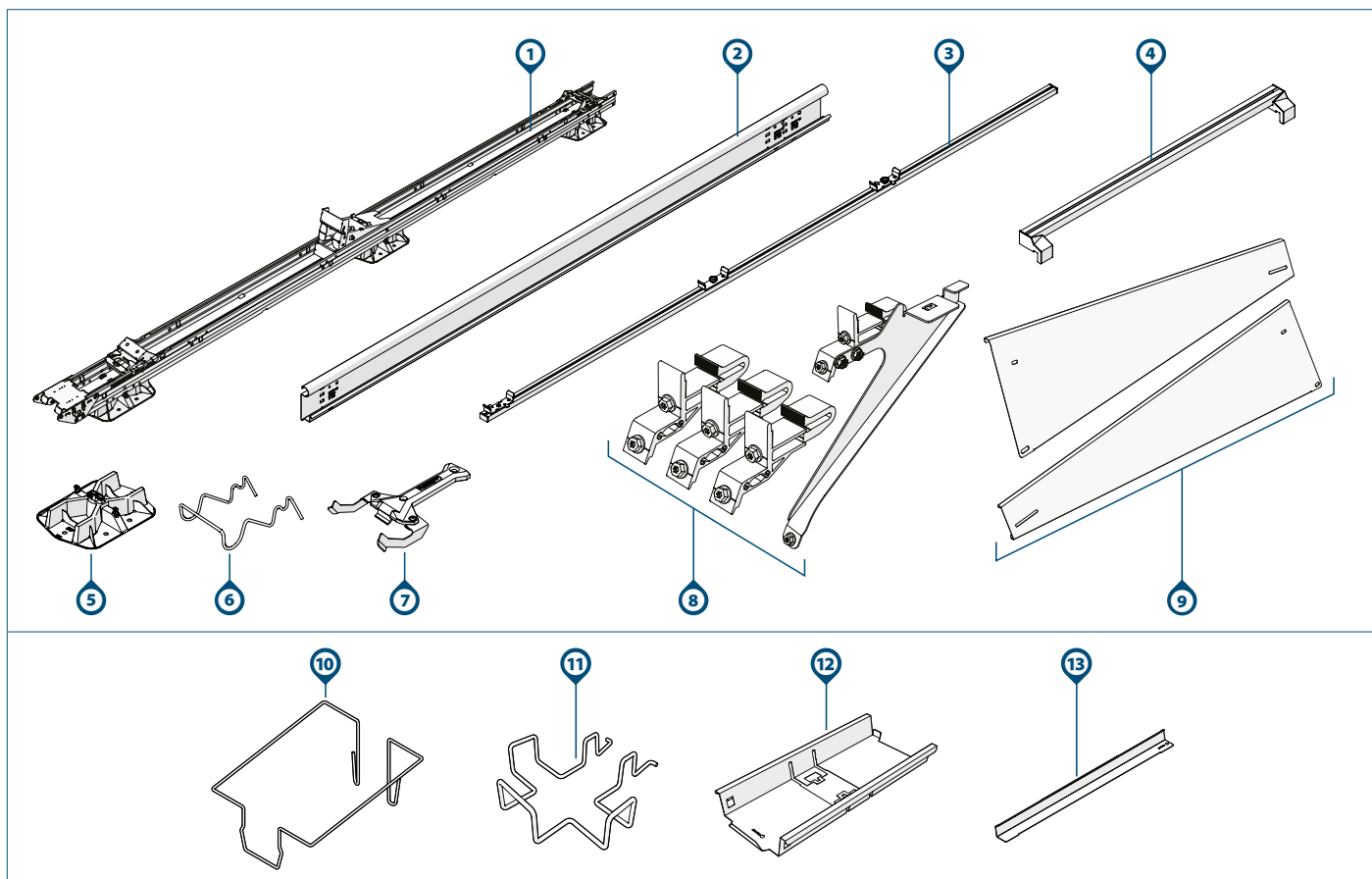
i Heeft jouw project andere specificaties dan deze, neem dan contact op met CPX.

Eisen aan de werkomgeving

	Het dak is in goede conditie.
	De dakconstructie heeft voldoende draagcapaciteit om de installatie te dragen, rekening houdend met wind- en sneeuwbelasting.

Stelsel en toepassing

1. Onderdelen


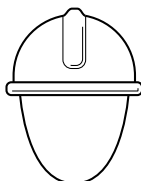



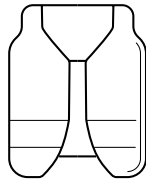



Onderdeel	Artikelnummer	Onderdeel	Artikelnummer
a. Wave Dual 2P 990-1070	1009147	5) Wave Kabelrek Stabilisator	1009124
b. Wave Dual 2P 1070-1150	1009157	6) Wave Paneel Ontgrendeltool	1009142
1) a. Wave Stabilisator 2900	1009110	7) Wave Winddeflector Klemmen	1009153
b. Wave Stabilisator 3530	1009111	8) Wave Winddeflectorset 990-1070	1009148
c. Wave Stabilisator 4000	1009114	9) Wave Winddeflectorset 1070-1150	1009158
d. Wave Stabilisator 4350	1009115	10) Wave Ballastrek	1009123
2) Wave Maatstok 2500mm	1009143	11) Wave Ballastrek Perimeter	1009126
3) Wave Afstandhouder	1009144	12) Wave Ballastbak	1009129
4) Wave Daksteun	1009120	13) Wave Ballastbak Verlenging	1009130

i Controleer of de juiste onderdelen in de juiste aantallen aanwezig zijn aan de hand van het projectplan uit de calculator.










Veiligheid

1. Persoonlijke veiligheidsuitrusting




						
Gehoorbescherming	Veiligheids-helm	Veiligheidsbril	Mondmasker	Veiligheids-handschoenen	Veiligheidskle-ding	Veiligheids-schoenen

Waarschuwing!

2. Veiligheidswaarschuwingen en -voorschriften

-  Voer de installatie altijd uit met minimaal twee vakbekwame personen.
-  Gebruik geen onderdelen van andere montagesystemen.
-  Laat geen onderdelen weg.
-  Werk altijd volgens de geldende voorschriften voor het werken op daken.
-  Voer de installatie niet uit bij harde wind, of wanneer het dak glad of nat is.
-  Werk op het dak altijd met valbeveiliging en zo nodig met vangnetten en randbeveiliging.
-  Ga nooit in de dakgoot staan.
-  Gebruik altijd een tilhulp of hijsinstallatie bij het verplaatsen van zwaar materiaal.
-  Plaats een ladder altijd op een stevige en stabiele ondergrond.

Let op!

-  Loop zo min mogelijk op het dak. Gebruik een hoogwerker, een ladder of een andere oplossing.
-  Loop nooit op het systeem of op de zonnepanelen.
-  CPX is in geen geval verantwoordelijk voor de toepassing en/of combinatie van de bliksembeveiliging op het dak. Raadpleeg de expertise van je specialist en zorg ervoor dat een veilige installatie kan worden gegarandeerd volgens EN-IEC 62305 en NEN 1010 (NPR5310 - deel 712 par.6.3).

Installatie

1. Voorbereiding

1 Controleer het dak.



Het dak is in goede conditie.



De dakconstructie heeft voldoende draagcapaciteit om de installatie te dragen, rekening houdend met wind- en sneeuwbelasting.

2 Controleer het projectplan en de onderdelen.

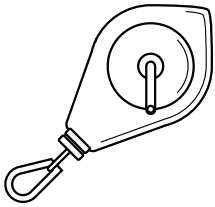


Controleer het projectplan. Is er geen projectplan? Maak het voorafgaand aan de installatie in de online calculator.

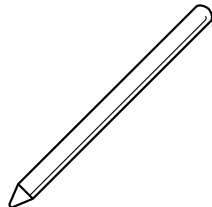


Controleer of alle onderdelen aanwezig zijn (pagina 5).

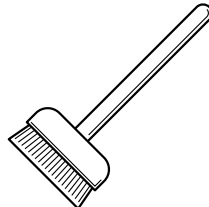
3 Leg het benodigde gereedschap klaar.



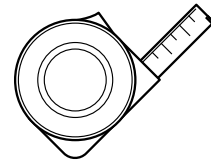
Slaglijnmolen



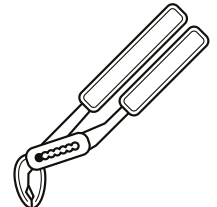
Stift of krijt



Bezem

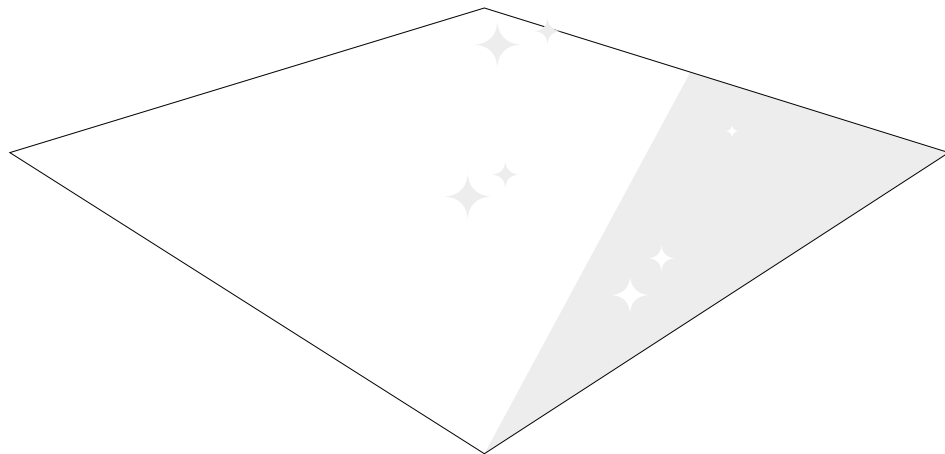


Rolmaat



Waterpomptang

4 Maak het dak schoon.

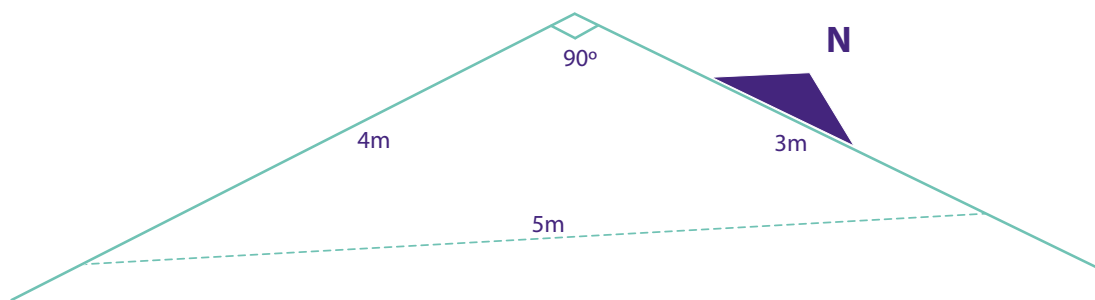
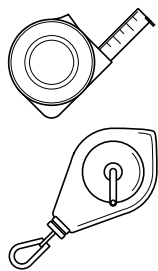


5 Teken de lijnen van het veld af, let op de oriëntatie van de noord-pijl.

i Gebruik de 3-4-5-vuistregel om er zeker van te zijn dat de hoek tussen je loodlijnen 90 graden is.

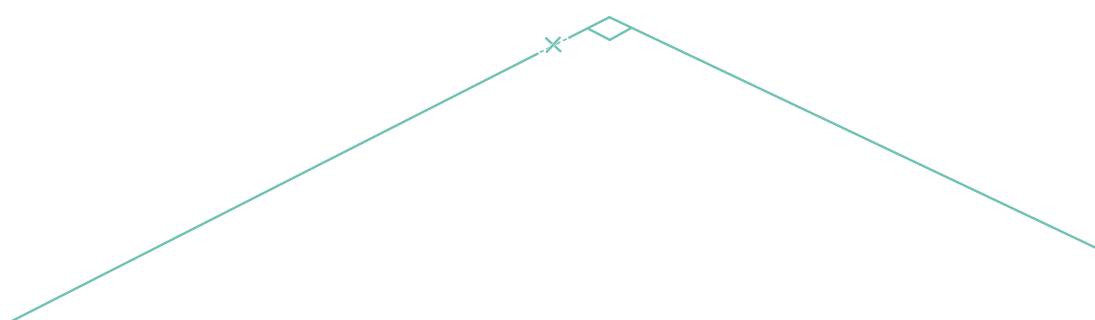
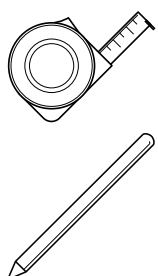
i Raadpleeg het projectplan voor de positie van de modules voor jouw project.

i Ga uit van het projectplan voor het startpunt van de installatie.



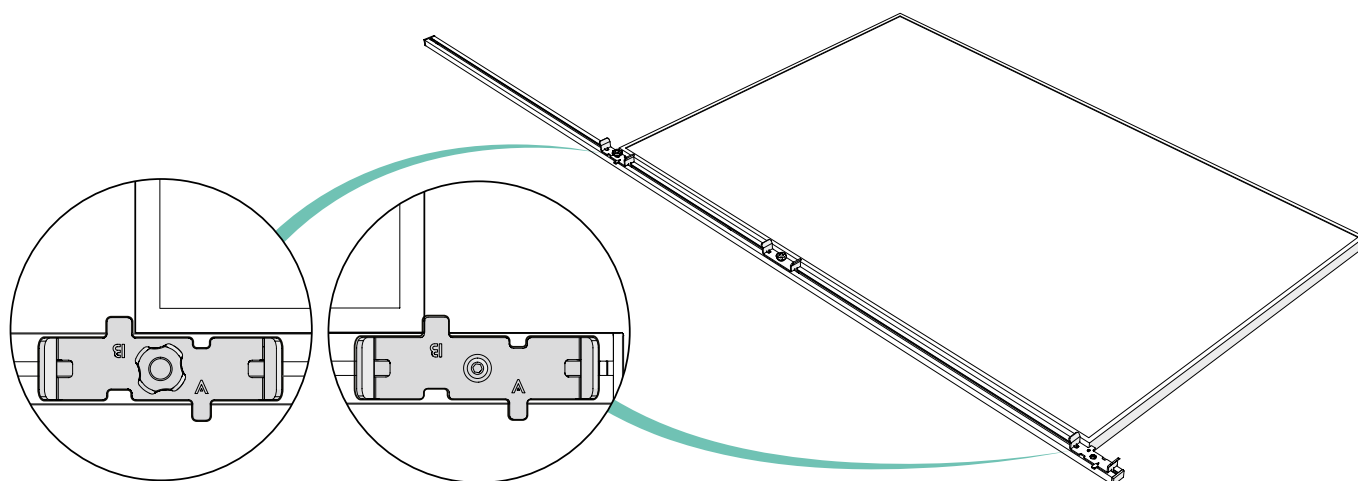
6 Markeer de positie van de eerste Wave module.

i Wees je bewust van de no-go zone. Raadpleeg het projectplan om de positie van de eerste module te bepalen.

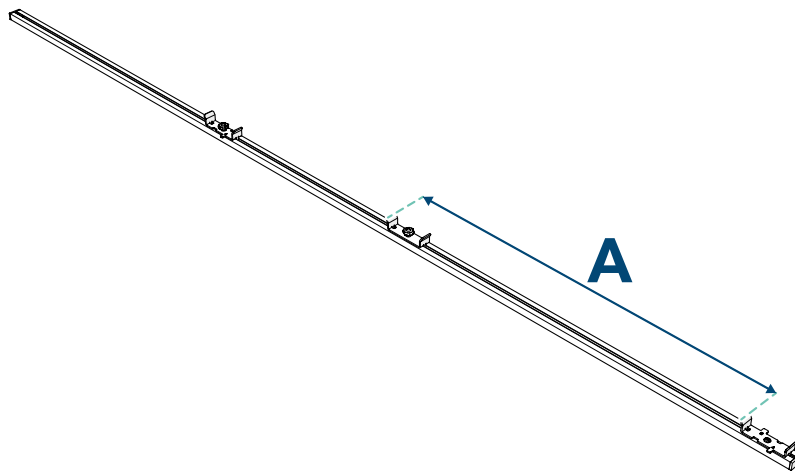


7 Lijn de "B"-gemarkeerde kant van de eerste en derde beugel van de maatstok uit met de hoeken van een zonnepaneel.

i Gebruik alternatief een rolmaat en controleer het projectplan voor de bepaalde afstand "B".

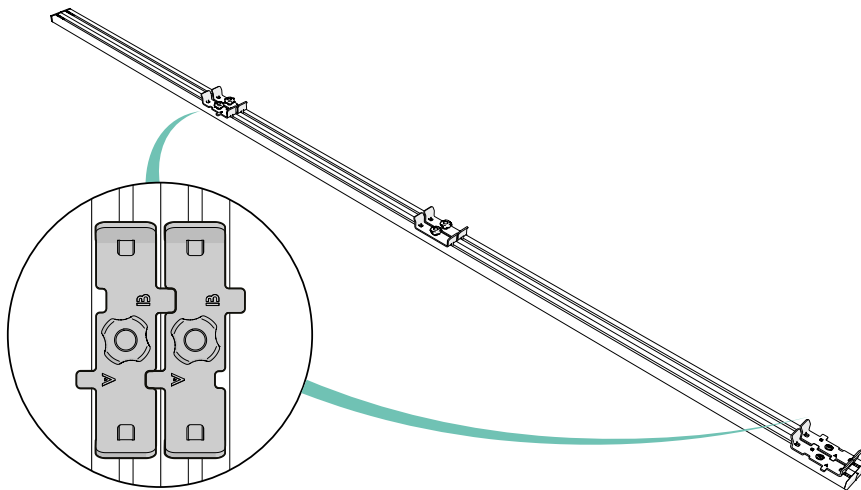


8 Stel het middelste meetpunt op de afstand "A" zoals in het projectplan staat aangegeven.



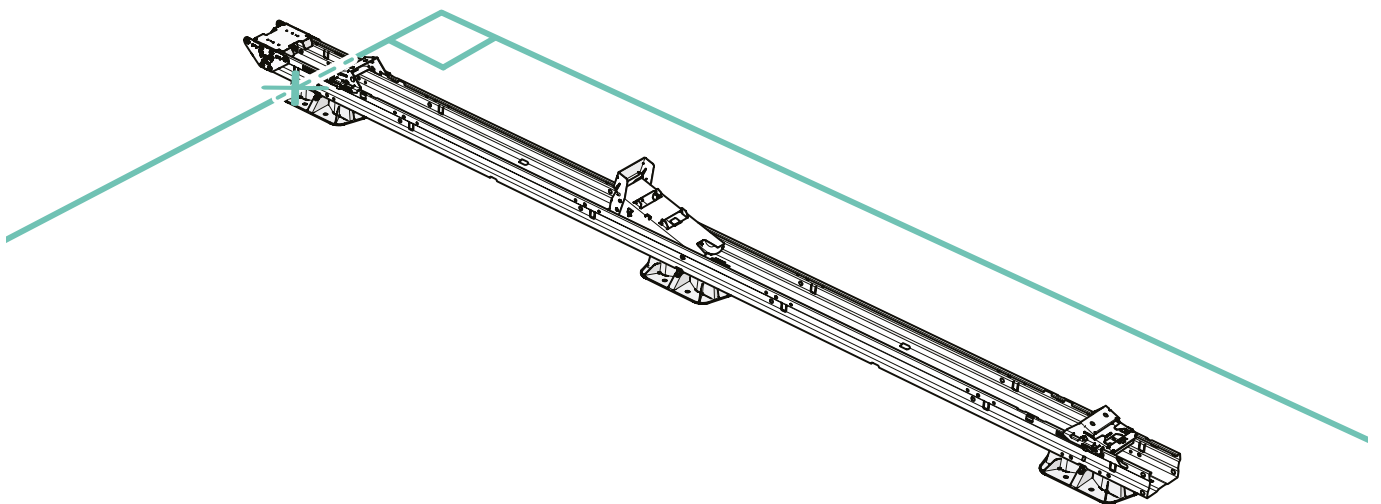
9 Dupliceer de afstanden "A" en "B" voor alle maatstokken.

i Tip: vaak worden zes maatstokken gebruikt om de modules en de zonnepanelen gemakkelijk te kunnen uitlijnen en installeren.





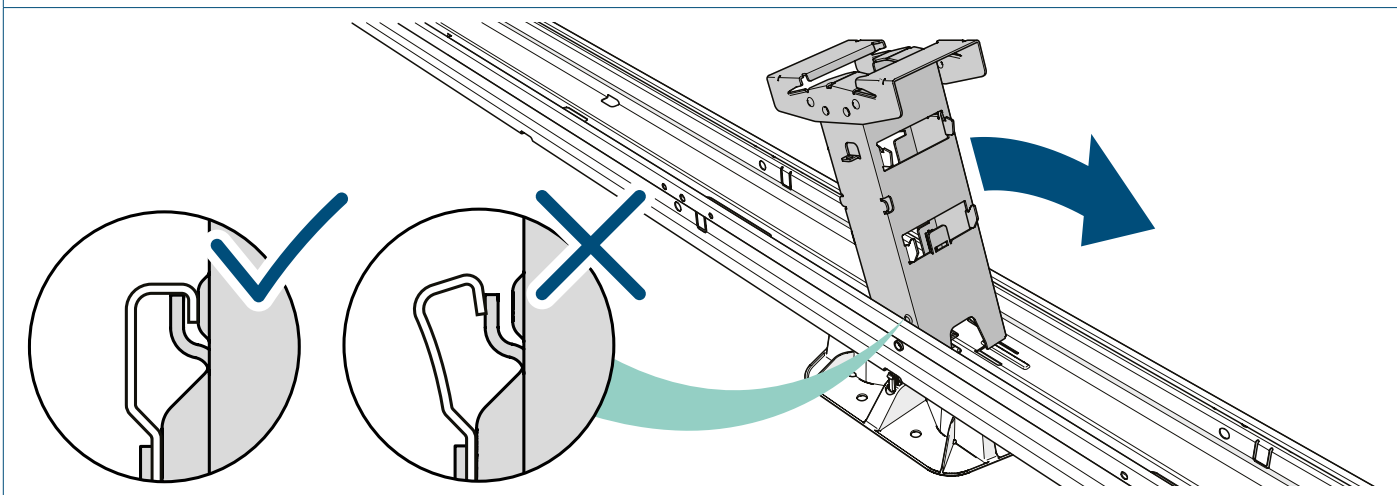
2. De modules plaatsen

1 Plaats de eerste module op het dak en lijn de module uit met de gemarkeerde lijnen.

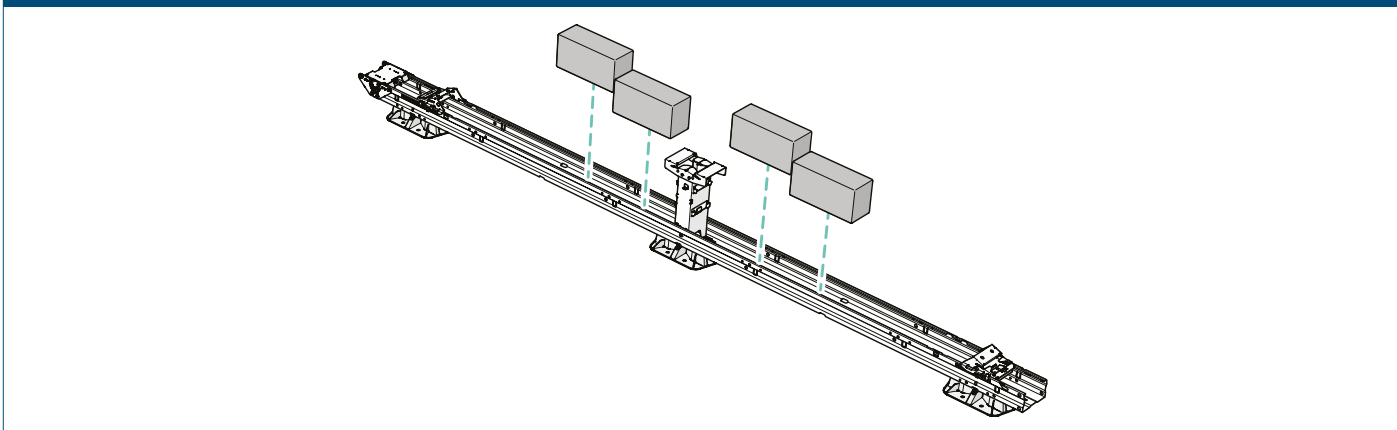


2 Kantel de hoge basis omhoog tot deze vastklikt in staande positie.


-  Knijp hierbij de module samen om te verzekeren dat de haken van de hoge basis in de groef van de module haken.
-  Controleer of de module nog steeds is uitgelijnd met de loodlijnen.

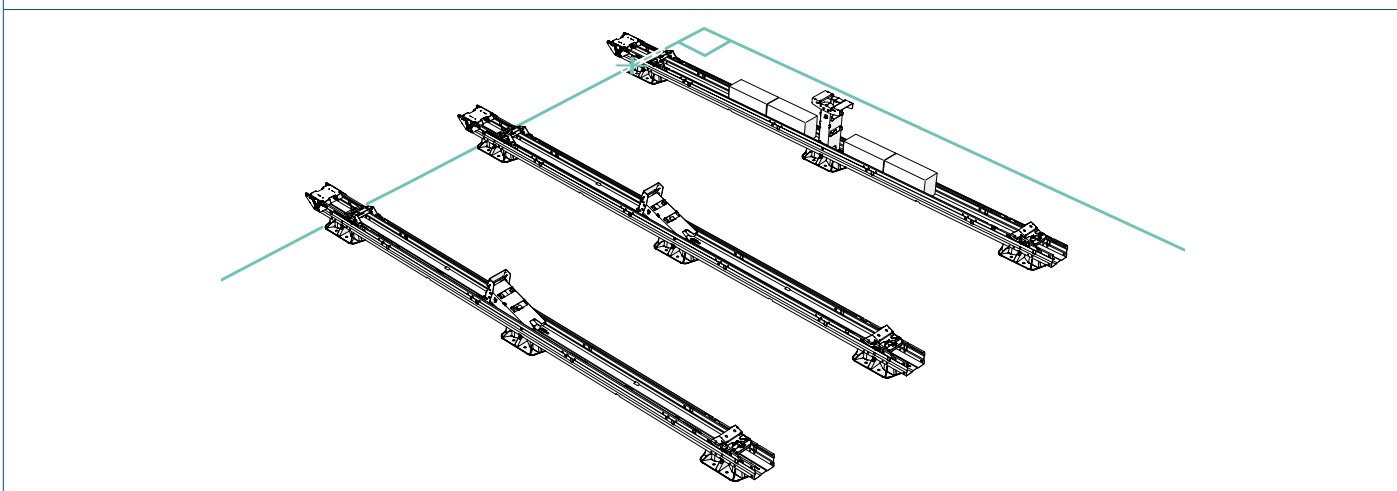


3 Plaats (tijdelijke) ballast om te voorkomen dat de module ongewenst verplaatst.



4 Plaats de volgende twee modules op het dak.

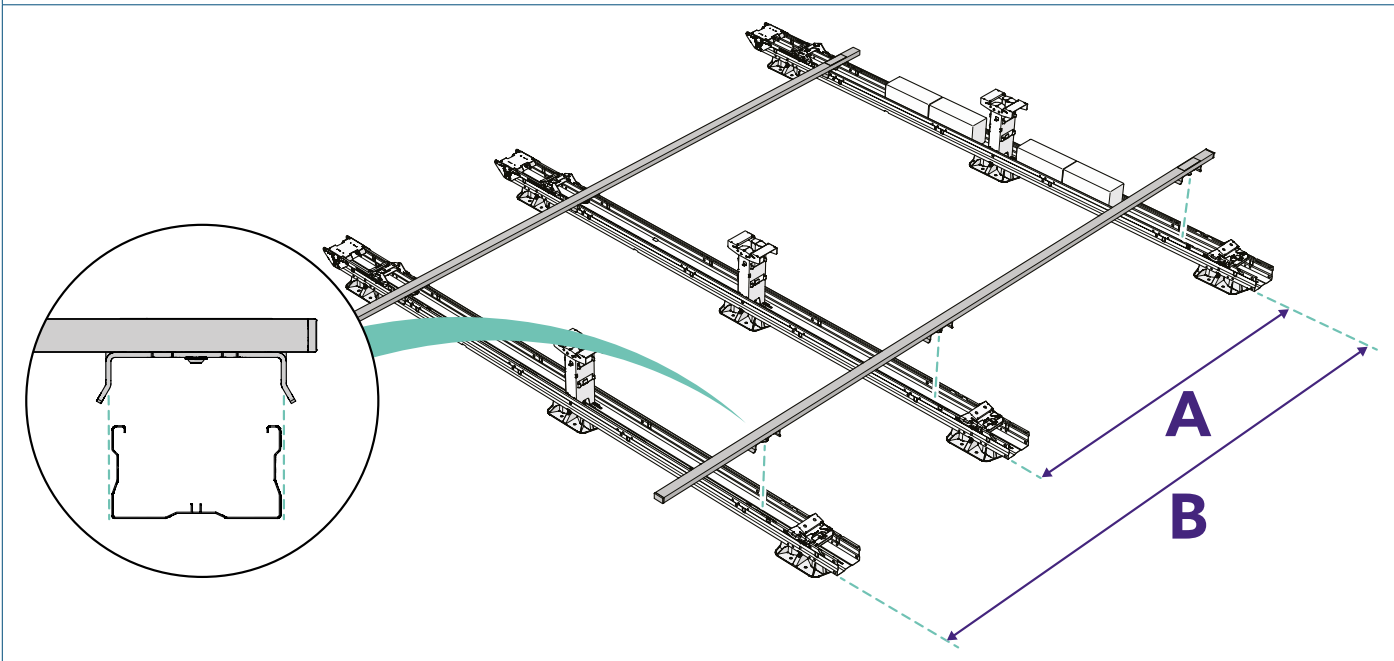
-  Voor installatie op een locatie met hoge sneeuwlasten: Raadpleeg het projectplan om te bepalen of een aanvullende derde module in het midden van elk zonnepaneel moet worden geplaatst. Dit helpt schade door overmatige sneeuwlast voorkomen.



-  Herhaal stap 2.2. Kantel de hoge basis omhoog tot deze vastklikt in staande positie.

5 Gebruik maatstokken om de afstand tussen de modules vast te stellen

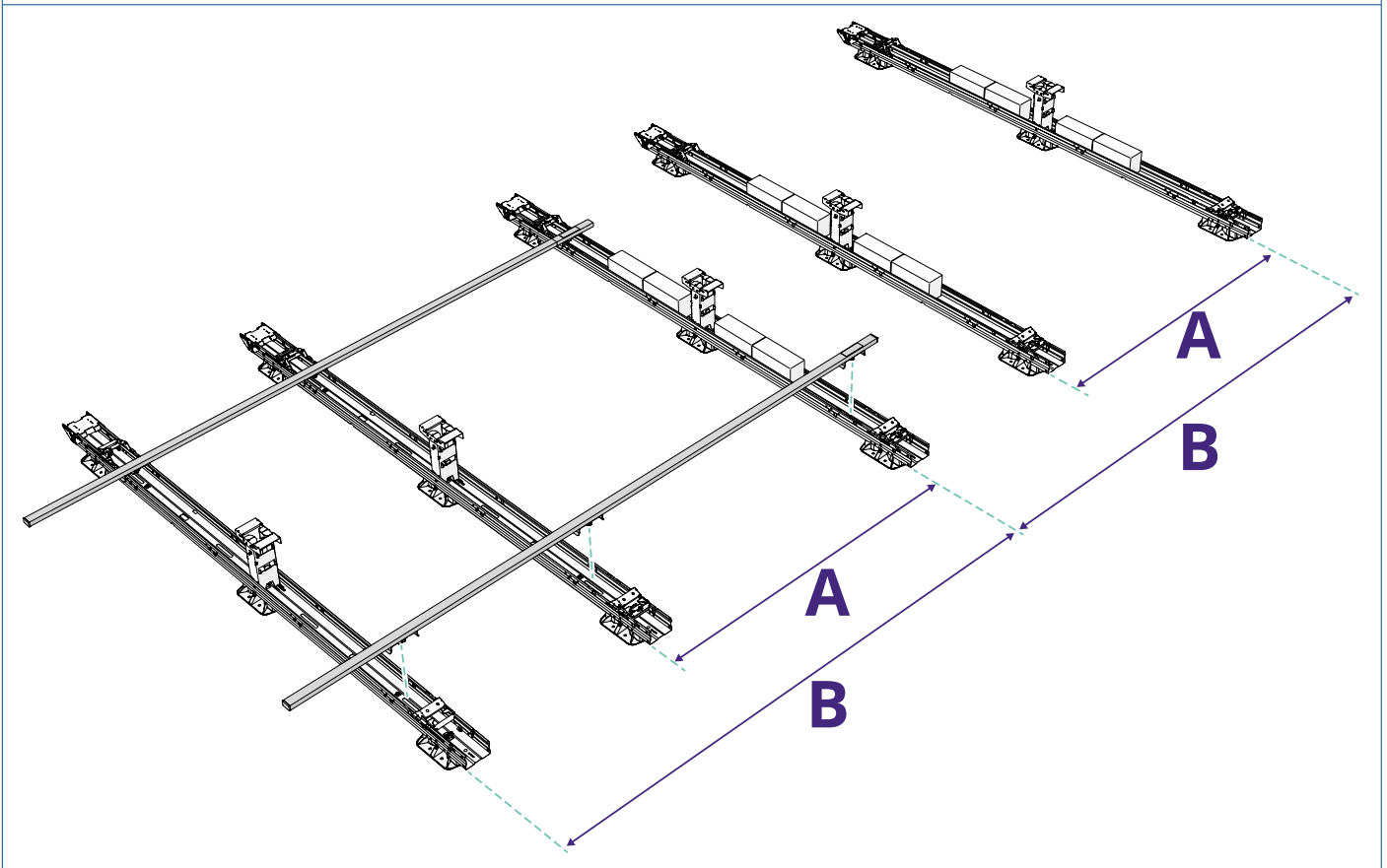
 Let op de oriëntatie van de maatstokken.



<input type="checkbox"/>	Herhaal stap 2.3. Plaats (tijdelijke) ballast om te voorkomen dat de module ongewenst verplaatst.
<input type="checkbox"/>	Herhaal stap 2.4. Plaats de volgende twee modules op het dak.
<input type="checkbox"/>	Herhaal stap 2.5. Gebruik maatstokken om de afstand tussen de modules vast te stellen
<input type="checkbox"/>	Herhaal stap 2.2. Kantel de hoge basis omhoog tot deze vastklikt in staande positie.

6 Gebruik maatstokken om de afstand tussen de modules vast te stellen

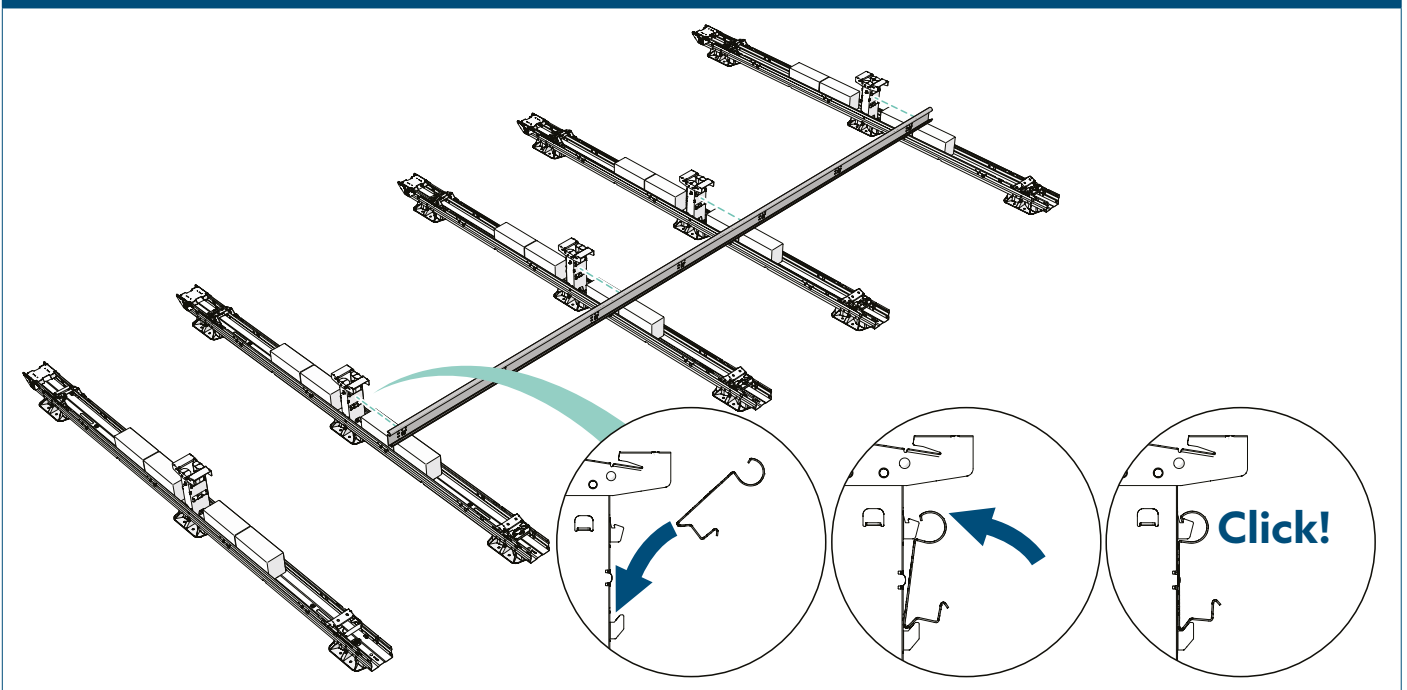
 Let op de oriëntatie van de maatstokken.



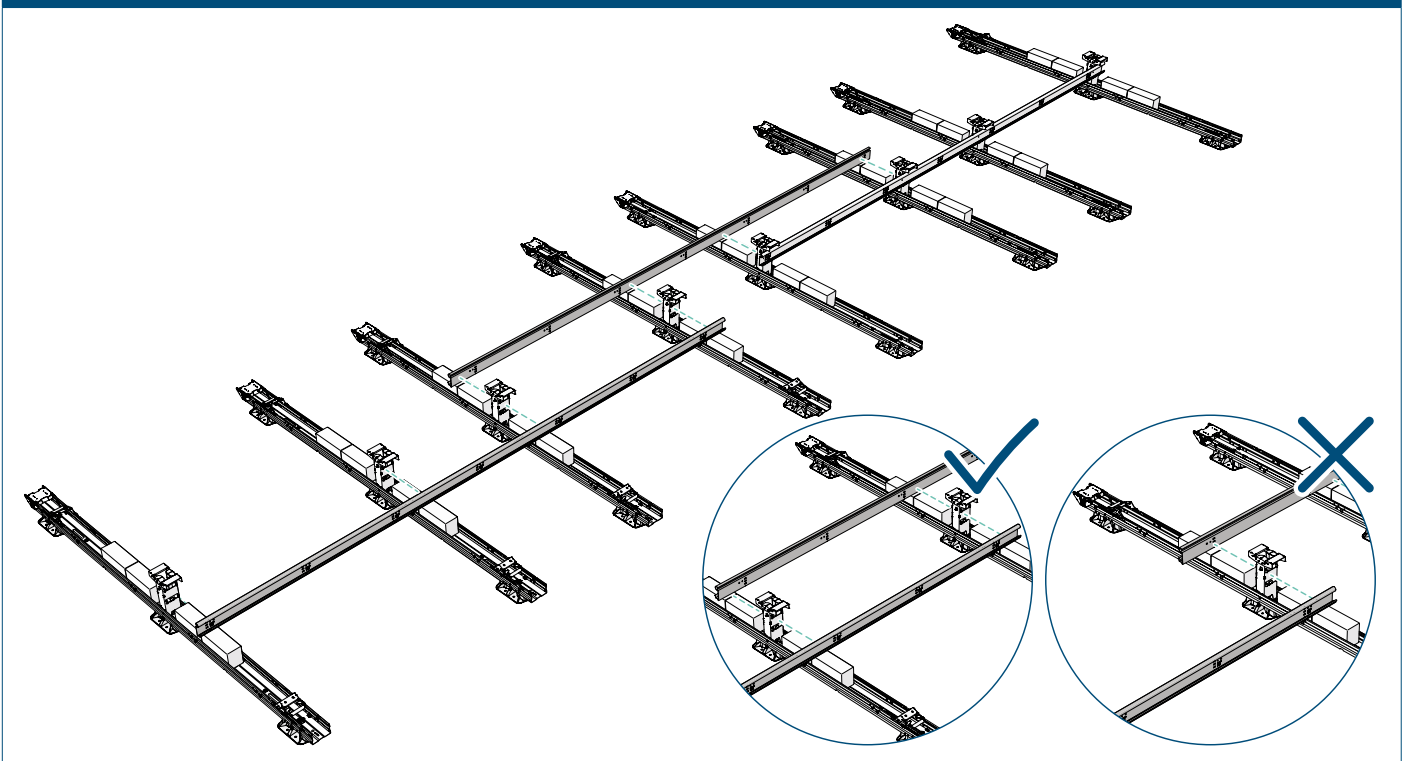
Herhaal stap 2.3. Plaats (tijdelijke) ballast om te voorkomen dat de module ongewenst verplaatst.

3. Modules verbinden met stabilisatoren

1 Monteer stabilisatoren aan elke hoge basis van de eerste vier modules.

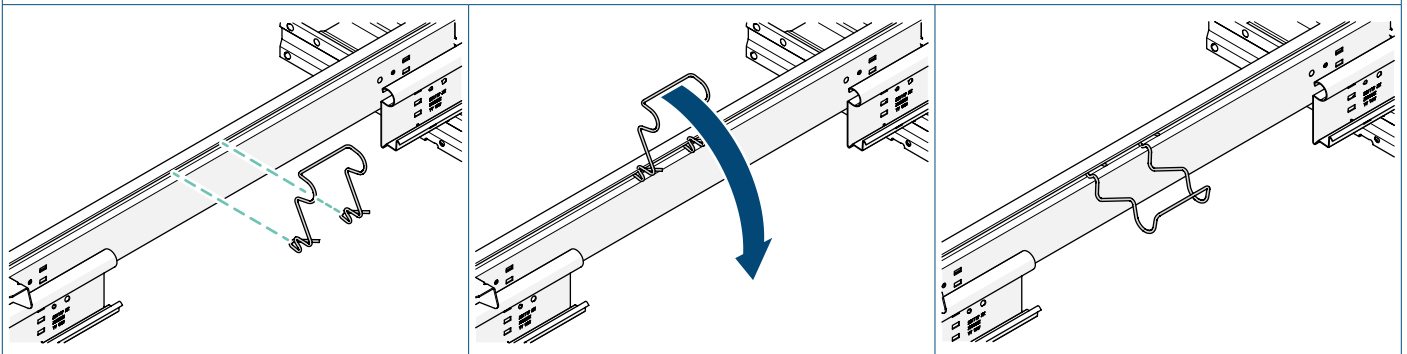


2 Monteer de rest van de stabilisatoren in halfverband, waarbij elke stabilisator twee hoge basissen overlapt

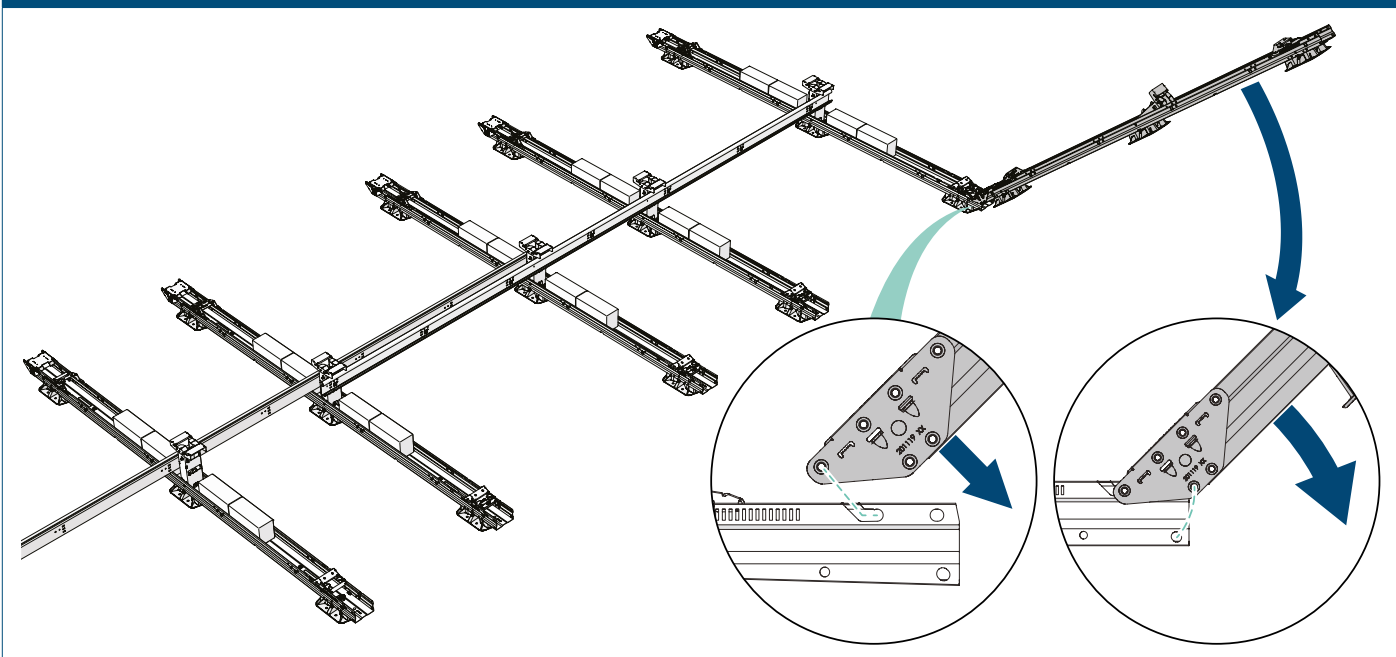


3 Monteer kabelrekken aan de achterkant van de achterliggende stabilisator om de ruimte tussen twee stabilisatoren te overbruggen

i Zie Bijlage B: Kabelmanagement voor meer informatie over kabelmanagement.

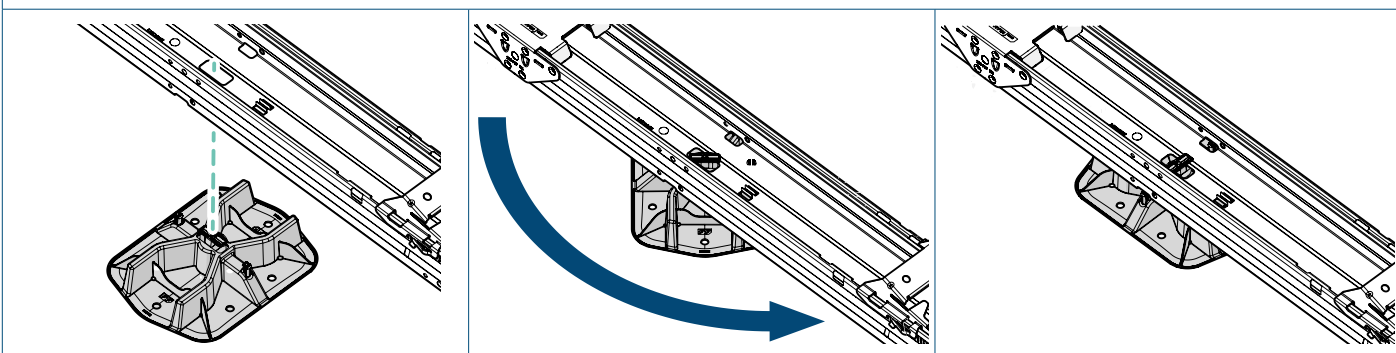


4 Verleng het segment door een volgende module aan te haken met behulp van het voormonteerde koppelstuk



5 Optioneel: Plaats waar nodig een extra daksteun onder de module

i Controleer het projectplan of er extra daksteunen onder de modules zijn toegevoegd voor het verlagen van de puntlast op het dak.



4. Definitieve ballast plaatsen

De calculator berekent de ballast die nodig is voor jouw project. Volg de instructies uit het projectplan van de calculator.

We beschrijven in dit hoofdstuk in het algemeen de vijf mogelijke posities voor de ballast.

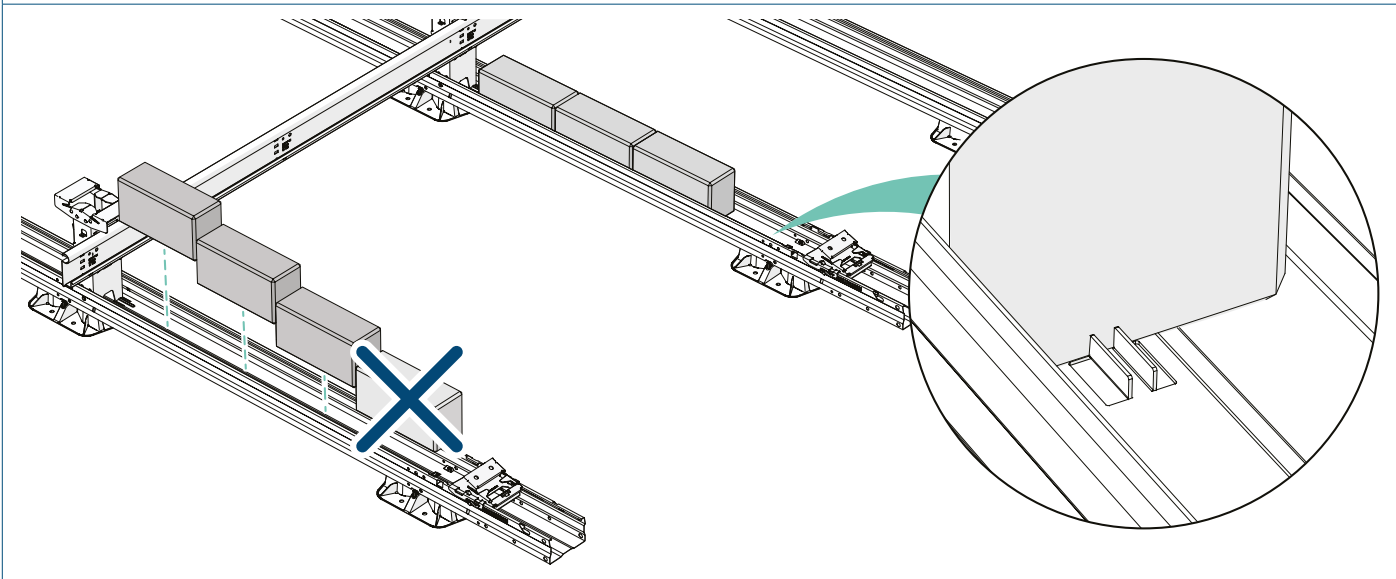
! Als er iets verandert in de lay-out van het veld zonnepanelen, dan moet de ballastering opnieuw worden berekend.

Positie A	Positie B	Positie C	Positie D	Positie E
zie projectplan: "U; XX kg" (Unit)	zie projectplan: "B; XX kg" (Bracket)	zie projectplan: "T; XX kg" (Tray)	zie projectplan: "E; XX kg" (Extender)	zie projectplan: "P; XX kg" (Perimeter)

Positie A: In de modules

1 Plaats de ballast in de module.

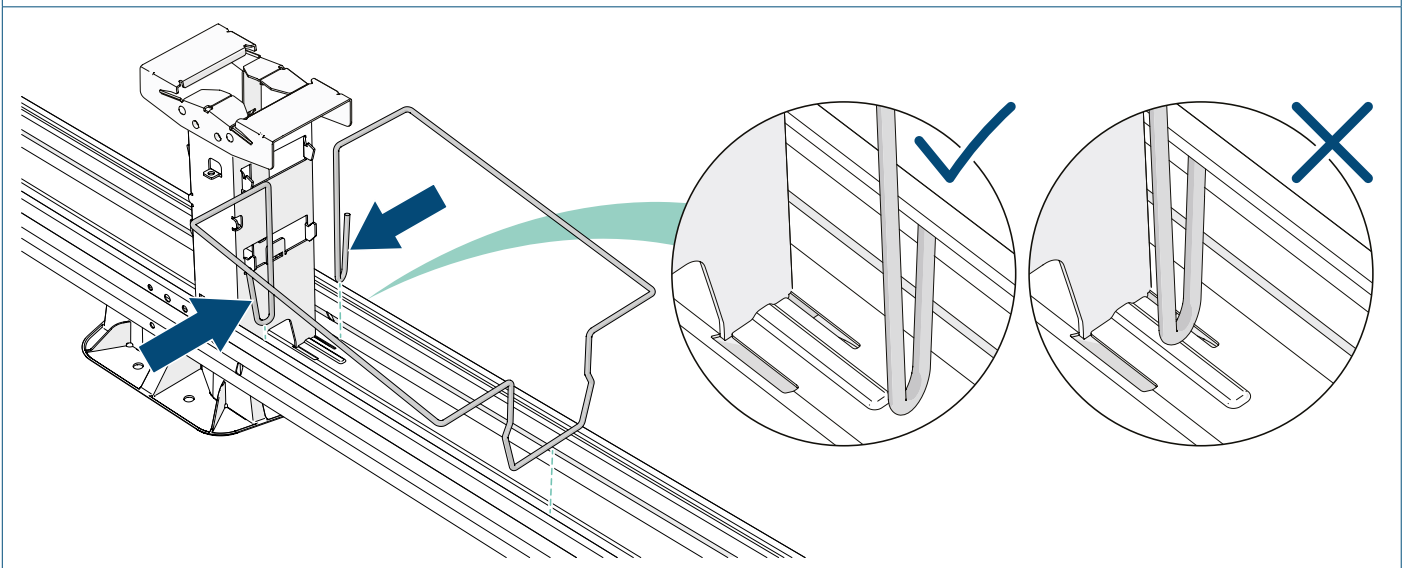
! Leg maximaal drie stenen in de module. Een vierde steen past niet onder het zonnepaneel.



Positie B: In ballastrekken

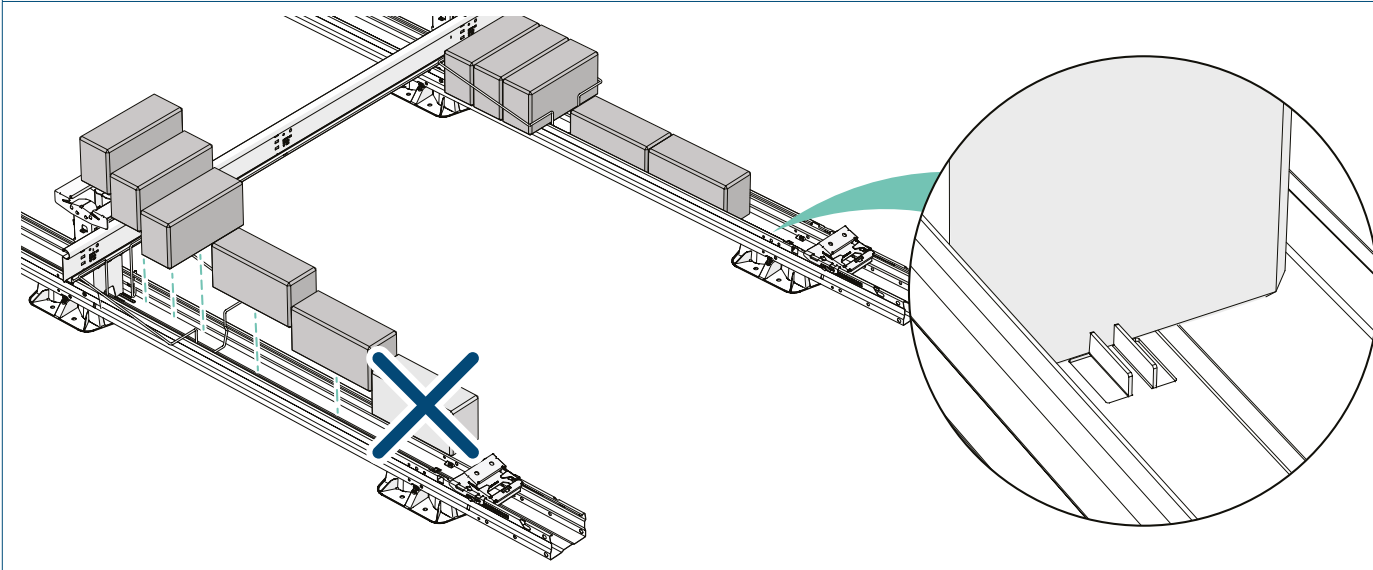
1 Knijp de haken van het ballastrek samen en plaats het rek naast de hoge basis in de module.

! Positioneer het ballastrek niet op de vergrendellip van de hoge basis. Dit kan de hoge basis ontgrendelen wat de stevigheid van de constructie compromitteert.



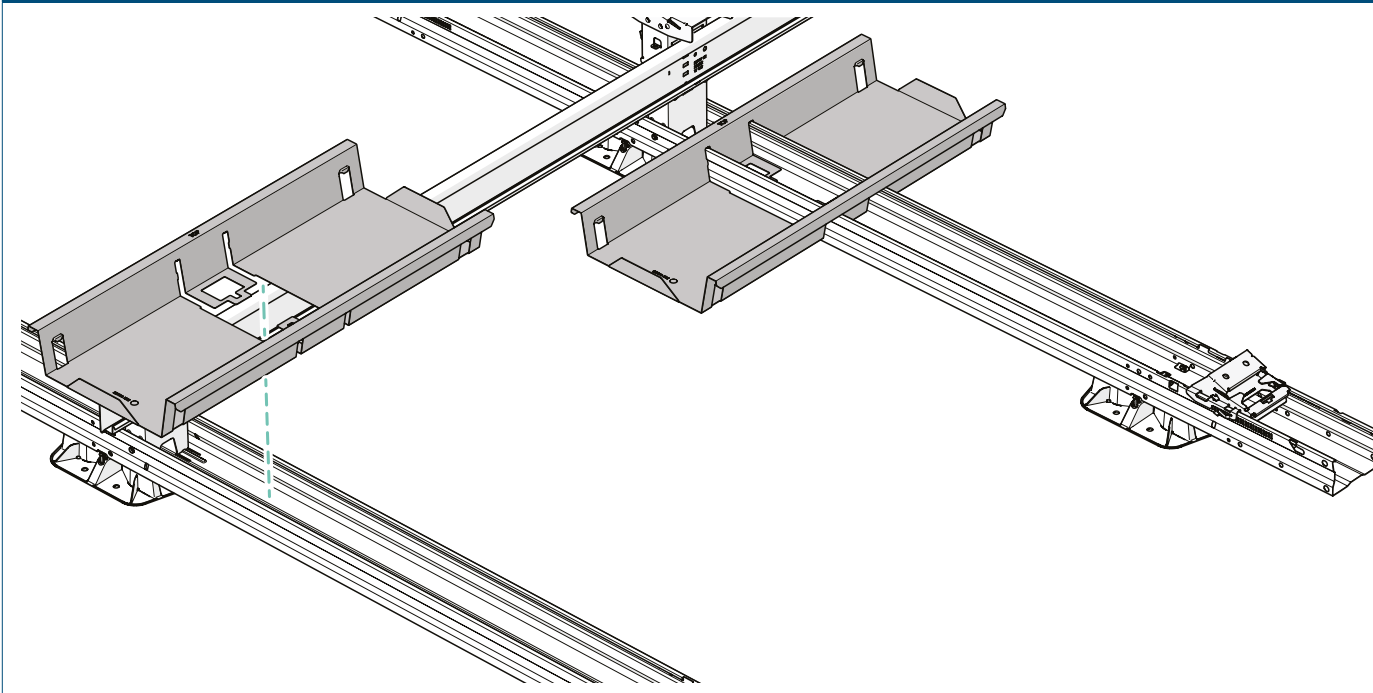
2 Vul het ballastrek en, zo nodig, de module met stenen.

! Plaats maximaal twee stenen in de module in combinatie met het ballastrek. Een derde steen past niet onder het zonnepaneel.

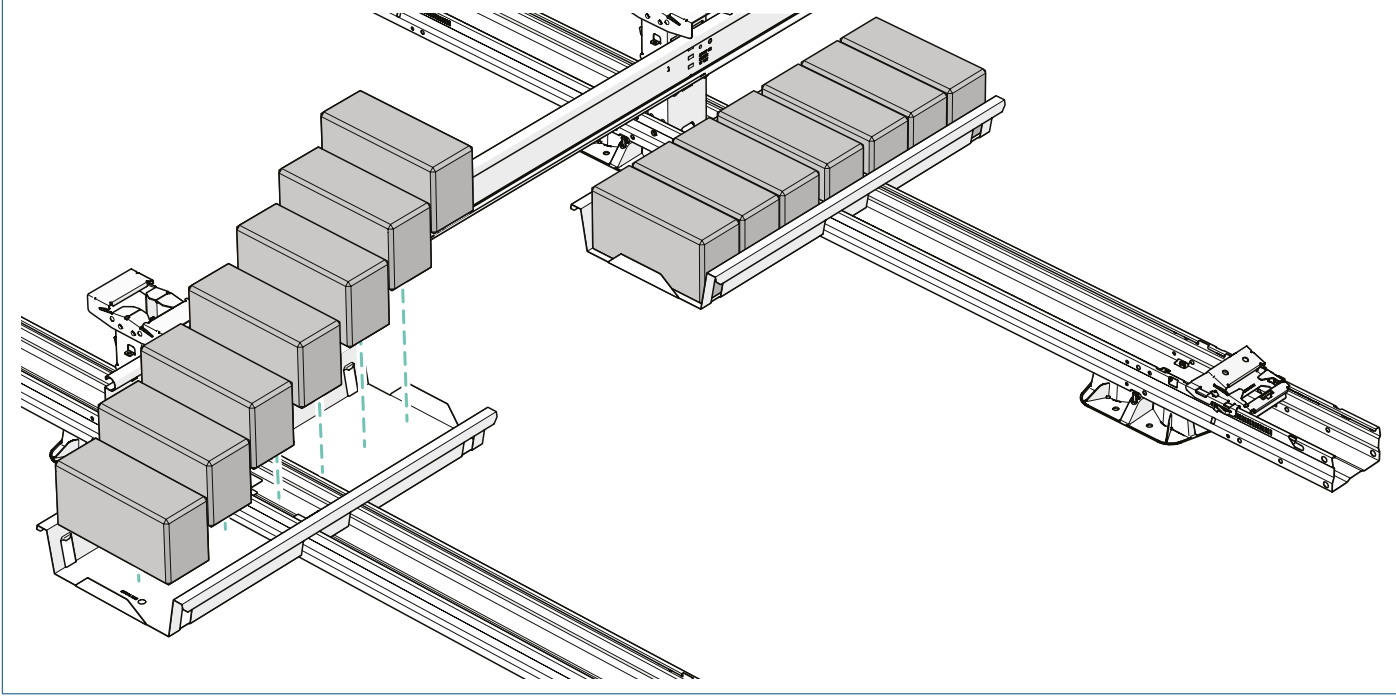


Positie C: In ballastbakken

1 Druk de ballastbak over de module, op de in het projectplan aangegeven positie.



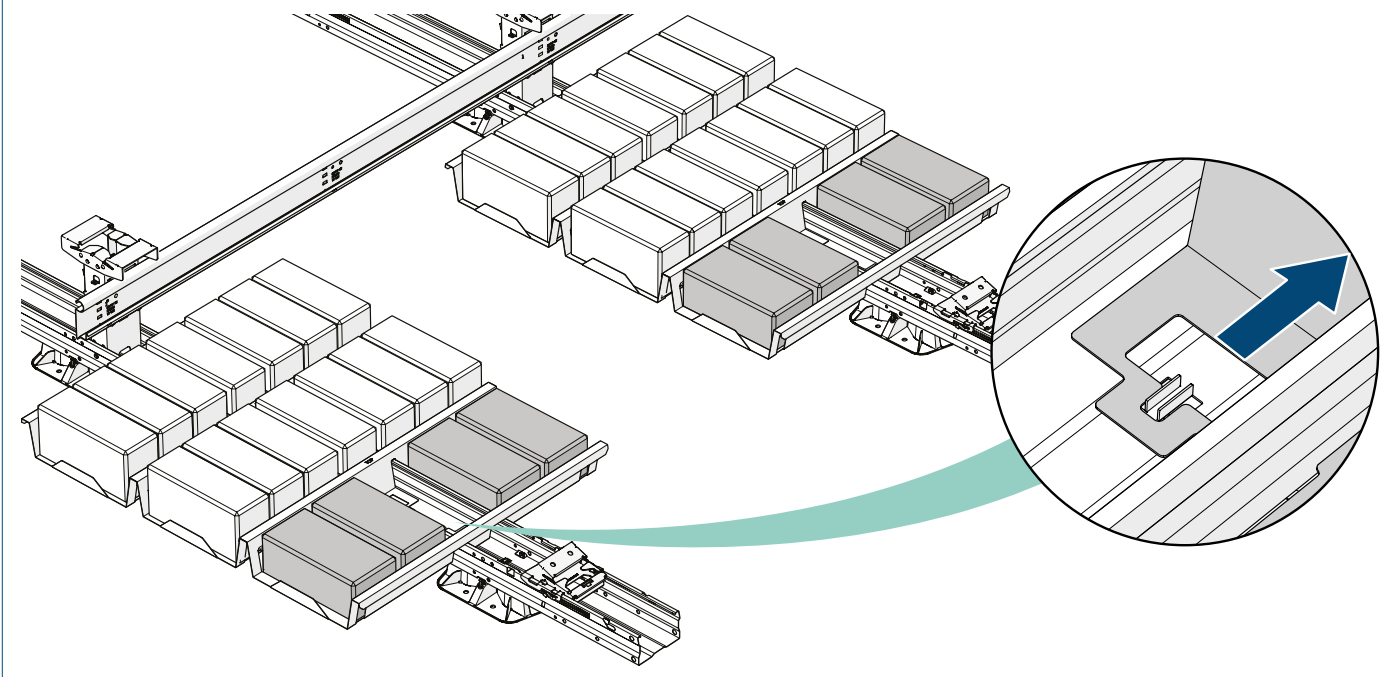
2 Vul de ballastbak met stenen.



3 Als het projectplan meer dan één ballastbak voorschrijft, schuif de buitenste ballastbak tegen de nokjes in de module. In deze opstelling kun je maximaal drie ballastbakken achter elkaar plaatsen.

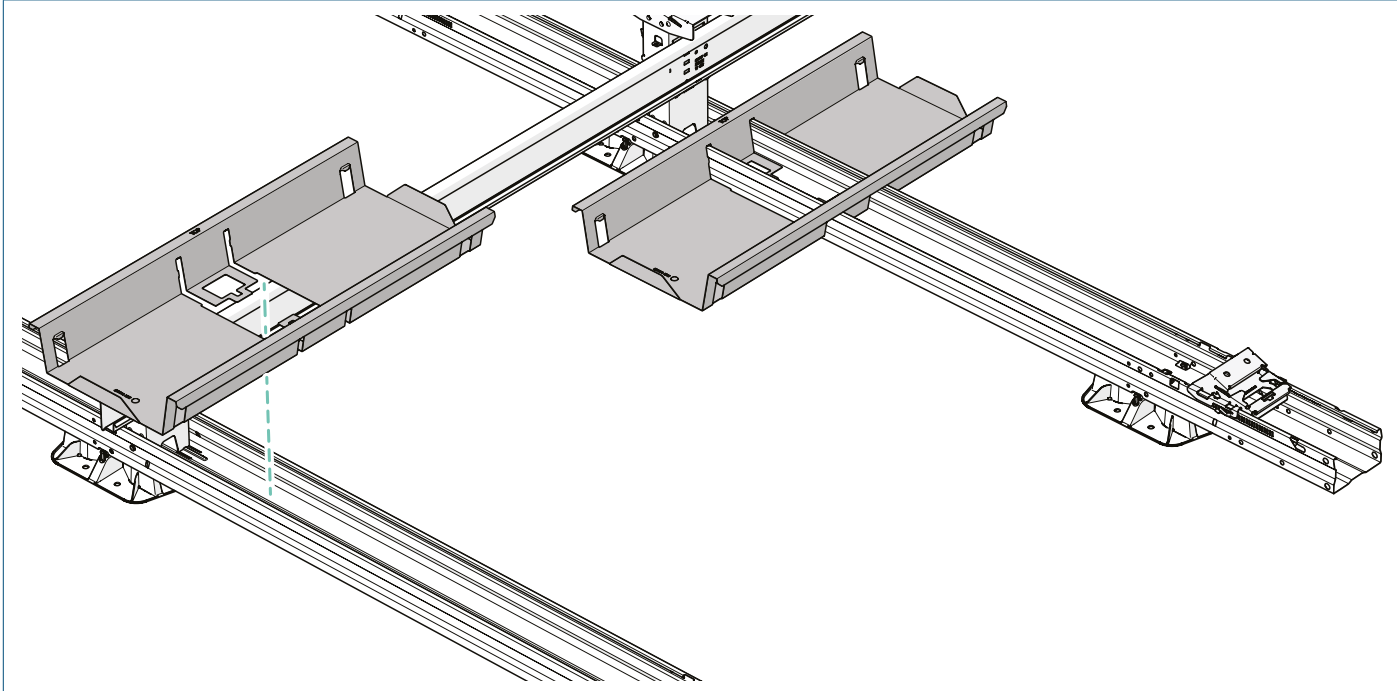
! Plaats de stenen in de buitenste ballastbak op de platte kant, anders passen ze niet onder het zonnepaneel.

i Volg het projectplan voor de benodigde posities en hoeveelheden van de ballast.

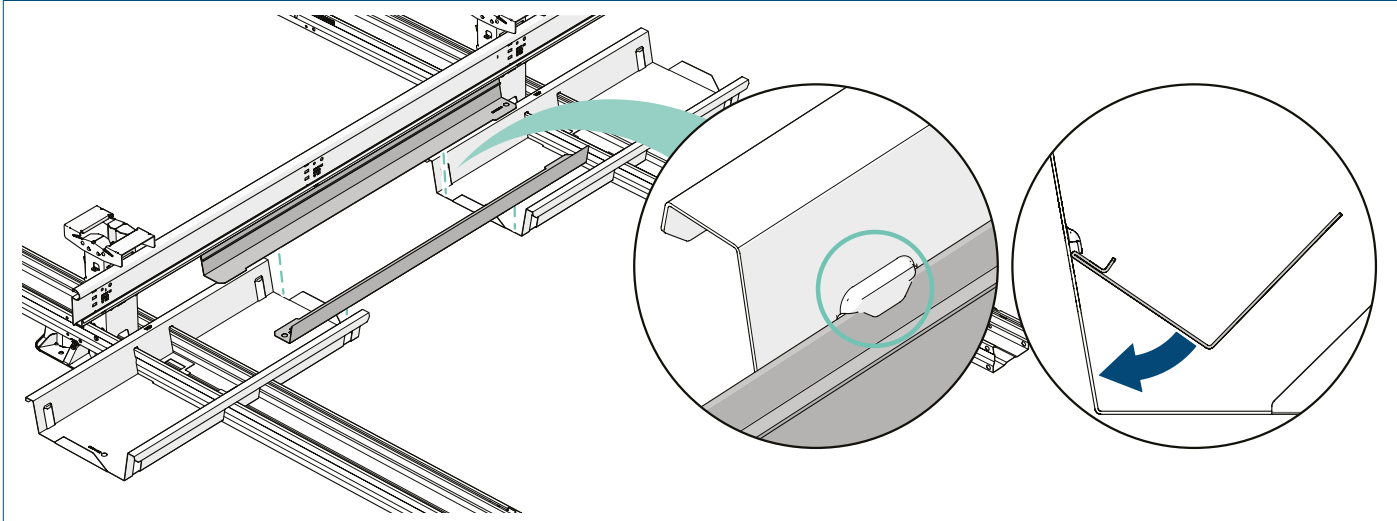


Positie D: In ballastbakken met ballastbak verlenging

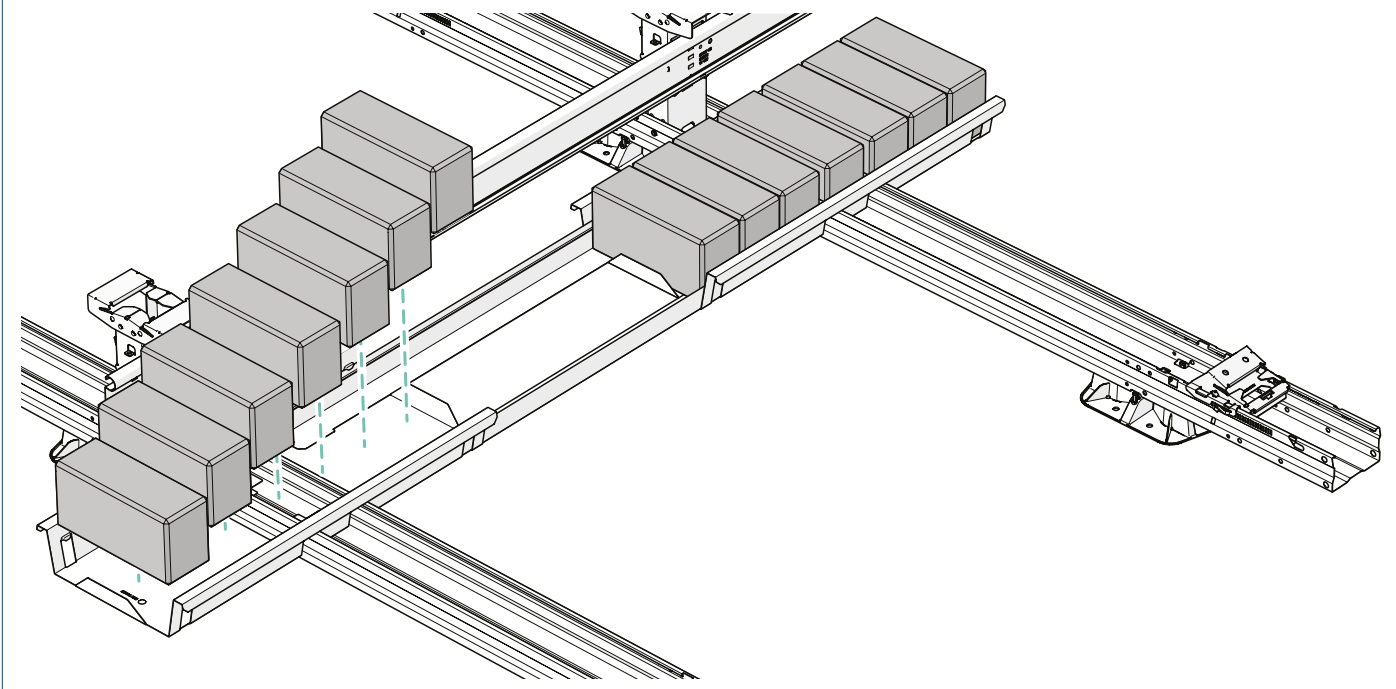
- 1 Druk de ballastbak over de module, op de in het projectplan aangegeven positie.



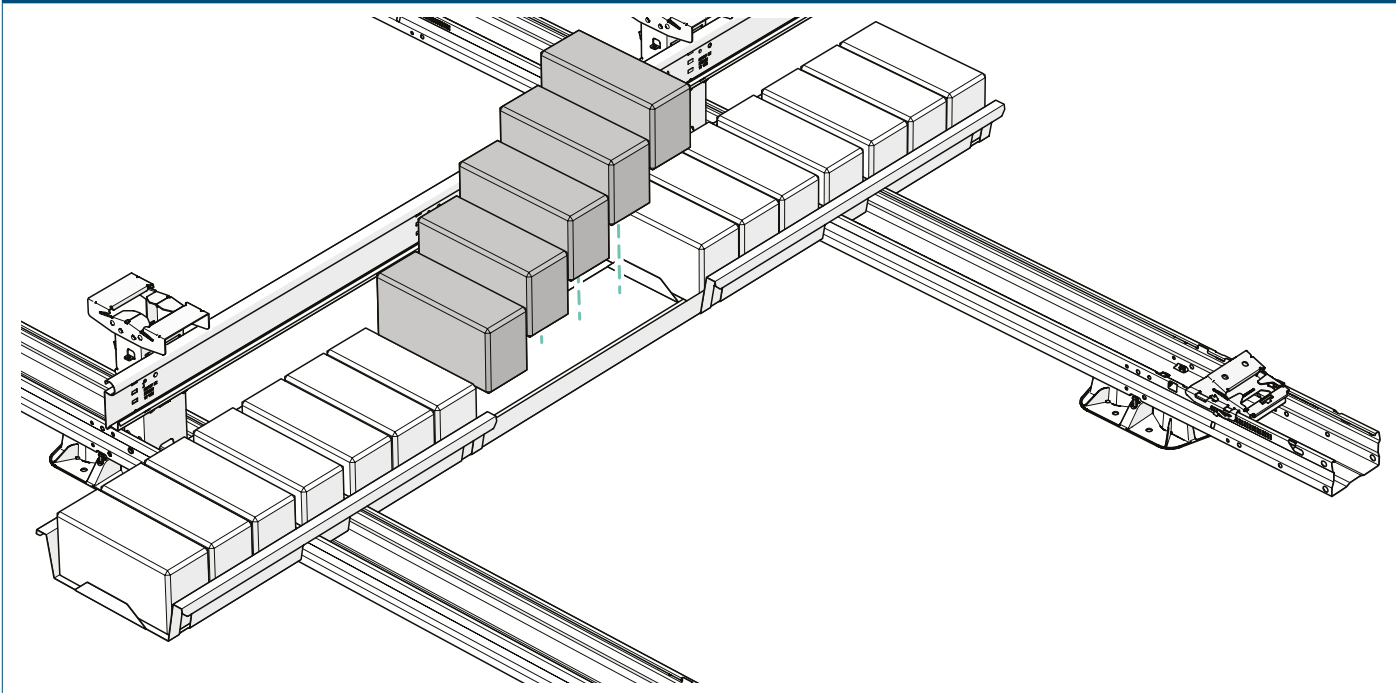
- 2 Koppel twee ballastbakken aan elkaar met de ballastbak verlenging.



3 Vul de ballastbakken met stenen.



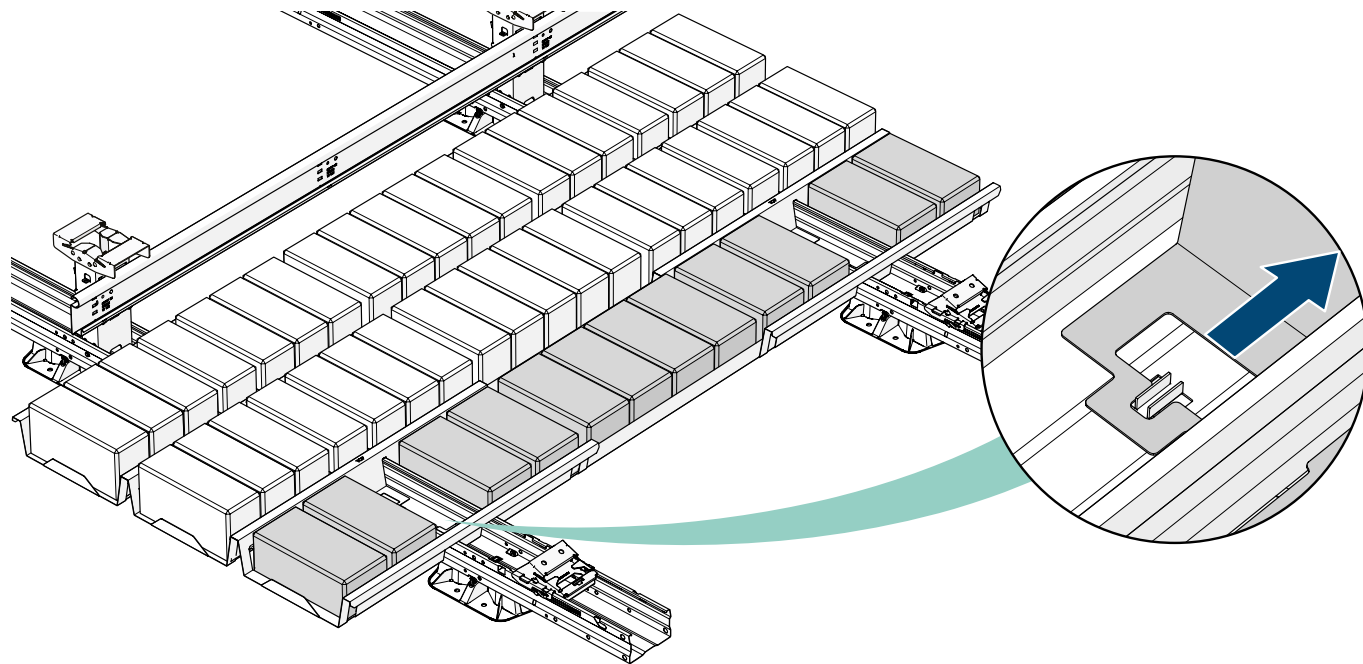
4 Vul de ballastbak verlenging met stenen.



- 5 Als het projectplan meer dan één ballastbak voorschrijft, schuif de buitenste ballastbak tegen de nokjes in de module. In deze opstelling kun je maximaal drie ballastbakken achter elkaar plaatsen.

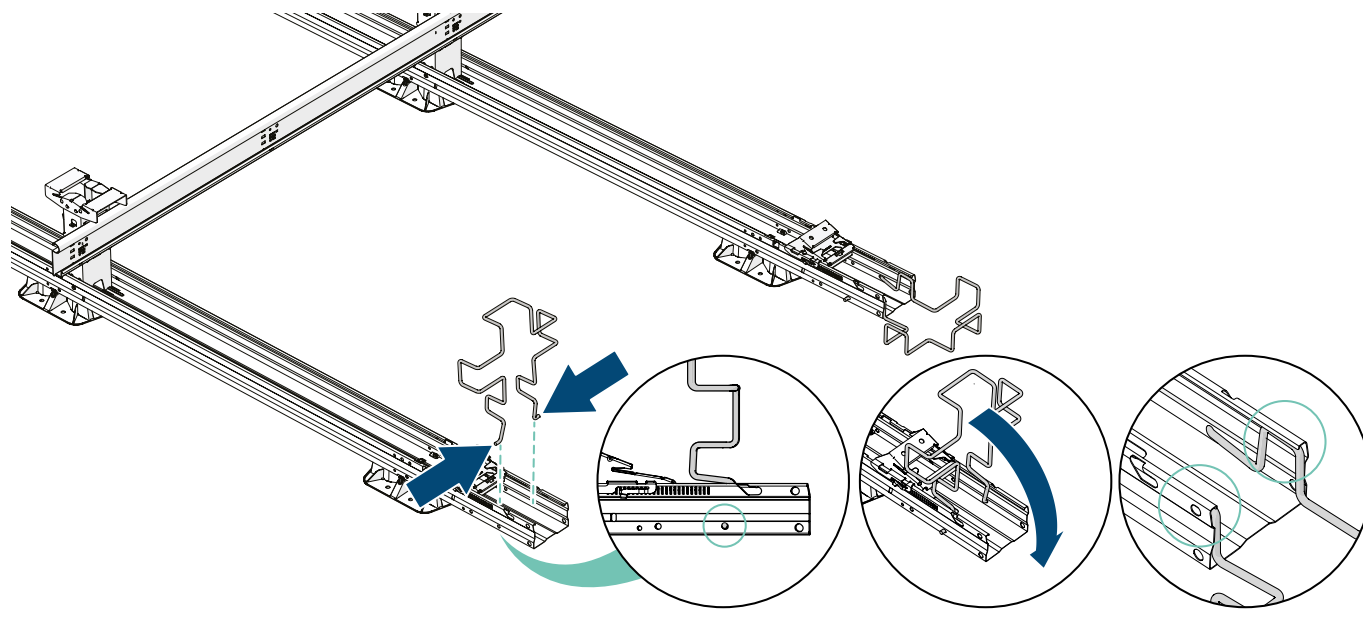
i Plaats de stenen in de buitenste ballastbak op de platte kant, anders passen ze niet onder het zonnepaneel.

i Volg het projectplan voor de benodigde posities en hoeveelheden van de ballast.

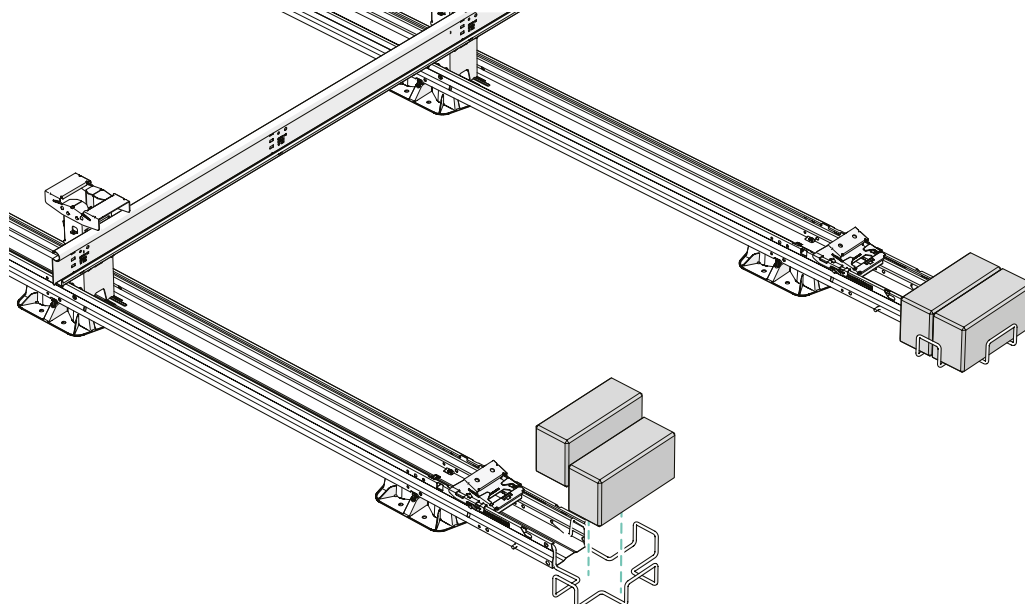


Positie E: In perimeter ballastrekken

- 1 Knijp de haken van het perimeter ballastrek samen en plaats het rek in het uiteinde van de module.



2 Vul het perimeter ballastrek altijd met twee stenen.

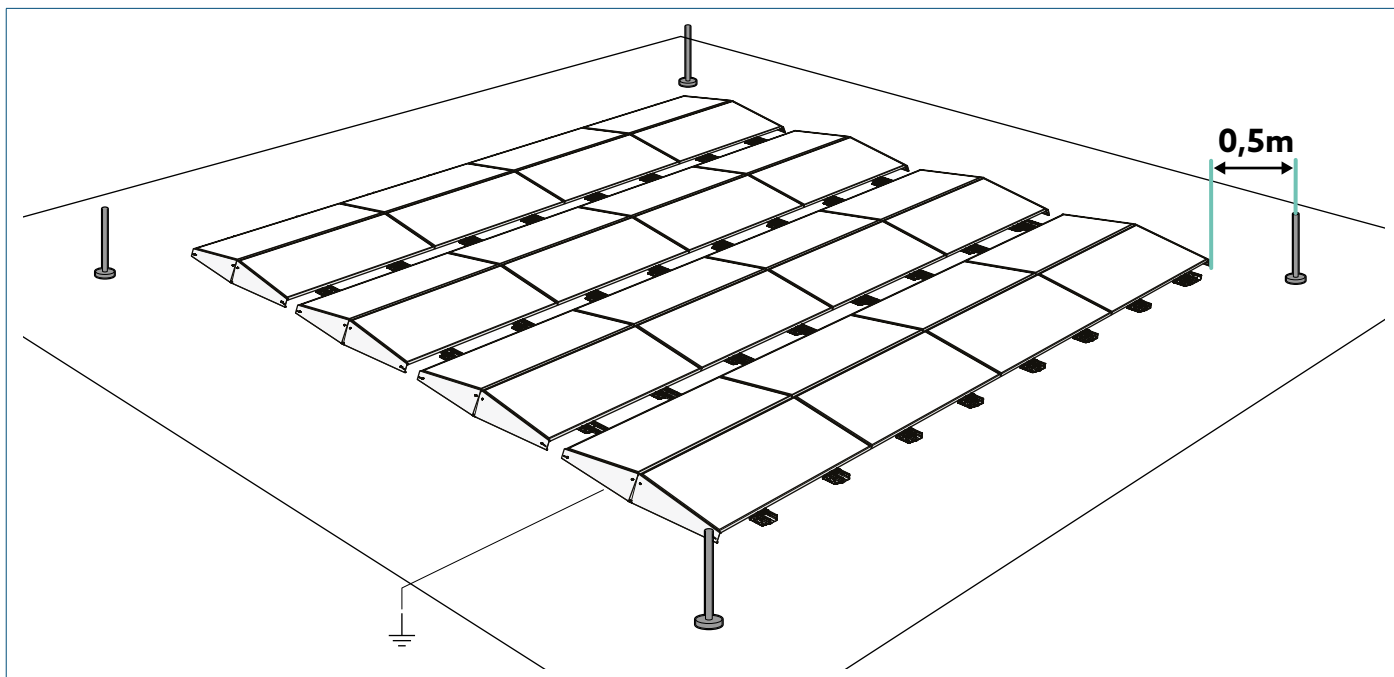


5. Bliksembeveiliging

Als op een dak zowel een bliksembeveiligingsinstallatie als een PV-installatie geïnstalleerd wordt, dan moet je met een aantal zaken rekening houden.

Als een bliksembeveiligingsinstallatie op een gebouw aangebracht wordt of aanwezig is, moet de afstand tussen de metalen delen en de bekabeling van de PV-installatie en de bliksembeveiligingsinstallatie een scheidingsafstand (S) hebben (eis EN-IEC 62305 serie). Als vuistregel kan worden aangehouden: 0,5 m. De juiste afstand is te berekenen met de formules die in de EN-IEC 62305-3 serie staan.

Zie bijlage : Bliksembeveiliging voor meer informatie.



De bliksembeveiligingsinstallatie is meestal voorzien van opvangsers, die ervoor zorgen dat de bliksem niet op de PV-installatie kan inslaan.

Kan de scheidingsafstand met geen enkele mogelijkheid worden aangehouden of er is voorgeschreven dat de PV-installatie geïntegreerd moet worden in de blikseminstallatie? Combineer dan de PV-installatie met in de bliksembeveiligingsinstallatie conform EN-IEC 62305. Hulpmiddel: gebruik de beslisboom op pag. 28 en bijlage Bliksembeveiliging vanaf pag. 31.

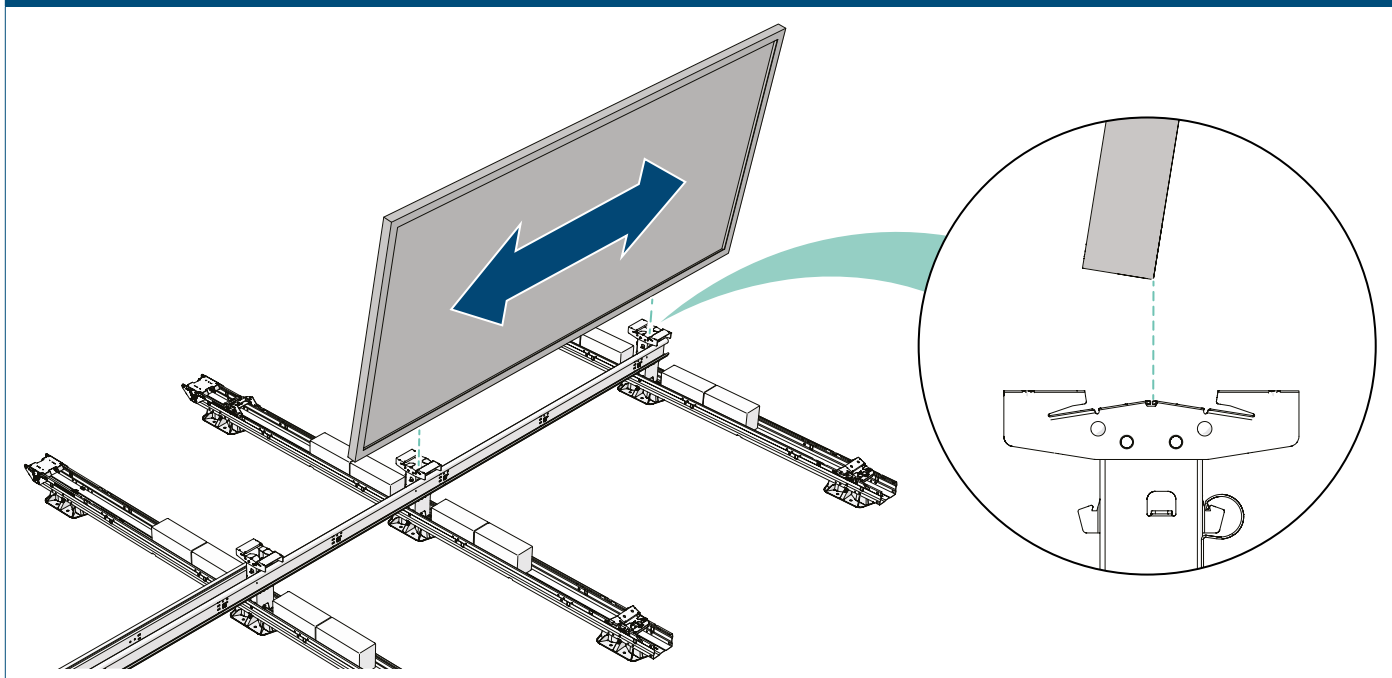
Het CPX Wave montagesysteem is getest en goedgekeurd om conform EN-IEC 62305 toegepast te worden. De bliksemstroombelastbaarheid is getest volgens EN 62561-1 en voldoet aan testklasse N (50kA, 25 As, 0.63MA²s). In bijlage C van deze handleiding wordt aangegeven waarmee en hoe een dergelijke installatie te maken is.

- i** Raadpleeg je bliksembeveiligingsspecialist vooraf om je project te analyseren en om ongewenste veiligheidskwesties te voorkomen. CPX is in geen geval verantwoordelijk voor de toepassing en / of combinatie van de bliksembeveiliging op het dak. Raadpleeg de expertise van je specialist en zorg ervoor dat een veilige installatie kan worden gegarandeerd volgens EN-IEC 62305 en NEN 1010 (NPR5310 - deel 712 par.6.3).

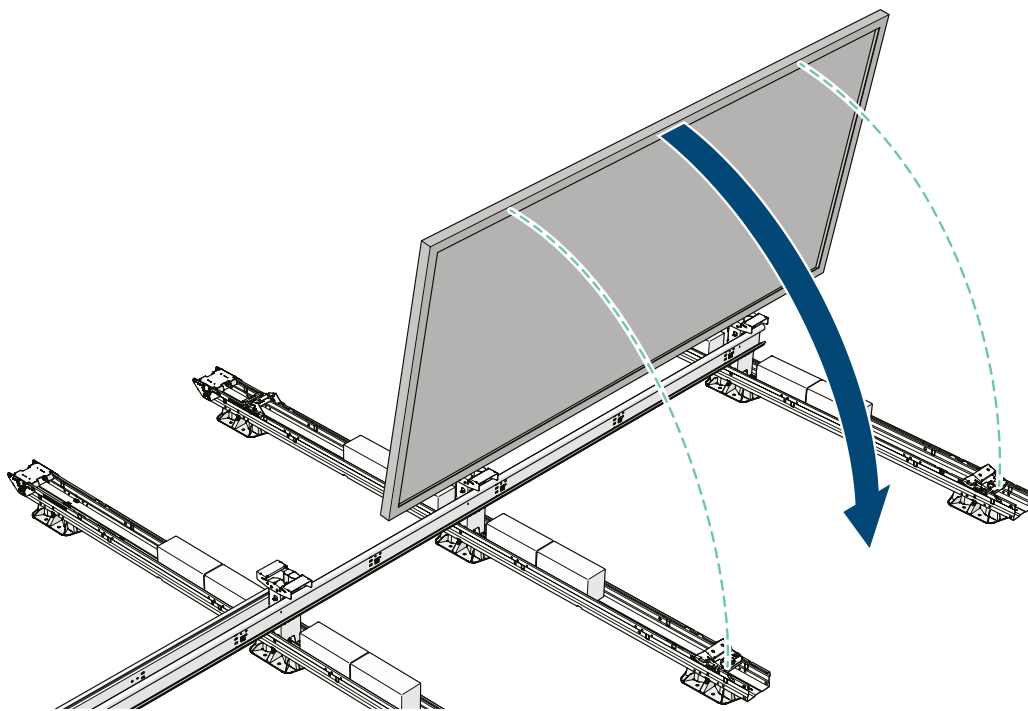
6. Het eerste zonnepaneel monteren

- !** Monteer geen zonnepanelen als het in de tijd tussen het monteren van van de panelen en de winddeflectoren hard kan gaan waaien. Monteer de winddeflectoren direct na het monteren van een veld zonnepanelen.

1 Plaats het zonnepaneel rechtop op twee hoge basissen en lijn het zonnepaneel in het midden uit.

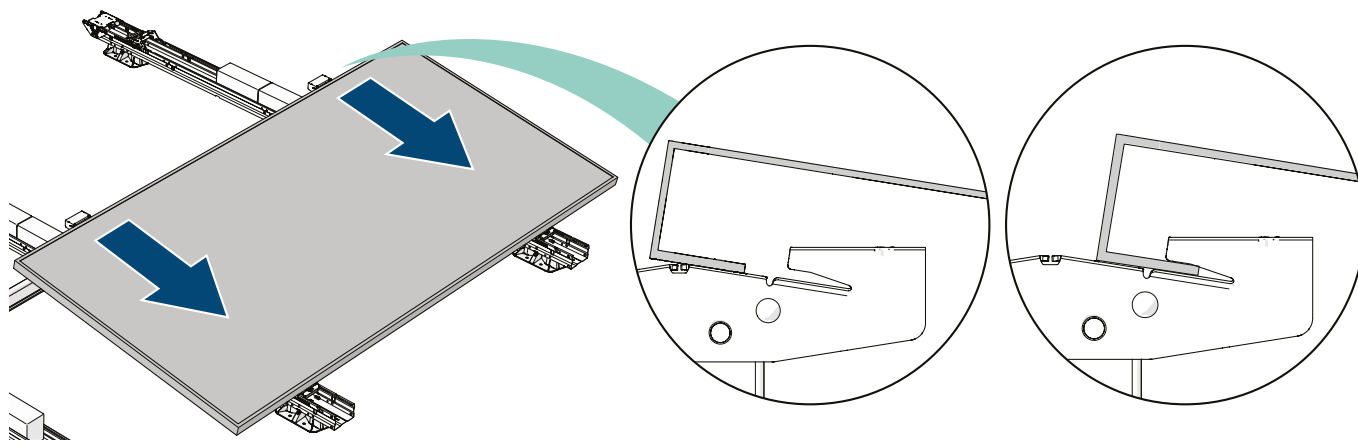


2 Kantel het zonnepaneel voorzichtig op de paneelklemmen.

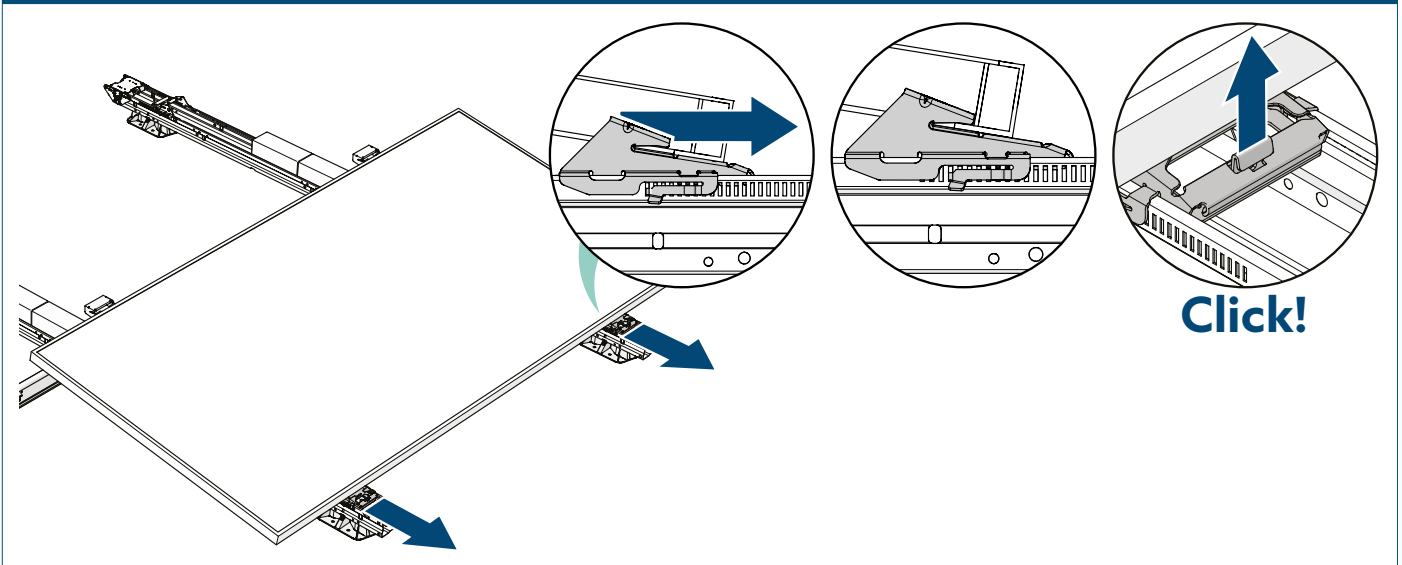


3 Trek het zonnepaneel naar je toe zodat het frame van het zonnepaneel in de hoge basissen haakt.

i Het zonnepaneel hoort nu op het onderste gedeelte van de paneelklem te rusten. Als het zonnepaneel op het bovenste gedeelte rust, duw de paneelklem dan naar achteren met de ontgrendeltool, Zie Bijlage voor meer informatie.

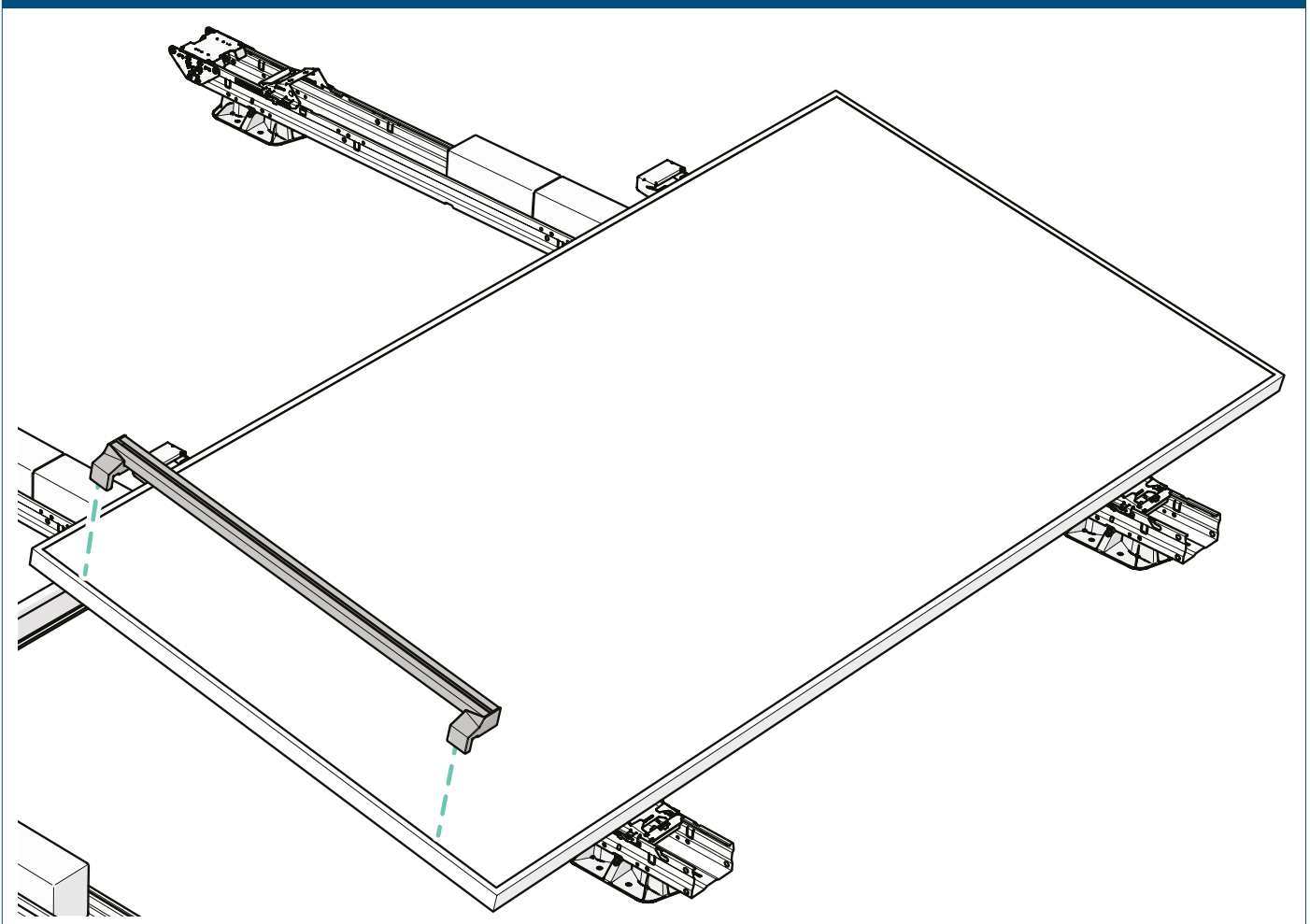


- 4 Trek de paneelklemmen naar je toe tot ze niet verder kunnen, zodat de paneelklemmen in het frame van het zonnepaneel haken.
- 5 Trek de paneelklem vergrendeling omhoog door het handvat van de paneelklem tot deze vastklikt om het zonnepaneel te vergrendelen.

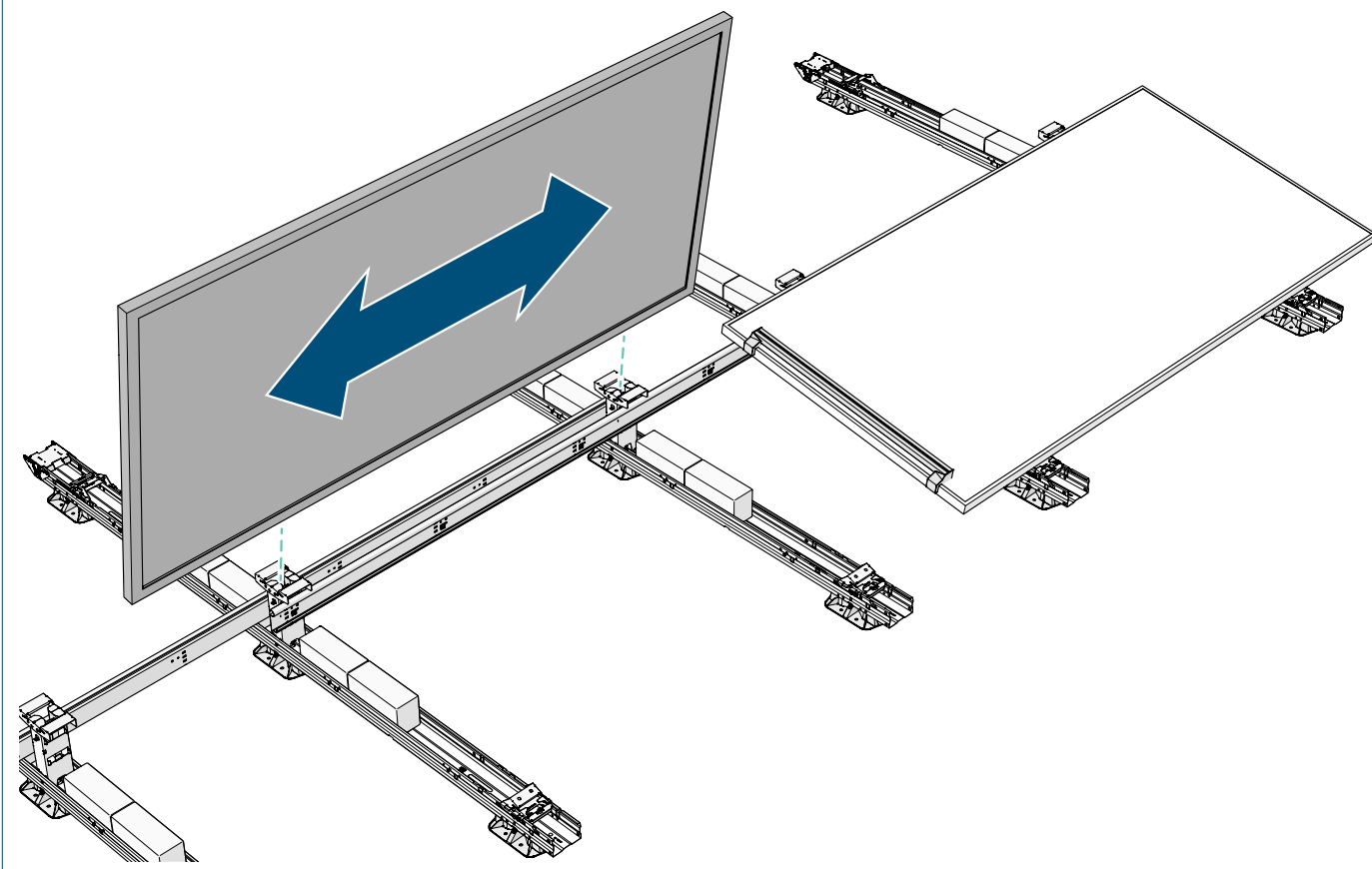


7. De volgende zonnepanelen monteren

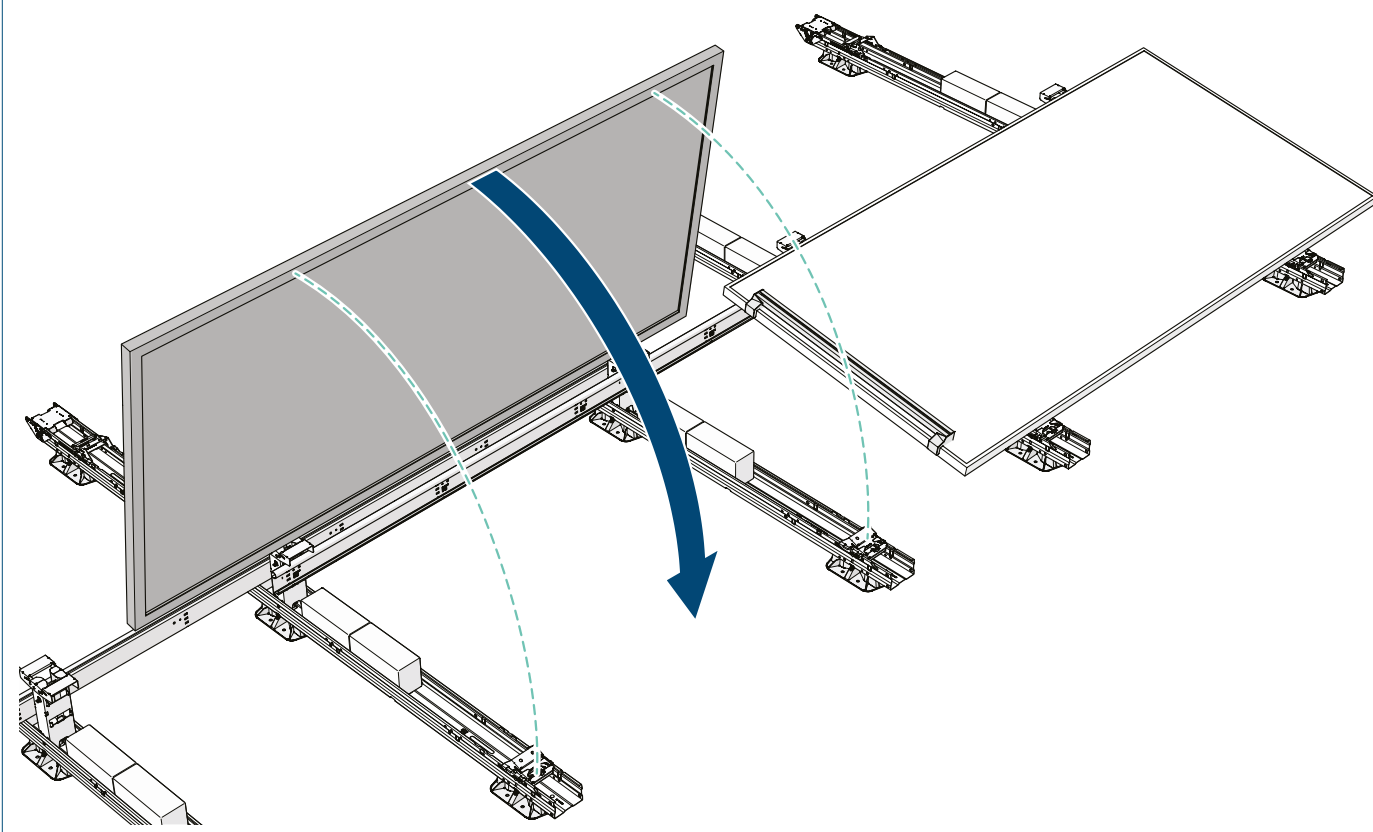
- 1 Plaats de afstandhouder op het geplaatste zonnepaneel.



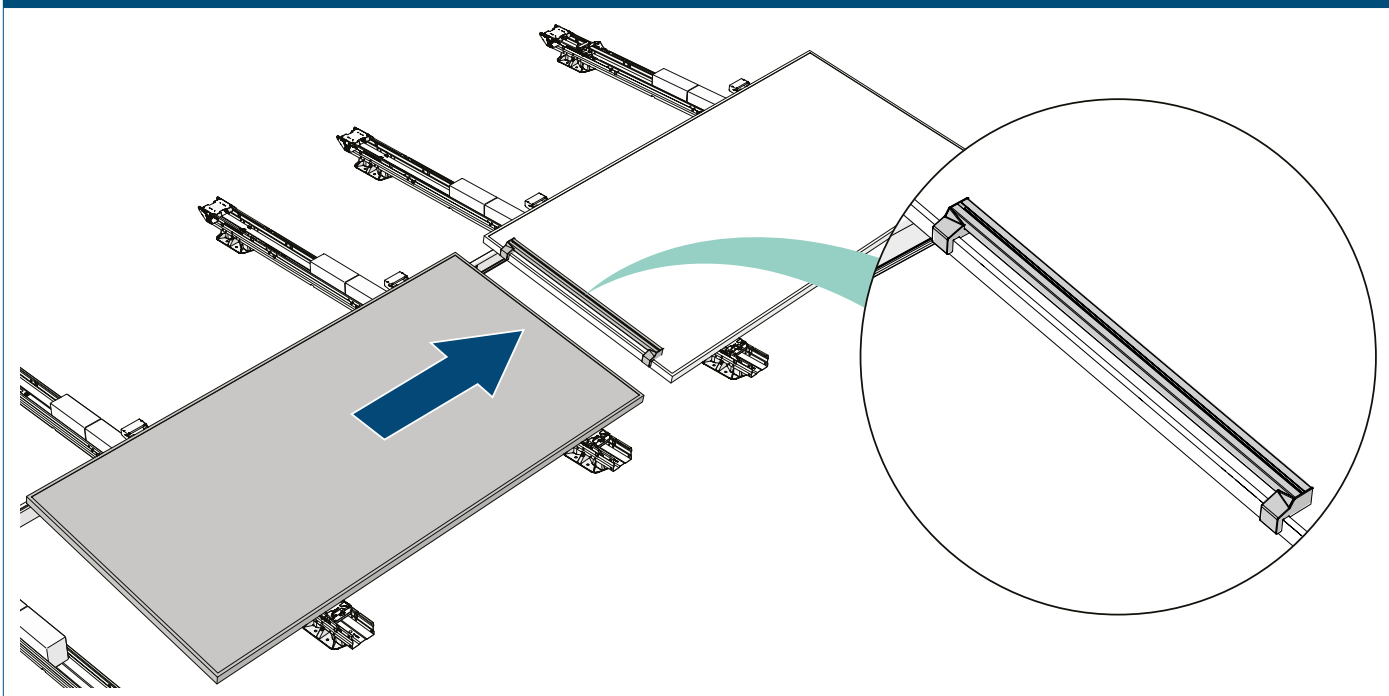
2 Plaats het zonnepaneel rechtop op twee hoge basissen en lijn het zonnepaneel in het midden uit.



3 Kantel het zonnepaneel voorzichtig op de paneelklemmen.



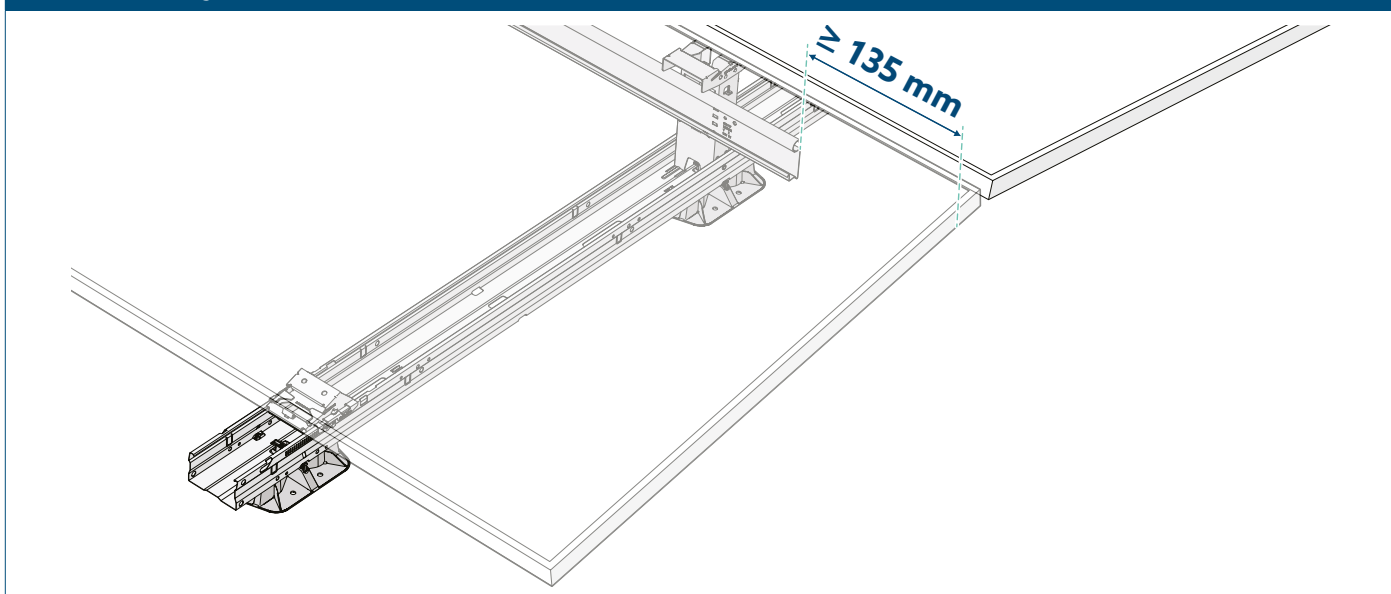
4 Schuif het paneel tegen de afstandhouder aan



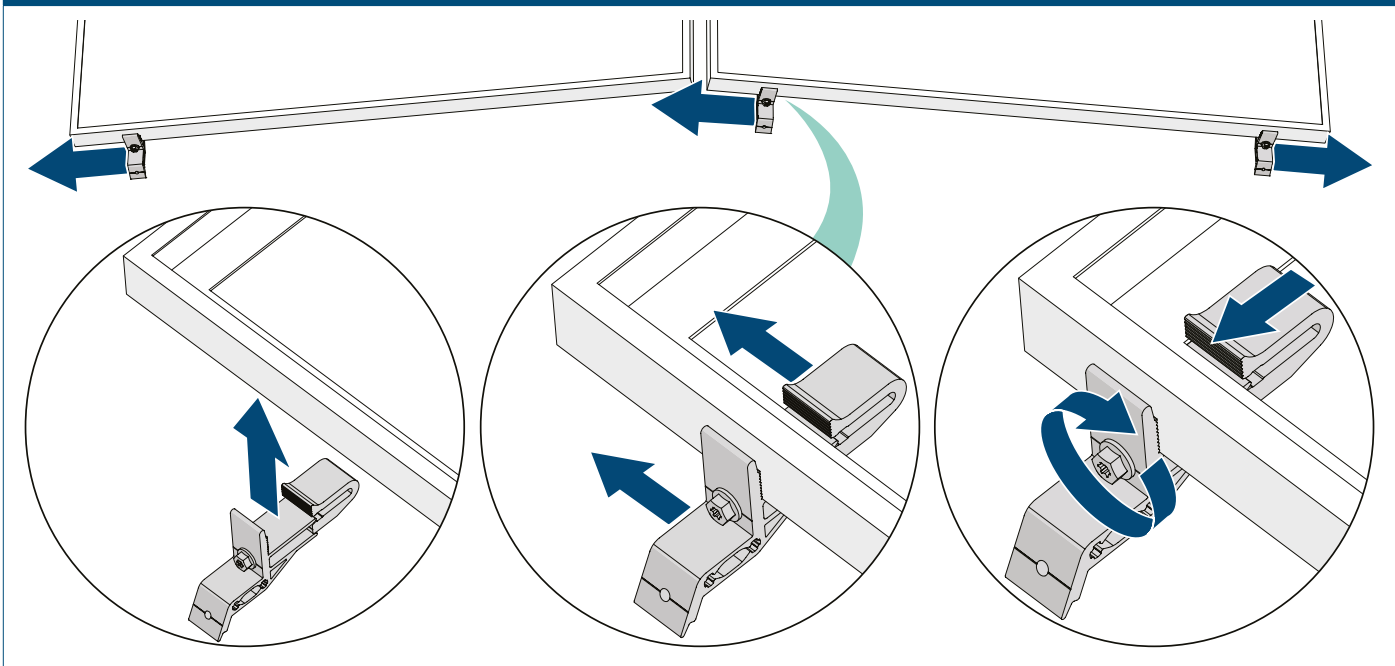
<input type="checkbox"/>	Herhaal stap 6.3. Trek het zonnepaneel naar je toe zodat het frame van het zonnepaneel in de hoge basissen haakt.
<input type="checkbox"/>	Herhaal stap 6.4. Trek de paneelklemmen naar je toe tot ze niet verder kunnen, zodat de paneelklemmen in het frame van het zonnepaneel haken.
<input type="checkbox"/>	Herhaal stap 6.5. Trek de paneelklem vergrendeling omhoog door het handvat van de paneelklem tot deze vastklikt om het zonnepaneel te vergrendelen.
<input type="checkbox"/>	Herhaal de stappen in dit hoofdstuk voor alle panelen.

8. Windeflectoren plaatsen

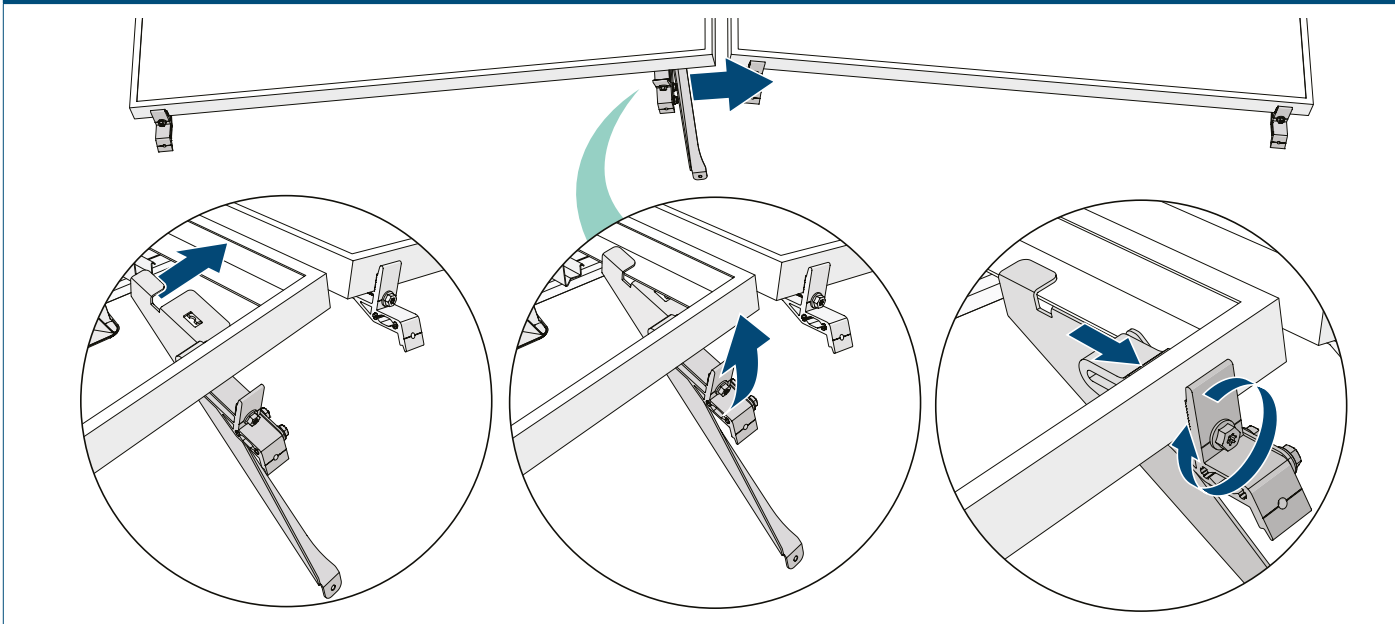
- 1 Als de laatste stabilisator aan de linkerkant van de hoge basis is gepositioneerd, zorg dan dat het zonnepaneel ten minste 135 mm uitsteekt ten opzichte van de stabilisator. Deze ruimte is nodig voor de installatie van de middenbeugel van de windeflector.



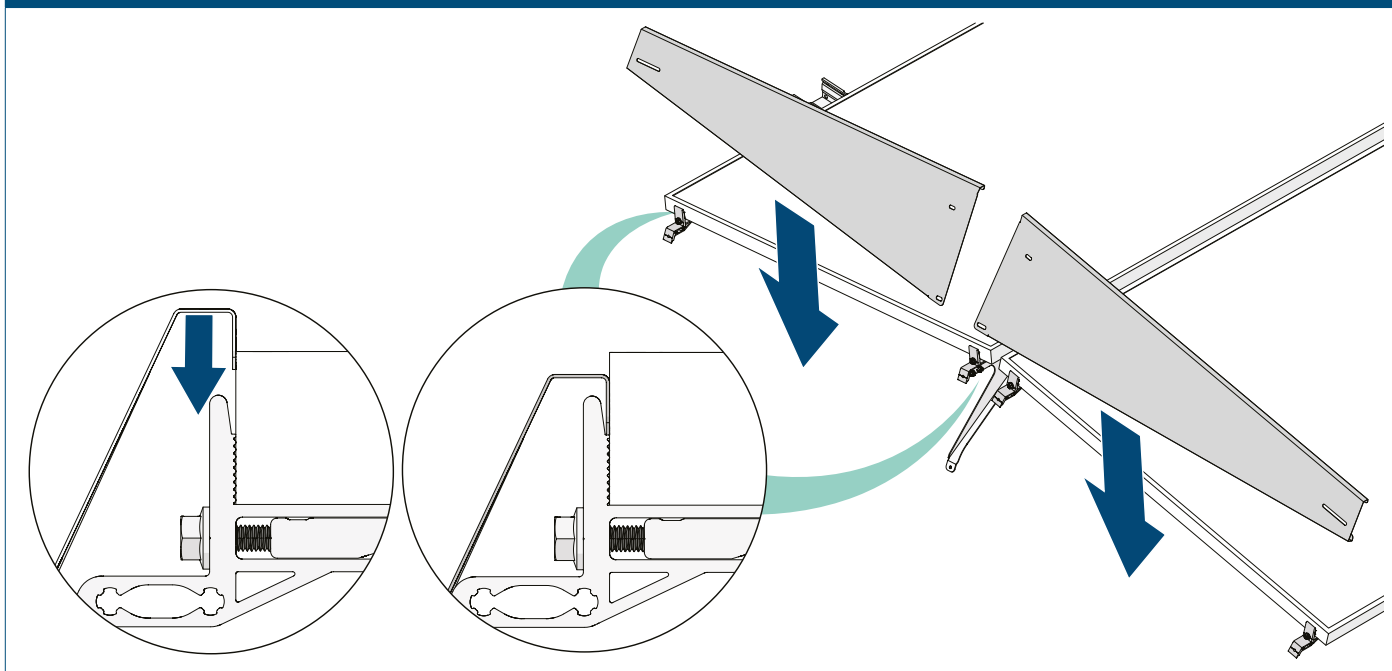
- 2 Plaats een zijbeugel aan beide kanten van het rechter zonnepaneel.
- 3 Plaats een zijbeugel aan de linkerkant van het linker zonnepaneel.
- 4 Schuif de zijbeugels naar de hoeken van het frame van het zonnepaneel.
- 5 Draai de schroeven aan om de zijbeugels te bevestigen. Gebruik een aandraaimoment van 6-10 Nm.



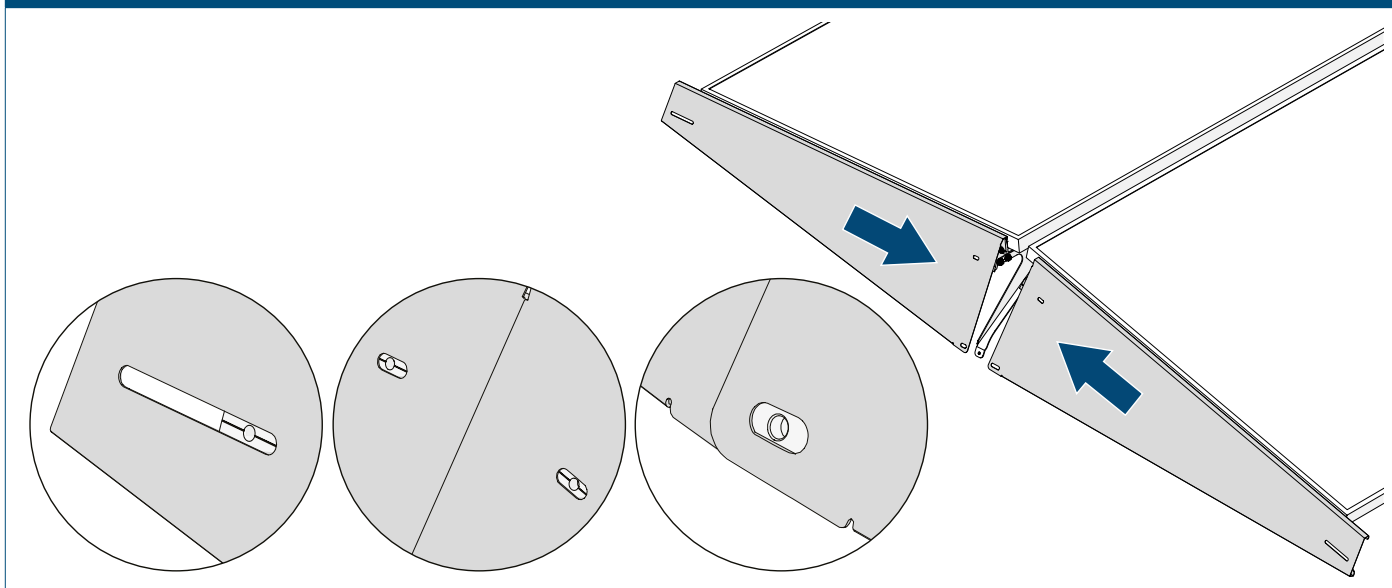
- 6 Haak de achterkant van de middenbeugel in de rechterkant van het frame van het linker zonnepaneel.
- 7 Til de voorkant van de middenbeugel op tegen het frame van het zonnepaneel.
- 8 Draai de schroef aan om de middenbeugel te bevestigen. Gebruik een aandraaimoment van 6-10 Nm.



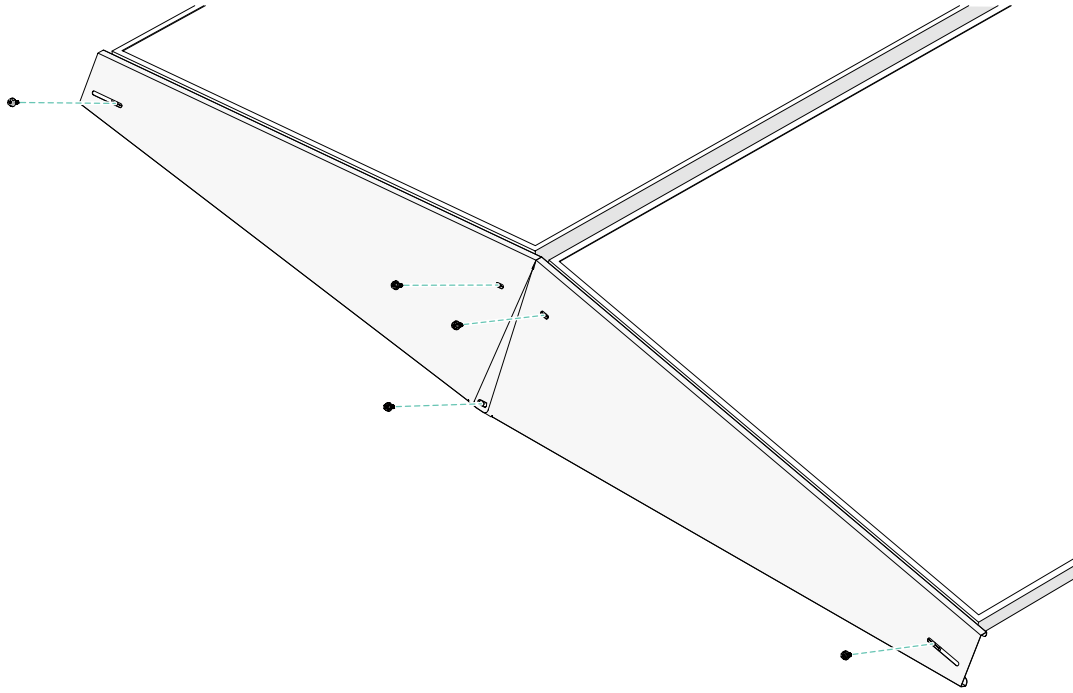
9 Haak de bovenste flens van de windeflectoren tussen de windeflectorbeugels en de zonnepaneelframes.



10 Schuif de windeflectorpanelen naar het midden. Zorg ervoor dat de panelen onderin overlappen en uitlijnen met de schroefgaten in de deflectorbeugels.

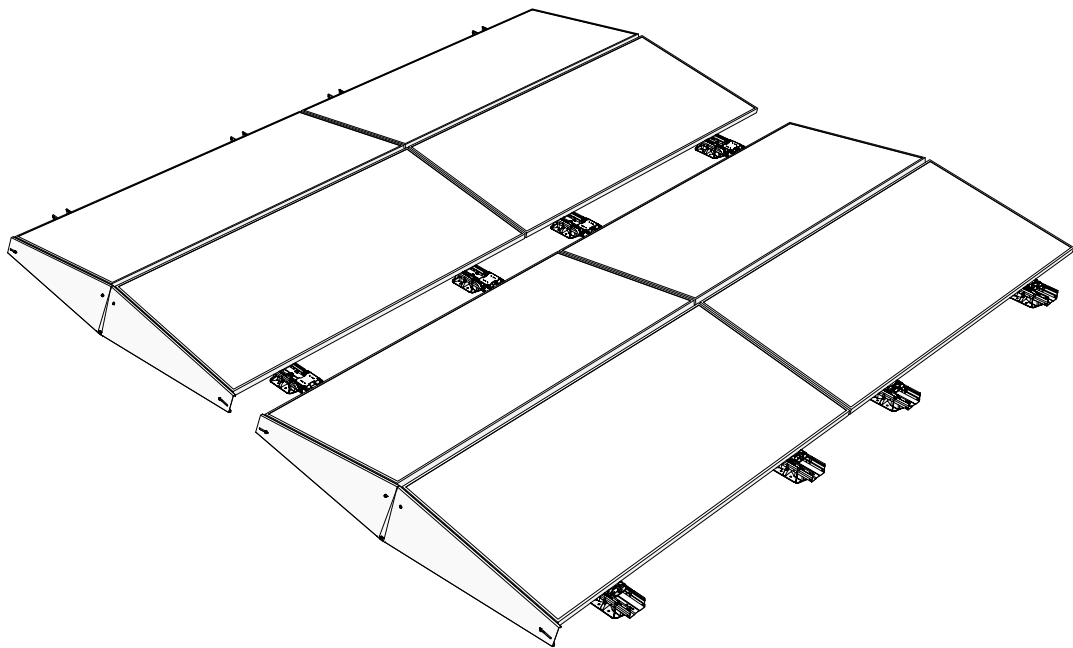


11 Schroef de winddeflectorpanelen tegen de deflectorbeugels met de vijf meegeleverde Torx schroeven. Gebruik een aandraaimoment van 6-10 Nm.



Herhaal de stappen in dit hoofdstuk voor alle winddeflectoren.

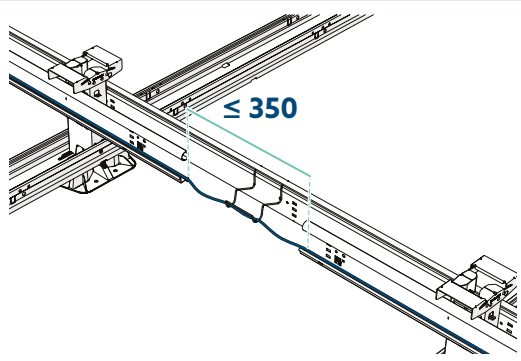
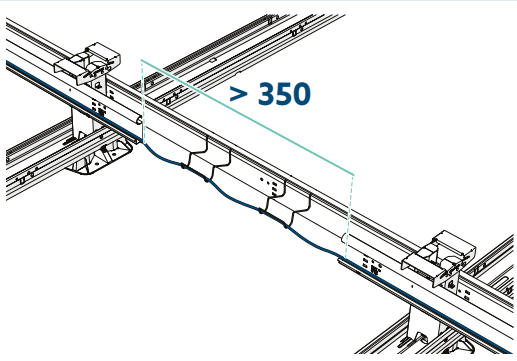
Als de winddeflectoren goed zijn aangeschoven en uitgelijnd, blijft er ruimte tussen twee winddeflectoren. De winddeflectoren zijn dan correct gemonteerd.

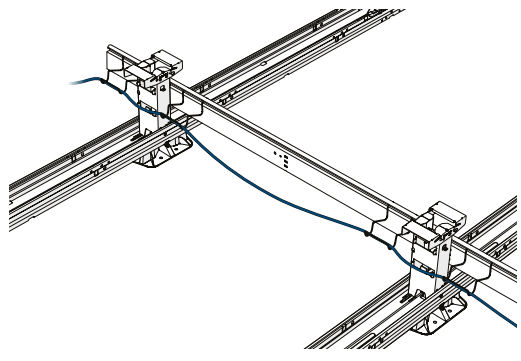
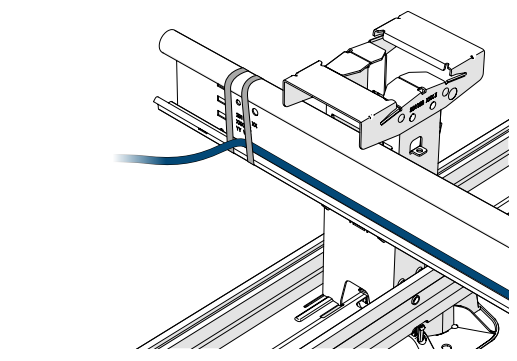



Bijlagen

A. Kabelmanagement

Kabelrek platingstabel

	Tussenruimte ≤ 350 mm	Tussenruimte > 350 mm
		
Aantal kabelrekken	1	2
Plaatsing van de kabelrek	in het midden tussen de twee stabilisatoren	2× 10 cm naast de twee stabilisatoren
Bevestiging van de kabel	kabelbinders	kabelbinders

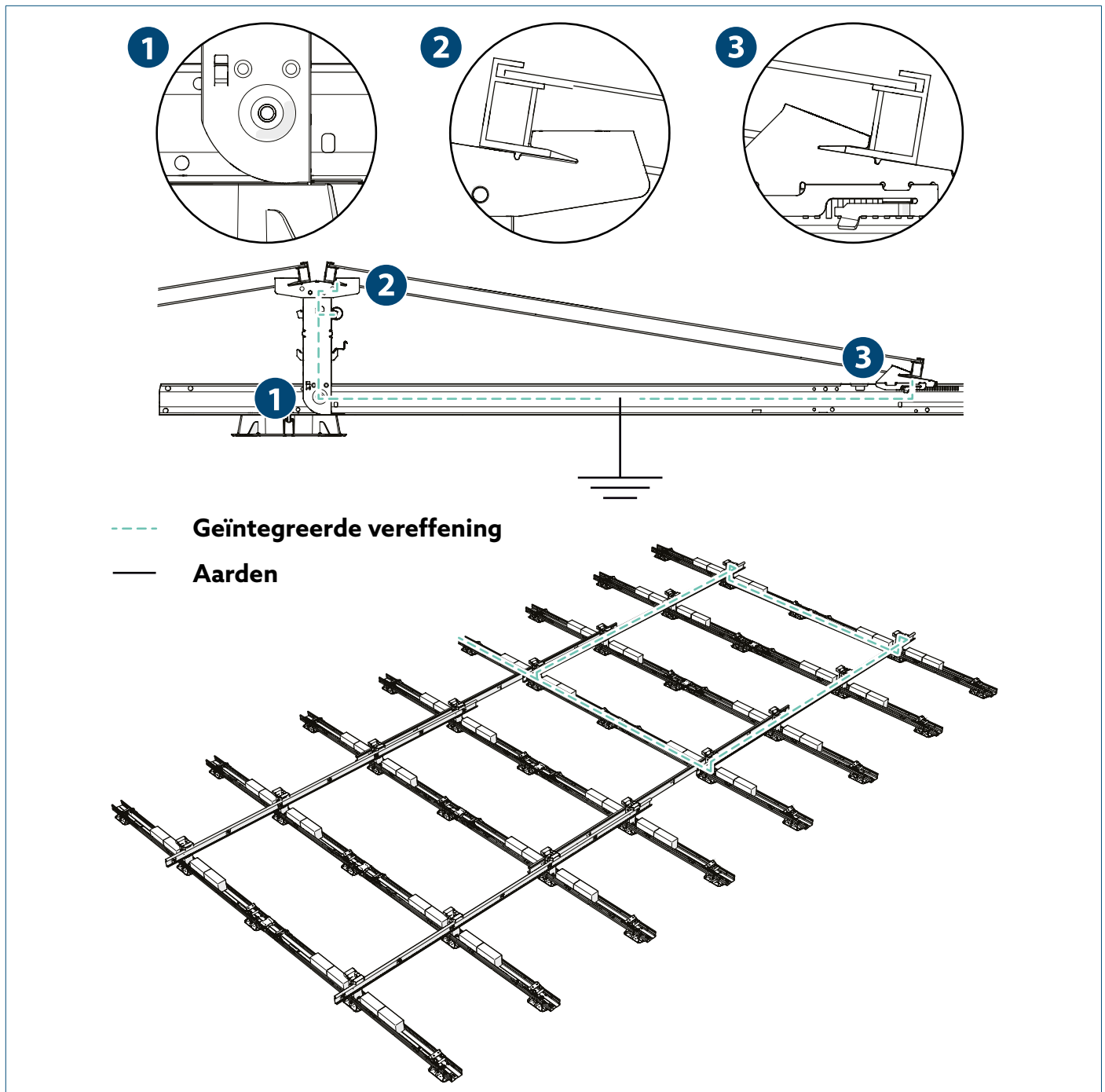
	Einde van een rij zonder stabilisator	Einde van een rij met stabilisator
		
Aantal kabelrekken	3	0
Plaatsing van de kabelrek	1× 10 cm naast het uiteinde van de stabilisator 2× 5 cm naast de hoge basis	 Leg de kabel niet over het uiteinde van de stabilisatoren: door scherpe randen kan de kabel beschadigd raken.
Bevestiging van de kabel	kabelbinders	kabelbinders

B. Aarden, vereffenen en bliksembeveiliging

Methode om te aarden / vereffenen

Dankzij de geïntegreerde onderdeelvereffening is er geen additionele vereffening tussen metalen delen noodzakelijk:

- 1) Volledig aantrekken van de paneelvergrendeling zorgt voor juist contact van het paneelframe met de hoge basis
- 2) De snijrand bovenaan de staanders snijden in de framerand van de zonnepanelen.
- 3) De snijrand onderaan de hoge basis snijden in op de achterkant van het moduleframe profiel.



Montage van de vereffeningsleiding

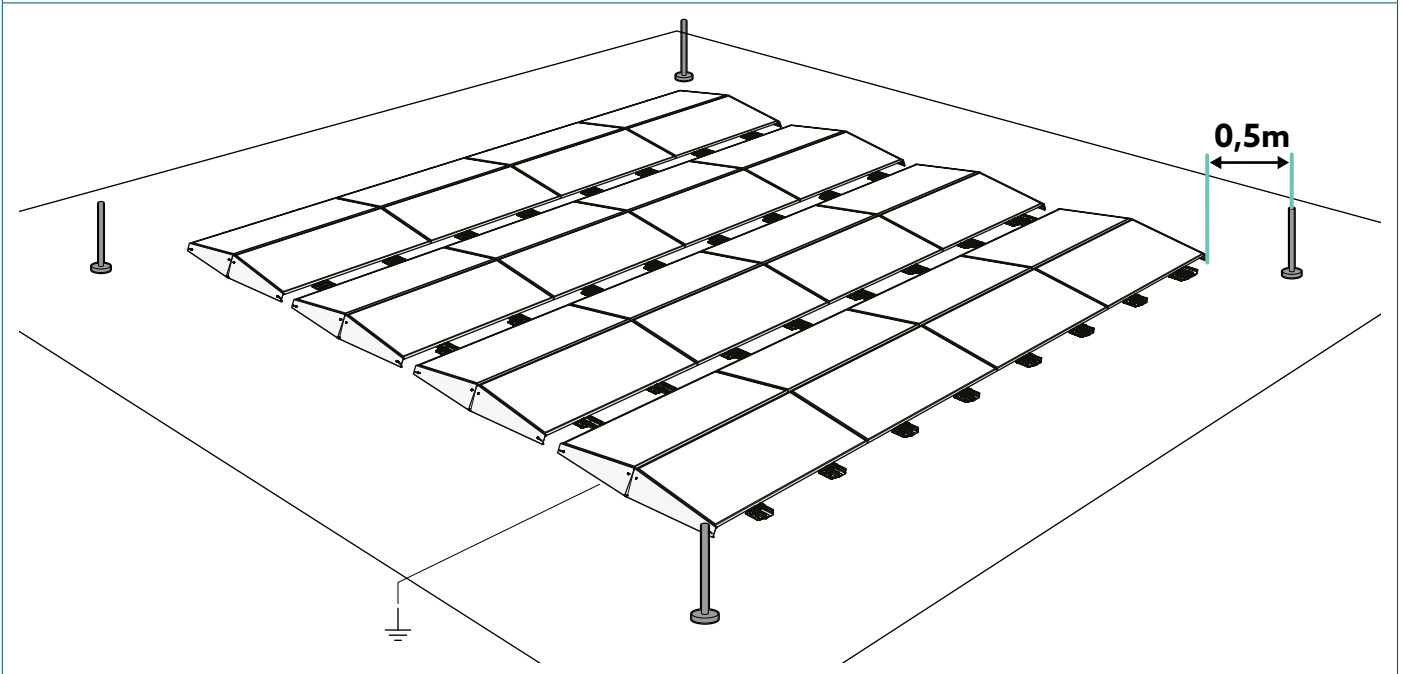
- De aardingsleiding ($\geq \text{Ø } 4\text{mm}^2$) loopt parallel aan de plus en min geleiders en wordt aangesloten op een separaat aardpunt bij de omvormer.
- Elk separaat PV veld krijgt zijn eigen vereffeningsleiding.
- Minimaal één module in een veld moet worden verbonden aan een aardrail.
- De aardingsleiding kan voorzien worden van een kabeloog en samen met getande veerringen aan de rail geschroefd worden.
- Deugdelijke montage: beschermd tegen corrosie en vast gemonteerd.

C. Bliksembeveiliging

Voorkeursmethode: Toepassen van bliksemopvanginstallatie met opvangsprieten

Bepaal de veilige scheidingsafstand (S in onderstaande afbeelding) volgens NEN-EN-IEC 62305 (minimaal 0,5 meter). Houd deze scheidingsafstand minimaal aan tussen het veld zonnepanelen en bliksembeveiligingssysteem (LPS).

i Op deze manier houd je het zonnepanelenveld gescheiden van het bestaande LPS en voorkom je dat bliksemstroom naar binnen wordt geleid.



Alternatieve methode: aansluiten van het PV-systeem op het LPS

Als het toepassen van een bliksemopvanginstallatie niet mogelijk is, sluit het PV-systeem dan aan op het bestaande LPS van het gebouw volgens het bliksembeveiligingsniveau (LPL) dat van toepassing is. Het bliksembeveiligingsniveau van het gebouw wordt bepaald aan de hand van de risico analyse conform norm EN-IEC 62305-2. Raadpleeg hiervoor de onderstaande tabel.

Maaswijdte	LPL-niveau	PV-systeem aansluiten elke
5 × 5 meter	I	5 meter
10 × 10 meter	II	10 meter
15 × 15 meter	III	15 meter
20 × 20 meter	IV	20 meter

Een aantal aandachtspunten:

- Zorg ervoor dat kabeldragers, -goten etc. geaard zijn en aangesloten zijn op het bliksembeveiligingssysteem.

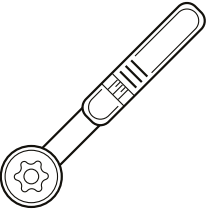
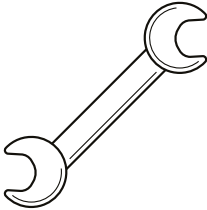
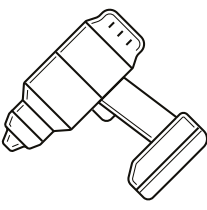
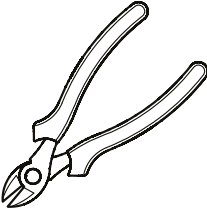
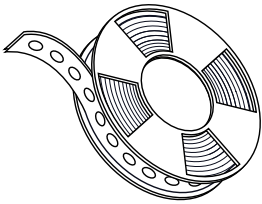
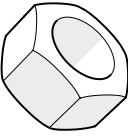
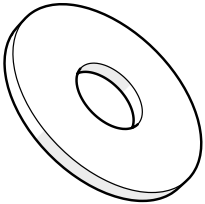
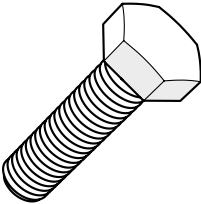
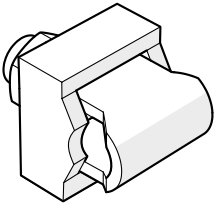
! Metalen kabelbeugels maken ook deel uit van het PV-systeem.

- Gebruik een ronde draad met een minimale doorsnede van $\varnothing 8\text{mm}$ ($= 50\text{mm}^2$) voor de inkomende en uitgaande lijn naar het bliksembeveiligingssysteem.
- Controleer of er een extra overspanningsbeveiliging van type 1 of type 2 nodig is voor de kabellijnen (volgens norm EN-IEC 62304).
- Breng de bekabeling van de PV-installatie bij voorkeur aan in afzonderlijke metalen geaarde goten voor het gehele traject, van dakinvoer, via omvormer naar de hoofdverdelers. De goot moet bij voorkeur worden geaard op het dakvangnet van de bliksembeveiligingsinstallatie, op het aardpunt bij de omvormer en op de aardrail bij de hoofdverdelersinrichting.
- Langs de bekabeling van het PV-systeem moet een aarddraad lopen, gekoppeld op het dakvangnet van de bliksembeveiligingsinstallatie, gekoppeld op het aardpunt bij de omvormer en gekoppeld op de hoofdaardrail van de hoofdverdelersinrichting.

- Elk afzonderlijke PV-installatie moet aan elke hoek van het veld een in- en uitlaat naar het bliksembeveiligingssysteem krijgen.
- Voor het aansluiten naar de dakvangleidingen gebruik je een rond aluminium of koperen geleider (massief draad) met een minimale doorsnede van $\text{Ø}8\text{mm}$ (= 50mm^2).
- Om de overgangsweerstand te verminderen, moet elk railkoppelstuk worden overbrugd. Gebruik daarvoor montageband zoals hieronder is beschreven (getest en goedgekeurde oplossing).

! CPX is in geen geval verantwoordelijk voor de toepassing en/of combinatie van de bliksembeveiliging op het dak. Raadpleeg de expertise van je specialist en zorg ervoor dat een veilige installatie kan worden gegarandeerd volgens EN-IEC 62305 en NEN 1010 (NPR5310 - deel 712 par.6.3).

Vorbereitung

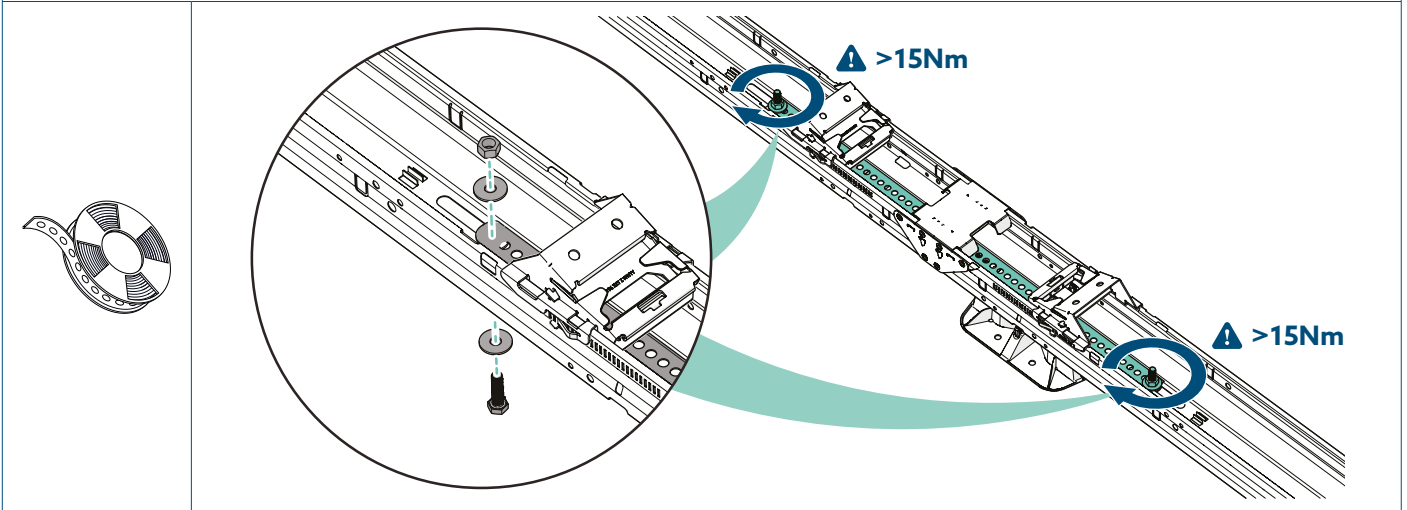
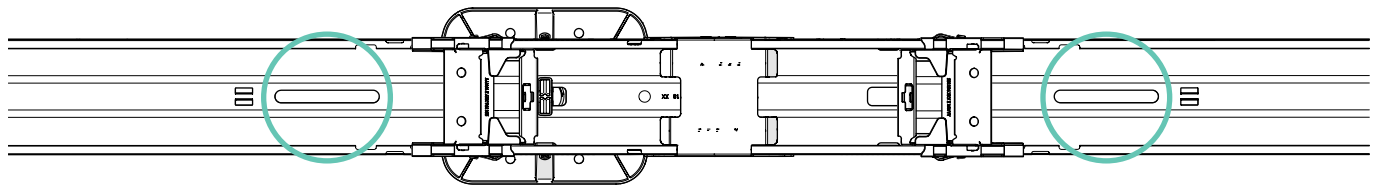
1 Leg het benodigde gereedschap klaar.				
				
Momentsleutel tot 20 Nm met zeskantbit maat 13	Steeksleutel maat 13	Accuschroefmachine	Metaal kniptang	
2 Benodigdheden voor de integratie van CPX Wave in het LPS (niet meegeleverd)				
				
Montageband, zwaar verzinkt, $26 \times 1\text{mm}$	Zeskantmoer M8, DIN 934	Carrosserie ring M8, DIN 9021	Draadbout M8 \times 30 mm, DIN 933	Dehn connector KSV 7.10

i Raadpleeg de expertise van je bliksembeveiligingsspecialist.

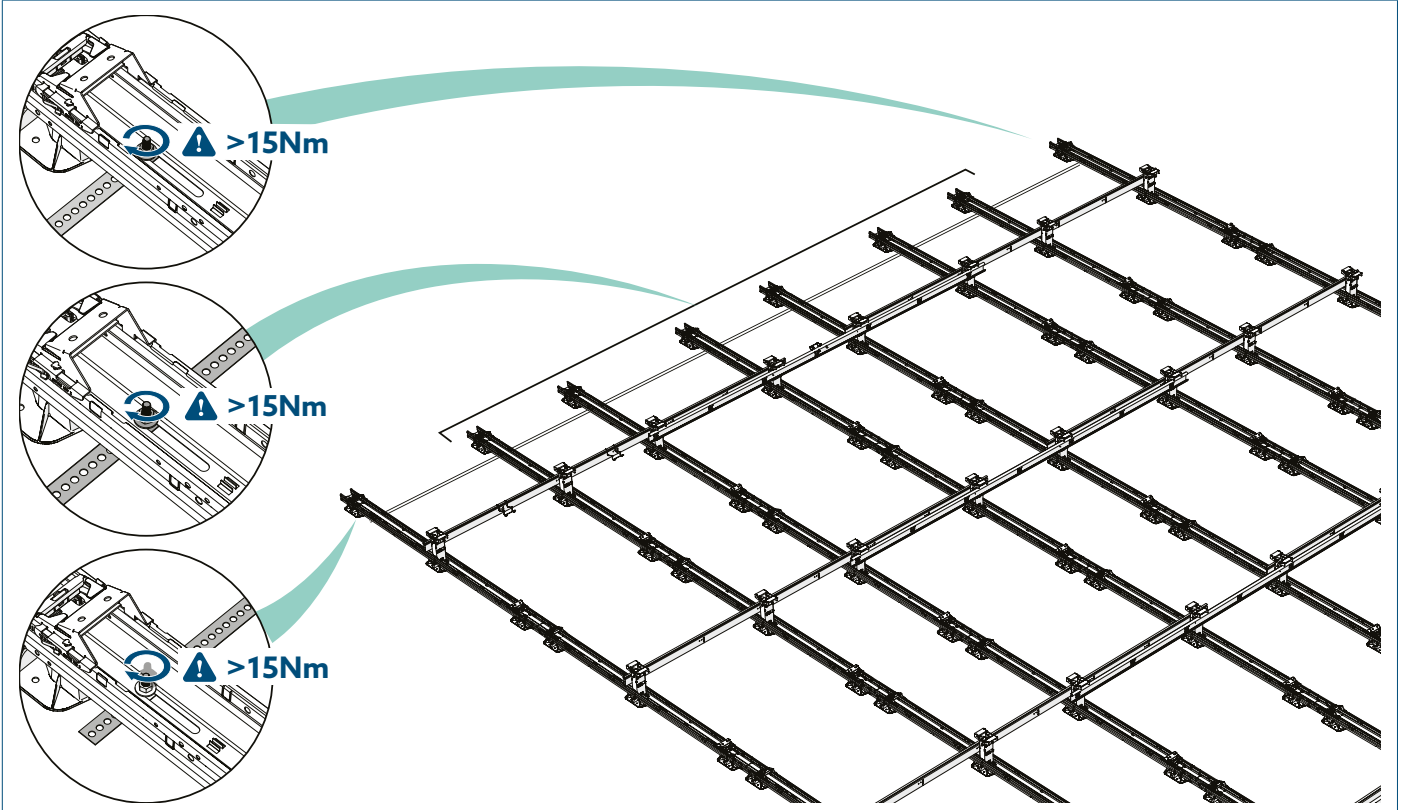
Deze artikelen moeten bestemd zijn voor gebruik in een C4-omgeving en moeten compatibel zijn met de CPX Wave artikelen met Magnelis coating.

Installatie

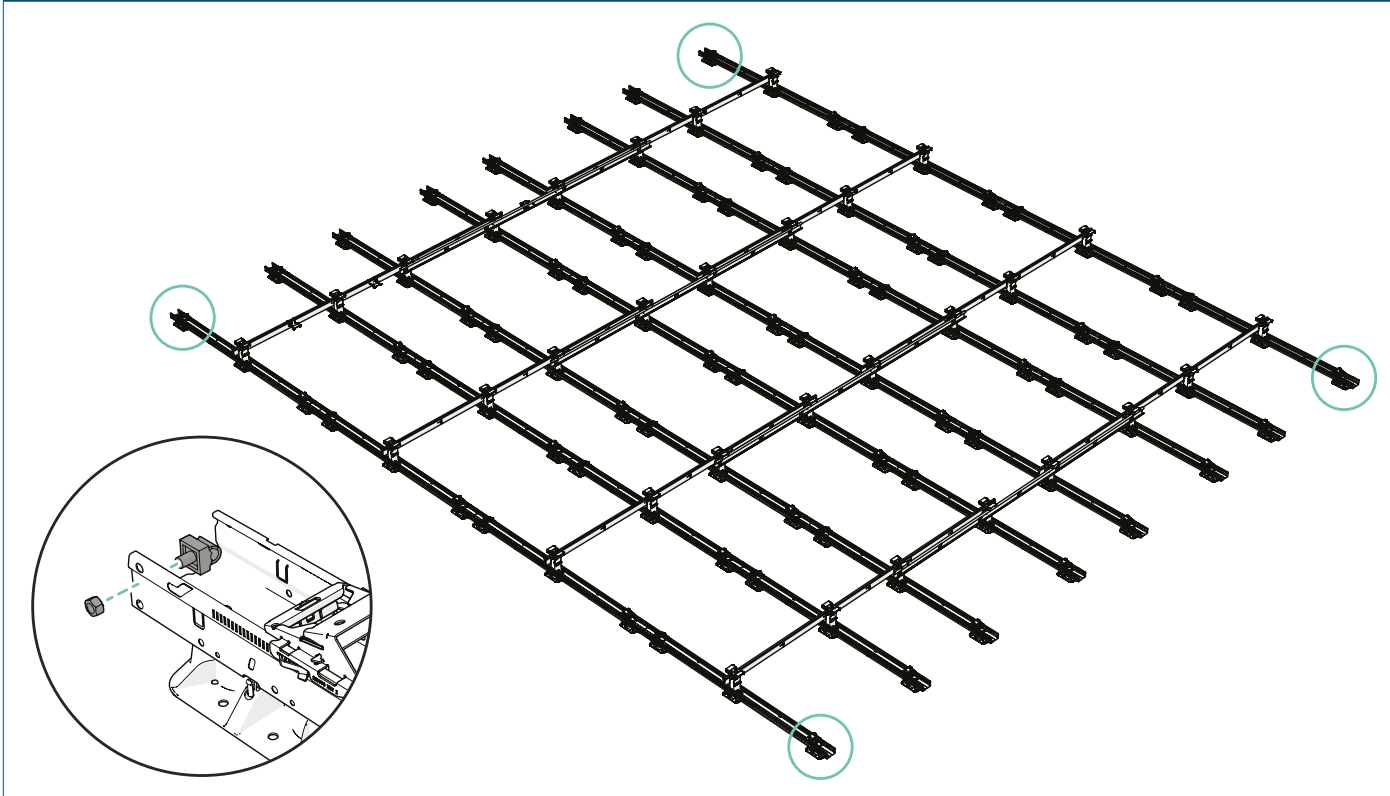
- 1 Bevestig montageband Op alle plaatsen waar twee modules zijn gekoppeld met M8 bouten, carrossereringen en moeren in de omcirkelde sleuven



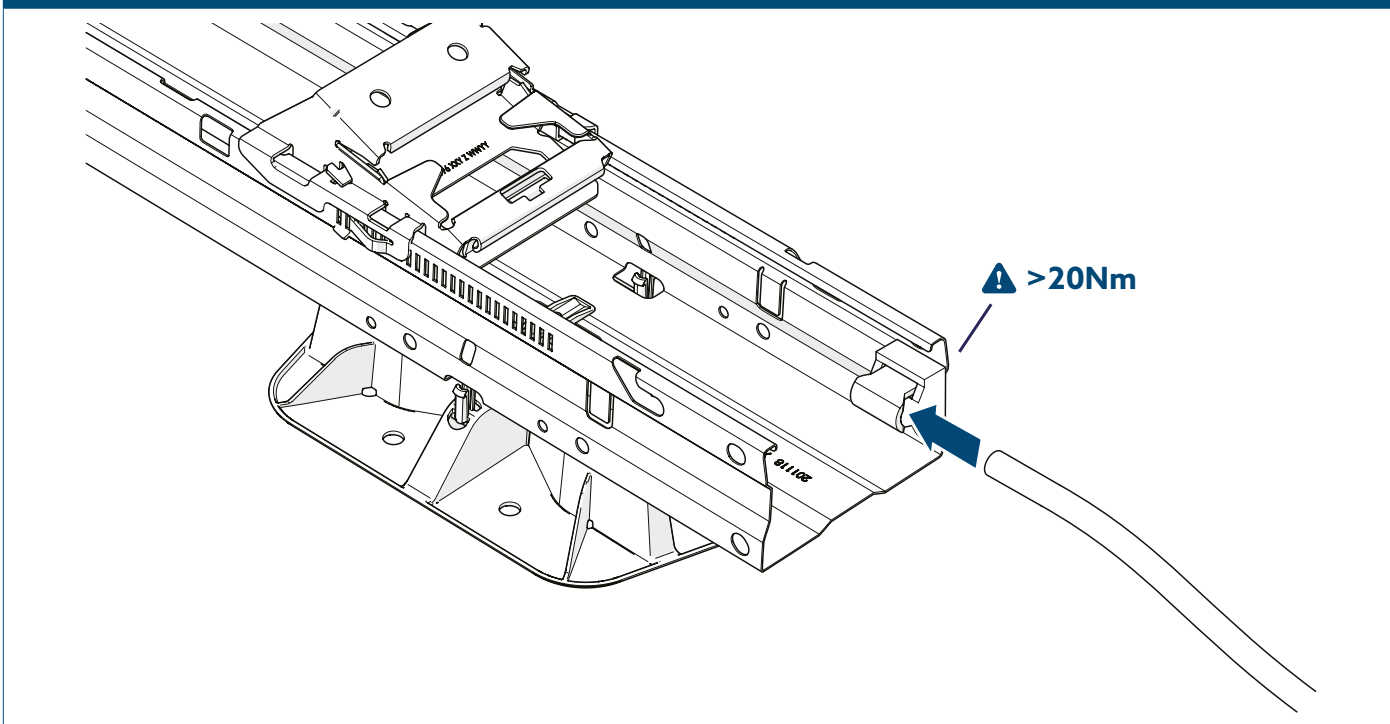
- 2 Koppel alle modules in de breedterichting van het (afzonderlijke) veld met elkaar met montageband met M8 bouten, carrossereringen en moeren



- 3 Boor $\varnothing 10\text{mm}$ gaten in de modules op alle hoeken van het veld voor de verbinding naar de dakvangleiding en monteer de vier KSV 7.10 connectoren



- 4 Bevestig een aluminium of koperen geleider met een doornede van minimaal $\varnothing 8\text{mm}$ aan de vier KSV 7.10 connectoren. Bevestig de vier geleiderdraden aan de dakvangleiding



- i** De verbinding van de PV-installatie op de dakvangleidingen van de blikseminstallatie kan nu worden gemaakt. Bevestig daarvoor een ronde aluminium of koperen geleider (massief draad) met een minimale doorsnede van $\varnothing 8\text{mm}$ (= 50mm^2) voor de inkomende en uitgaande lijn aan de ene kant op de vier KSV 7.10 connectoren en aan de andere kant op de dakvangleidingen.
- i** Het CPX Wave montagesysteem is getest en goedgekeurd om conform EN-IEC 62305 toegepast te worden. De bliksemstroombelastbaarheid is getest volgens EN 62561-1 en voldoet aan testklasse N (50kA, 25 As, $0.63\text{MA}^2\text{s}$).

D. Demontage en recycling

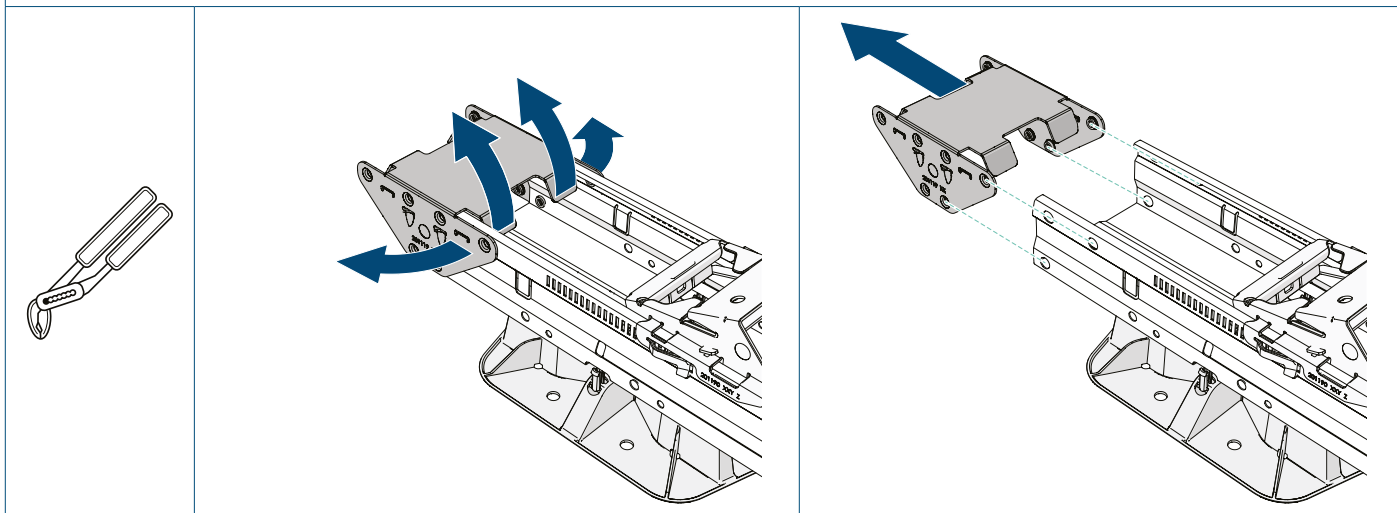
Algemeen

Volg altijd de lokale wet- en regelgeving bij het demonteren en recyclen van het montagesysteem.

Koppelstuk verwijderen

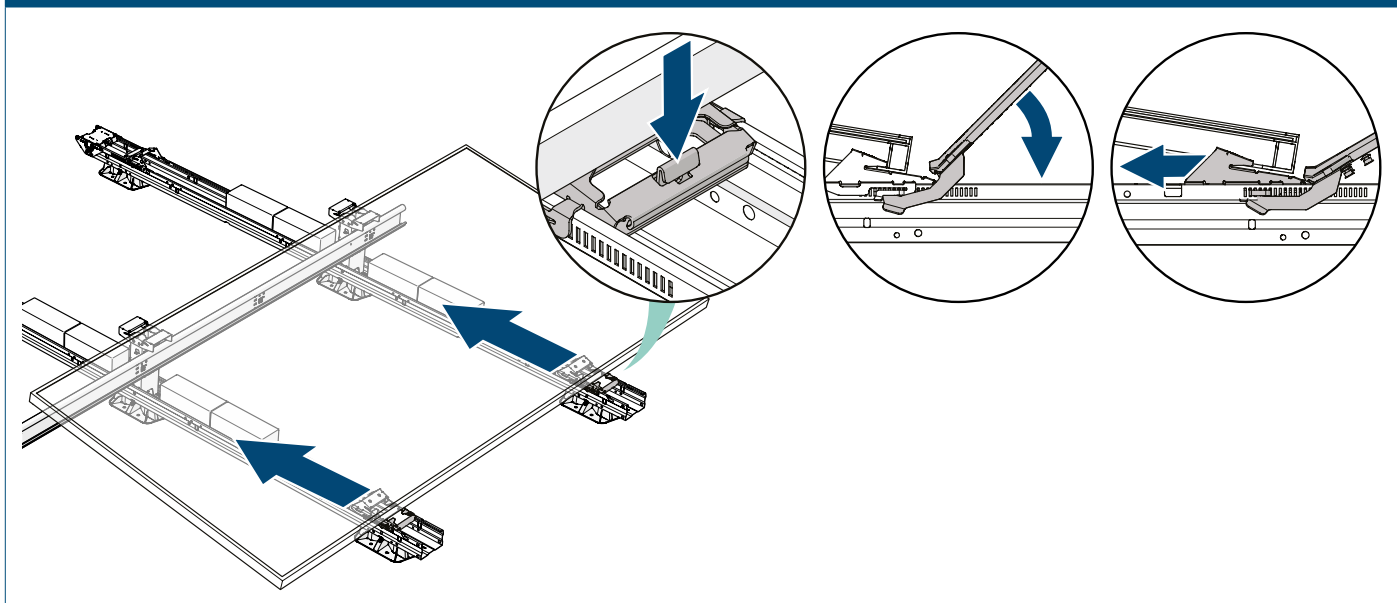
5 Verwijder het koppelstuk van de eerste rij modules als deze in de weg zit

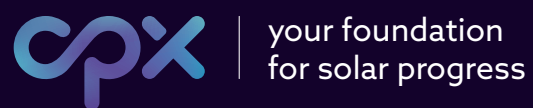
i Koppelstukken kunnen niet worden hergebruikt na verwijdering.



Zonnepaneel verwijderen

- 1 Ontgrendel de paneelklem met een kleine platkop schroevendraaier.
- 2 Schuif de paneelklem terug met de ontgrendeltool.
- 3 Til het zonnepaneel aan de voorkant 2 tot 3 cm op en duw het terug om het zonnepaneel uit de hoge basissen te schuiven.





www.cpx.eu