

CCA Kits

Opties voor datalogger/gateway, Tigo Toegangspunt (TAP), voeding en buitenbehuizing

De Cloud Connect Advanced (CCA) is een compacte, krachtige datalogger en communicatiegateway die de bewakings- en veiligheidsmogelijkheden van de Tigo TS4 modulevermogen elektronica (MLPE) verbindt. De CCA Kit-opties bieden alle componenten die nodig zijn voor de communicatie tussen omvormers, CAP's, TS4's en het Tigo Energie Intelligence-platform.



CCA

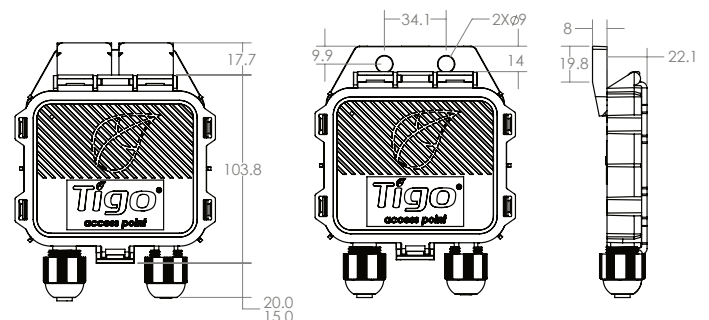
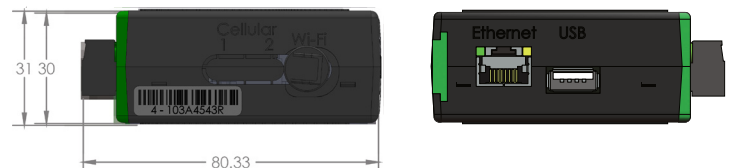
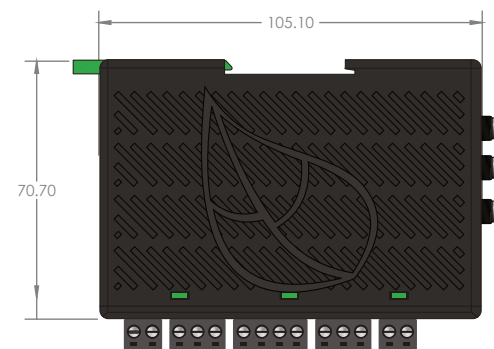
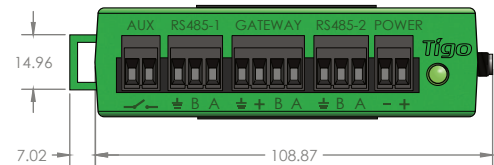
- Verzamelt gegevens van maximaal 900 TS4's via maximaal zeven TAP's
- Verbindt met bekabelde en draadloze netwerken
- Bevat een multifunctionele LED-statusindicator
- Geconfigureerd en in bedrijf gesteld met de Tigo Energie Intelligence (EI) app
- Bewaakt apparaten van derden via Modbus

TAP

- Verzamelt gegevens van maximaal 300 TS4's
- Draadloze mesh-communicatie
- Schaalbare architectuur
- Eenvoudige montage op frames voor modules zonder gereedschap

Voedingen/Buitenbehuizing

- Opties voor voeding via uitlaat en DIN rail
- Voedingen/Buitenbehuizing
- IP67, NEMA 4 behuizing



Specificaties

CCA

Temperatuurbereik in bedrijf	-20 – 85°C (-4 – 185°F)
Maximale hoogte	3000 m (9840 ft)
Koeling	Natuurlijke convectie
Ingangsspanning	10 – 25V _{DC}
Voeding (tot 7 TAP's)	3 – 10W
Afmetingen (B/D/H)	31 x 115,5 x 71,5 mm (1,2 x ,5 x 2,8 in)
Gewicht	126g (0,28 lbs)

TAP

Temperatuurbereik in bedrijf	-20 – 85°C (-4 – 185°F)
Milieuclassificatie	IP68/NEMA 4X

Power Supplies/Outdoor Enclosure

Temperatuurbereik in bedrijf	-20 – 70°C (-4 – 185°F)
Ingangsspanning	50/60Hz, 100 – 240V _{AC}
Voeding (tot 7 TAP's)	3 – 15 W
Afmetingen (B/D/H)	203 x 115 x 278,4 mm (8 x 4,5 x 11 in)
Gewicht (met CCA en voeding)	1,1kg (2,4 lbs)
Milieuclassificatie	IP67/NEMA 4X
Koeling	Natuurlijke convectie

Ordering Information

344-00000-52	CCA Kit met TAP, voeding op DIN rail
346-00000-00	CCA standalone
348-00000-52	CCA Kit met TAP, voeding op DIN rail, buitenbehuizing

Aanvullende bronnen

