

SigenStor Home Installatiegids

Driefasensysteem
A1

Versie: 01
Verschijningsdatum: 2024-01-30



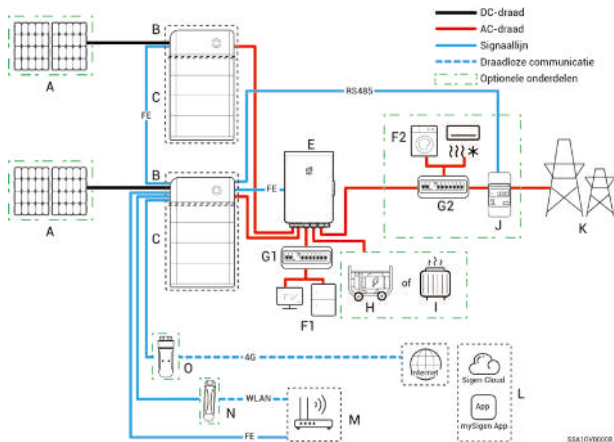
⚠ Let op

- Voor het bedienen van de apparatuur is getraind of ervaren elektrisch personeel vereist.
- Operators horen bekend te zijn met de nationale/regionale wetten, voorschriften en normen, de structuur en het werkingsprincipe van de relevante systemen.
- Lees de hoofdstukken m.b.t. de operationele vereisten en voorzorgsmaatregelen in dit document en "Belangrijke informatie" zorgvuldig door voor ingebruikname van het apparaat. Het niet naleven kan leiden tot schade aan de apparatuur die niet onder de garantie valt.
- Overleg met de eigenaar m.b.t. de vereisten voor uitbreiding (bijvoorbeeld het toevoegen van accu's) voordat u het apparaat in gebruik neemt. Reserveer eventueel reeds de nodige uitbreidingsruimte en kabellengte tijdens de installatie.

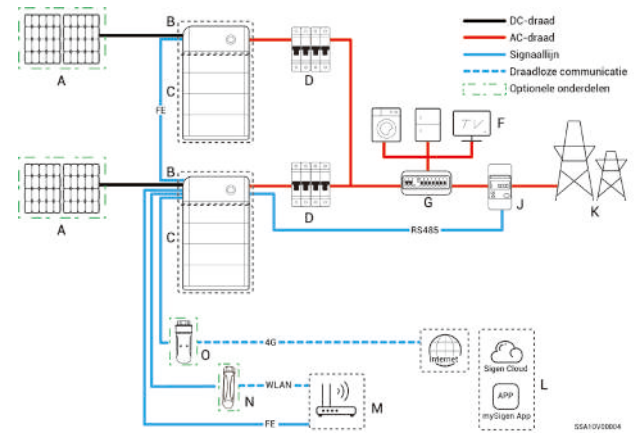
1 Inleiding Driefasensysteem

1.1 Inleiding netwerken

Back-up netwerken



Netwerken zonder back-up



Tips

Het wordt aanbevolen om FE en WLAN te gebruiken voor communicatie met de omvormer. CommMod-gebruikers moeten na een periode van 2 jaar hun 4G-data-abonnement zelf opwaarderen.

S/N	Apparatuur/component	Model/versie	Specificatie van functies
A	PV-module	-	-
B	SigenStor EC	SigenStor EC 5.0/6.0/8.0/10.0/12.0/15.0/17.0/20.0/25.0 TP	Omvormer; deze kan worden gebruikt in settings van fotovoltaïsche energieopslag en moet worden gebruikt in combinatie met PV-modules en SigenStor BAT.
	SigenStor AC	SigenStor AC 5.0/6.0/8.0/10.0/12.0/15.0/17.0/20.0/25.0 TP	Omvormer; deze kan worden gebruikt in uitsluitend op opslag gerichte settings en moet worden gebruikt met SigenStor BAT.
	Sigen Hybrid	Sigen Hybrid 5.0/6.0/8.0/10.0/12.0/15.0/17.0/20.0/25.0 TP	Omvormer; deze kan worden gebruikt in combinatie met PV-modules voor uitsluitende PV-toepassingen of in combinatie met PV-modules en SigenStor BAT voor fotovoltaïsche opslagsystemen na aanschaf en activering van de licentie.
C	SigenStor BAT	SigenStor BAT 5.0/8.0	Accupak; het kan elektrische energie opslaan.
D	AC-schakelaar	-	De nominale stroom van de AC-schakelaar voor welke omvormer dan ook moet ≥ 380 Va.c., bedragen en de nominale stroom wordt aanbevolen: <ul style="list-style-type: none"> • SigenStor EC/SigenStor AC/Sigen Hybrid (5.0–8.0) TP: De nominale stroom is 20 A. • SigenStor EC/SigenStor AC/Sigen Hybrid (10.0–15.0) TP: De nominale stroom is 32 A. • SigenStor EC/SigenStor AC/Sigen Hybrid (17.0–20.0) TP: De nominale stroom is 40 A. • SigenStor EC/SigenStor AC/Sigen Hybrid 25.0 TP: De nominale stroom is 50 A
E	Gateway	Sigen Gateway HomeMax TP SigenGateway Home TP	Het is toepasbaar voor PV-opslag en pure opslagtoepassingen voor gegevensverzameling en -bewaking, off-grid back-up stroomschakelingen, dieselgeneratorregeling en om energiebeheer te vergemakkelijken; moet worden toegepast met de SigenStor BAT en omvormer. De gateway is een must-have voor back-upnetwerken; voor gedeeltelijke back-upvoeding en netwerken en besturen zonder aansluiting op het elektriciteitsnet moet de Gateway en de voedingssensor worden geactiveerd.
F	Elektrische uitrusting	-	In het back-upnetwerk is F1 de elektrische apparatuur voor back-up; F2 is de elektrische apparatuur zonder back-up.

S/N	Apparatuur/component	Model/versie	Specificatie van functies
G	Distributiepaneel	-	<ul style="list-style-type: none"> In het back-upnetwerk is G1 het back-uppaneel, waarvoor een aardlekschakelaar wordt benodigd met een nominale aardlekstroom van 30 mA; G2 is het distributiepaneel zonder back-up. De nominale spanning van de AC-schakelaar op het distributiepaneel mag niet lager zijn dan 380 Va.c., en nominale stroom wordt aanbevolen, d.w.z. niet lager dan de maximale uitgangsstroom van een omvormer \times het aantal omvormers in een parallelle aansluiting $\times 1,25^{[1]}$.
H	Dieselgenerator	-	Als een back-up energiebron voor langdurige off-grid toepassingen zonder netstroom kan het samenwerken met de Gateway voor een soepele overgang tussen PV-, opslagen dieselstroomopwekking.
I	Regelbare belasting	-	Belastingen met een lage prioriteit, zoals warmtepompen, zwembadverwarmers en wasdrogers, kunnen worden uitgeschakeld als de energieopslagcapaciteit onvoldoende is.
J	Vermogenssensor	Sigen Sensor TP-DH (SDM630MODBUS V2) Sigen Sensor TP-CT120-DH (SDM630MCT 40mA/120A) Sigen Sensor TP-CT300-DH (SDM630MCT 40mA/300A) Sigen Sensor TP-CT600-DH (SDM630MCT V2/600A)	Gegevensverzameling voor netaansluitpunten maakt netaansluiting zonder stroomtoevoer mogelijk.
K	Elektriciteitsnet	-	-
L	App	mySigen	Android 6.0 of hoger iOS 12.0 en hoger
M	Router	-	Te gebruiken voor FE/WLAN-communicatie.
N	Antenne	-	Te gebruiken voor WLAN-communicatie.
O	Communicatiemodule	Sigen CommMod	Te gebruiken voor 4G-communicatie.

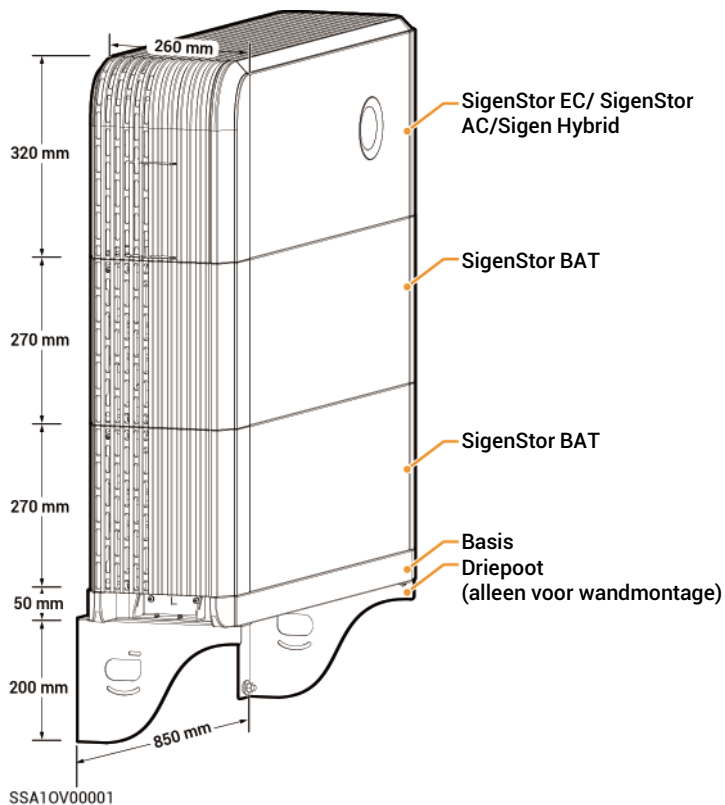
Opmerking [1]: De maximale output aan uitgangsstroom van een omvormer is te vinden in het respectieve gegevensblad.

Tips

Raadpleeg de "Sigen Gateway HomeMax TP Installatiegids" en de "Sigen Gateway HomeTP Installatiegids" voor meer informatie over de installatie en bedrading van de Gateway.

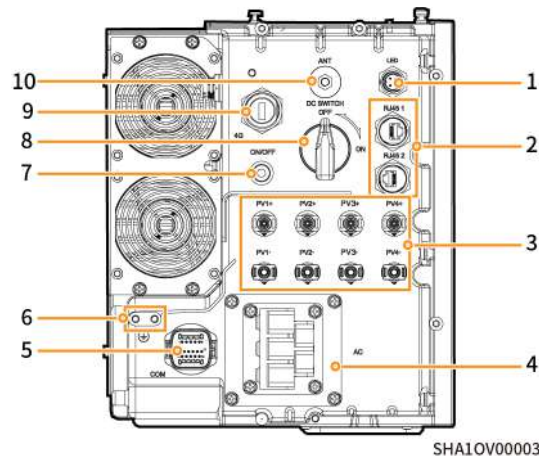
1.2 Uiterlijk en afmetingen

Omvormer en accupak



1.3 Poortbeschrijvingen

SigenStor EC/ SigenStor AC/Sigen Hybrid Left View



S/N	Naam	Markering
1	Connector voor decoratieve lichtstripafdekking	LED
2	Netwerkiterface	RJ45 1/ RJ45 2
3	Interface DC-input	PV1+/PV2+/ PV3+/PV4+/ PV1- /PV2- /PV3-/PV4-
4	Interface AC-output	AC
5	Interface communicatie	COM
6	Aardschroef	-
7	Schakelknop	ON/OFF
8	DC-schakelaar	DC SWITCH
9	Sigen CommMod interface	4G
10	Interface antenne	ANT

2 Controle voorafgaand aan installatie

- Controleer aan de hand van de paklijst of de onderdelen volledig zijn geleverd en of alles visueel in goede staat verkeert. Neem bij problemen contact op met uw vertegenwoordiger.
- Controleer of de persoonlijke beschermingsmiddelen en het installatiegereedschap compleet zijn; als dat niet zo is, completeer deze.
- Controleer en zorg voor de volledigheid van persoonlijke beschermingsmiddelen en het installatiegereedschap; indien nodig completeert u deze.

Persoonlijke beschermingsmiddelen



Veiligheidshelm



Veiligheidsbril



Stofmasker



Beschermende handschoenen



Isolerende handschoenen



Isolerend schoeisel

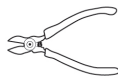
Installatiegereedschap



Boormachine



Hetelucht pistool



Kniptang



Kabelstripgereedschap



Krimptang



Draadstriptang



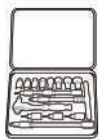
Schaar



Kabelbinder



Thermisch krimbaar kousmateriaal



Isolatiehulsenset



Momentgecontroleerde dopsleutel



Markeerstift



Rubberen hamer



zeshoekige L-type moersleutel (4 mm omgekeerd)



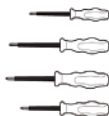
Rolmaat



Waterpas



Vacuüm Reinigungsap paratuur



Isolatieschroeven-draaierset



Steeksleutel (model: H4TW0001 Fabrikant: Amphenol)



Krimptang (model: H4TC0003 Fabrikant: Amphenol)



(Optioneel) Met roestvrij staal beklede kunststofstaalkabel (draaggewicht: ≥ 250 kg Doorsnee: 3 mm)



(Optioneel) Lift (gebruikt bij SigenStor BAT ≥ 3 eenheden)

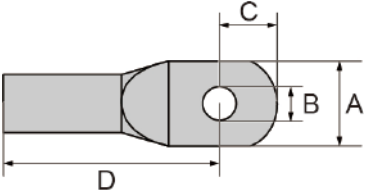


(Optioneel) Vergrendeling (Diameter vergrendelingsvoor richting ≤ 5 mm)

⚠ Let op

- De specificaties van de door de installateur geleverde kabel moeten voldoen aan de kabelvoorschriften en -normen van het land/regio.
- L1, L2, L3, N en PE moeten op volgorde worden aangesloten op de andere apparatuur zonder deze door elkaar te halen.

Door installateur geleverde kabel

S/N	Naam kabel	Aanbevolen specificaties										
1	Beschermende aardingskabel van omvormerbehuizing	<p>Vijfaderige flexibele koperkabel voor buitenruimtes</p> <ul style="list-style-type: none"> • SigenStor EC/SigenStor AC/Sigen Hybrid (5.0–12.0) TP: Oppervlakte draaddoorsnede geleider: 4–6 mm² • SigenStor EC/SigenStor AC/Sigen Hybrid (15.0–20.0) TP: Oppervlakte draaddoorsnede geleider: 6–10 mm² • SigenStor EC/SigenStor AC/Sigen Hybrid 25.0 TP: Oppervlakte draaddoorsnede geleider: 10–16 mm² 										
2	AC-kabel	<p>Vijfaderige flexibele koperkabel voor buitenruimtes (L1, L2, L3, N, PE)</p> <ul style="list-style-type: none"> • SigenStor EC/SigenStor AC/Sigen Hybrid (5.0–12.0) TP: Oppervlakte draaddoorsnede geleider: 4–6 mm²; buitendiameter: 13–19 mm • SigenStor EC/SigenStor AC/Sigen Hybrid (15.0–20.0) TP: Oppervlakte draaddoorsnede geleider: 6–10 mm²; buitendiameter: 13–25 mm • SigenStor EC/SigenStor AC/Sigen Hybrid 25.0 TP: Oppervlakte draaddoorsnede geleider: 10–16 mm²; buitendiameter: 13–25 mm <p>Vereisten voor M5 OT-aansluitpunt: Koop de OT-aansluitpunten op grond van de volgende criteria.</p> <table border="1" data-bbox="416 652 774 854"> <thead> <tr> <th>Artikel</th> <th>Omschrijving</th> </tr> </thead> <tbody> <tr> <td>A</td> <td>≤15 mm</td> </tr> <tr> <td>B</td> <td>5,3–5,5 mm</td> </tr> <tr> <td>C</td> <td>≤7,5 mm</td> </tr> <tr> <td>D</td> <td>≤ 26 mm</td> </tr> </tbody> </table> 	Artikel	Omschrijving	A	≤15 mm	B	5,3–5,5 mm	C	≤7,5 mm	D	≤ 26 mm
Artikel	Omschrijving											
A	≤15 mm											
B	5,3–5,5 mm											
C	≤7,5 mm											
D	≤ 26 mm											
3	RS485 signaalkabel	<p>Afgeschermd getwist paar voor buitenruimtes</p> <p>Oppervlakte draaddoorsnede geleider: 0,5–0,75 mm² (meeraderige flexibele geleider, buisklem nodig) 0,5–1 mm² (enkelstreng harde geleider, geen buisklem nodig)</p> <p>Buitendiameter: 4,5–6,5 mm Kabellengte: ≤ 1000 m Baudsnelheid: ≤ 9600 bps</p>										

Door installateur geleverde kabel

S/N	Naam kabel	Aanbevolen specificaties
4	RJ45 netwerkkabel	Achtaderig afgeschermd tweeling-getwist kabelpaar voor buitenruimtes Oppervlakte draaddoorsnede geleider: 0,13–0,2 mm ² Buitendiameter: 4–7,5 mm Enkele kabellengte: ≤ 100 m ^[2]
5	DC-inputkabel van omvormer (niet van toepassing op de SigenStor AC-omvormers)	Fotovoltaïsche kabel voor buitenruimtes Oppervlakte draaddoorsnede geleider: 4–6 mm ² Buitendiameter: 5,5–7,8 mm

Opmerking [2]: De kabellengte moet beperkt blijven voor een betere communicatie. Onnodig lange kabels doen de communicatie-signalen verslechteren. Afstand FE-communicatie: ≤ 100 m.

Tips

De aanbevolen specificaties voor kabels om de vermogenssensoren te verbinden met het distributiepaneel en elektriciteitsnet, maar ook een stapsgewijze uitleg voor de bedrading, staan in de begeleidende beschrijving van elk afzonderlijk model.

3 Vereisten keuze locatie

Tips

De garantie is van toepassing als de apparatuur correct is geïnstalleerd en voor het beoogde gebruik in overeenstemming met de instructies voor de bediening.

Installatieomgeving

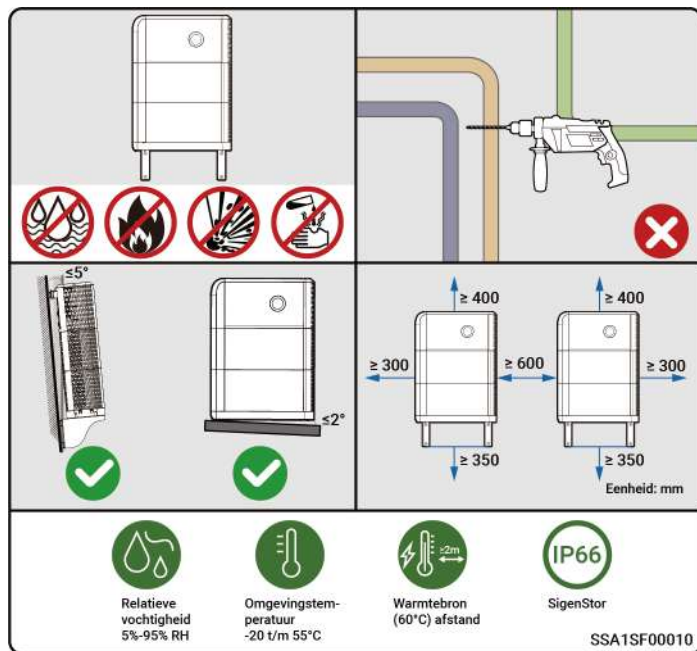
- Installeer de apparatuur niet in een rokerige, ontvlambare en explosieve omgeving.
- Stel de apparatuur niet bloot aan direct zonlicht, regen, stilstaand water, sneeuw of stof. Installeer de apparatuur op een beschutte plek. Neem preventieve maatregelen in werkgebieden die gevoelig zijn voor natuurrampen zoals overstroming of modderstromen, aardbevingen en orkaans.
- Installeer de apparatuur niet in een omgeving met een sterke elektromagnetische interferentie.
- Zorg ervoor dat temperatuur en vochtigheid in de installatieomgeving voldoen aan de vereisten voor de apparatuur.
- De apparatuur moet worden geïnstalleerd in een gebied dat ten minste 500 m verwijderd is van bronnen die corrosie door zout- of zuurschade kunnen veroorzaken (deze bronnen van corrosie omvatten, maar zijn niet beperkt tot, zee-kusten, warmtekrachtcentrales, chemische fabrieken, smelterijen, kolencentrales, rubberfabrieken en galvaniseerfabrieken).

Installatiepositie

- Kantel of draai de apparatuur niet om te waarborgen dat deze horizontaal is geïnstalleerd.
- Installeer de apparatuur niet zo dat deze gemakkelijk door kinderen kan worden aangeraakt.
- Installeer de apparatuur niet in vochtige locaties of dichtbij vuur.
- En uit de buurt van de dagelijkse werk- en leefomgeving.
- Installeer de apparatuur niet op een afgesloten, onvoldoende geventileerde locatie zonder brandbeveiligingsmaatregelen en moeilijke toegang voor brandweerlieden.
- Installeer de apparatuur niet in een mobiele verblijfsomgeving zoals in campers, cruiseschepen en treinen.
- U wordt geadviseerd de apparatuur te installeren op een locatie waar u deze eenvoudig kunt openen, installeren, bedienen, onderhouden en de status van de indicatoren kunt bekijken.
- Als u de apparatuur in de garage installeert, installeer deze dan niet op een plek waar het voertuig passeert en botsingen kan veroorzaken.

Montageoppervlak

- Installeer de apparatuur niet op een brandbare installatieondergrond.
- De installatieondergrond moet voldoen aan de belastbaarheidseisen. Stevige baksteen-betonconstructies, betonnen muren en vloeren worden aanbevolen.
- Het oppervlak van de installatieondergrond moet glad zijn, en het installatiegebied moet voldoen aan de vereisten voor de installatieruimte.
- Er dienen geen water- of elektriciteitsleidingen in de installatieondergrond te lopen om tijdens het boren voor de installatie van de apparatuur elk gevaar door boren te voorkomen.



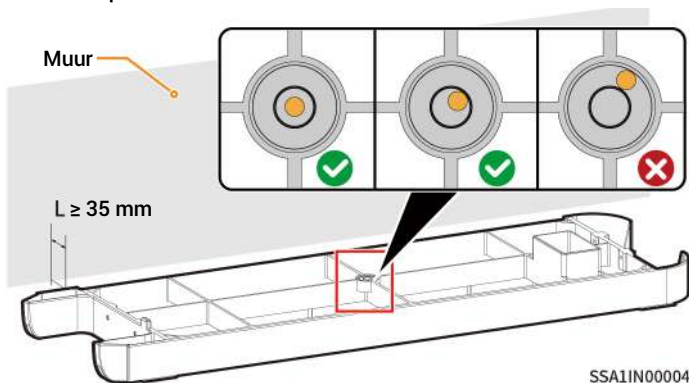
4 Installatie van omvormer en accupak

Tips

- Zes SigenStor BATs zijn geschikt voor vloerinstallatie en twee voor wandinstallatie.
- Gebruik Lift bij het installeren van drie of meer SigenStor BATs op de vloer.
- Er kunnen meerdere SigenStor BATs op locatie worden geïnstalleerd op basis van de huidige configuratie.
- Als de vloer onderhevig is aan plasmovorming van water, plaats dan een waterafdichtingsplatform er tussen of installeer direct op de muur.
- De apparatuur is zwaar, laat deze niet uit uw handen glijden bij het hanteren zodat niemand verwond raakt.
- De SigenStor BAT kan niet meer worden gebruikt na een val. Koop een nieuwe.
- Sleep de apparatuur niet tijdens de installatie.

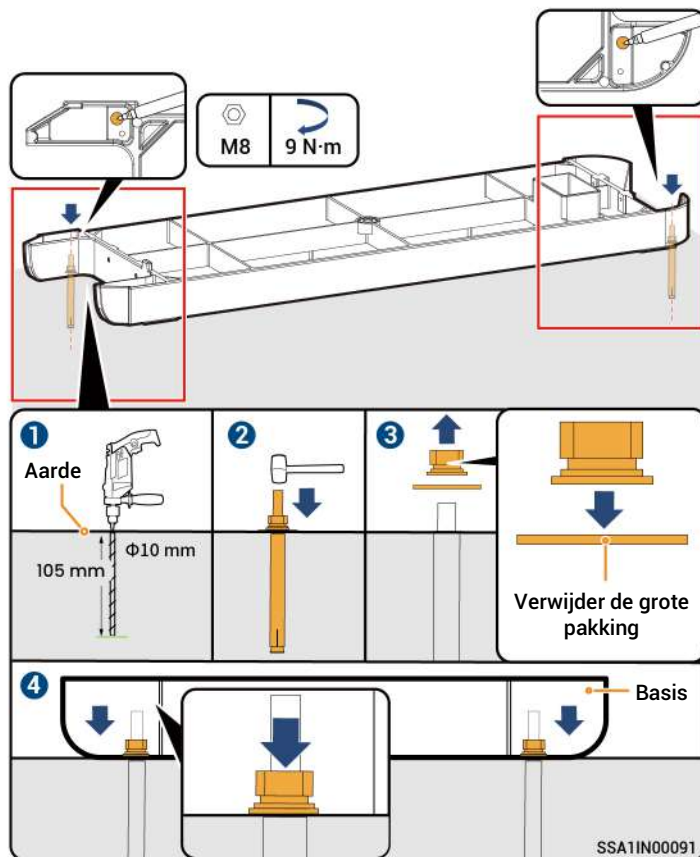
4.1 Vloermontage

- 1 Als de waterpas niet gecentreerd is, maak dan gebruik van een waterpas om deze af te stellen.

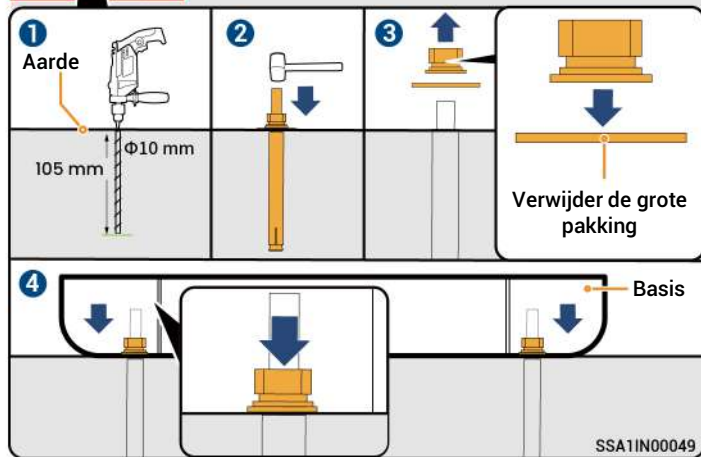
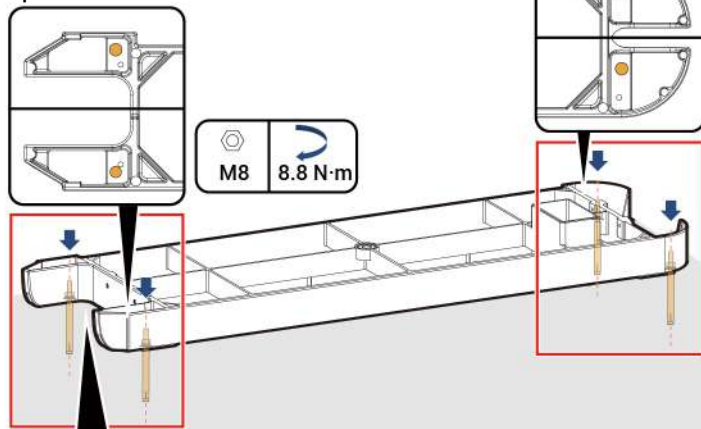


- 2 Er zijn twee installatiemethoden voor de Basis. Raadpleeg de gedetailleerde instructies van het ontvangen product.

Optie 1:



Optie 2:



3 INV1 is het montagegat voor wandmontage aan de linkerkant van de omvormer, en INV2 is het montagegat voor wandmontage aan de rechterkant.

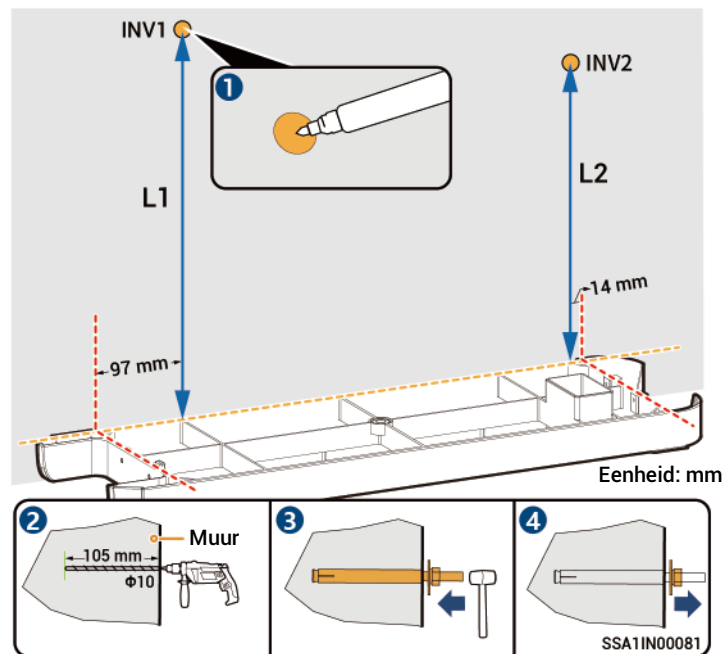
Berekeningsformule voor ponshoogte:

L1 en L2 moeten worden gemeten vanaf het bovenoppervlak van de basis:

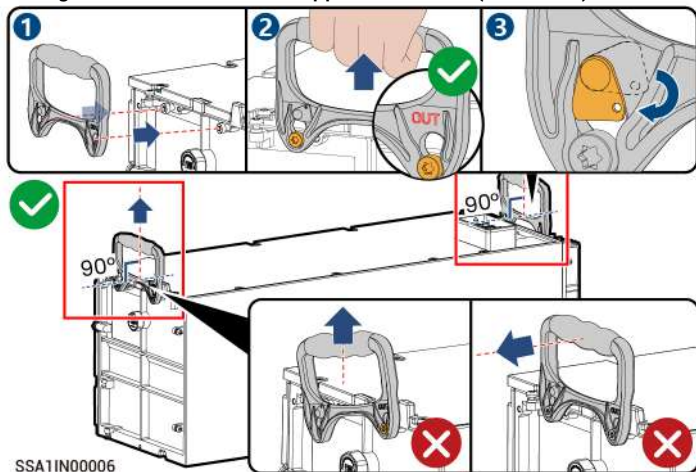
$$L1 = N \times 270 \text{ mm} + 261 \text{ mm} \pm 3 \text{ mm}$$

$$L2 = N \times 270 \text{ mm} + 254 \text{ mm} \pm 3 \text{ mm}$$

Opmerking: N is het aantal SigenStor BATs en N varieert van 3 tot 6.

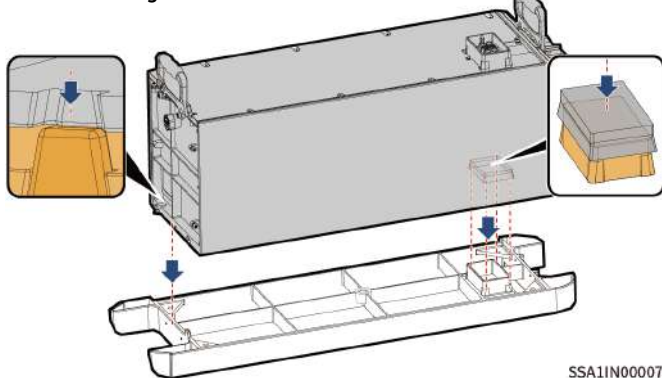


- 4** Voordat u het handvat installeert, meet u de schroeven met een momentsleutel en controleert u of de schroeven op de Sigen BAT goed vastzitten met een koppel van 4,5 N-m ($\pm 0,45$ N-m).



SSA1IN00006

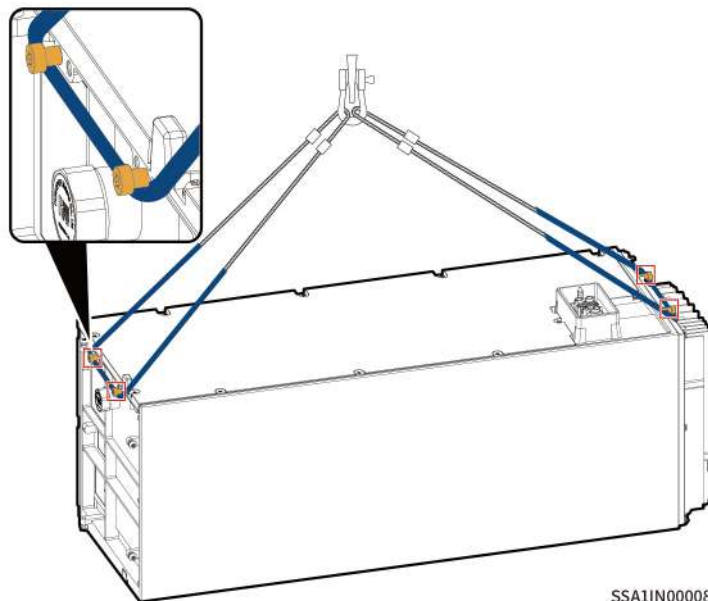
- 5** SigenStor bat wordt horizontaal gehouden en verticaal neerwaarts gemonteerd.



SSA1IN00007

- 6** Voor informatie over het plaatsen van de tweede SigenStor BATs, zie Stappen **4** **5**.

- 7** Als er drie of meer SigenStor BATs moeten worden geïnstalleerd, gebruik dan een lift. Zie de afbeelding voor meer informatie over het bindschema van de hijskabels.



SSA1IN00008

Tips

Tijdens hijswerkzaamheden moet het gebied waar de hijsband in contact komt met de apparatuur worden omwikkeld met een beschermlaag om schade aan de apparatuur te voorkomen.

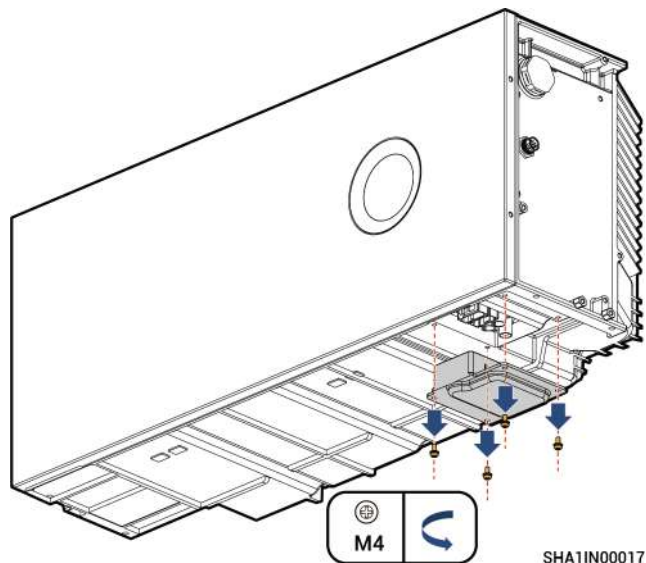
8 Organiseer SigenStor EC, SigenStor AC of Sigen Hybrid.

SigenStor EC of SigenStor AC

Zie voor meer informatie Stap 5 .

Sigen Hybrid

Verwijder de IP-beschermking aan de onderkant.

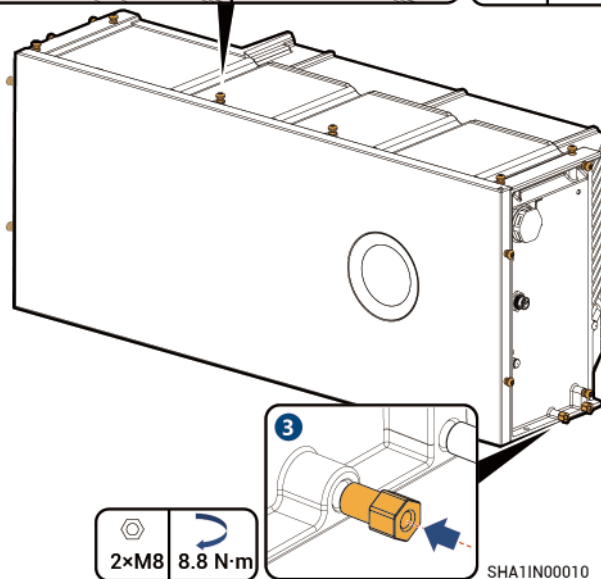
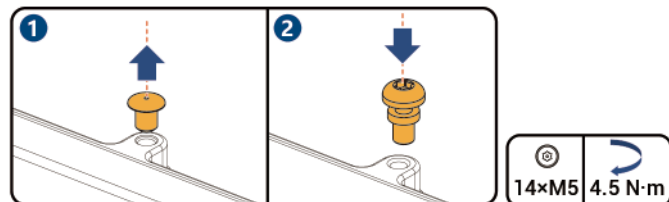


SHA11N00017

Plaats de spanschroeven van de decoratieve delen zo als beschreven in Stap 5 .

Tips

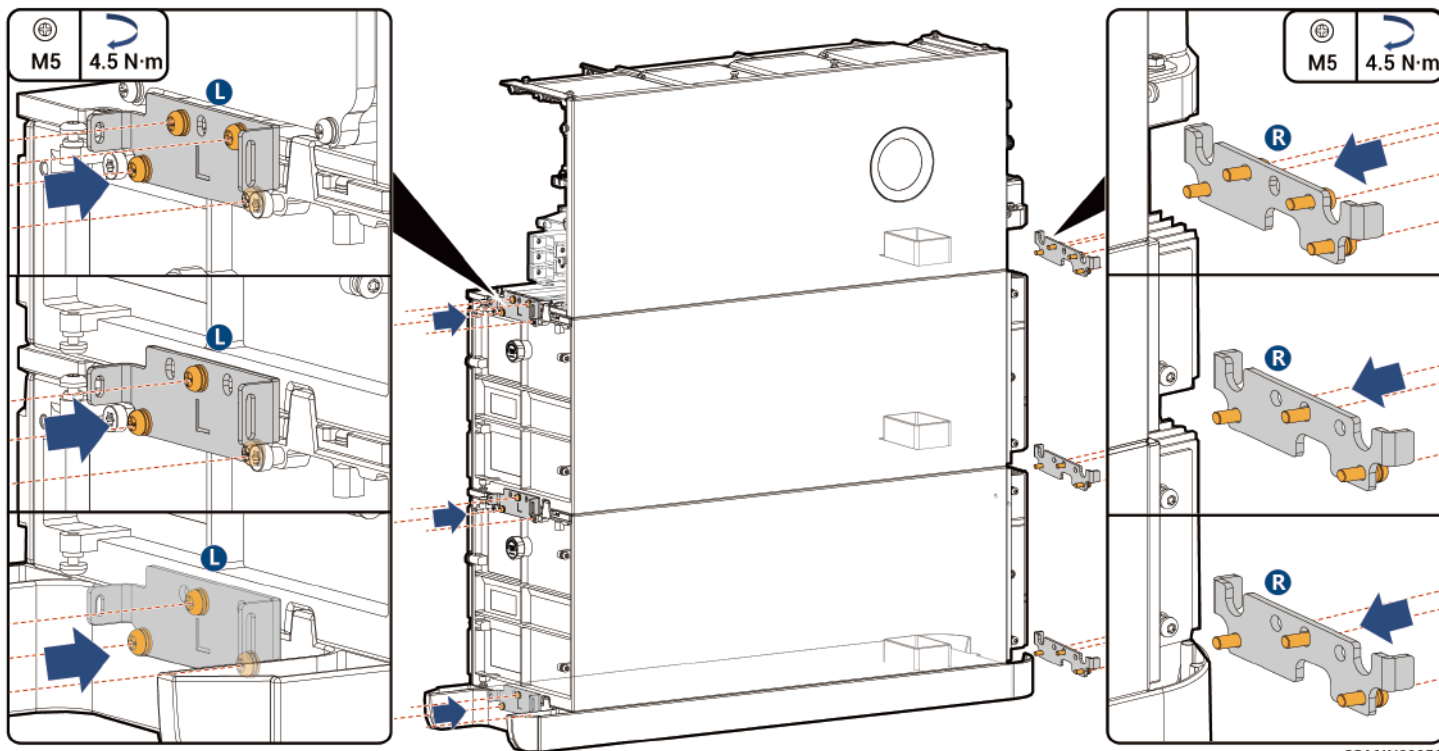
De spanschroeven zitten in het uitbreidingspakket.



SHA11N00010

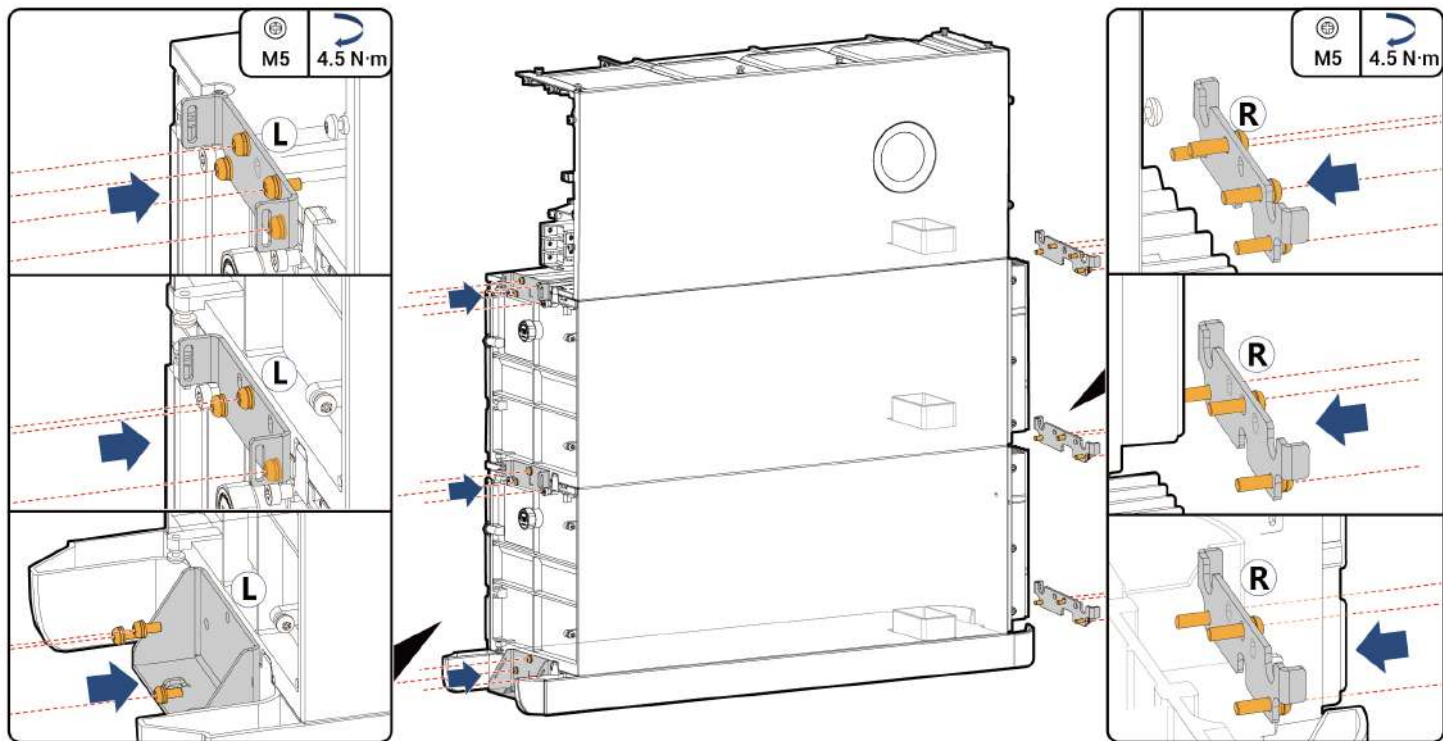
- 9 De basisbeugel bestaat in twee uiterlijk verschillende versies. Het huidige product heeft de voorkeur. De installatiemethode voor beide versies blijft hetzelfde.

Uiterlijk 1:



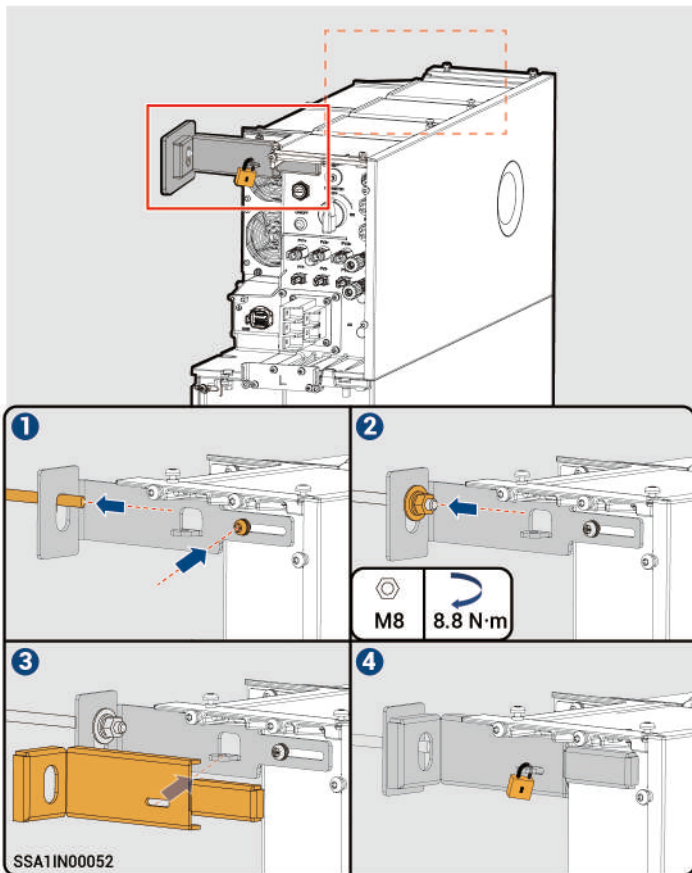
SSA1IN00050

Uiterlijk 2:



SSA1IN00050

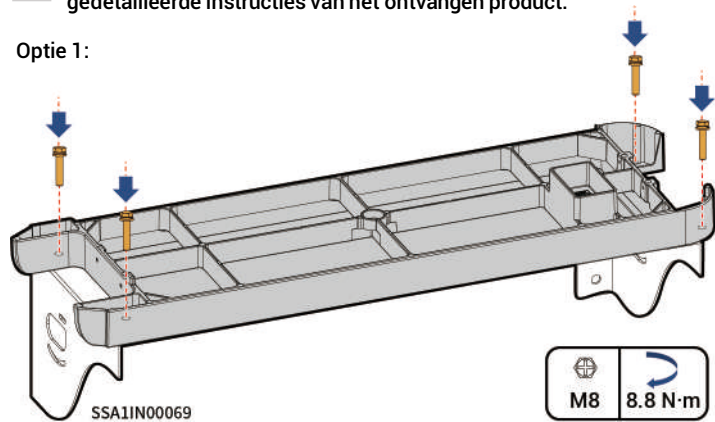
10 Stappen 3 en 4 zijn optioneel en kunnen diefstal effectief voorkomen.



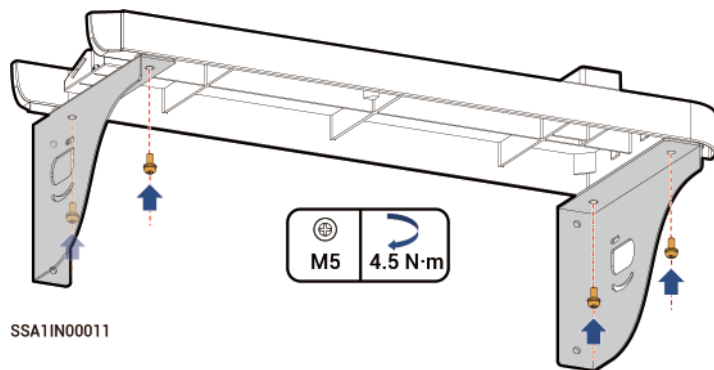
4.2 Wandmontage

1 Er zijn twee installatiemethoden voor de driepoot. Raadpleeg de gedetailleerde instructies van het ontvangen product.

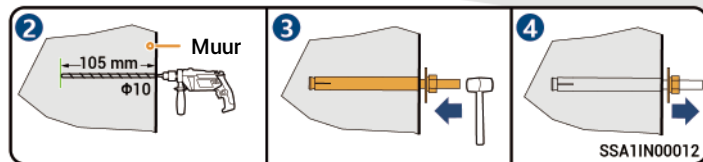
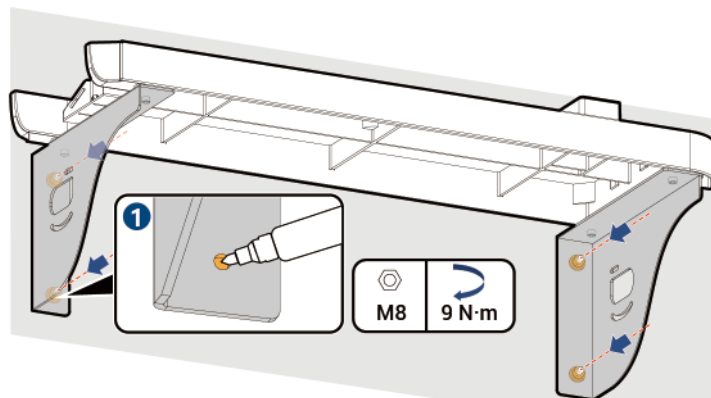
Optie 1:



Optie 2:



2



3

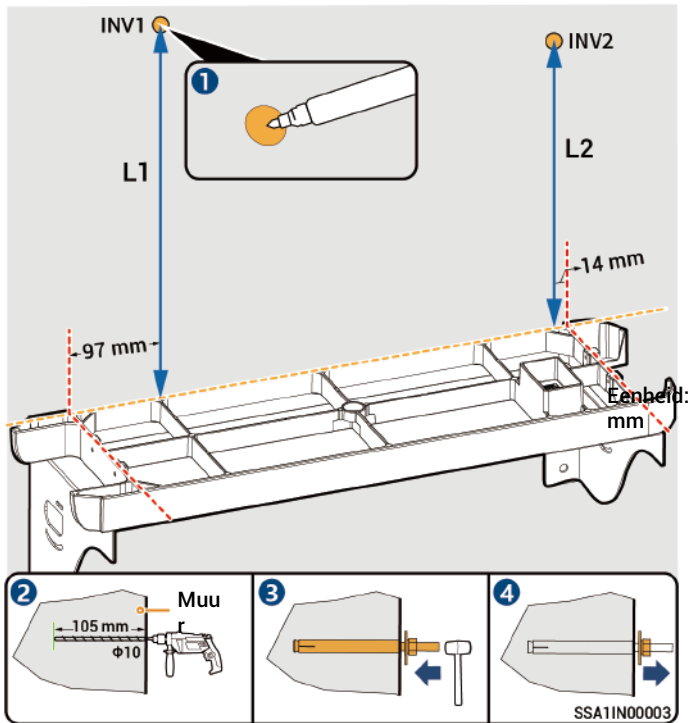
Berekeningsformule voor ponshoogte:

L1 en L2 moeten worden gemeten vanaf het bovenoppervlak van de basis:

$L1 = N \times 270 \text{ mm} + 261 \text{ mm} \pm 3 \text{ mm}$

$L2 = N \times 270 \text{ mm} + 254 \text{ mm} \pm 3 \text{ mm}$

Opmerking: N is het aantal SigenStor BATs en N is 1 of 2.

**4**

Voor informatie over het plaatsen van de SigenStor BAT, zie Stappen **4** **5** in hoofdstuk 4.1 Vloermontage.

5

Voor informatie over het plaatsen van de omvormer, zie Stappen **8** in hoofdstuk 4.1 Vloerinstallatie.

6

Raadpleeg voor de installatie van de basisbeugel Stap **9** in hoofdstuk 4.1 Vloerinstallatie.

7

Voor de installatie van de bevestigingsmiddelen voor de omvormer aan de muur raadpleegt u Stap **10** in hoofdstuk 4.1 Vloerinstallatie.

5 Kabelverbinding en installatie van componenten

⚠ Waarschuwing

Voordat u de kabels aansluit moet de DC-SCHAKELAAR in de UIT-positie staan en tevens de voorste schakelaar van de AC-lijn op uit.

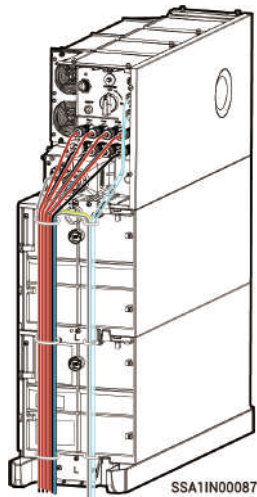
Tips

- De kabelkleuren in de afbeelding dienen er alleen voor om de verschillende lijnen te onderscheiden. De kabelkleuren zijn gebaseerd op werkelijke omstandigheden.
- Verbind de voedingskabel los van de signaalkabel.
- Er zijn drie routingschema's. Selecteer op basis van de werkelijke situatie.
- Er worden PVC-bedradingskanalen of PVC-buizen aanbevolen om de kabels buiten de decoratieve afdekkingen om te leggen. Er worden PVC-kabelkanalen van 60 × 50 mm aanbevolen en PVC-geleidingsbehuizingen met een diameter van minimaal Φ 80.

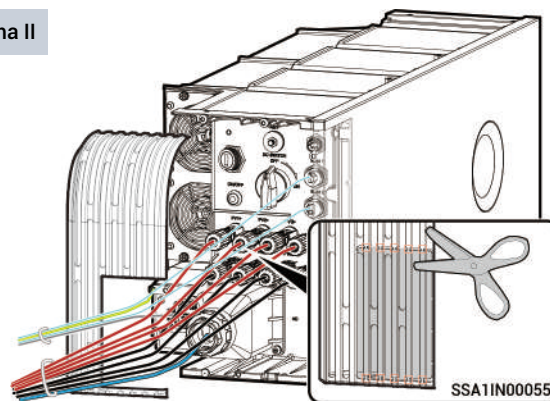
5.1 Aanbevolen installatie van bekabeling

Schema I

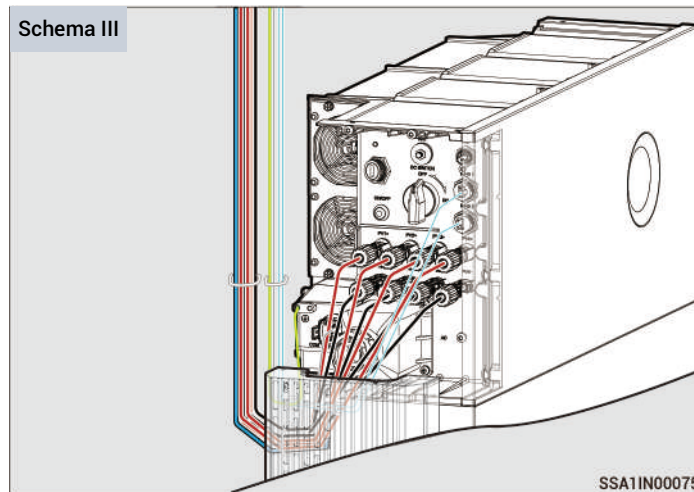
- AC-outputkabel
- RS485 signaalkabel
- Beschermende aardingskabel
- RJ45 kabel
- DC-inputkabel



Schema II



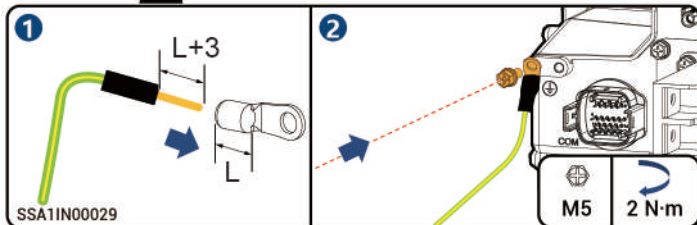
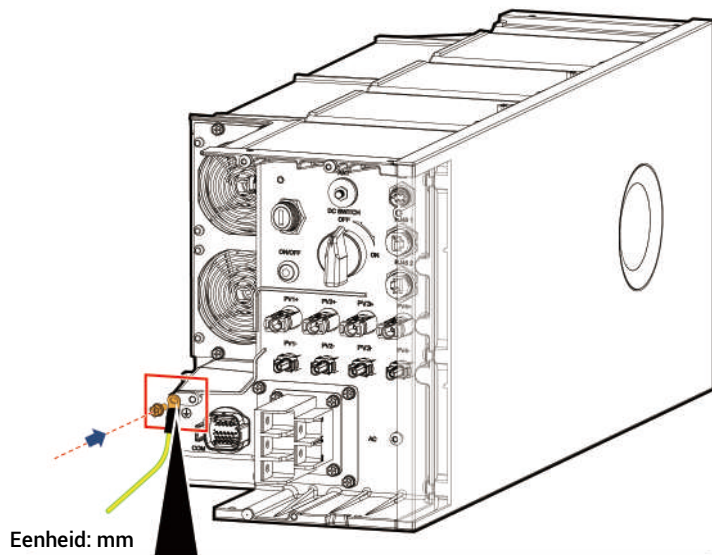
Schema III



5.2 Beschermende aardingskabel van de omvormer

Tips

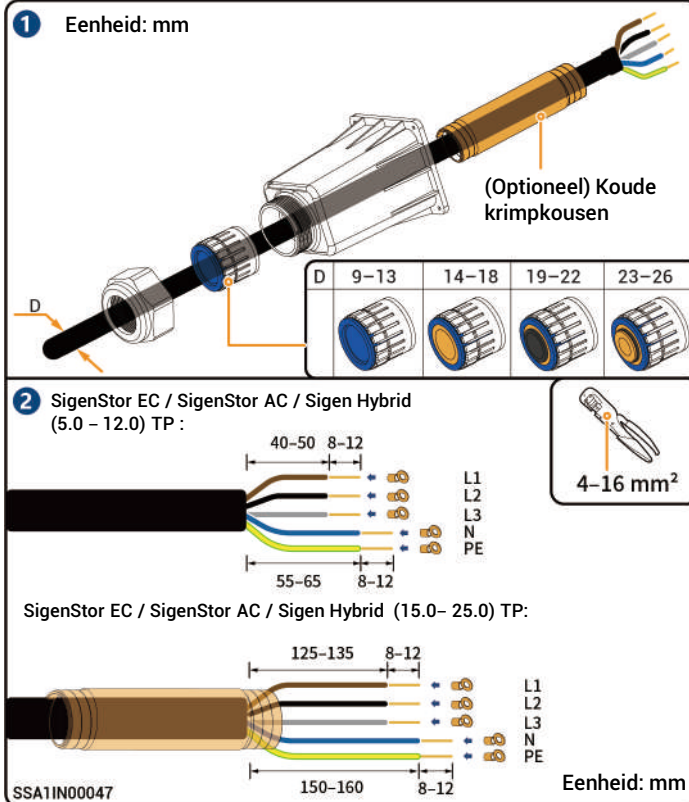
De beschermende aardingsdraad hoort in de onmiddellijke omgeving te worden geaard.

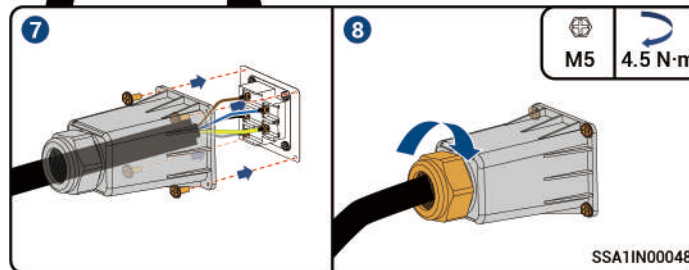
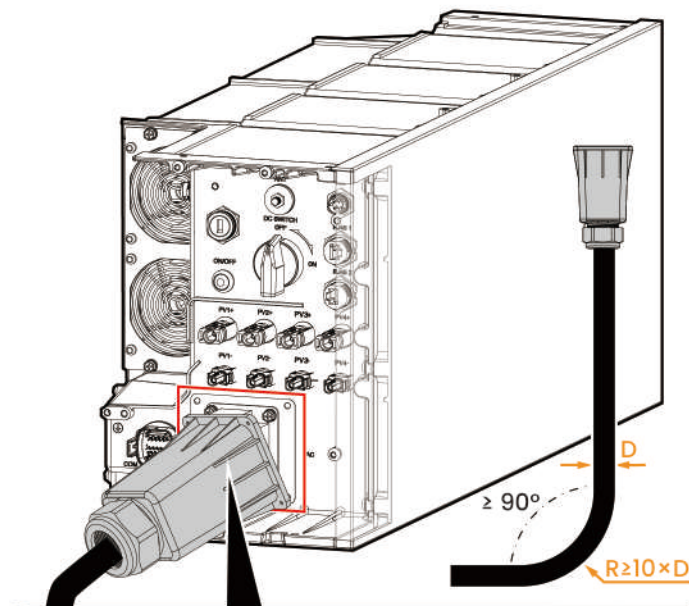
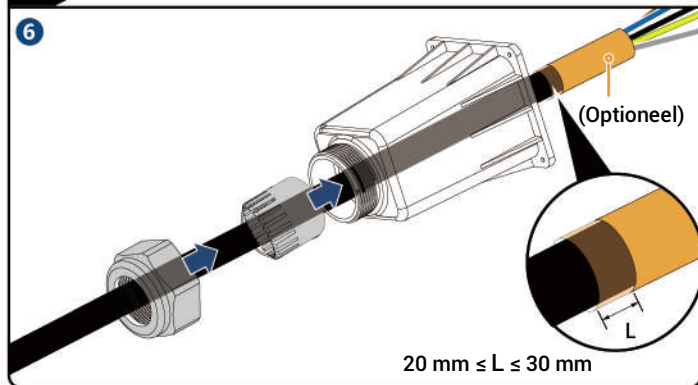
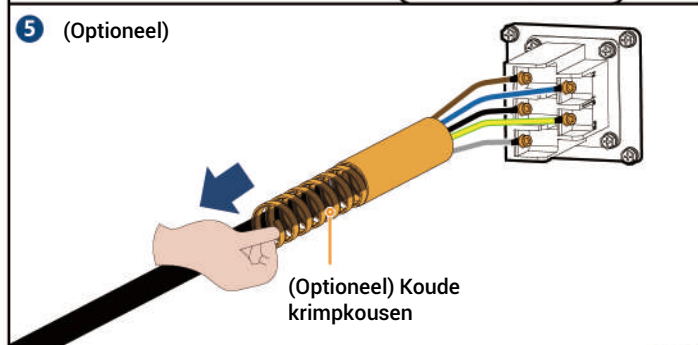
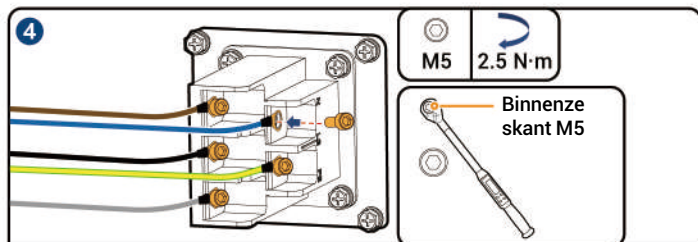


5.3 AC-outputkabel van de omvormer

⚠ Let op

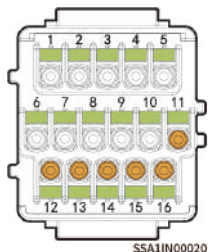
Alleen SigenStor EC/SigenStor AC/Sigen Hybrid (15.0–25.0) TP moeten worden uitgerust met koude krimpkousen.





SSA1IN00048

5.4 COM-aansluiting voor de omvormer

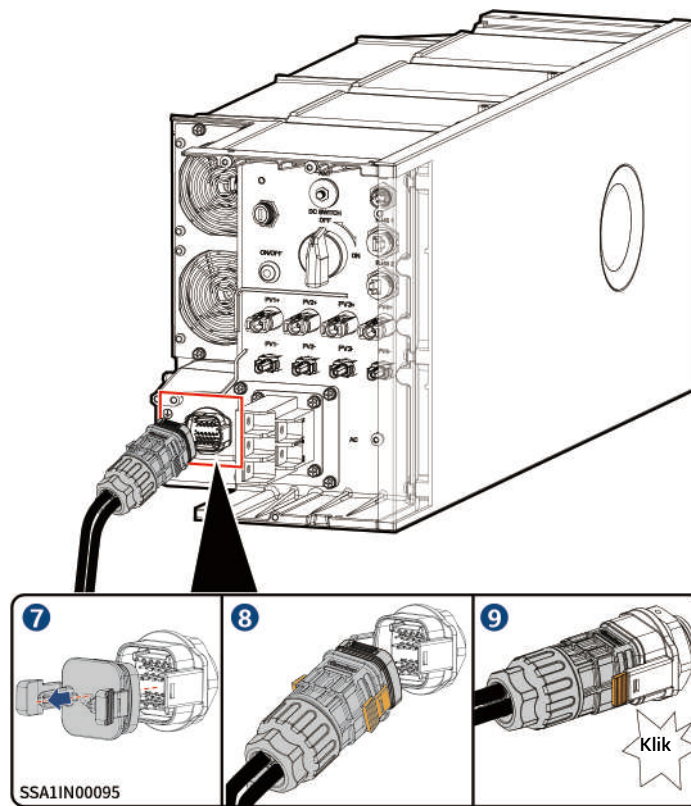
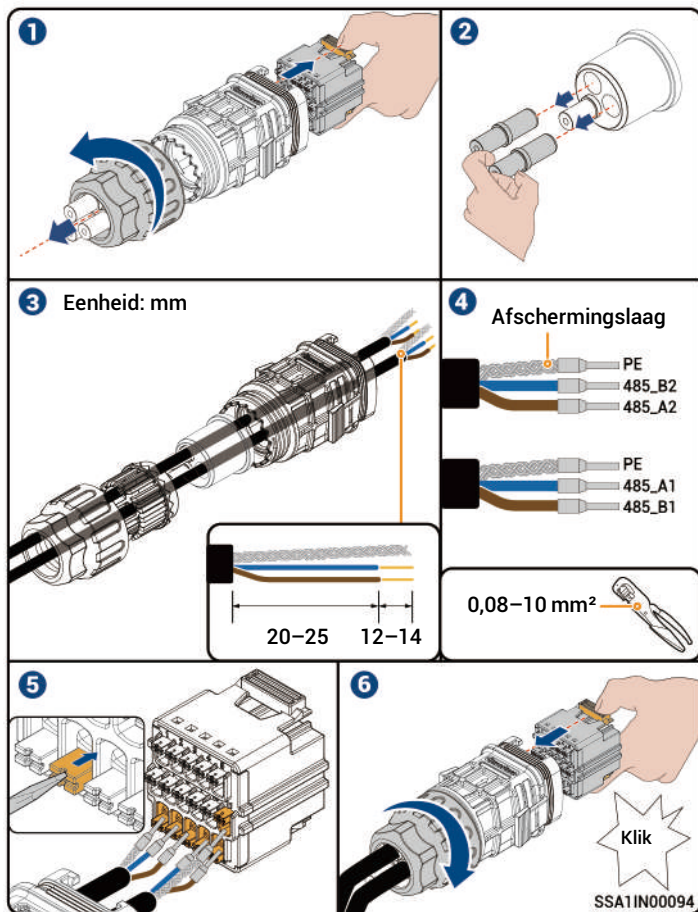


Tips

- Vermogenssensoren moeten worden aangeschaft via ons officiële kanaal.
- Het uiterlijk en de specifieke bedrading van de voedingssensor staat beschreven in de handleiding die bij de verpakking is gevoegd.

Omschrijving	Definitie interface	COM-aansluiting voor de omvormer	Sigen Sensor TP-DH (SDM630MODBUS V2)	Sigen Sensor TP-CT120-DH (SDM630 MCT 40mA/120A)	Sigen Sensor TP-CT300-DH (SDM630MCT 40mA/300A)	Sigen Sensor TP-CT600-DH (SDM630MCT V2/600A)
(Gereserveerde) DO1, aangesloten op intelligente elektrische apparatuur van derden, zoals schakelaarregeling en warmtepomp	Droog contact 1 - Common	1	-	-	-	-
	Droog contact 1 - NEE	2	-	-	-	-
(Gereserveerde) DO2, aangesloten op intelligente elektrische apparatuur van derden, zoals schakelaarregeling en warmtepomp	Droog contact 2 - Common	3	-	-	-	-
	Droog contact 2 - NEE	4	-	-	-	-
(Gereserveerd) Voor energieplanning zoals DRM en rimpelspanning	DI1, digitale input 1	5	-	-	-	-
	DI2, digitale input 2	6	-	-	-	-
	DI3, digitale input 3	7	-	-	-	-
	DI4, digitale input 4	8	-	-	-	-
	DI5, digitale input 5	9	-	-	-	-
	Signaal GND	10	-	-	-	-
RS485-2. COM-poort gebruikt voor toegang van de vermogenssensor	PE-sigitaal afscherming aarde	12	-	-	-	-
	RS485 signaal 2_B-	13	B-	13	13	13
	RS485 signaal 2_A+	14	A+	14	14	14
RS485-1, aangepaste RS485-poort	PE-sigitaal afscherming aarde	11	-	-	-	-
	RS485 signaal 1_A+	15	-	-	-	-
	RS485 signaal 1_B-	16	-	-	-	-

5.4.1 RS485 signaalkabel van omvormer

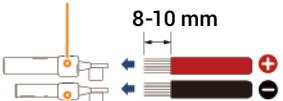


5.5 DC-inputkabel van omvormer

Tips

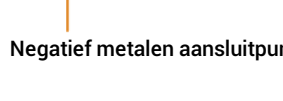
De DC-kabel wordt aangesloten op de omvormer van de PV-string.
Niet van toepassing op de SigenStor AC-omvormers.

1 Positief metalen aansluitpunt

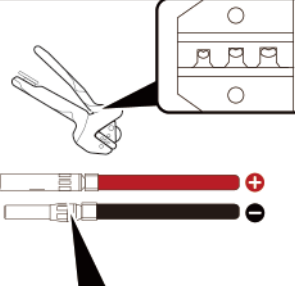


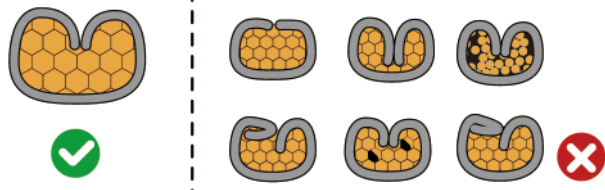
8-10 mm

Negatief metalen aansluitpunt

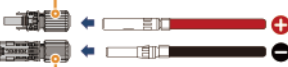


2






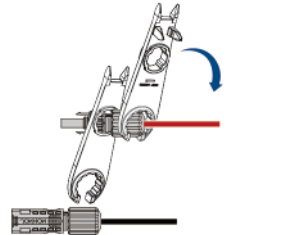
3 Positive connector



Negative connector




4

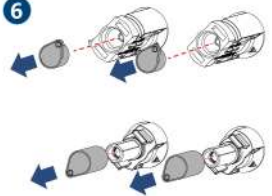


SSA1IN00024

5



6



SSA1IN00089

! Let op

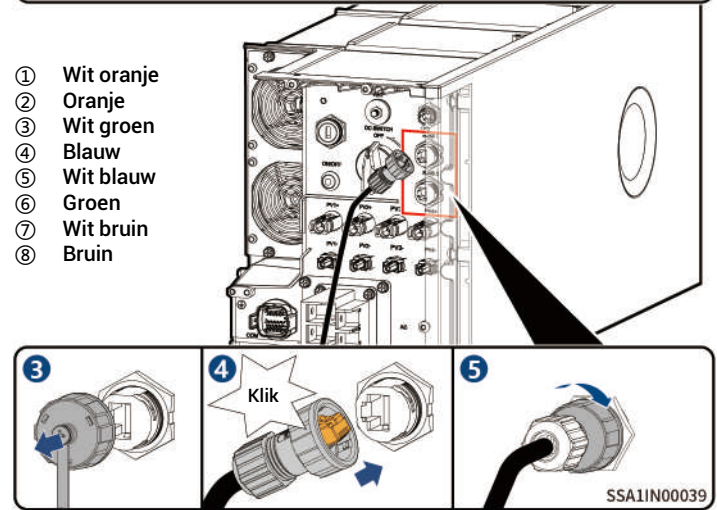
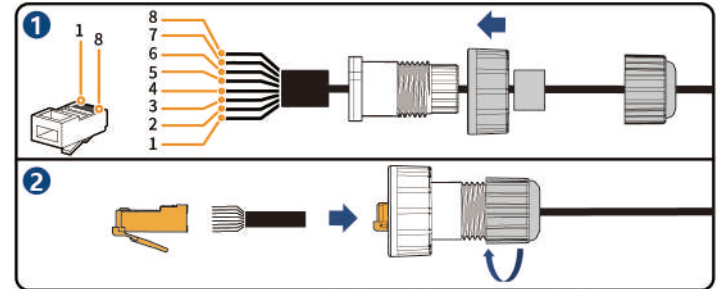
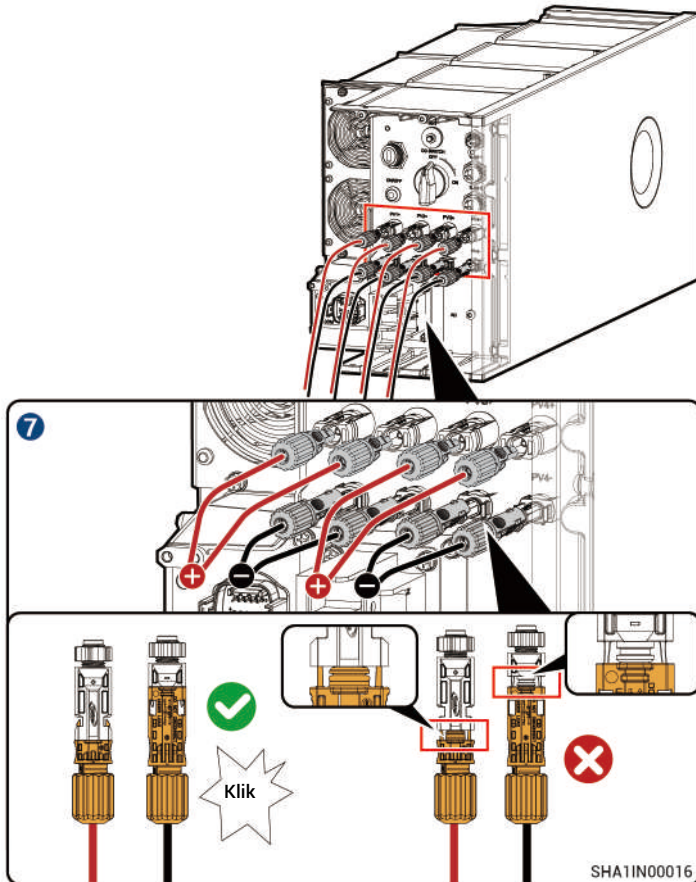
- Bij negatieve spanning is de polariteit incorrect. Verhelp storingen onmiddellijk.
- Selecteer de PV-strings op basis van de productspecificaties in de tabel.

Product model	Configuratie PV-string formatie
SigenStor EC / SigenStor AC / Sigen Hybrid (5.0–8.0) TP	verbonden met 2 kanalen strings (PV1+/PV2+/PV1-/PV2-)
SigenStor EC / SigenStor AC / Sigen Hybrid (10.0–15.0) TP	verbonden met 3 kanalen strings (PV1+/PV2+/PV3+/PV1-/PV2-/PV3-)
SigenStor EC / SigenStor AC / Sigen Hybrid (17.0–25.0) TP	verbonden met 4 kanalen strings (PV1+/PV2+/PV3+/PV4+/PV1-/PV2-/PV3-/PV4-)

5.6 RJ45 kabel van omvormer

Tips

- RJ45 kabels zijn MER/TIA 568B standaard kabels.
- Twee RJ45-ethernetpoorten, waarvan er één is aangesloten op de router en de andere is aangesloten op andere apparaten (bijvoorbeeld omvormers, gateways enz.).

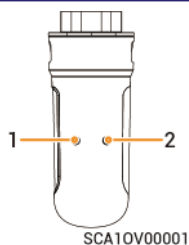


- ① Wit oranje
- ② Oranje
- ③ Wit groen
- ④ Blauw
- ⑤ Wit blauw
- ⑥ Groen
- ⑦ Wit bruin
- ⑧ Bruin

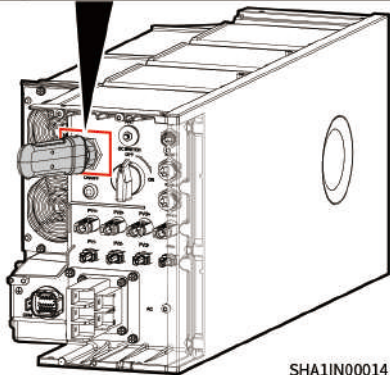
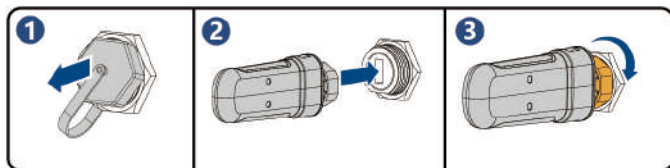
5.7 Sigen CommMod installatie

Tips

Sigen CommMod is vereist voor 4G-communicatie.



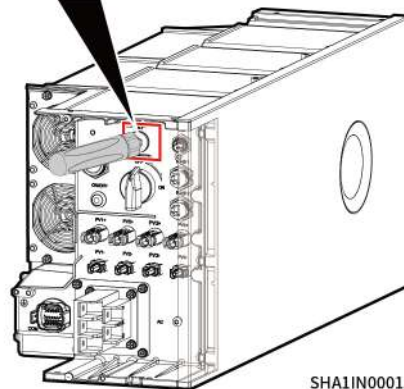
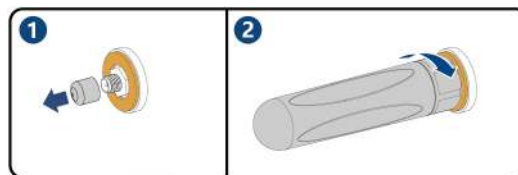
S/N	Indicator	Omschrijving
1	Stroomindicator	-
2	Netwerkstatusindicator	<ul style="list-style-type: none"> • Langzaam knipperend (200 ms aan/1800 ms uit): het netwerk wordt verbonden • Langzaam knipperend (1800 ms aan/200 ms uit): stand-by • Snel knipperend (125 ms aan/125 ms uit): gegevens worden overgedragen



5.8 Installatie van de WLAN-antennestaaf

Tips

WLAN-communicatie vereist de installatie van een WLAN-antennestaaf.

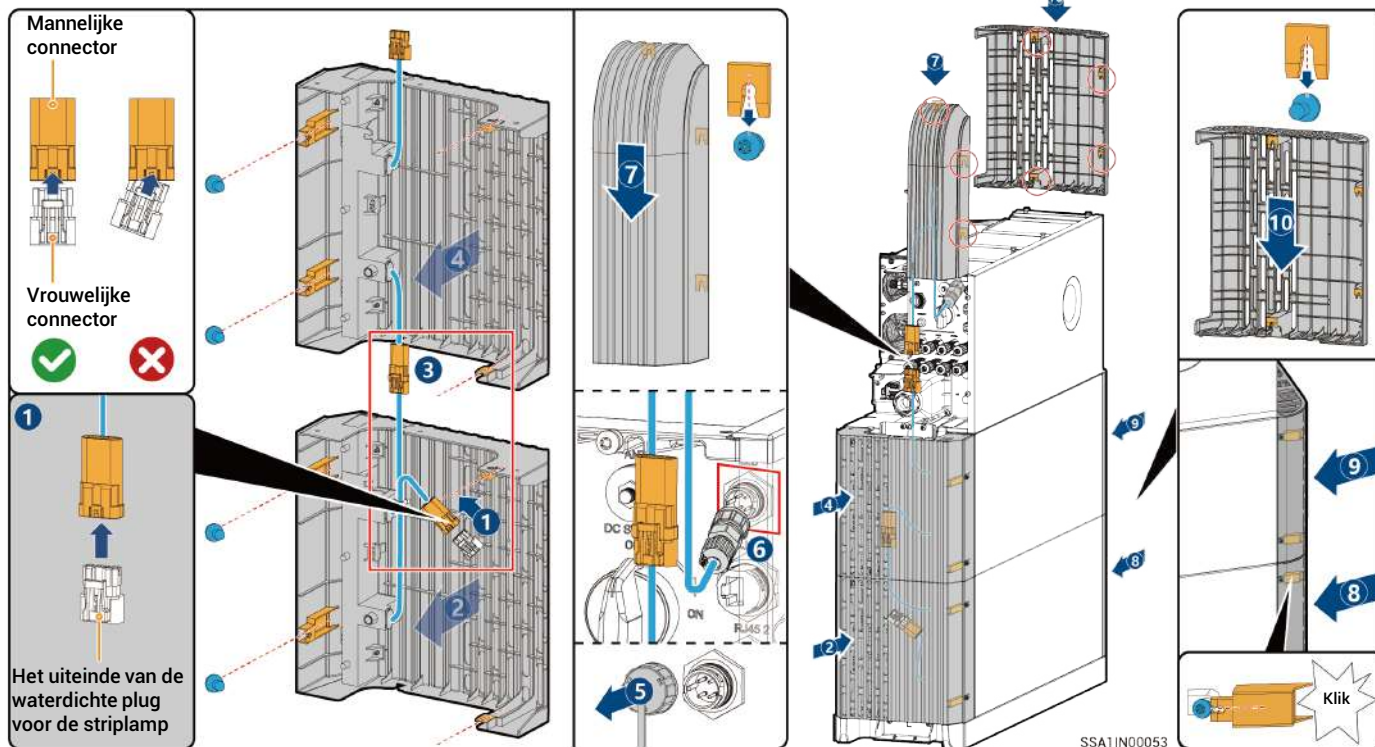


6 Controle na de installatie

S/N	Controleer item
1	De apparatuur is veilig geïnstalleerd.
2	Aardingskabels, DC-kabels, signaalkabels enz. moeten nauwkeurig worden geïnstalleerd zonder overtollige onderdelen.
3	De kabelbevestigingsschroeven of -aansluitingen zijn correct geïnstalleerd.
4	Het afgesneden uiteinde van de kabelbinder vertoont geen scherpe punten of scherpe hoeken.
5	De DC-schakelaar staat in de UIT-positie.
6	Ongebruikte poorten zijn voorzien van waterdichte afdekkingen en stekkers.
7	Geen verwerkingsmateriaal binnen of buiten de apparatuur laten liggen.

Installeer na bevestiging de SigenStor BAT en SigenStor EC/SigenStor AC/Sigen Hybrid decoratieve afdekkingen.

7 Installatie van de decoratieve afdekking



⚠ Let op

- Het uiteinde van de waterdichte plug voor de strip in stap 1 bevindt zich aan de onderkant van de decoratie aan de linkerkant van de omvormer, verwijder deze voor reserve.
- Als de lichtstrip een abnormale status vertoont wanneer het apparaat is ingeschakeld, controleer dan of de pinnen in de mannelijke connector gekanteld zijn. Als ze gekanteld zijn, plaats ze dan recht, sluit de overeenkomstige mannelijke en vrouwelijke connectoren opnieuw aan, of sluit de aansluiting opnieuw aan in stap 6 om de normale werking te hervatten.

8 Aanzetten apparatuur

1. Zet de schakelaar hiervoor aan.
2. Draai de DC-SCHAKELAAR naar AAN. (Deze stap is niet nodig voor SigenStor AC)
3. Let op de indicatoren aan de voorkant van de omvormer om de status van de apparatuur af te lezen.



SSA1IN0027

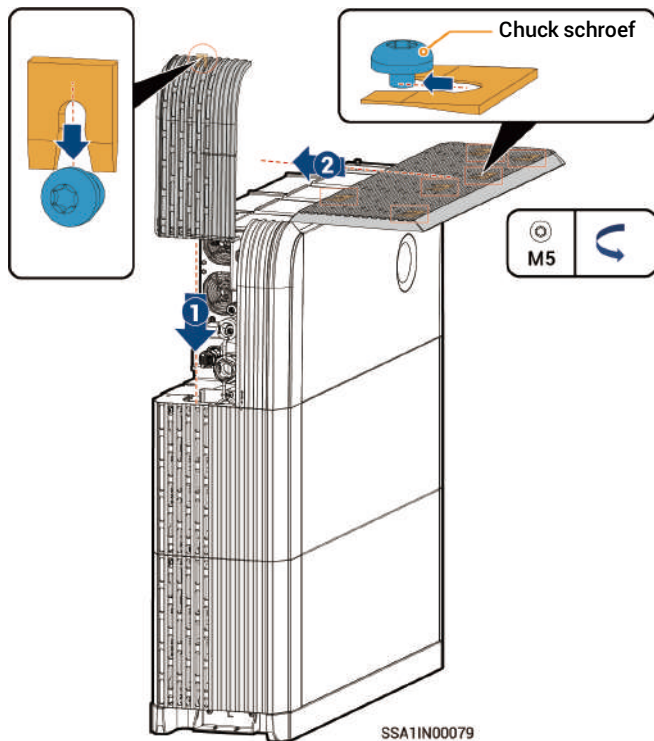
Indicator	Kleur	Staat	Omschrijving
		Altijd aan	De DC-zijde is aangesloten maar niet geactiveerd.
		Altijd aan	De DC-zijde is geactiveerd.
		-	De DC-zijde is niet aangesloten.
		Knipperlicht	De DC-zijde is defect.
		Altijd aan	De omvormer is defect.
		Altijd aan	De AC-zijde is aangesloten maar niet geactiveerd.
		Altijd aan	Netgekoppelde werking.
		Altijd aan	Off-grid gebruik.
		-	De AC-zijde is niet aangesloten.
		Knipperlicht	Off-grid gebruik bij overbelasting.
		Knipperlicht	De AC-zijde is defect.
		Altijd aan	De omvormer is defect.

Indicator	Kleur	Staat	Omschrijving
		Altijd aan	De SigenStor BATs zijn aangesloten maar niet geactiveerd.
		Knipperlicht	SigenStor BAT is aan het opladen.
		Knipperlicht	SigenStor BAT ontladend.
		-	Alle SigenStor BATs zijn inactief.
		Knipperlicht	Sommige SigenStor BATs zijn defect.
		Altijd aan	Alle SigenStor BATs zijn defect.
		-	Het managementsysteem is niet aangesloten.
		Knipperlicht	Verbonden met lokale App.
		Altijd aan	Verbonden met het managementsysteem via FE of WLAN.
		Altijd aan	Verbonden met het managementsysteem via 4G.
		Knipperlicht	Onvoldoende verkeer voor Sigen CommMod.

Nadat u de apparatuur hebt ingeschakel, installeert u de resterende decoratieve afdekkingen.

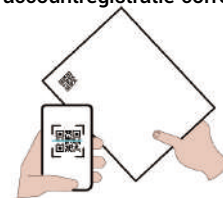
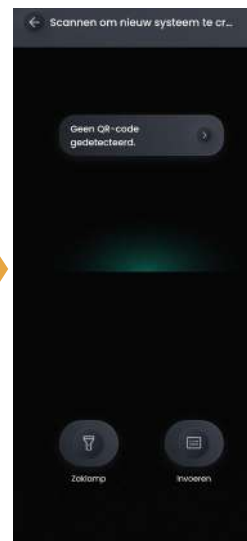
Tips

Als de installatie mislukt, ook al volgt u de installatie-instructies strikt op, pas dan de spanschroef goed aan, zoals weergegeven in de afbeelding.

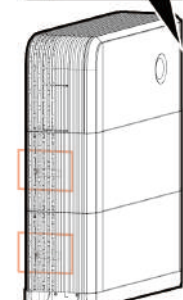


9 Download en zet een nieuw systeem voor de mySigen-app op

- 1 Ga naar "Partner" → "Nu registreren" op de officiële website van het bedrijf (<https://www.sigenenergy.com>) en voltooi de accountregistratie correct met je gegevens.
- 2 Download de mySigen-app en zet een nieuw systeem voor het apparaat op.



of



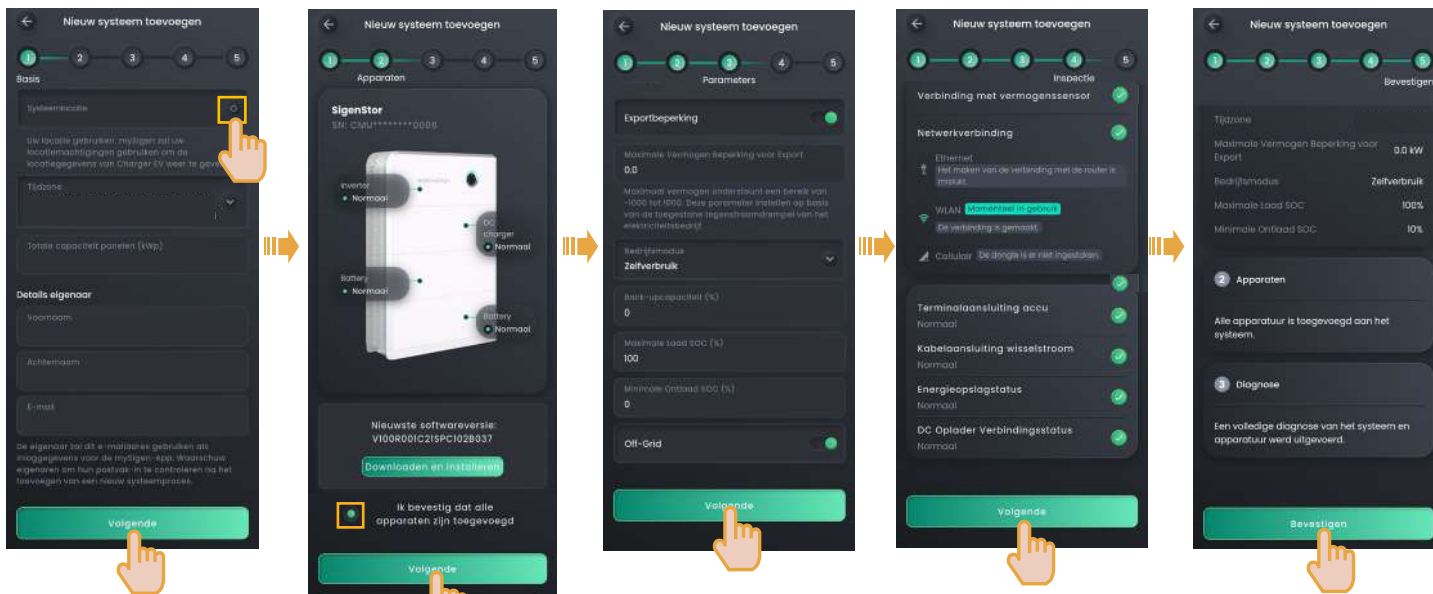
SSA1IN00031

Scan het codelabel SN op de bijbehorende doos. Bij verlies van de SN scant u de SN aan de zijkant van de omvormer of de SigenStor BAT.

Tips

De volgende stappen zijn verschillend als de apparatuur al dan niet verbonden is met het internet (d.w.z. FE- en 4G-communicatiestoringen), zoals hieronder beschreven.

AI verbonden met internet:



Zoek handmatig het adres, stel uw tijdzone en de gegevens van de eigenaar in.

Voer upgrades uit indien nodig.

Enkele functieparameters van de energiecentrale kunt u handmatig instellen en wijzigen.

3 Nadat u het nieuwe systeem hebt aangemaakt, zal de installateur de eigenaar informeren om binnen 24 uur zijn e-mail "sigencloud" te controleren en het activeren van zijn account af te ronden.

Niet verbonden met het internet (d.w.z. FE- en 4G-communicatiestoringen):



Klik op deze knop als de apparatuur nog steeds niet verbonden is met internet

! Let op
De hotspot van de apparatuur is voor 20 minuten beschikbaar. Maak zo snel mogelijk verbinding met de hotspot.

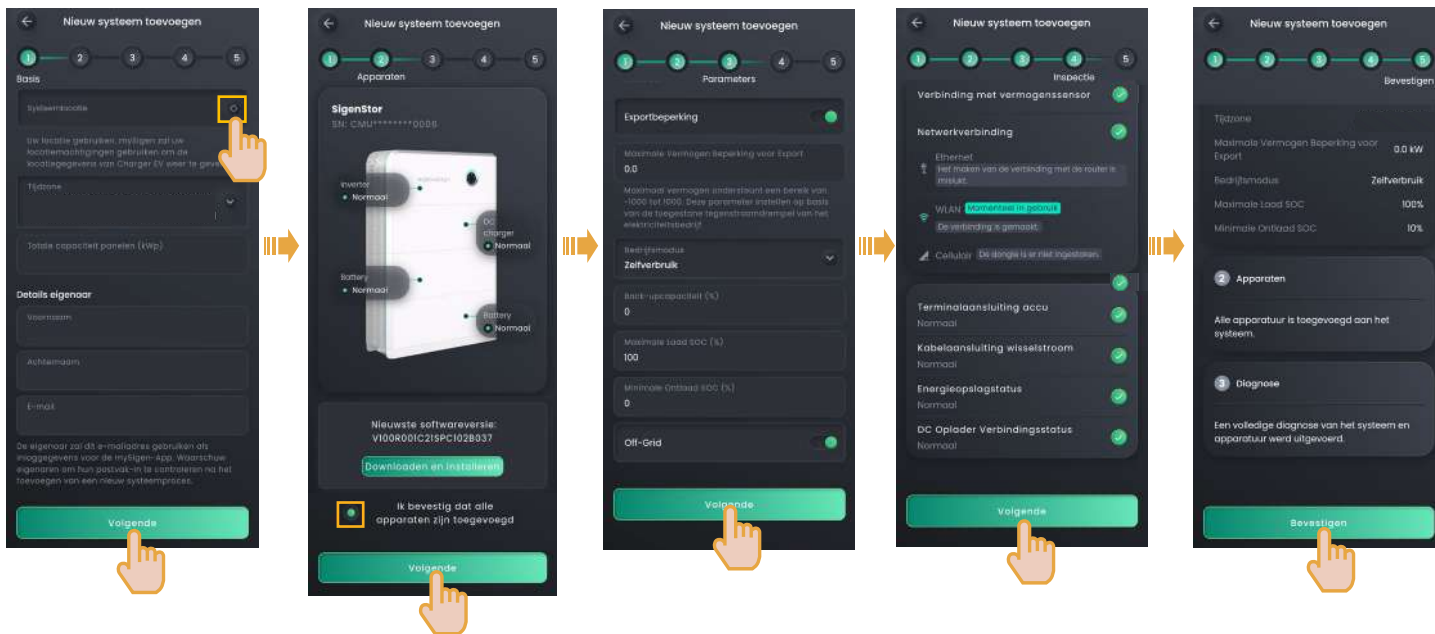
Als de apparatuur al verbonden is met internet, klikt u op deze knop en gaat u naar de pagina Nieuw systeem maken en voert u bewerkingen uit verwijzend naar de beschrijving in het gedeelte "al verbonden met internet".



Sluit de WLAN-hotspot van de apparatuur aan. De hotspot wordt genoemd SN-code apparatuur.



Maak verbinding met de WLAN-hotspot van de eigenaar.



Zoek handmatig het adres, stel uw tijdzone en de gegevens van de eigenaar in.

Voer upgrades uit indien nodig.

Enkele functieparameters van de energiecentrale kunt u handmatig instellen en wijzigen.

3 Nadat u het nieuwe systeem hebt aangemaakt, zal de installateur de eigenaar informeren om binnen 24 uur zijn e-mail "sigencloud" te controleren en het activeren van zijn account af te ronden.

Sigenergy Technology Co., Ltd.



Website

LinkedIn

YouTube

www.sigenergy.com



**Auteursrecht © Sigenergy Technology Co., Ltd. 2024.
Alle rechten voorbehouden**

De informatie in dit document is uitsluitend bedoeld als referentie. De informatie in de documenten wordt rechtmatig en voor zover mogelijk verkregen om de betrouwbaarheid, nauwkeurigheid en volledigheid ervan te waarborgen, maar de juistheid en volledigheid van de informatie die in het rapport wordt beschreven, kan niet worden gegarandeerd. Dit document kan niet worden gebruikt als een morele, verantwoordelijke en wettelijke basis of bewijs. Sigenergy Technology Co., Ltd. zal de relevante informatie op elk moment aanvullen, corrigeren en herzien, maar kan de tijdige vrijgave niet garanderen. Ons bedrijf is niet aansprakelijk voor enige directe of indirecte impact of gevolg van de informatie in dit document. Het auteursrecht van dit document is voorbehouden door Sigenergy Technology Co., Ltd. Zonder schriftelijke toestemming, mag geen enkele instelling of persoon in welke vorm dan ook reproduceren, kopiëren en publiceren. Sigenergy Technology Co., Ltd. heeft het recht om de voorwaarden van deze disclaimer te wijzigen en definitief te interpreteren.