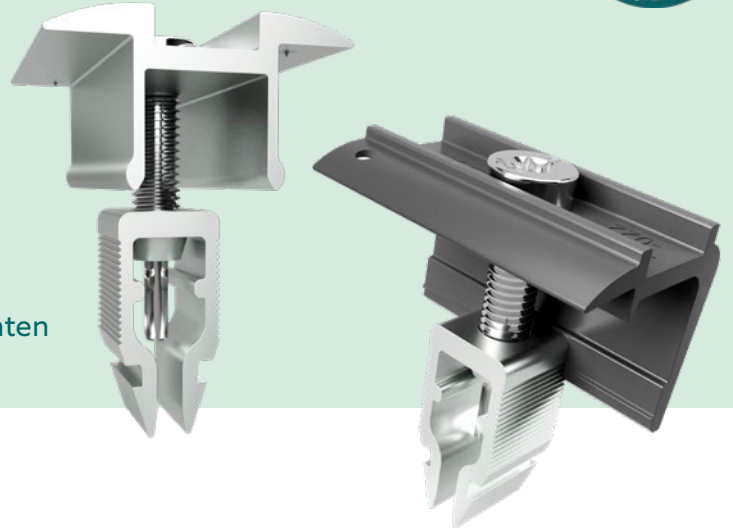


MODULEKLEMMEN CLASSIC WIDE



PRODUCTBLAD

- + Bewezen moduleklemmen met grote klemdiepte van 10 mm
- + Veiligheid ook voor XL-module
- + Compatibel met alle gangbare modulefabrikanten



GROTER KLEMOPPERVLAK MET DEZELFDE KWALITEIT

De modulemarkt gaat significant richting grotere afmetingen en dus grotere vereiste klembereiken.

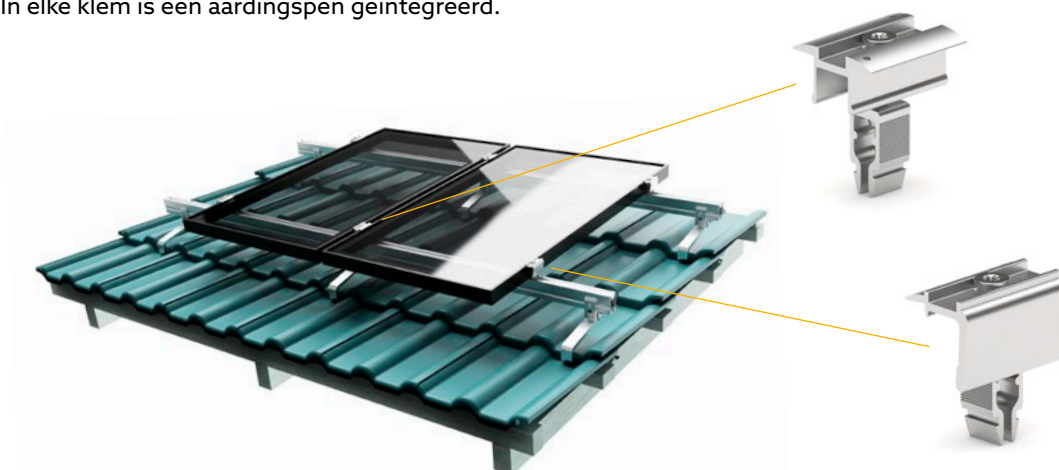
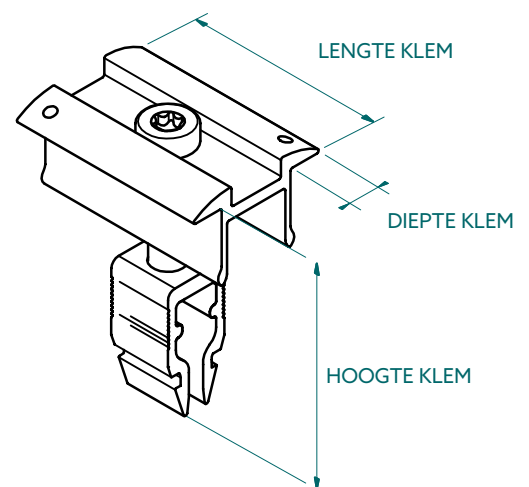
De Classic Wide-serie beschikt over een groter klemoppervlak ten opzichte van de huidige Rapid16-klemmen - met dezelfde betrouwbaarheid en kwaliteit.

De nieuwe klemmen kunnen voor framehoogtes van 30-40 mm worden gebruikt en dekken daarmee de huidige modulemarkt volledig af.

De middelste klemmen zijn hierbij zowel voor verticaal als horizontaal klemmen geschikt. Bij de eindklemmen zijn er twee versies voor de verschillende plaatsingsrichtingen verticaal (V) en horizontaal (H).

De klemmen zijn ook verkrijgbaar in zwart geanodiseerd, voor optische afstemming met zwarte moduleframes.

De moduleklemmen Classic Wide kunnen op de Schletter-montageprofielen worden geïnstalleerd. In elke klem is een aardingspen geïntegreerd.



TECHNISCHE DETAILS

Toepassingsgebied	Klemmenbevestiging voor module met frame
Materiaal	<ul style="list-style-type: none"> • Systeemcomponenten: aluminium • Schroeven: roestvrij staal
Statische gegevens	<p>Statische berekening gebaseerd op de erkende regels van de techniek. De controle van de stabiliteit van het montagesysteem wordt uitgevoerd op basis van de Eurocode in combinatie met de algemene goedkeuringen van de bouwautoriteit. De toelating van de belasting is conform DIN EN 1991-1 en de voorschriften in de nationale bijlage.</p> <p>Het bewijs van de dakbedekking en het gebouw is niet opgenomen. De instructies in de bewijsvoering dienen te worden geraadpleegd.</p>
Klemoppervlak	50 x 10 mm
Bevestiging	<ul style="list-style-type: none"> • Schroefverbinding met Torx T40 • Cilinderschroeven M8 inbus, rond • Gespecificeerd koppel: 15 Nm
Garantie	25 jaar conform onze garantiebepalingen
Aanvullende documenten	Productcatalogus – moduleklemmen voor modules met frame

VERVANGING

	RAPID16	→	CLASSIC WIDE (nieuw)
Hoogte klem 40-50 mm	131101-002 Eindklem Rapid16 40-50		
	131121-002 Middelste klem Rapid16 40-50		
	131121-902 Middelste klem Rapid16 40-50 zw. geanod.		
	131101-902 Eindklem Rapid16 40-50 zw. geanod.		
Hoogte klem 30-40 mm	131121-001 Middelste klem Rapid16 30-40	→	131121-021 Middelste klem Classic Wide
	131101-001 Eindklem Rapid16 V 30-40	→	131101-021 Eindklem Classic Wide V
	131101-003 Eindklem Rapid16 H 30-40	→	131101-021 Eindklem Classic Wide H
	131121-901 Middelste klem Rapid16 30-40 zw. geanod.	→	131121-921 Middelste klem Classic Wide zwart
	131101-901 Eindklem Rapid16 V 30-40 zw. geanod.	→	131101-922 Eindklem Classic Wide V zwart
	131101-903 Eindklem Rapid16 H 30-40 zw. geanod.	→	131101-921 Eindklem Classic Wide H zwart

OVERZICHT ARTIKELEN

ALUMINIUM BLANK			ZWART GEANODISEERD		
131121-021	Tussenklem Classic Wide	VPE: 100	131121-921	Tussenklem Classic Wide	VPE: 100
131101-022	Eindklem Classic Wide V	VPE: 50	131101-922	Eindklem Classic Wide V	VPE: 50
131101-021	Eindklem Classic Wide H	VPE: 50	131101-921	Eindklem Classic Wide H	VPE: 50