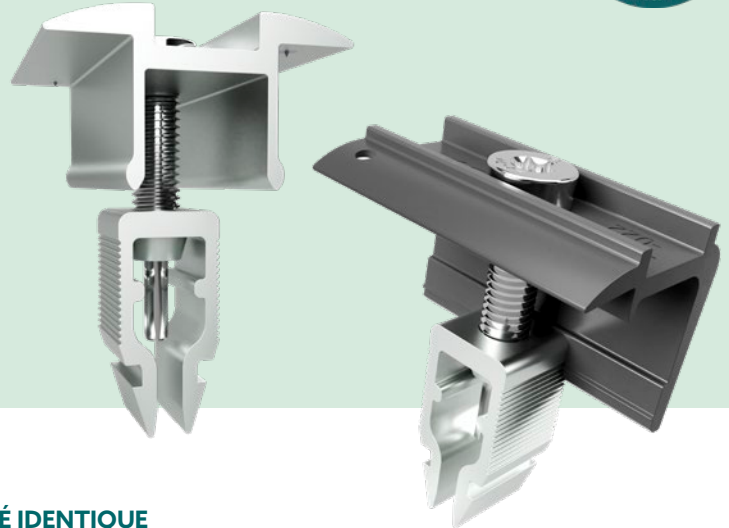


PINCES POUR MODULES CLASSIC WIDE



FICHE PRODUIT

- + Pincés pour modules éprouvés avec une grande profondeur de serrage de 10 mm
- + Sécurité également pour les modules XL
- + Compatibles avec tous les fabricants de modules courants



SURFACE DE SERRAGE PLUS GRANDE POUR UNE QUALITÉ IDENTIQUE

Le marché des modules évolue de manière significative vers des dimensions plus grandes et donc vers des zones de serrage plus importantes.

La série Classic Wide présente une surface de serrage élargie par rapport aux pincés Rapid16 précédentes, tout en conservant la même fiabilité et la même qualité.

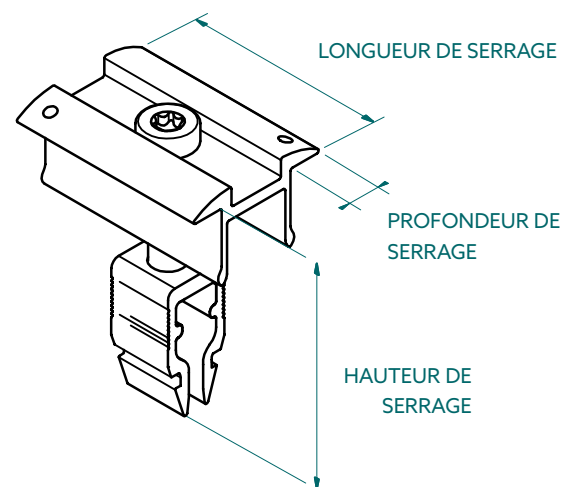
Les nouvelles pincés sont utilisables pour des hauteurs de cadre de 30 à 40 mm et couvrent ainsi l'ensemble du marché actuel des modules.

Les pincés centrales conviennent à la fois pour le serrage vertical et horizontal. Il existe deux versions de pincés d'extrémité pour les différents sens de pose : vertical (V) et horizontal (H).

Toutes les pincés sont également disponibles en noir anodisé, afin de les assortir visuellement aux cadres de modules noirs.

Les pincés pour modules Classic Wide peuvent être installées sur les rails de montage Schletter Classic.

Une broche de mise à la terre est intégrée dans chaque pince.



DÉTAILS TECHNIQUES

Domaine d'application	Fixation par pinces pour modules avec cadre
Matériau	<ul style="list-style-type: none"> • Composants du système : aluminium • Vis : acier inoxydable
Calcul statique	<p>Calcul statique sur la base des règles reconnues de la technique. La vérification de la stabilité du système de montage est effectuée sur la base de l'Eurocode en relation avec les homologations générales de la surveillance des chantiers. Les hypothèses de charge correspondent à la norme DIN EN 1991-1 et aux réglementations de l'annexe nationale.</p> <p>La preuve de la couverture du toit et du bâtiment n'est pas incluse. Les indications la réglementation doivent être respectées.</p>
Surface de serrage	50 x 10 mm
Fixation	<ul style="list-style-type: none"> • Vissage avec Torx T40 • Vis à tête cylindrique M8 à six pans creux • Couple prédéfini : 15 Nm
Garantie	25 ans selon nos conditions de garantie
Documents complémentaires	Catalogue produits – Pinces pour modules pour des modules avec cadre

SUBSTITUTION

	RAPID16	→	CLASSIC WIDE (Nouveau)
Hauteur de serrage 40- 50 mm	131101-002 Pince d'extrémité Rapid16 40 - 50		
	131121-002 Pince centrale Rapid16 40 - 50		
	131121-902 Pince centrale Rapid16 40 - 50 noir anod.		
	131101-902 Pince d'extrémité Rapid16 40 - 50 noir anod.		
Hauteur de serrage 30- 40 mm	131121-001 Pince centrale Rapid16 30 - 40	→	131121-021 Pince centrale Classic Wide
	131101-001 Pince d'extrémité Rapid V16 30 - 40	→	131101-021 Pince centrale Classic Wide V
	131101-003 Pince d'extrémité Rapid16 H 30 - 40	→	131101-021 Pince d'extrémité Classic Wide H
	131121-901 Pince centrale Rapid16 30 - 40 noir anod.	→	131121-921 Pince centrale Classic Wide noir
	131101-901 Pince d'extrémité Rapid16 V 30 - 40 noir anod.	→	131101-922 Pince d'extrémité Classic Wide V noir
	131101-903 Pince d'extrémité Rapid16 H 30 - 40 noir anod.	→	131101-921 Pince d'extrémité Classic Wide H noir

APERÇU DE L'ARTICLE

ALU BRUT			NOIR ANODISÉ		
131121-021	Pince centrale Classic Wide	UE : 100	131121-921	Pince centrale Classic Wide	UE : 100
131101-022	Pince d'extrémité Classic Wide V	UE : 50	131101-922	Pince d'extrémité Classic Wide V	UE : 50
131101-021	Pince d'extrémité Classic Wide H	UE : 50	131101-921	Pince d'extrémité Classic Wide H	UE : 50