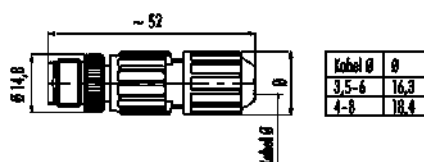


Bezeichnung	Kabelstecker, Polzahl: 4, 4,0-8,0 mm, ungeschirmt, schneidklemm, IP67
-	-
Produktgruppe	Serie 713
Bestellnummer	99 0527 12 04

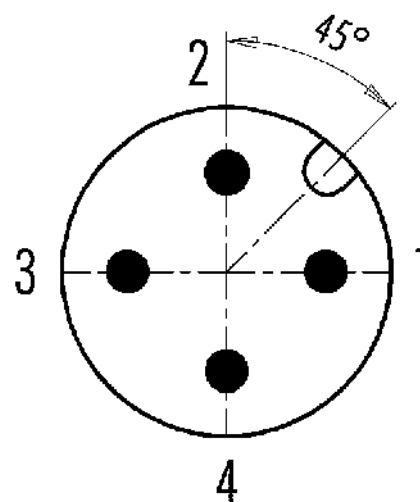
Abbildung



Maßzeichnung



Polbild (Steckseite)



Die Montageanleitung finden Sie auf der nachfolgenden Seite.

Technische Daten

Allgemeine Kennwerte

Bestellnummer	99 0527 12 04
Steckverbinder-Bauform	Kabelstecker
Bauartnorm	DIN EN 61076-2-101
Ausführung	Steckverbinder Stift gerade
Steckverbinder Verriegelung	schrauben
Anschlussart	schneidklemm
Schutzart	IP67
Anschlussquerschnitt	0,34-0,75 mm ² / AWG 22-18
Kabeldurchlass	4,0-8,0 mm
Grenztemperatur von / bis	-40 °C / 80 °C
Mechanische Lebensdauer	> 100 Steckzyklen
Gewicht (gr)	15,00
Zolltarifnummer	85369010

Elektrische Kennwerte

Bemessungsspannung	250 V
Bemessungs-Stoßspannung	2500 V
Bemessungsstrom (40°C)	4,0 A
Isolationswiderstand	> 10 ¹⁰ Ω
Verschmutzungsgrad	3
Überspannungskategorie	II

Bezeichnung	Kabelstecker, Polzahl: 4, 4,0-8,0 mm, ungeschirmt, schneidklemm, IP67
Produktgruppe	Serie 713
Bestellnummer	99 0527 12 04

Isolierstoffgruppe	III
EMV-Tauglichkeit	ungeschirmt

Werkstoffe

Material Gehäuse	PA
Material Kontaktkörper	TPU
Material Kontakt	CuZn (Messing)
Kontaktoberfläche	Au (Gold)
Material Verriegelung	Zinkdruckguss vernickelt
REACH SVHC	None (No pollutants)
SCIP Nummer	SCIP-number not available

Klassifikationen

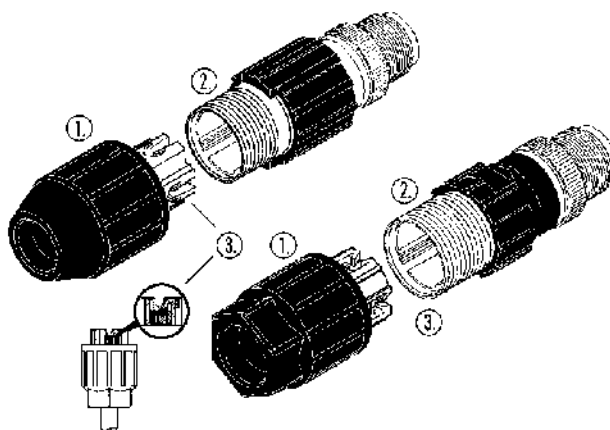
eCl@ss 11.1	27-44-01-02
ETIM 9.0	EC002635

CE-Konformitätserklärungen

Niederspannungsrichtlinie	2014/35/EU (EN 60204-1:2018;EN 60529:1991)
---------------------------	--

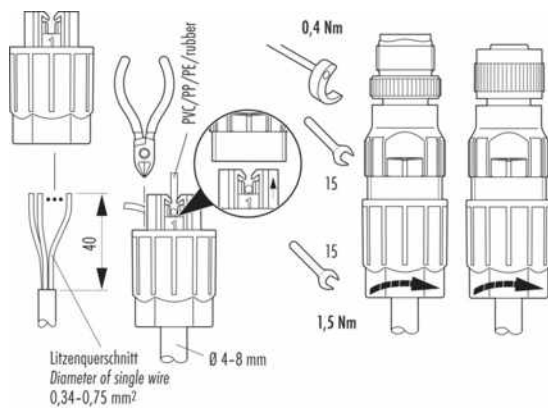
Montageanleitung

1. Vormontierte Überwurfmuttereinheit (Überwurfmutter, Dichtung, Spließring mit Zugentlastungskrone)
2. Kontaktträger
3. Spließring



Bezeichnung **Kabelstecker, Polzahl: 4, 4,0-8,0 mm, ungeschirmt, schneidklemm, IP67**
 -
 Produktgruppe **Serie 713**
 Bestellnummer **99 0527 12 04**

Montageanleitung



Anschlussquerschnitt	Wire gauge	0,34-0,75 mm ² (AWG 22-18)
Ader-Ø incl. Isolation	Core-Ø incl. insulation	1,3-2,6 mm
Material Aderisolation	Material of core insulation	PVC/PE/PP/Gummi/rubber
Litzenaufbau nach VDE 0295/ kleinster Draht-Ø	Design of wire acc.to VDE 0295/ smallest wire-Ø of cores	Klasse/class 2-6
Anschlusshäufigkeit	Termination frequency	10

Bezeichnung	Kabelstecker, Polzahl: 4, 4,0-8,0 mm, ungeschirmt, schneidklemm, IP67
-	-
Produktgruppe	Serie 713
Bestellnummer	99 0527 12 04

Sicherheitshinweise / Montagehinweise

Der Steckverbinder darf nicht unter Last gesteckt oder getrennt werden. Eine Nichtbeachtung sowie unsachgemäße Verwendung kann Personenschäden zur Folge haben.

Die Steckverbinder sind für Einsatzbereiche im Anlagen-, Steuerungs- und Elektrogerätebau entwickelt worden. Die Überprüfung, ob die Steckverbinder auch in anderen Einsatzgebieten verwendet werden können, obliegt dem Anwender.

Zum Schutz gegen unbeabsichtigtes Öffnen des Steckverbinders, ist bei einem Einsatz in Stromkreisen mit berührunggefährlichen Spannungen das Gewinde zwischen dem Gehäuse und dem Steckverbinderkopf mit einem geeigneten Cyanacrylatkleber zu sichern. Dies gilt nicht für Steckverbinder, die in SELV und PELV Stromkreisen nach IEC 61140 (EN 61140, VDE 0140-1) eingesetzt werden.

Steckverbinder, die in Stromkreisen mit berührunggefährlichen Spannungen eingesetzt werden, dürfen nur von, oder unter Aufsicht von Personen, die eine elektrotechnische Ausbildung besitzen, unter Berücksichtigung der geltenden Bestimmungen und Normen montiert und benutzt werden.

Steckverbinder mit der Schutzart IP67 und IP68 sind nicht für die Verwendung unter Wasser geeignet. Beim Einsatz im Freien müssen die Steckverbinder gesondert gegen Korrosion geschützt werden. Weitere Infos zu den IP Schutzarten siehe im Bereich Downloadcenter „Technische Informationen“.

Zum Verriegeln des Kabelsteckverbinders mit dem Gerätesteckverbinder wird der Gewinding „handfest“ (ca. 60 cNm) angezogen.