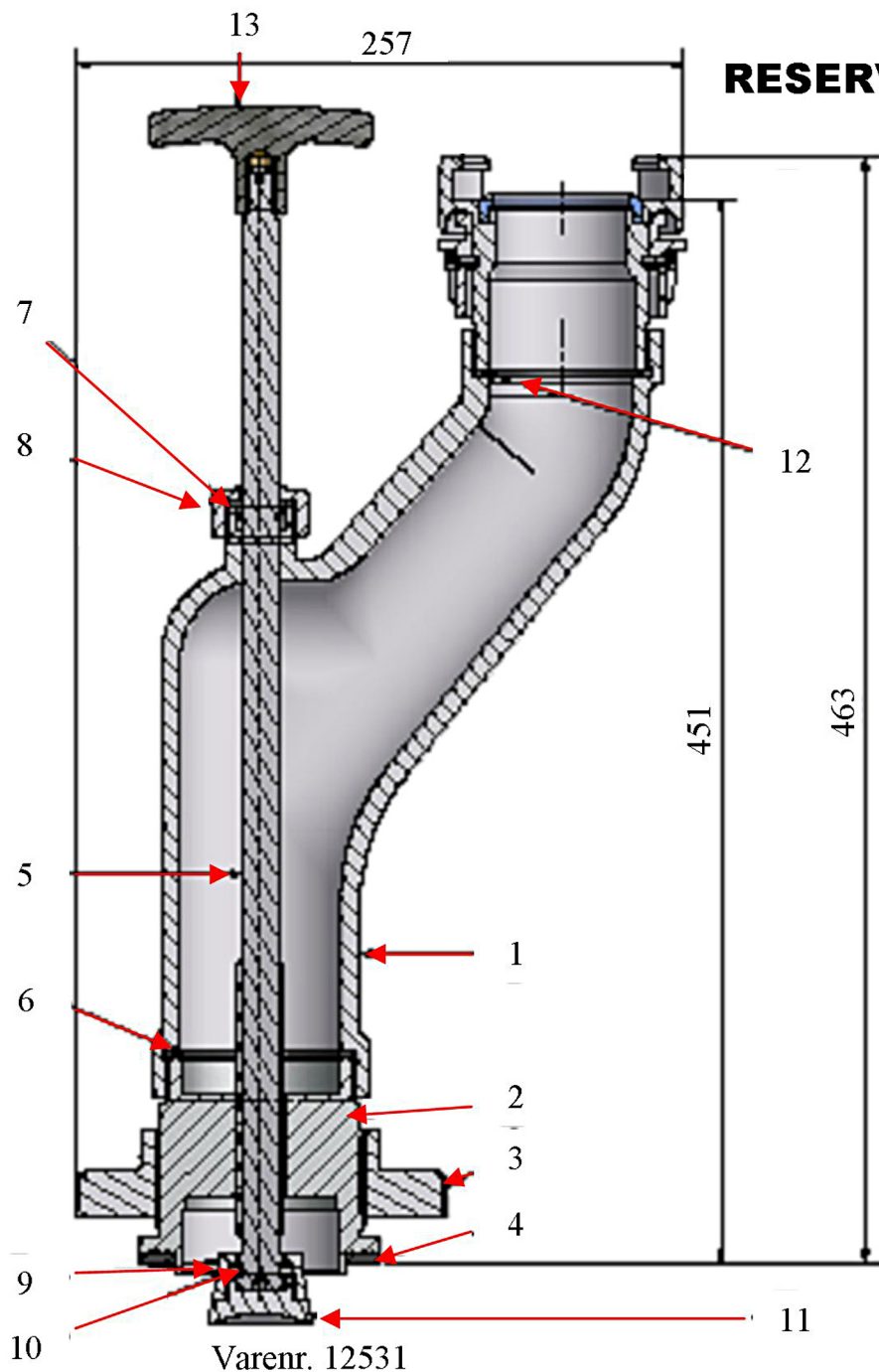
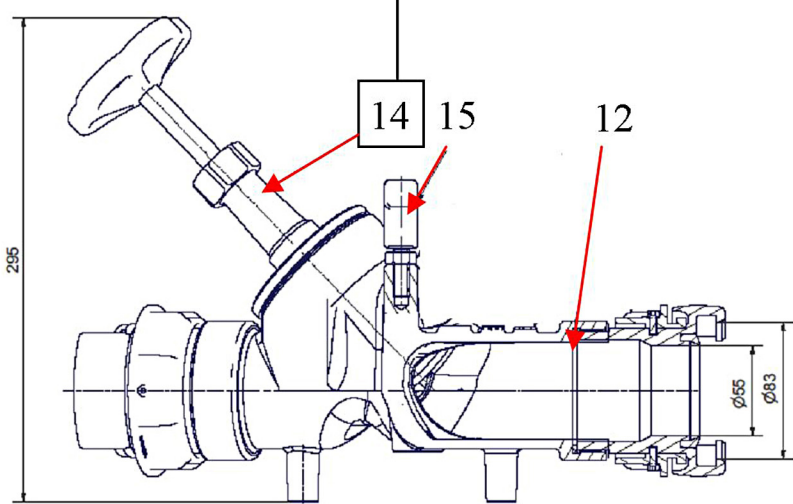
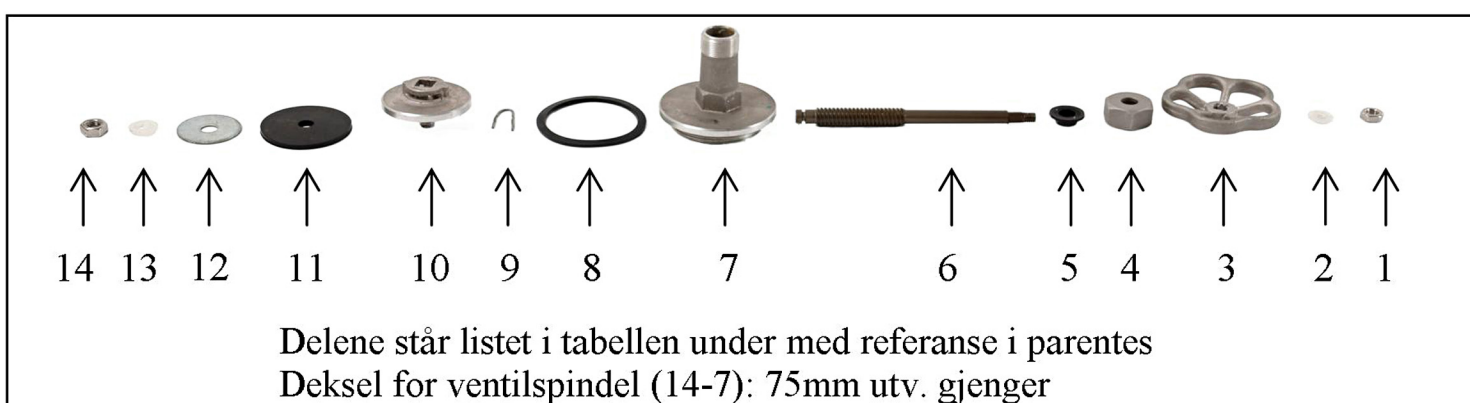


RESERVEDELER TIL NOR - STENDER & GRENRØR



Våre nye grenrør og stendere er preget med GROVEKNUTSEN logo. Følgende reservedeler passer et deksel med 75 mm gjenge. Tidligere utgave har ikke vår logo og dekselet har 70 mm gjenge. Deler for tidligere utgave lagerføres under andre nummer, Kontakt oss gjerne for en deleliste.

Best. Nr. gr 3	Varetype
612446A	STENDERHUS ENKEL (1)
612442A	STENDERHUS DOBBEL
612441A	RØRHYLSE STENDER (2)
612440A	HYLSEMUTTER MED 2 KLØR (3)
502205G	FOTPAKNING (4)
513372V	HOVEDSPINDEL (5)
502209G	PAKNING RØRHYLSE (6)
502208G	HATTPAKNING HOVEDSPINDEL (7)
520000A	KAPSELMUTTER SPINDEL (8)
612444A	OVERDEL TIL SKÅL (9)
612445A	RING TIL SKÅL (10)
612443A	SKÅL TIL HOVEDSPINDEL (11)
502032G	PAKNING TIL KUPLINGSFESTE (12)
505034M	HÅNDTAK TIL HOVEDSPINDEL (13)



Best. Nr. gr 3	Varetype
5822A	VENTIL KOMPLETT (14)
505006V	MUTTER M10 FOR RATT (14-1)
520005K	MUTTERSKIVE M10 F.RATT (14-2)
520002A	RATT FOR VENTIL (14-3)
520000A	KAPSELMUTTER SPINDEL (14-4)
502005G	HATTPAKNING SPINDEL (14-5)
623002A	VENTILSPINDEL (14-6)
623003A	DEKSEL FOR VENTILSPINDEL (14-7)
502039G	PAKNING FOR DEKSEL (14-8)
520006V	FESTEKLIPS FOR KJEGLE (14-9)
623004A	KJEGLE FOR VENTIL (14-10)
502002G	SETEPAKNING FOR VENTIL (14-11)
501029S	SKIVE FOR SETEPAKNING (14-12)
520004K	MUTTERSKIVE M12 F.VENT (14-13)
505017V	VENTILMUTTER M12 (14-14)
502032G	PAKNING TIL KUPLINGSFESTE (12)
504081S	HÅNDTAK TIL GRENRØR (15)