

FDV Zarges Veggstigesystem Z-600

Produkt:

Veggstiger for fast-montering produsert i Galvanisert Stål

Produsert for å tilfredsstille normer:

DIN 14094 – Rømningsstiger

EN 18799 – Stiger for inspeksjon

EN 14122 - Inspeksjon til maskiner og anlegg

Stigens konfigurasjon avgjør hvilken norm som tilfredstilles

Korrosjons klasse C3

Veggfester 20 cm dype av varmgalvanisert stål

Stigebredde utvendig 52 cm

Trinnavstand 28 cm

Ryggbøyle-Skinner 140 cm (5 stk pr seksjon)

Veggfester standard 20 cm veggavstand

Stigelengder 196, 280 og 364 cm

Vangeforlenger standard 100 cm på topp av stige.

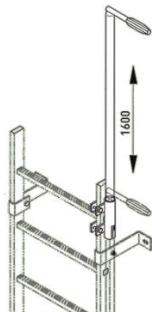
Formål:

Stige for utvendig adkomst til tak

Betjening:

Stigen er utstyrt med vangeforlengere (standard) i topp, teleskoperbare vangeforlengere krever ettersyn.

Teleskoperbare vangeforlengere bør føres ned til sin laveste posisjon, ikke slippes fritt.

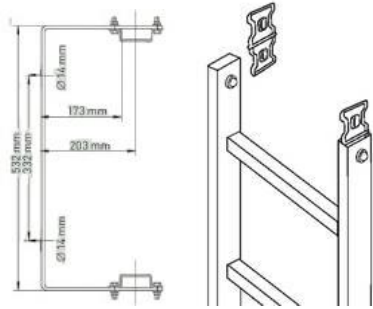


Max belastning pr trinn: 150 kg

Ettersyn og vedlikehold:

Stigen skal ikke benyttes om den viser tegn til løse deler, om veggfestene ikke er tilstrekkelig festet eller om noen deler har tegn til skade.

Kritiske festepunkt er Veggfestene og skjøtestykkene til stigen



Stigen skal heller ikke benyttes om fasaden viser svakheter eller sprekker.

Ved normal bruk er stigen vedlikeholdsfri.

[Avfallsbehandling IHT. NS 9431 / Emballasje](#)

Materialgjenvinning: Produktet inneholder ikke miljøfarlig avfall.

Stigen kan gjenvinnes.

[HMS-Referanser](#)

Produktet inneholder ingen kjente helseskadelige, brannfarlige eller allergifremkallende stoffer, og utgjør ingen helseisiko – verken under montering eller ved normal bruk / installasjon.

Stigesystemet er levert av Grove-Knutsen & Co Montering og

tilpassing av stigen inngår ikke i leveransen,

Krav

Veggstiger over 3,5 meter fra bakkenivå, skal ha ryggbøyle. Det kan max være 3 meter fra bakknivå til første ryggbøyle. Det skal være veksling i nytt stigeløp etter 10 mtr.

Importør i Norge

Firma	Grove Knutsen & Co AS
Org. nummer	NO 886 019 262 MVA
Postadresse	Gneisveien 34
Postnr. og sted	2020 Skedsmokorset
Telefon	22812600
Fax	22812601
E-Post	firmapost@groveknutsen.no
Internett	www.groveknutsen.no