

MINI-SUPPORT INVISIBLE EVOLINE^{MC} COUVERCLE DE REMPLACEMENT

INSTRUCTIONS POUR L'INSTALLATION

POUR LE SERVICE D'INGÉNIERIE

Instructions de remplacement du couvercle :

Ce couvercle de verrouillage entièrement assemblé peut être facilement installé quand le couvercle déjà en place est endommagé.

ARTICLES INCLUS :
Couvercle de verrouillage de remplacement
(entièrement assemblé)

OUTILS REQUIS :
Clé hexagonale (clé Allen) de 1,5 mm

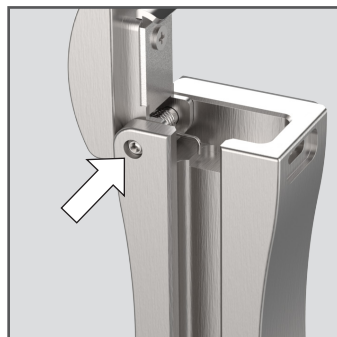
Instructions de remplacement du couvercle

ÉTAPE 1



Ouvrir le couvercle en insérant la clé du support dans la fente à droite du support.

ÉTAPE 2



Trouver la vis de l'axe de charnière sur le côté supérieur gauche du support.

ÉTAPE 3



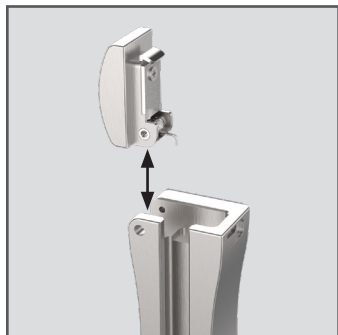
Dévisser la vis de l'axe de charnière en la tournant dans le sens inverse des aiguilles d'une montre avec la clé hexagonale (clé Allen) de 1,5 mm.

ÉTAPE 4



Retirer la vis de l'axe de charnière et la mettre de côté. Elle sera utilisée pour installer le nouveau couvercle.

ÉTAPE 5



Retirer l'ancien couvercle de verrouillage en le soulevant tout droit.

Installer le nouveau couvercle de verrouillage. S'assurer que le nouveau couvercle est à la verticale ou dans la position « ouverte ».

ÉTAPE 6



Aligner avec soin le couvercle de verrouillage et réinstaller la vis de l'axe de charnière en poussant doucement dessus à travers le support et le nouveau couvercle de verrouillage.

ÉTAPE 7



Visser la vis de l'axe de charnière avec la clé hexagonale de 1,5 mm en la tournant dans le sens des aiguilles d'une montre. Le couvercle doit pouvoir tourner librement.

NE PAS TROP SERRER !

ÉTAPE 8



Fermer le couvercle et tester le verrou. Le verrou doit se verrouiller automatiquement quand le couvercle est fermé. Le couvercle doit se soulever avec son ressort quand la clé est insérée.