

# MINI MÉNSULA OCULTA EVOLINE™

## TAPA DE REPUESTO

### INSTRUCCIONES DE INSTALACIÓN

#### PARA INGENIERÍA

##### Instrucciones de reemplazo de la tapa:

Esta tapa de cierre completamente ensamblada está disponible para su fácil reemplazo en caso de que la tapa existente se dañe.

##### ARTÍCULOS INCLUIDOS:

Tapa de cierre de repuesto (completamente ensamblada)

##### HERRAMIENTAS NECESARIAS:

Llave hexagonal de 1,5 mm (llave Allen)

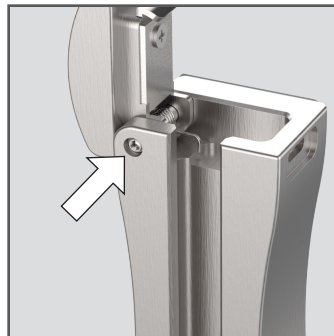
#### Instrucciones de reemplazo de la tapa

##### PASO 1



Abra la tapa introduciendo la llave del soporte a través de la ranura del lado derecho del soporte.

##### PASO 2



Localice el tornillo del pasador de la bisagra en la parte superior izquierda del soporte.

##### PASO 3



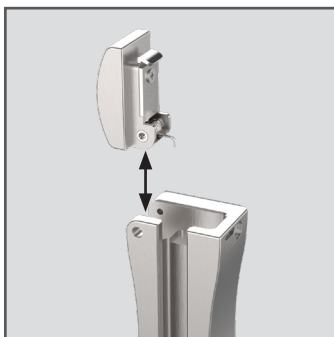
Afloje el tornillo del pasador de la bisagra utilizando una llave hexagonal de 1,5 mm (llave Allen) y girando el tornillo en sentido contrario a las agujas del reloj.

##### PASO 4



Retire el tornillo del pasador de la bisagra y póngalo a un lado, será reutilizado para instalar la nueva tapa.

##### PASO 5



Retire el conjunto de la tapa de cierre antigua levantándolo directamente.

Instale el nuevo conjunto de la tapa de cierre. Asegúrese de que la nueva tapa está en la orientación vertical o "abierta".

##### PASO 6



Alinee con cuidado el conjunto de la tapa de cierre y vuelva a instalar el tornillo del pasador de la bisagra empujándolo suavemente a través del soporte y del nuevo conjunto de la tapa de cierre.

##### PASO 7



Apriete el tornillo del pasador de la bisagra con una llave hexagonal de 1,5 mm girando en el sentido de las agujas del reloj. La tapa debe girar libremente.

**¡NO APRIETE DEMASIADO!**

##### PASO 8



Cierre la tapa y pruebe el pestillo. El pestillo debe bloquearse automáticamente cuando se cierra, y la tapa debe abrirse con un resorte cuando se inserta la llave.