

# MOEN®

INS10684A - 11/19



INS10684A

## Please Contact Moen First

For Installation Help, Missing or Replacement Parts  
(USA)

1-800-BUY-MOEN (1-800-289-6636)

WWW.MOEN.COM

(Canada)

1-800-465-6130

WWW.MOEN.CA

## Por favor, contáctese primero con Moen

Para obtener ayuda de instalación, piezas  
faltantes o de recambio

011 52 (800) 718-4345

WWW.MOEN.COM.MX

## Veillez d'abord contacter Moen

En cas de problèmes avec l'installation, ou pour  
obtenir toute pièce manquante ou de rechange

1-800-465-6130

WWW.MOEN.CA

## Helpful Tools

For safety and ease of faucet replacement, Moen recom-  
mends the use of these helpful tools.

## Herramientas Útiles

Para que el cambio de la llave sea fácil y seguro, Moen le  
recomienda usar estas útiles herramientas.

## Outils Utiles

Par mesure de sécurité et pour faciliter l'installation, Moen  
suggère l'utilisation des outils suivants.



## Icon Legend/Leyenda de Iconos/ Légende des icônes



Above sink  
Encima del lavabo  
Au-dessus de l'évier



Below sink  
Debajo del fregadero  
Sous l'évier

## ONE-HANDLE KITCHEN FAUCET

Your faucet may not look the same as the image above.

## MEZCLADORA MONOMANDO PARA COCINA

Su mezcladora puede no tener el mismo aspecto que la imagen  
que precede.

## ROBINET DE CUISINE À UNE POIGNÉE

Votre robinet peut être différent de l'image ci-dessus.

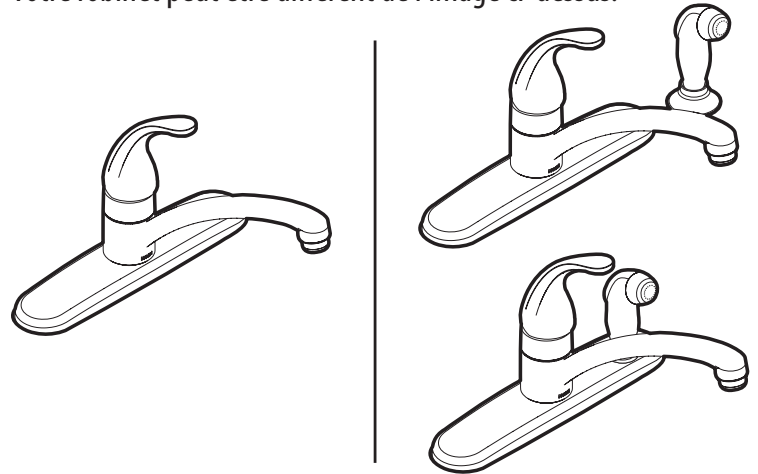


Image is for reference only  
(Style varies by model)

La imagen es sólo como referencia  
(El estilo varía por el modelo)

Cette image est fournie à titre informatif seulement  
(Le style varie selon le modèle)

**Record Purchased Model Number:**  
**Registro del número de modelo comprado:**  
**Consigner ici le numéro du modèle acheté :**

(Save instruction sheet for future reference)  
(Garde la hoja de instrucciones para futura refe-rencia)  
(Garder ces directives pour référence ultérieure)

**Register Online:**

**Regístrese en línea:**

**S'enregistrer en ligne :**

[www.moen.com/product-registration](http://www.moen.com/product-registration)



### CAUTION — TIPS FOR REMOVAL OF OLD FAUCET:

Always turn water supply OFF before removing existing faucet or disassembling the valve. Open faucet handle to relieve water pressure and ensure that complete water shut-off has been accomplished.



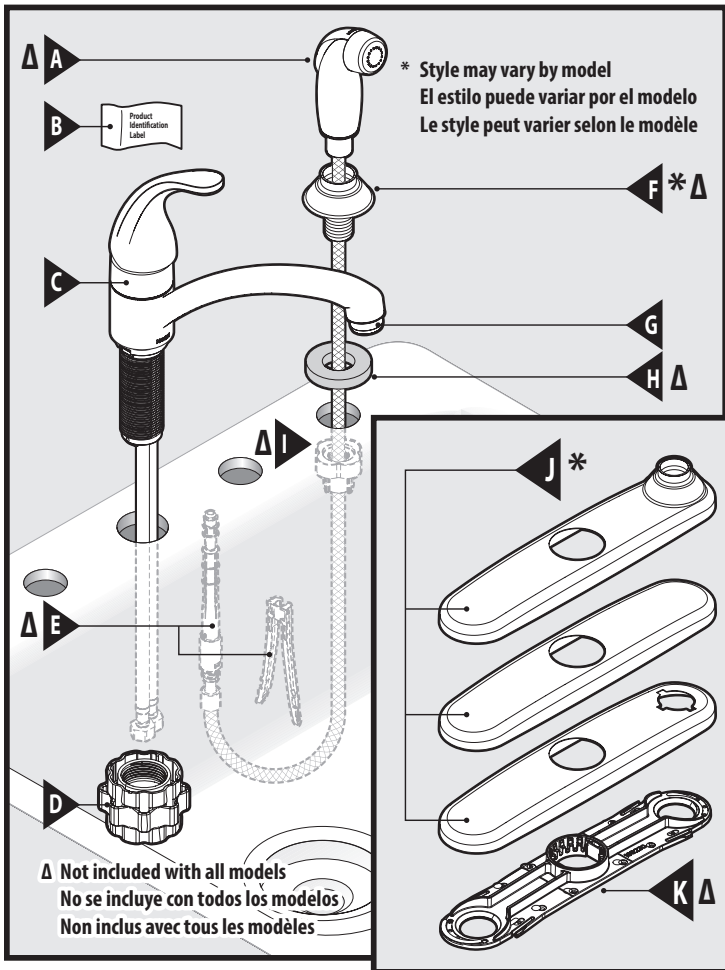
### PRECAUCIÓN — CONSEJOS PARA CAMBIAR LA LLAVE MEZCLADORA:

Siempre CIERRE la toma de agua antes de quitar la llave existente o desmontar la válvula. Abra la llave para liberar la presión, y asegúrese de que esté bien cerrada el agua.



### ATTENTION — SUGGESTIONS POUR ENLEVER L'ANCIEN ROBINET:

Toujours couper l'alimentation en eau avant d'enlever ou de démonter le robinet. Ouvrir le robinet pour libérer la pression d'eau et pour s'assurer que l'alimentation en eau a bien été coupée.



## Parts List

- A. Δ Side Spray Assembly
  - B. Product Identification Label
  - C. Faucet Body
  - D. Mounting Nut
  - E. Δ Retainer & Side Spray Hose Assembly
  - F.\* Δ Hose Guide
  - G. Aerator
  - H. Δ Hose Guide Gasket
  - I. Δ Hose Guide Nut
  - J.\* Escutcheon (Style will vary model)
  - K. Δ Deck plate gasket (Optional - may be included with J)
- \* Style may vary by model  
Δ Not included with all models

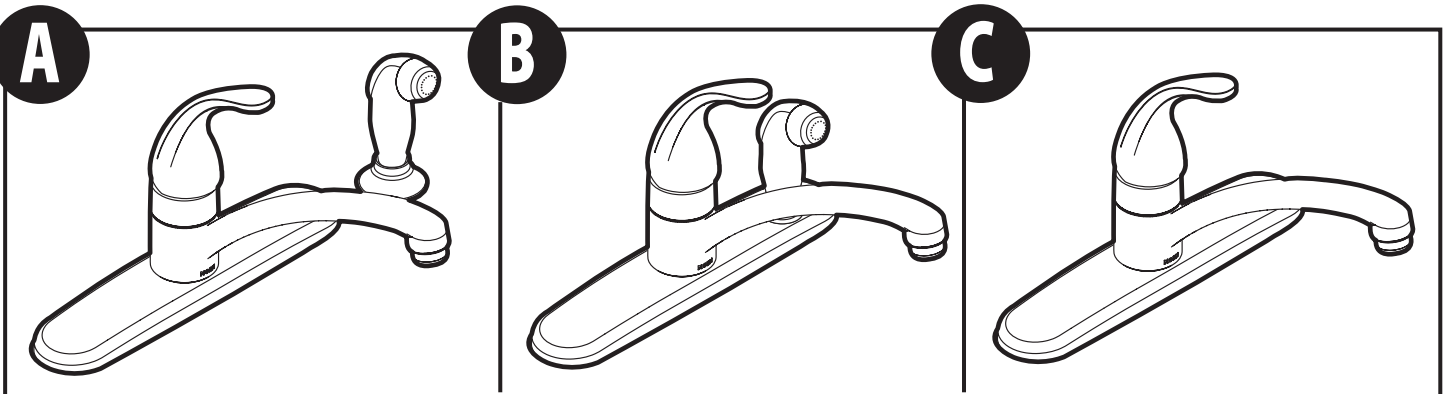
## Lista de piezas

- A. Conjunto del rociador lateral
  - B. Etiqueta de identificación del producto
  - C. Cuerpo de la mezcladora
  - D. Tuerca de montaje
  - E. Conjunto del retenedor & rociador lateral
  - F.\* Δ Guía de la manguera
  - G. Aireador
  - H. Empaque de la guía de la manguera
  - I. Tuerca de la guía de la manguera
  - J.\* Chapetón (El estilo varía según el modelo)
  - K. Δ Empaque de la placa de cubierta (Optativo - puede estar incluido con J)
- \* El estilo puede variar por el modelo  
Δ No se incluye con todos los modelos

## Liste des pièces

- A. Assemblage de rince-légumes latéral
  - B. Étiquette d'identification de produit
  - C. Corps du robinet
  - D. Écrou de montage
  - E. Assemblage de dispositif de retenue et de tuyau de rince-légumes latéral
  - F.\* Δ Guide-tuyau
  - G. Aérateur
  - H. Joint d'étanchéité du guide-tuyau
  - I. Écrou de guide-tuyau
  - J.\* Rosace (le style varie selon le modèle)
  - K. Δ Joint d'étanchéité de la plaque (optionnel - peut être compris avec J)
- \* Le style peut varier selon le modèle  
Δ Non inclus avec tous les modèles

- J.\* Rosace (le style varie selon le modèle)
- K. Δ Joint d'étanchéité de la plaque (optionnel - peut être compris avec J)



### Installation Configurations

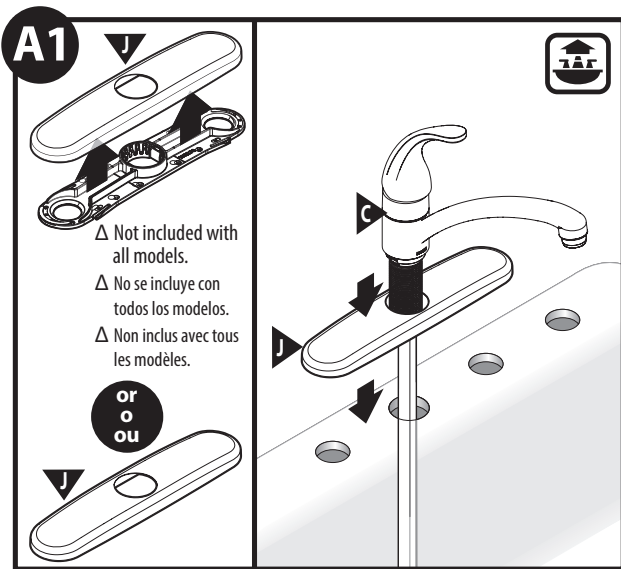
For sink mounted side spray, shown in A, proceed to step A1. For deck plate mounted side spray, shown in B, proceed to step B1. For no side spray, shown in C, proceed to step C1.

### Configuraciones de instalación

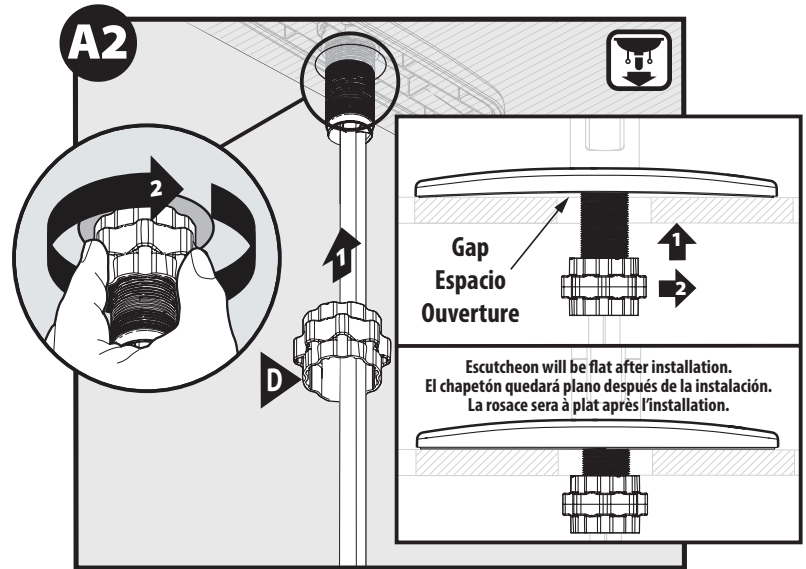
Para rociador lateral montado en el fregadero, mostrado en A, vaya al paso A1. Para rociador lateral montado en la placa de cubierta, mostrado en B, vaya al paso B1. Sin rociador lateral, mostrado en C, vaya al paso C1.

### Configurations d'installation

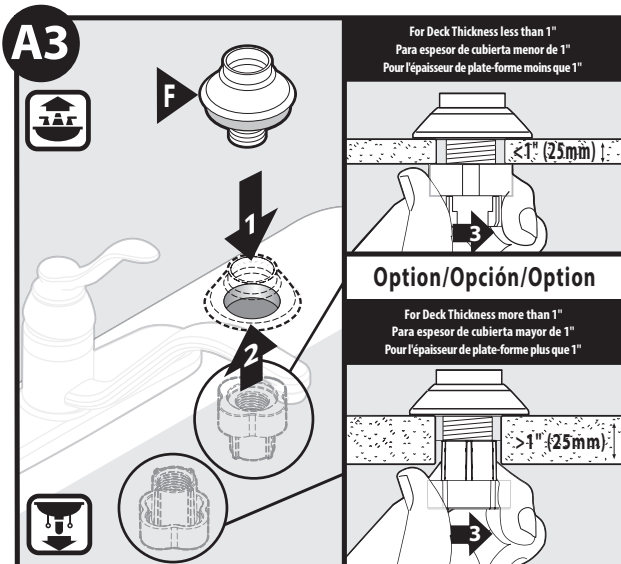
Pour un rince-légumes latéral installé sur l'évier, illustré en A, passer à l'étape A1. Pour un rince-légumes latéral installé sur plaque de comptoir, illustré en B, passer à l'étape B1. Si le robinet n'a pas de rince-légumes, cas illustré en C, passer à l'étape C1.



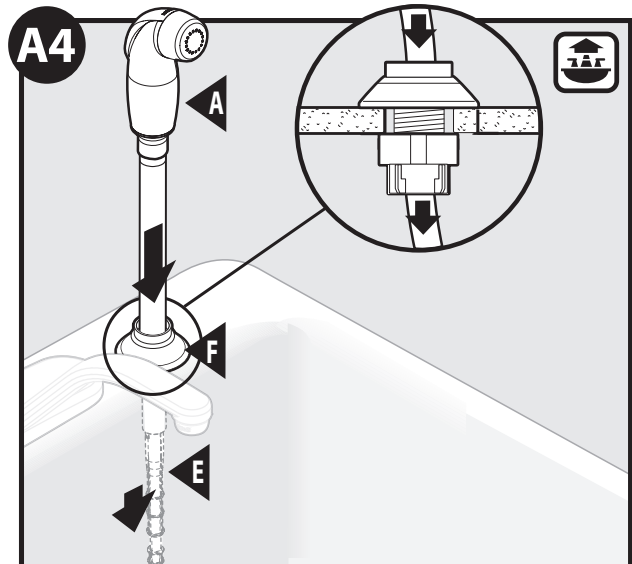
Install Faucet Body (C) through Escutcheon (J) and into sink openings.  
 Instale el cuerpo de la mezcladora (C) a través del chapetón (J) y en las aberturas en el fregadero.  
 Insérer le corps du robinet (C) à travers la rosace (J) et dans les ouvertures de l'évier.



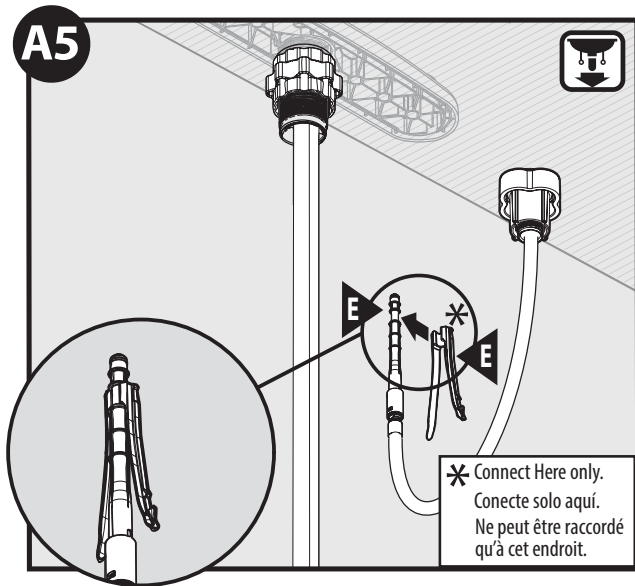
1. From underneath the sink, slide Mounting Nut (D) over the hoses.
2. Thread Mounting Nut (D) onto faucet body, hand tighten.
1. Por debajo del fregadero, deslice la tuerca de montaje (D) sobre las mangueras.
2. Enrosque la tuerca de montaje (D) en el cuerpo de la mezcladora y apriete a mano.
1. Par le dessous de l'évier, insérer l'écrou de montage (D) sur les tuyaux.
2. Visser à la main l'écrou de montage (D) dans le corps du robinet.



1. Install Hose Guide (F) into sink opening for side spray hose.
2. Secure hose guide with hose guide nut. Hose guide nut may be inverted for installation.
3. Tighten hose guide nut by hand.
1. Instale la guía de la manguera (F) en la abertura para la manguera del rociador lateral en el fregadero.
2. Fije la guía de la manguera con la tuerca de la guía de la manguera. La tuerca de la guía de la manguera puede invertirse para la instalación.
3. Apriete a mano la tuerca de la guía de la manguera.
1. Installer le guide-tuyau (F) dans l'ouverture de l'évier pour le tuyau du rince-légumes.
2. Bien fixer le guide-tuyau à l'aide de l'écrou du guide-tuyau. L'écrou du guide-tuyau peut être inversé pour s'adapter à l'installation.
3. Serrer l'écrou du guide-tuyau à la main.



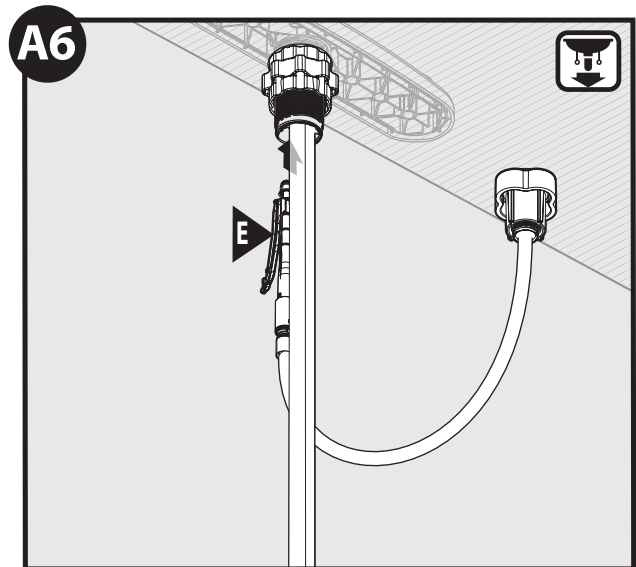
Install side spray hose (A) through Hose Guide (F) into sink opening as shown.  
 Instale la manguera del rociador lateral (A) a través de la guía de la manguera (F) en la abertura del fregadero como se muestra.  
 Insérer le tuyau du rince-légumes (A) dans le guide-tuyau (F) et dans l'ouverture de l'évier, comme illustré.



Snap on Side Spray Hose Retainer (E) onto Side Spray Hose end as shown until it clicks.

Presione el retenedor del rociador lateral (E) en el extremo de la manguera del rociador lateral como se muestra hasta que haga clic.

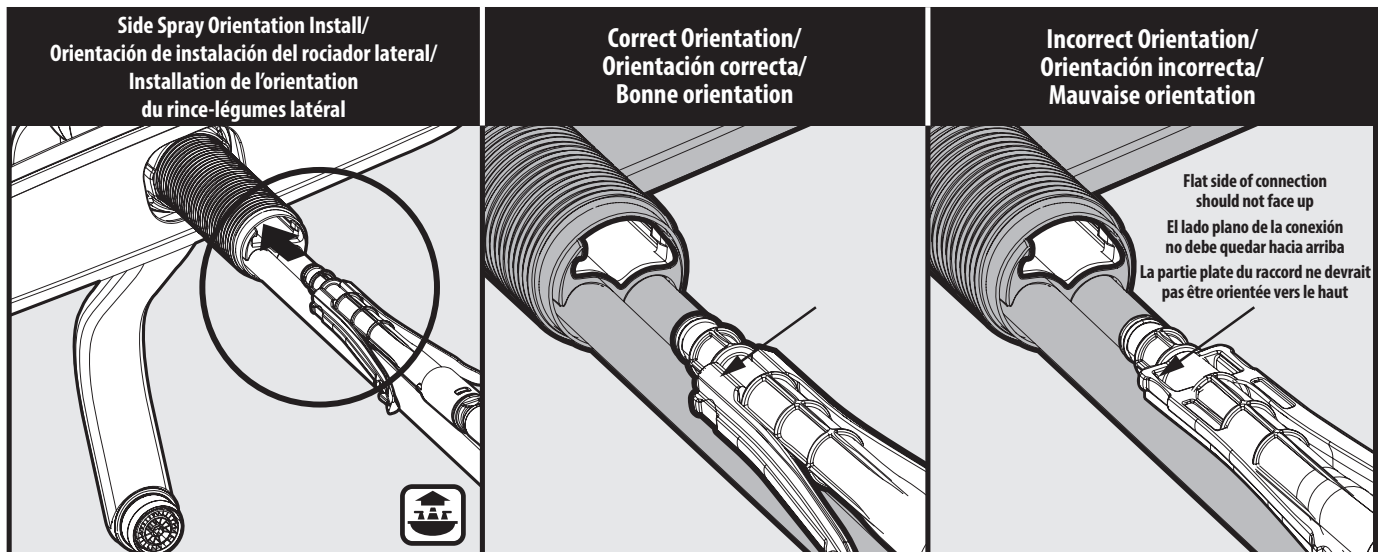
Fixer le dispositif de retenue du tuyau du rince-légumes latéral (E) à l'extrémité du tuyau du rince-légumes latéral, comme illustré, jusqu'à ce que vous entendiez un « clic ».



Side Spray Hose and Retainer (E) will click into valve body for secure connection. See next illustration for proper orientation.

La manguera del rociador lateral y el retenedor (E) harán clic en el cuerpo de la válvula para una conexión segura. La siguiente ilustración muestra la orientación correcta.

Le tuyau et le dispositif de retenue du rince-légumes latéral (E) s'enclencheront dans le corps de la soupape pour un raccord sécuritaire. Voir l'illustration suivante pour connaître le sens approprié.

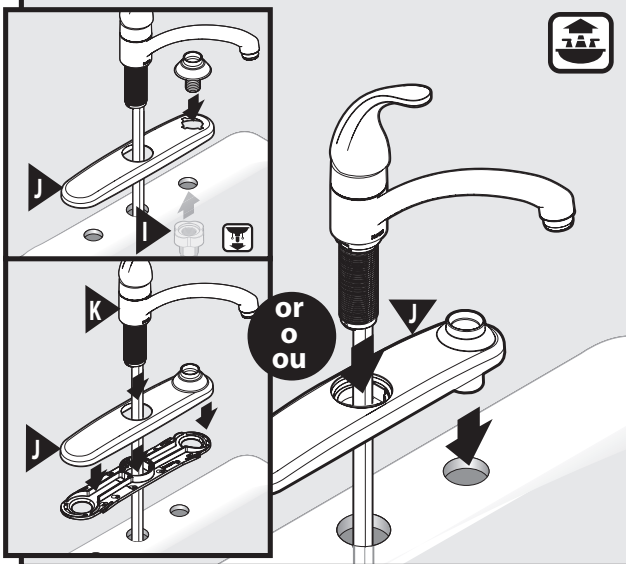


**IMPORTANT:** Retainer (E) on Side Spray Hose (A). Insert side spray hose and retainer into valve body opening. Push up rounded side of connection, should be face up and into valve body as far as possible until a "click" is heard. Incorrect orientation, it will not engage. Once retainer and side spray hose are properly engaged into valve body, **go to Step 7** for connecting supply lines.

**IMPORTANT:** Retenedor (E) en la manguera del rociador lateral (A). Inserte la manguera del rociador lateral y el retenedor en la abertura del cuerpo de la válvula. Empuje hacia arriba el lado redondeado de la conexión -debe quedar hacia arriba- y dentro del cuerpo de la válvula todo lo posible hasta oír un clic. Si la orientación es incorrecta, no enganchará. Una vez que el retenedor y el rociador lateral estén correctamente conectados en el cuerpo de la válvula, **vaya al Paso 7** para conectar las redes de abastecimiento.

**IMPORTANT :** Dispositif de retenue (E) sur le tuyau du rince-légumes latéral (A). Insérer le tuyau du rince-légumes latéral et le dispositif de retenue dans l'ouverture du corps de la soupape. Pousser vers le haut, le côté arrondi du raccord le plus loin possible dans le corps de la soupape, jusqu'à ce que vous entendiez un « clic ». S'il n'est pas dans le bon sens, il ne s'enclenche pas. Lorsque le dispositif de retenue et le tuyau du rince-légumes latéral sont bien engagés dans le corps de la soupape, **passer à l'étape 7** pour effectuer le raccord des conduites d'alimentation.

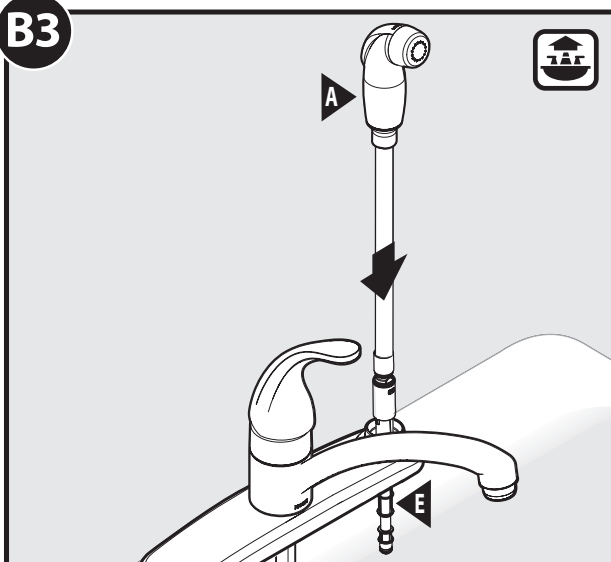
**B1** For Models With In-Deck Side Spray/  
Para modelos con rociador lateral en la cubierta/  
Pour les modèles avec un rince-légumes  
situé sur la plaque de comptoir



Place Faucet Body in Escutcheon (J) with In-Deck Hose Guide (K) onto mounting surface as shown for your configuration.

Coloque el cuerpo de la mezcladora en Chapetón (J) con la guía de la manguera en la cubierta (K) sobre la superficie de montaje como se muestra para su configuración.

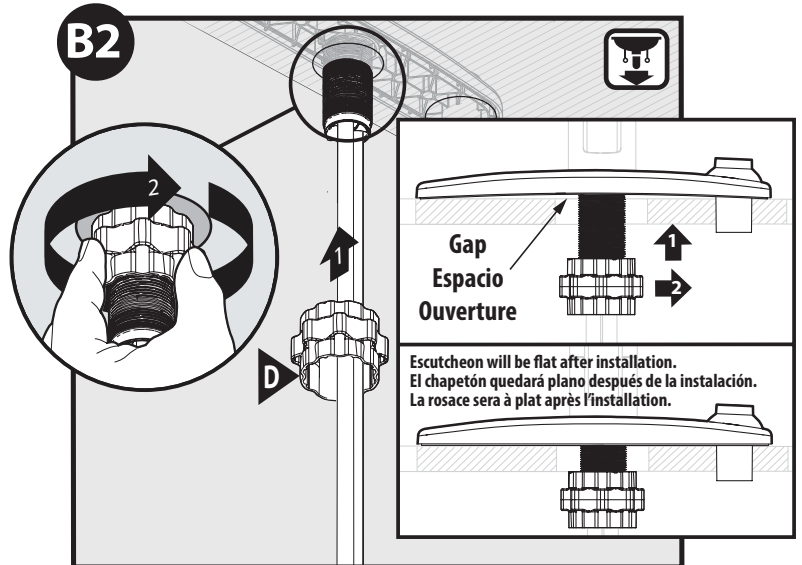
Placer le corps du robinet dans Rosace (J) ainsi que le guide-tuyau pour plaque de comptoir (K) sur la surface de montage, comme illustré pour votre configuration.



Insert the Side Spray Hose (A) down through Faucet Body with In-Deck Hose Guide until side spray is fully seated.

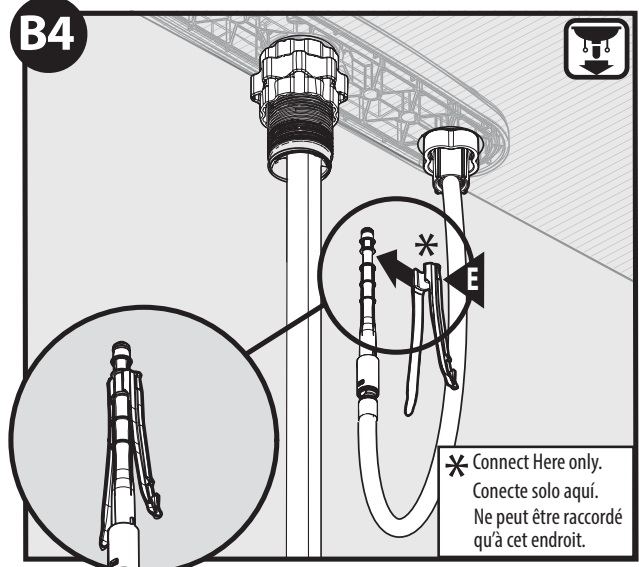
Inserte la manguera del rociador lateral (A) hacia abajo a través del cuerpo de la mezcladora con la guía de la manguera en cubierta hasta que el rociador lateral quede bien asentado.

Insérer le tuyau du rince-légumes latéral (A) dans le corps du robinet avec le guide-tuyau jusqu'à ce que le rince-légumes latéral soit bien en place.



1. From underneath the sink, slide Mounting Nut (D) over the hoses.
2. Thread Mounting Nut (D) onto faucet body, hand tighten.
1. Por debajo del fregadero, deslice la tuerca de montaje (D) sobre las mangueras.
2. Enrosque la tuerca de montaje (D) en el cuerpo de la mezcladora y apriete a mano.
1. Par le dessous de l'évier, insérer l'écrou de montage (D) sur les tuyaux.
2. Visser à la main l'écrou de montage (D) dans le corps du robinet.

Escutcheon will be flat after installation.  
El chapetón quedará plano después de la instalación.  
La rosace sera à plat après l'installation.



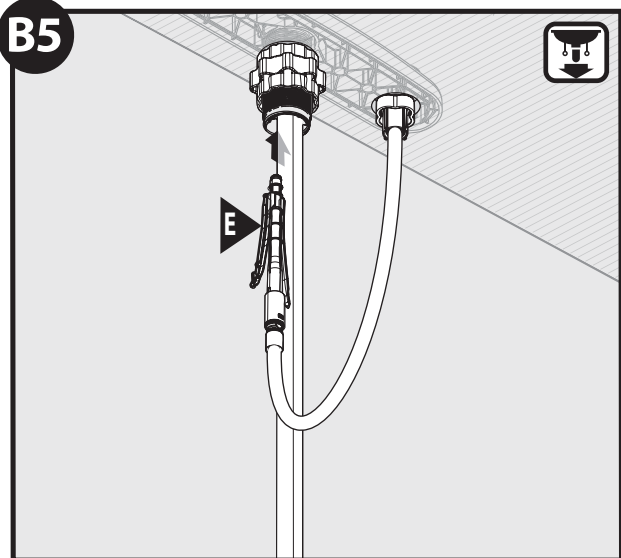
Snap on Side Spray Hose Retainer (E) onto Side Spray Hose end as shown until it clicks.

Presione el retenedor del rociador lateral (E) en el extremo de la manguera del rociador lateral como se muestra hasta que haga clic.

Fixer le dispositif de retenue du tuyau du rince-légumes latéral (E) à l'extrémité du tuyau du rince-légumes latéral, comme illustré, jusqu'à ce que vous entendiez un « clic ».

\* Connect Here only.  
Conecte solo aquí.  
Ne peut être raccordé qu'à cet endroit.

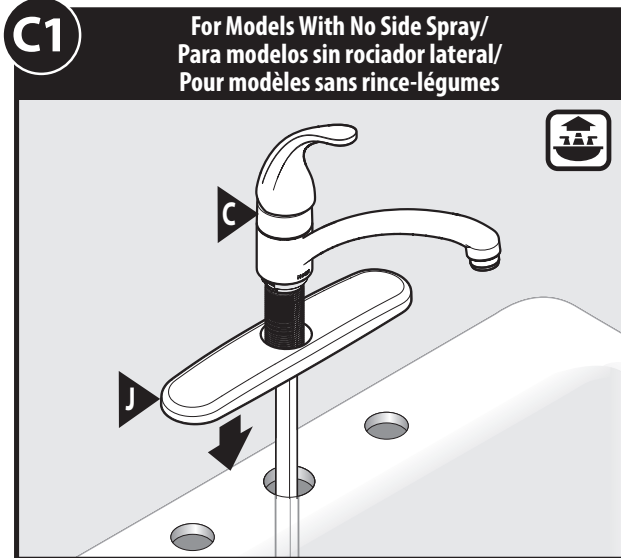




Side Spray Hose and Retainer (G) will click into valve body for secure connection. See Side Spray orientation guide on page 4 for illustration. Go to step 7.

El conjunto de retenedor y manguera del rociador lateral (G) hará clic en el cuerpo de la válvula para una conexión segura. Consulte la guía de orientación del rociador lateral en la página 4 para ver una ilustración. Vaya al paso 7.

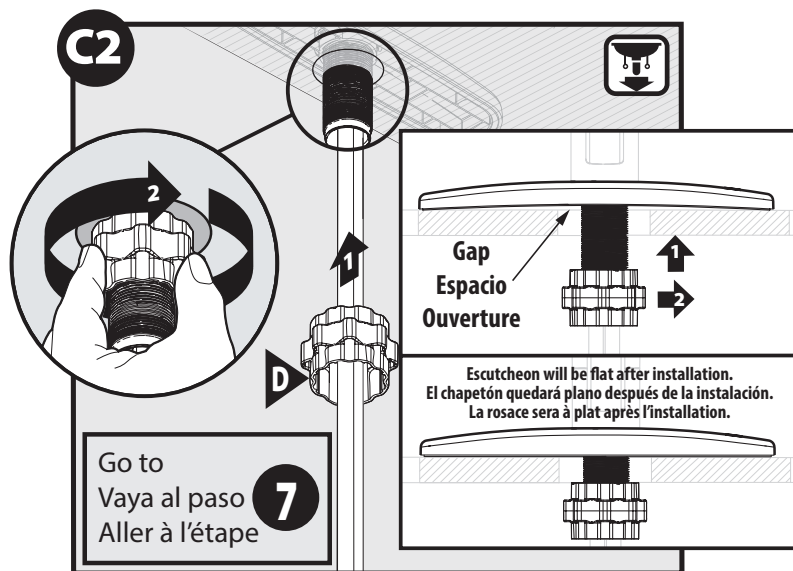
Le tuyau et le dispositif de retenue du rince-légumes latéral (G) s'enclencheront dans le corps de la soupape pour un raccord sécuritaire. Consulter la section du guide d'orientation du rince-légumes latéral à la page 4 pour voir une illustration. Passer à l'étape 7.



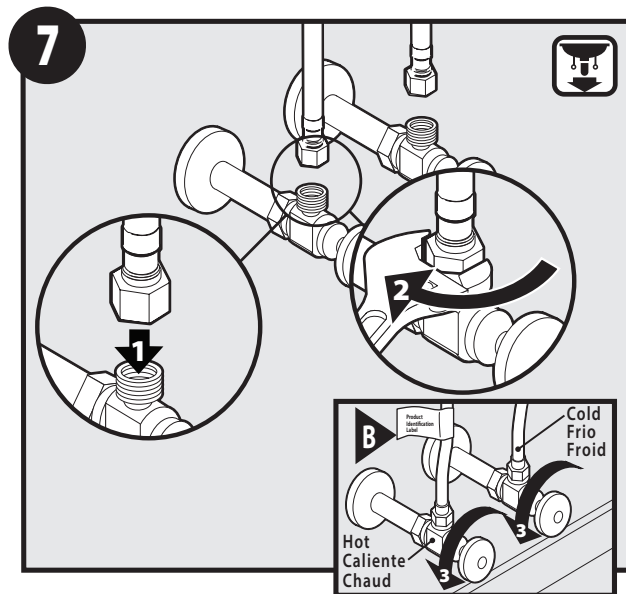
Place Faucet Body (C) onto mounting surface as shown.

Coloque el cuerpo de la mezcladora (C) sobre la superficie de montaje como se muestra.

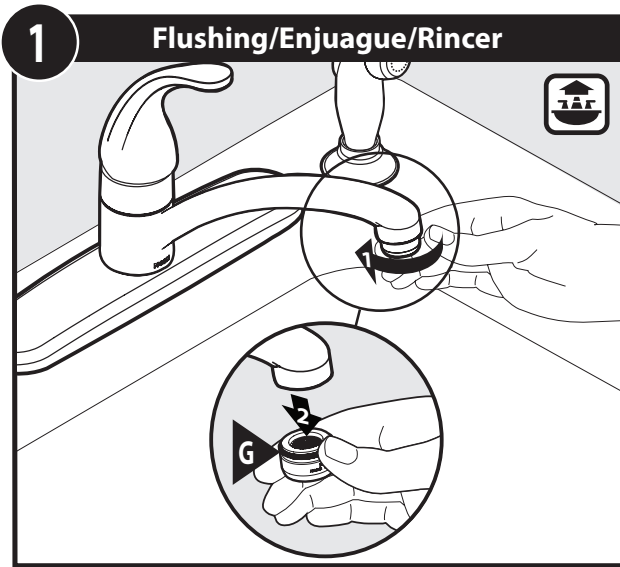
Placer le corps du robinet (C) sur la surface de montage, comme illustré.



1. From underneath the sink, slide Mounting Nut (D) over the hoses.
2. Thread Mounting Nut (D) onto faucet body, hand tighten.
1. Por debajo del fregadero, deslice la tuerca de montaje (D) sobre las mangueras.
2. Enrosque la tuerca de montaje (D) en el cuerpo de la mezcladora y apriete a mano.
1. Par le dessous de l'évier, insérer l'écrou de montage (D) sur les tuyaux.
2. Visser à la main l'écrou de montage (D) dans le corps du robinet.



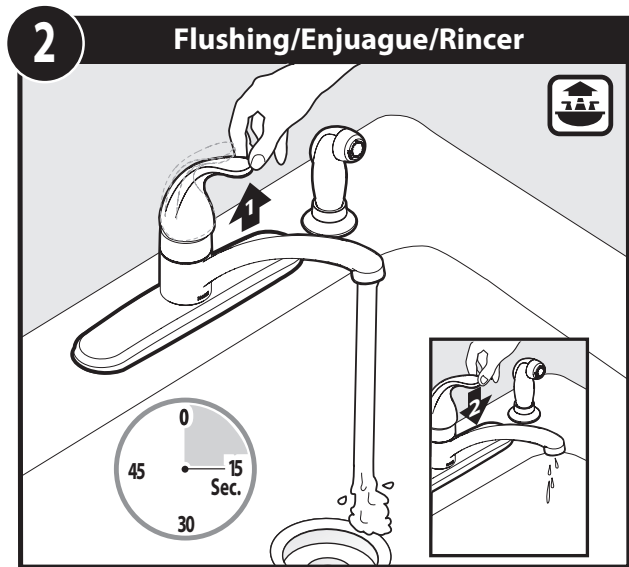
1. Attach other ends of flexible supply lines to shut off stops.
2. Tighten with wrench.
3. Turn on water and check for leaks. Attach Product Identification Label (B).
1. Conecte los otros extremos de las líneas de suministro flexibles a los toques de cierre.
2. Apriete con una llave.
3. Abra el agua y verifique si hay pérdidas. Pegue la etiqueta de identificación del producto. (B).
1. Raccorder les autres extrémités des conduites d'alimentation flexibles aux robinets d'arrêt.
2. Serrer le tout avec une clé.
3. Ouvrir l'eau et vérifier qu'il n'y a aucune fuite. Attacher l'étiquette d'identification du produit (B).



**To flush debris from the plumbing system:** Remove the Aerator (G) by unthreading by hand.

**Para enjuagar la basura del sistema de tuberías:** Retire el aireador (G) desenroscándolo a mano.

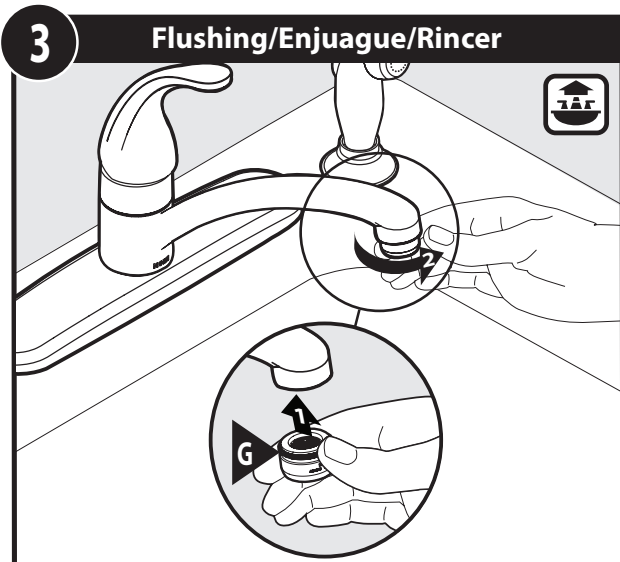
**Pour évacuer les débris de la plomberie :** retirer l'aérateur (G) en le dévissant à la main.



1. Run hot and cold water for 15 seconds.
2. Then turn off handle.

1. Haga correr el agua fría y caliente durante 15 segundos.
2. Luego cierre el monomando.

1. Faire couler l'eau chaude et l'eau froide pendant 15 secondes.
2. Fermer la poignée.



1. Replace the Aerator (G).
2. Tighten by hand.

1. Vuelva a colocar el aireador (G).
2. Apriete a mano.

1. Replacer l'aérateur (G).
2. Serrer à la main.

**Spot Resist™ Stainless and Spot Resist™ Brushed Nickel Finishes:**

Moën recommends cleaning the Spot Resist finish with a mild soap, rinsing thoroughly with warm water and drying with a clean, soft cloth. Never use cleaners containing abrasives (including abrasive sponges or steel wool), ammonia, bleach or sodium hypochlorite, organic solvents (e.g. alcohols) or other harsh chemicals (e.g. lime scale removers) to clean the Spot Resist finish, as they may damage the finish. Failure to comply with these cleaning instructions may void Moën's warranty.

**Acabados en níquel cepillado Spot Resist™ y acero inoxidable Spot Resist™:**

Moën recomienda limpiar el acabado Spot Resist con un jabón suave, enjuagarlo cuidadosamente con agua tibia y secarlo con un paño limpio y suave. Nunca utilice limpiadores que contengan sustancias abrasivas (incluyendo las esponjas abrasivas o la lana de acero), amoníaco, blanqueadores o hipoclorito sódico, solventes orgánicos (por ejemplo alcoholes) u otros productos químicos fuertes (por ejemplo removedores de calcio y sarro) para limpiar el acabado Spot Resist, ya que pueden dañarlo. La inobservancia de estas instrucciones de limpieza podría anular la garantía de Moën.

**Fini inoxydable Spot Resist™ et fini nickel brossé Spot Resist™:**

Moën recommande de nettoyer le fini Spot Resist avec du savon doux puis de rincer soigneusement à l'eau tiède avant d'essuyer avec un chiffon doux propre. Ne jamais utiliser de produits de nettoyage contenant des abrasifs (y compris éponges abrasives ou laine de verre), ammoniac, eau de javel ou hypochlorite de sodium, solvants organiques (par ex. alcool) ou autres produits chimiques durs (par ex. produits pour enlever le tartre) pour nettoyer le fini Spot Resist car ils peuvent endommager le fini. Ne pas respecter ces instructions sur le nettoyage peut annuler la garantie de Moën.

**Moën Limited Lifetime Warranty****Moën le otorga Garantía limitada de por vida****Garantie à vie limitée de Moën**

Moën products have been manufactured under the highest standards of quality and workmanship. Moën warrants to the original consumer purchaser for as long as the original consumer purchaser owns their home (the "Warranty Period" for homeowners), that this faucet will be leak- and drip-free during normal use and all parts and finishes of this faucet will be free from defects in material and manufacturing workmanship. All other purchasers (including purchasers for industrial, commercial and business use) are warranted for a period of 5 years from the original date of purchase (the "Warranty Period" for non-homeowners).

If this faucet should ever develop a leak or drip during the Warranty Period, Moën will FREE OF CHARGE provide the parts necessary to put the faucet back in good working condition and will replace FREE OF CHARGE any part or finish that proves defective in material and manufacturing workmanship, under normal installation, use and service. Replacement parts may be obtained by calling 1-800-289-6636 (Canada 1-800-465-6130), or by writing to the address shown. Proof of purchase (original sales receipt) from the original consumer purchaser must accompany all warranty claims. Defects or damage caused by the use of other than genuine Moën parts is not covered by this warranty. This warranty is applicable only to faucets purchased after December, 1995 and shall be effective from the date of purchase as shown on purchaser's receipt.

This warranty is extensive in that it covers replacement of all defective parts and finishes. However, damage due to installation error, product abuse, product misuse, or use of cleaners containing abrasives, alcohol or other organic solvents, whether performed by a contractor, service company, or yourself, are excluded from this warranty. Moën will not be responsible for labor charges and/or damage incurred in installation, repair or replacement, nor for any indirect, incidental or consequential damages, losses, injury or costs of any nature relating to this faucet. Except as provided by law, this warranty is in lieu of and excludes all other warranties, conditions and guarantees, whether expressed or implied, statutory or otherwise, including without restriction those of merchantability or of fitness for use.

Some states, provinces and nations do not allow the exclusion or limitation of incidental or consequential damages, so the above limitations or exclusions may not apply to you. This warranty gives you specific legal rights and you may also have other rights which vary from state to state, province to province, nation to nation. Moën will advise you of the procedure to follow in making warranty claims. Simply write to Moën Incorporated using the address below. Explain the defect and include proof of purchase and your name, address, area code and telephone number.

Los productos Moën son fabricados bajo las más estrictas normas de calidad y mano de obra. Moën le garantiza al comprador original que durante el tiempo que la tenga su casa (el "periodo de garantía", para los propietarios), esta llave no tendrá ni goteras ni fugas durante el uso normal, y que todas las piezas y acabados estarán libres de defectos en material y mano de obra. Asimismo, a todos nuestros otros consumidores (industriales, comerciales y empresariales), les otorgamos 5 años de garantía a partir de la fecha original de compra (el "periodo de garantía" para usos no domésticos).

Si en esta llave mezcladora se llegara a producir alguna fuga o gotera durante el periodo de garantía, Moën le proporcionará SIN COSTO ALGUNO las piezas necesarias para que vuelva a funcionar en perfectas condiciones y reemplazará también SIN COSTO para usted, cualquier pieza o acabado que pudiera tener algún defecto en la fabricación o mano de obra, bajo condiciones normales de instalación, uso y servicio. Las piezas de repuesto se pueden obtener llamando en la República Mexicana al 01-800-718-4345 o si escribe en la dirección que aparece aquí. Para que el comprador original pueda hacer efectiva la garantía, cualquier reclamación deberá ir acompañada por el comprobante de compra (nota de venta original). La garantía no cubre los defectos o daños causados por el uso de otras partes que no sean piezas originales Moën. Esta garantía es aplicable sólo para las llaves compradas después de diciembre de 1995, y entrará en vigencia a partir de la fecha que aparece en la nota de compra.

Esta garantía es amplia en el sentido que cubre el reemplazo de todas las partes y acabados defectuosos. Sin embargo, se excluyen de esta garantía los daños causados por un error de instalación, abuso del producto, mal uso del mismo, o uso de limpiadores que contengan abrasivos, alcohol u otros solventes orgánicos, ya sea por parte del contratista, compañía de servicio o usted mismo. Moën no se hace tampoco responsable por los gastos de mano de obra ni por los daños incurridos en la instalación, reparación o sustitución, ni por ningún daño indirecto, directo o consecuente, ni por pérdidas, lesiones o costos de alguna otra índole relacionados con esta llave. A menos que lo estipule la ley, esta garantía reemplaza y excluye cualquier otra garantía y condiciones, ya sea expresadas o implícitas, establecidas por la ley o de otra manera, incluyendo sin restricción aquellas en que el producto se encuentra en condiciones aptas para la venta o se adecúa al uso específico para el cual fue adquirido.

Algunos estados, provincias y naciones no permiten la exclusión o limitación de los daños incidentales o consecuentes, de modo que las limitaciones o exclusiones mencionadas pueden no ser aplicables a usted. Esta garantía le otorga derechos legales específicos y usted puede también tener otros derechos que cambian de un estado a otro o de una provincia o nación a otra. Moën lo asesorará en el procedimiento a seguir para hacer válida esta garantía. Sencillamente escriba a Moën Incorporated utilizando la dirección que aparece a continuación. Explique el tipo de defecto e incluya comprobantes de compra, su nombre, dirección, código de área y número de teléfono.

Les produits Moën sont fabriqués selon les normes les plus élevées de qualité et de main-d'œuvre. Moën garantit à l'acheteur original, tant qu'il sera propriétaire de la maison (la « période de garantie » des propriétaires), que ce robinet sera libre de toute fuite pendant son usage normal et qu'aucune pièce et qu'aucun fini de ce robinet ne présenteront de défaut de matériel et de main-d'œuvre en usine. Tous les autres achats (y compris les achats à des fins industrielles, commerciales et d'affaires) sont garantis pendant cinq (5) ans à compter de la date d'achat originale (période de garantie commerciale).

Si ce robinet fuit ou dégoutte durant la période de garantie, Moën s'engage à fournir GRATUITEMENT les pièces de rechange requises pour remettre le robinet en état de fonctionnement ainsi qu'à remplacer GRATUITEMENT toute pièce ou tout fini dont le matériel, la fabrication ou la main-d'œuvre, lors de l'installation, de l'usage et du service habituels, s'avèrent défectueux. On peut obtenir les pièces de rechange en composant le 1-800-465-6130 ou en écrivant à l'adresse indiquée ci-dessous. Le reçu de vente original de l'acheteur initial du robinet doit accompagner toute réclamation. Les défauts ou les dommages causés par l'utilisation de pièces non fournies par Moën ne sont pas couverts par cette garantie. Cette garantie s'applique uniquement aux robinets achetés après décembre 1995 et entre en vigueur à compter de la date d'achat indiquée sur le reçu de caisse du client.

Cette garantie s'étend aussi au remplacement de toute pièce ou de tout fini défectueux. Cependant, sont exclus de cette garantie, les dommages causés par une erreur d'installation, un abus du produit, une mauvaise utilisation du produit, l'utilisation de produits de nettoyage contenant des agents abrasifs, de l'alcool ou des solvants organiques, qu'ils soient utilisés par un entrepreneur, une entreprise de service ou le consommateur. Moën décline toute responsabilité quant aux frais de main-d'œuvre et aux dommages causés durant l'installation, la réparation ou le remplacement, et aux dommages, pertes, blessures ou coûts, indirects ou consécutifs, connexes à ce robinet. Sauf lorsque la loi le stipule, cette garantie remplace et exclut toutes les autres garanties et conditions, qu'elles soient indiquées expressément ou non, obligatoires ou autres, y compris, sans restriction, celles qui visent la commercialisation ou l'aptitude d'utilisation.

Certains pays, états ou provinces ne permettent aucune exclusion, ni limitation suite aux dommages indirects ou consécutifs. Les limitations ou les exclusions précitées ne s'appliqueraient pas dans ces cas. Cette garantie accorde des droits juridiques et il est possible que d'autres droits soient applicables selon l'état, la province ou le pays. Moën avisera le consommateur de la procédure à suivre pour soumettre une réclamation. Il suffit d'écrire à Moën inc. à l'adresse indiquée ci-dessous, pour expliquer le défaut, d'inclure une preuve d'achat, d'inscrire son nom, son adresse ainsi que son indicatif régional et son numéro de téléphone.

**MOEN®**

Moën Incorporated  
25300 Al Moën Drive  
North Olmsted, Ohio 44070-8022  
U.S.A.

Moën de Mexico, S.A. de C.V.  
Carretera Saltillo-Monterrey KM 14.7  
Ramos Arizpe, Coahuila  
Mexico 25900

Moën Inc.  
2816 Bristol Circle  
Oakville, Ontario L6H 5S7  
Canada

INS10684A - 11/19

©2019 Moën Incorporated