

# GENESIS

E-335 • SP-E-335 • SP-S-335



## LP ASSEMBLY GUIDE

GUÍA DE MONTAJE | ENSEMBLE GUIDE

Before you begin



Enhance your assembly experience.

Download the free BILT™ app for  
3D step-by-step instructions.



8651878

101023  
enUS / esMX / frCA



**EN**

- △ Cut all four corners of carton and fold sides down.
  - △ Assemble grill on a flat, level, and soft surface.
  - △ Remove protective film from stainless steel parts before installing.
  - △ Do not use power tools for assembly.
  - △ Two people required for assembly.
  - △ There may be visual differences between illustrations and model purchased.
  - △ Always keep lid closed when assembling or moving your grill.
- 

**ES**

- △ Corte las cuatro esquinas de la caja y despliegue los lados.
  - △ Arme el asador sobre una superficie llana, nivelada y lisa.
  - △ Retire la película protectora de las partes de acero inoxidable antes de llevar a cabo la instalación.
  - △ No use herramientas eléctricas para armar el asador.
  - △ Se requieren dos personas para armar el asador.
  - △ Puede que aprecie diferencias visuales entre las ilustraciones y el modelo adquirido.
  - △ Siempre mantenga la tapa cerrada al armar o trasladar el asador.
- 

**FC**

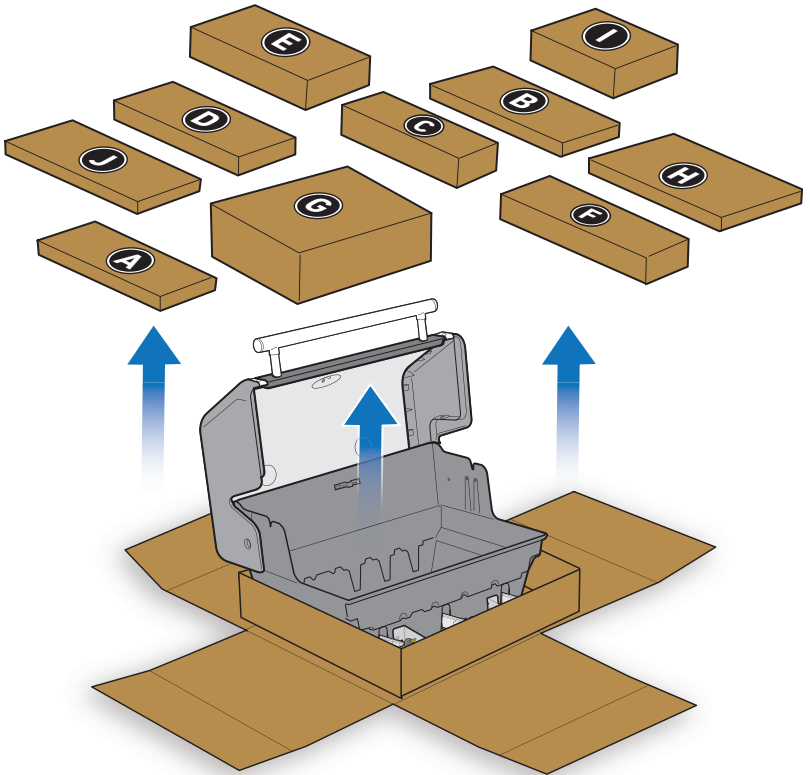
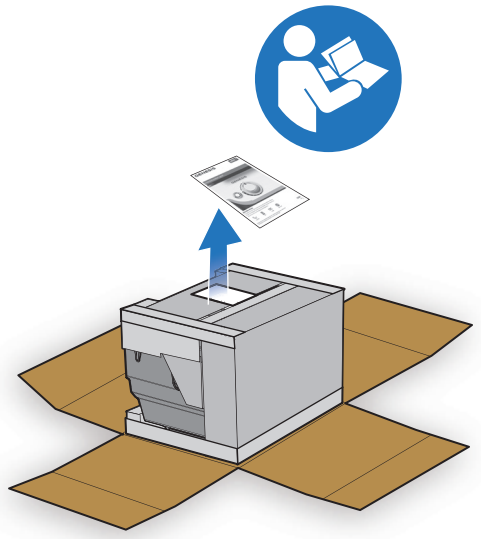
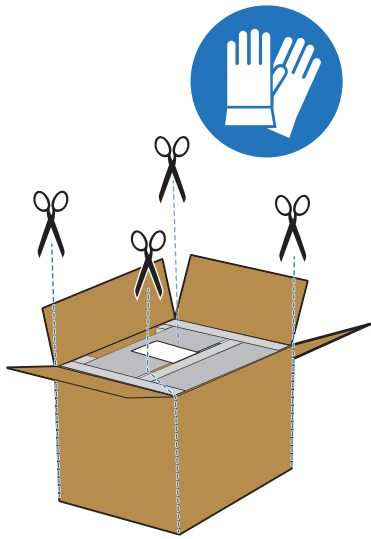
- △ Coupez les quatre coins de la boîte et repliez les côtés vers le bas.
- △ Assemblez le barbecue sur une surface plane, à niveau et souple.
- △ Avant de procéder à l'assemblage, retirez le film protecteur qui recouvre les pièces en acier inoxydable.
- △ N'utilisez pas d'outil électrique pour assembler le barbecue.
- △ Il faut deux personnes pour assembler le barbecue.
- △ Le modèle de barbecue que vous avez acheté peut différer des illustrations.
- △ Gardez toujours le couvercle fermé lorsque vous assemblez ou déplacez votre barbecue.

**TOOLS INCLUDED:  
HERRAMIENTAS INCLUIDAS:  
OUTILS INCLUS :**



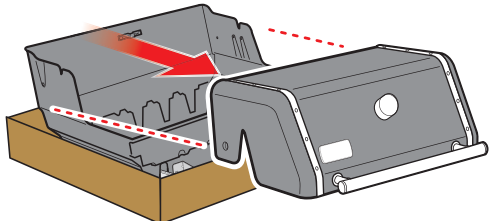
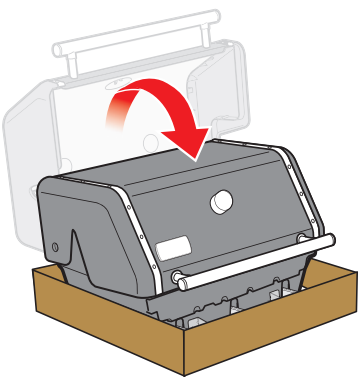
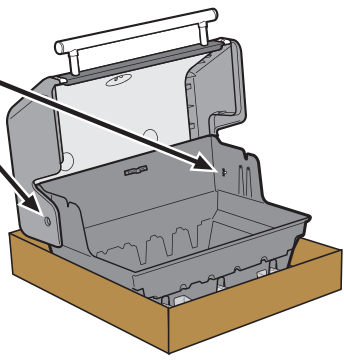
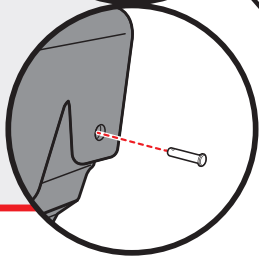
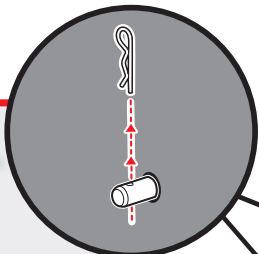
**TOOLS REQUIRED:  
HERRAMIENTAS NECESARIAS:  
OUTILS NÉCESSAIRES :**










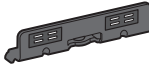






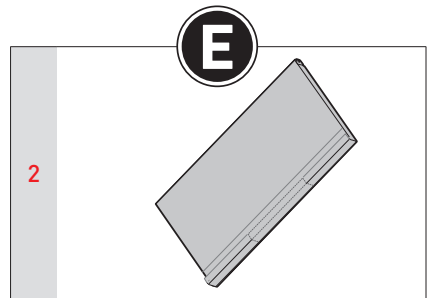
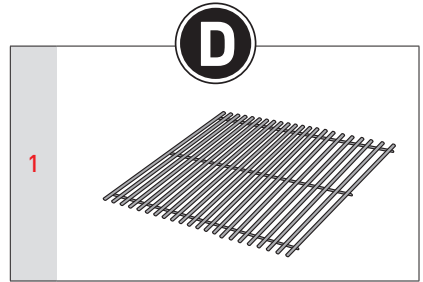
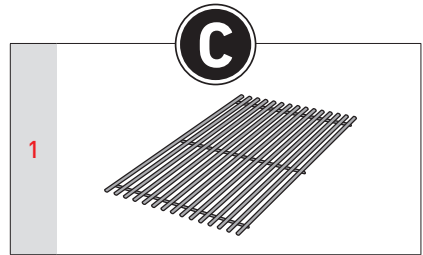
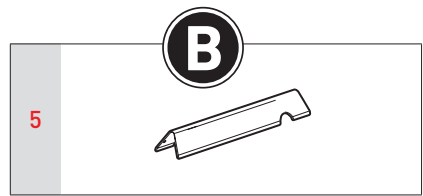


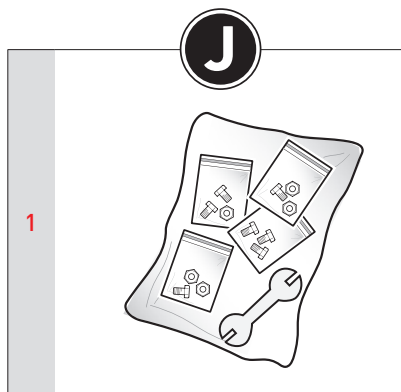
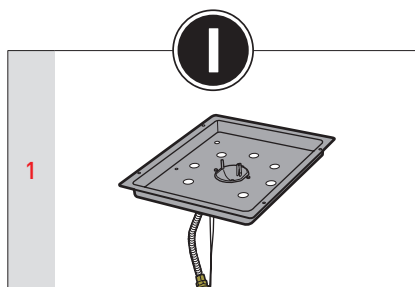
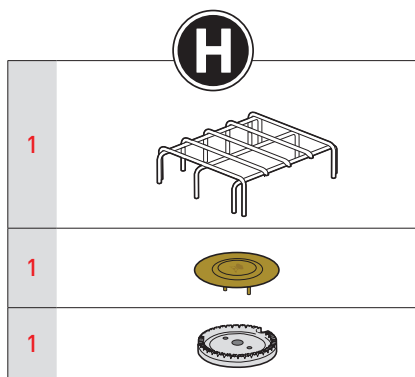
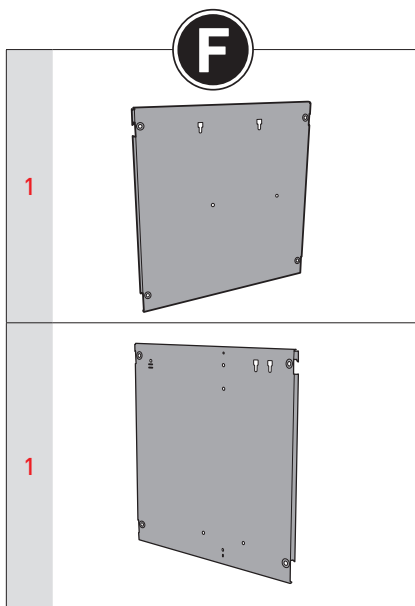


- ⚠ Save hardware.
- ⚠ Conserve las partes.
- ⚠ Conservez ces pièces.



	<b>A</b>
3	
2	
2	
3	
1	
1	
1	
1	
1	
1	
1	
1	
1	
1	

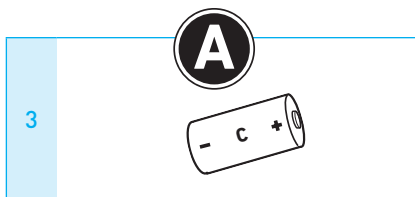


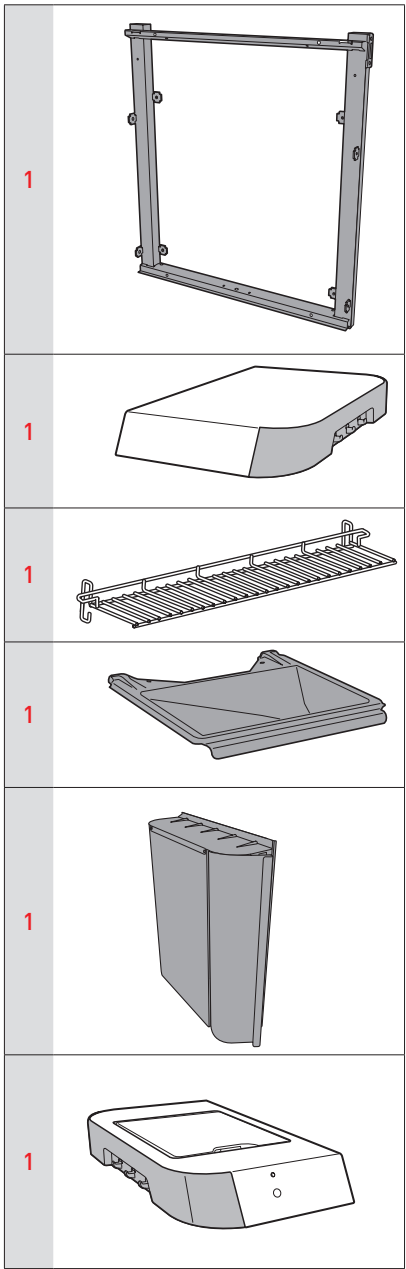
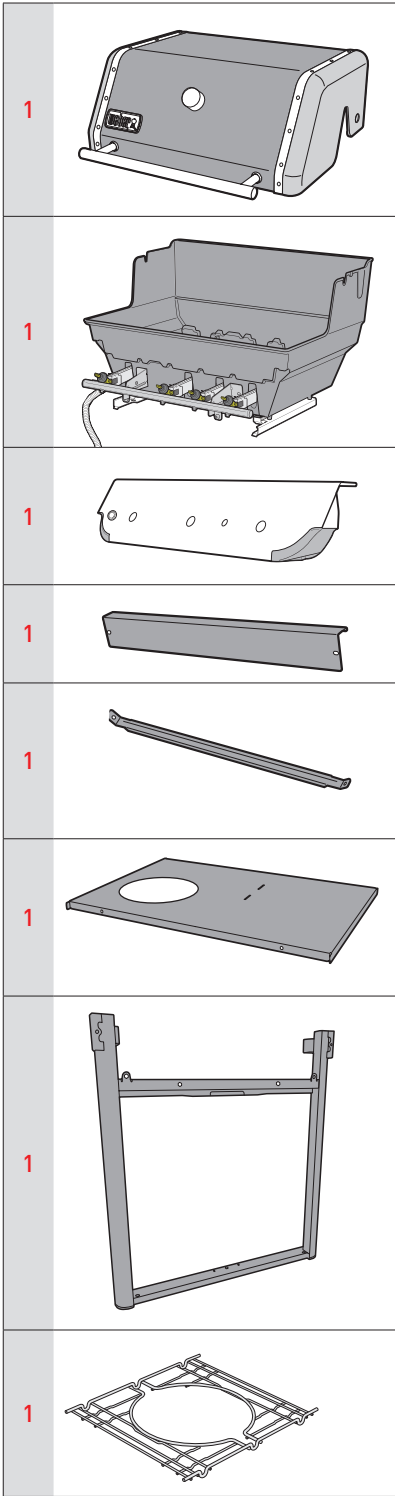


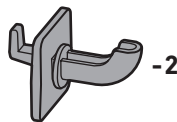
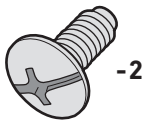
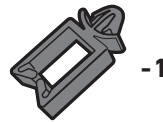
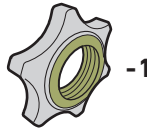
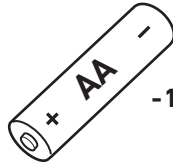
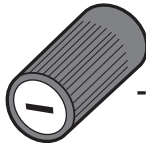
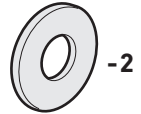
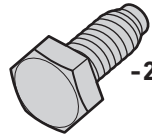
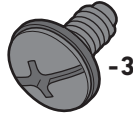
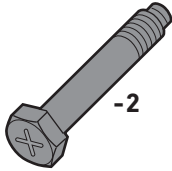
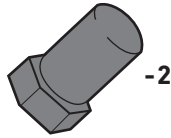
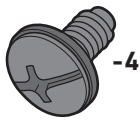
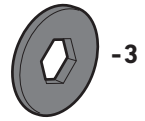
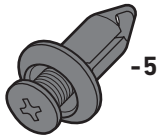
*For select models only.*

*Solo para modelos seleccionados.*

*Seulement pour certains modèles.*

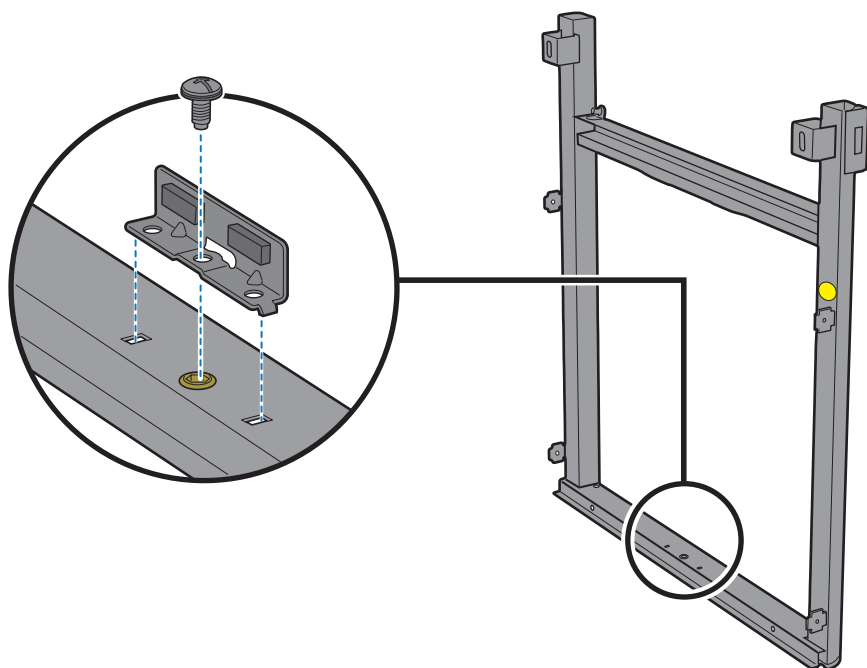
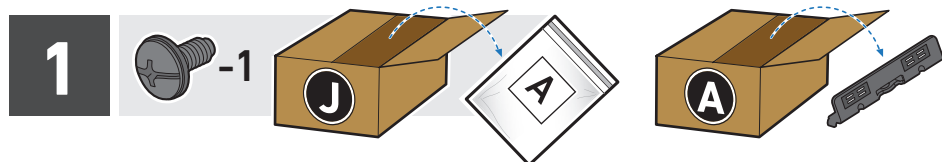


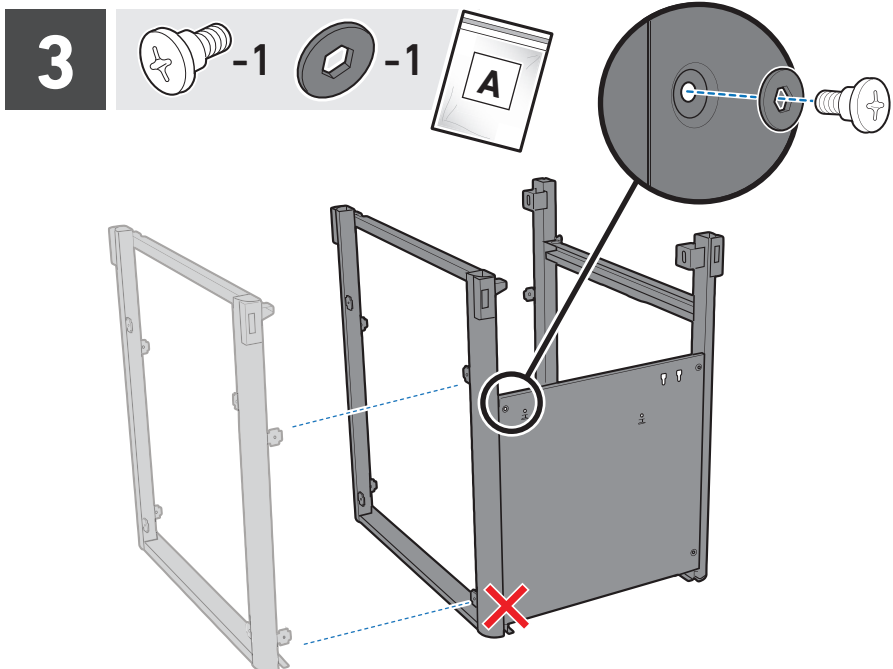
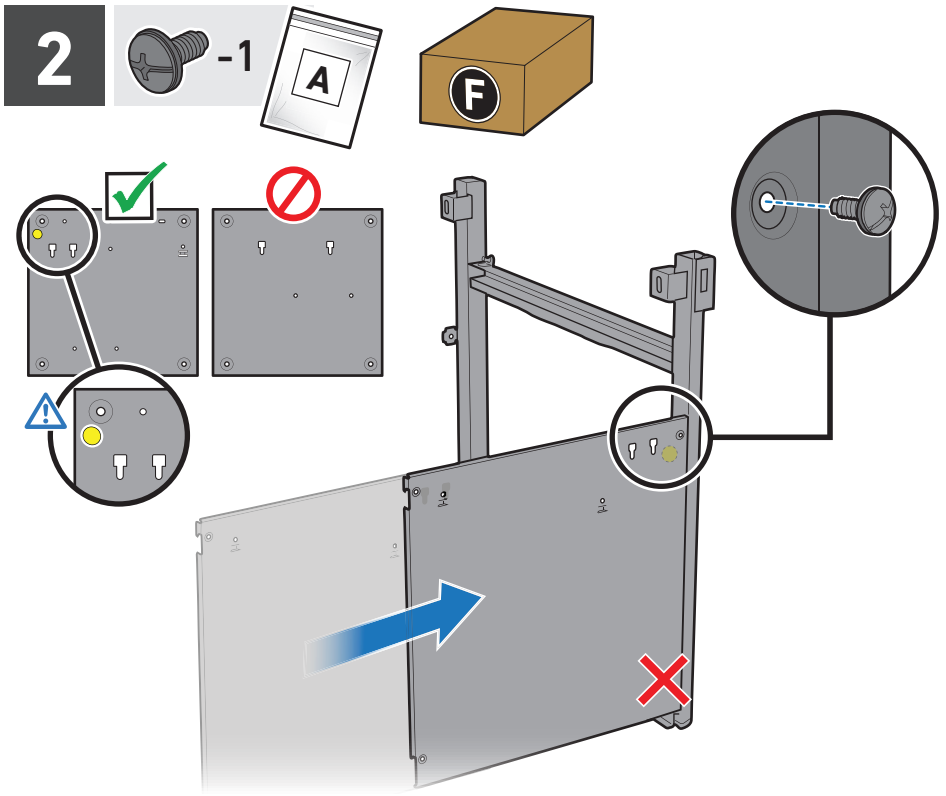




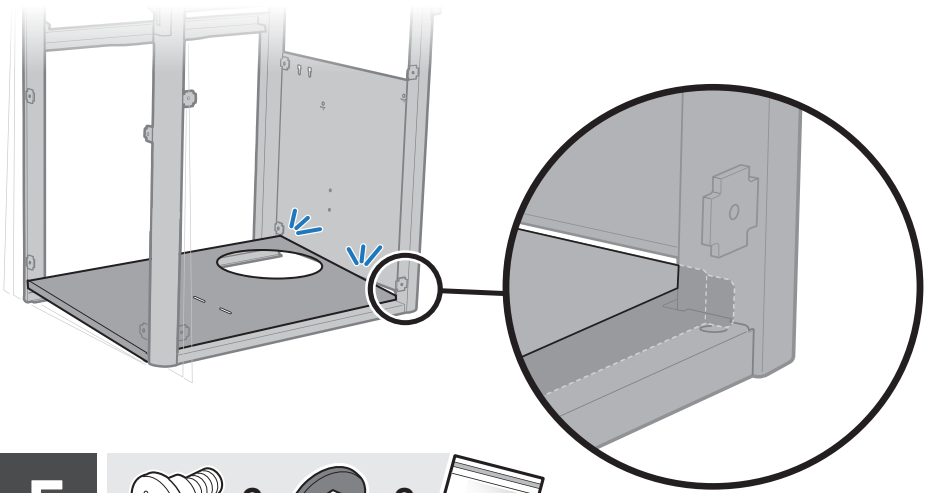
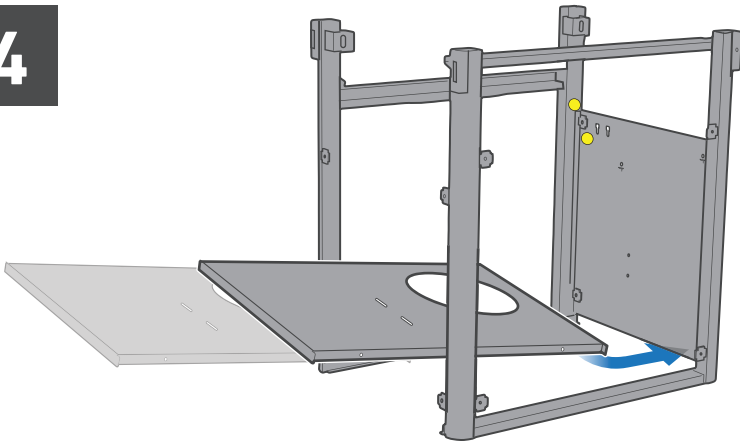


- Download the free BILT™ app for 3D step-by-step instructions.
- Descargue la app gratuita BILT™ para obtener instrucciones 3D paso a paso.
- Téléchargez gratuitement l'application BILT™ pour obtenir des instructions étape par étape en 3D.

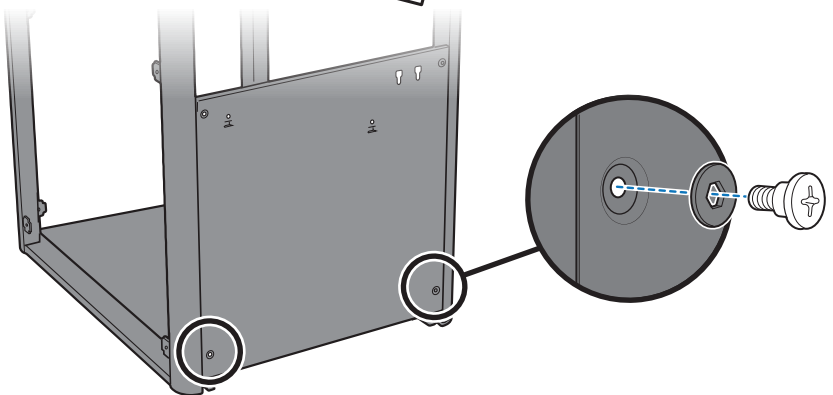




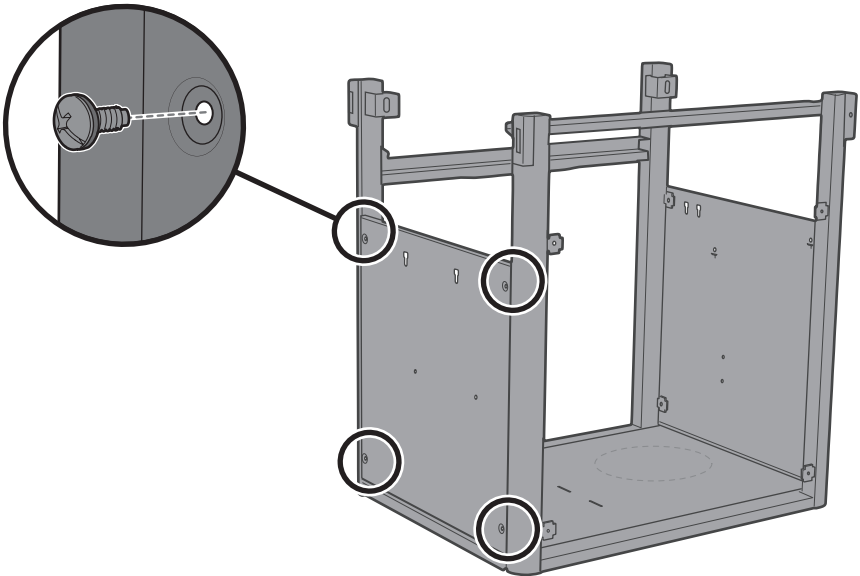
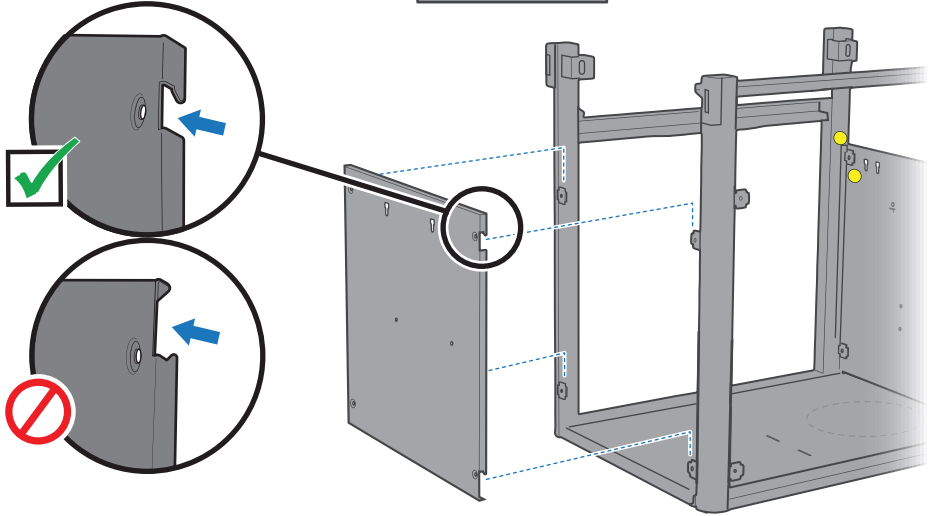
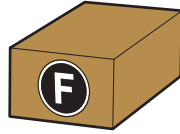
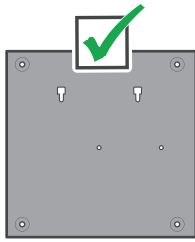
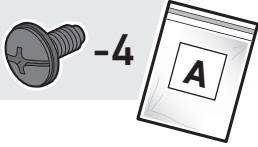
4



5



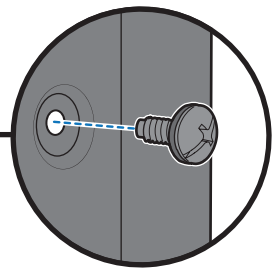
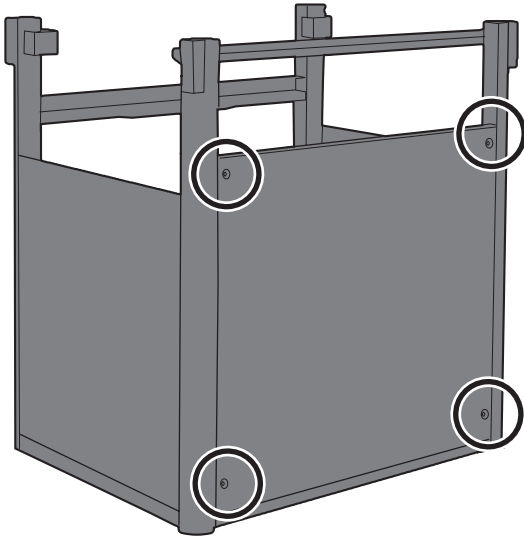
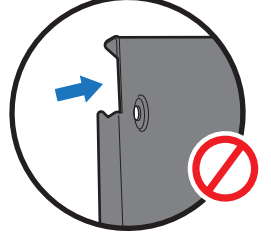
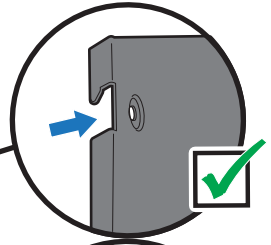
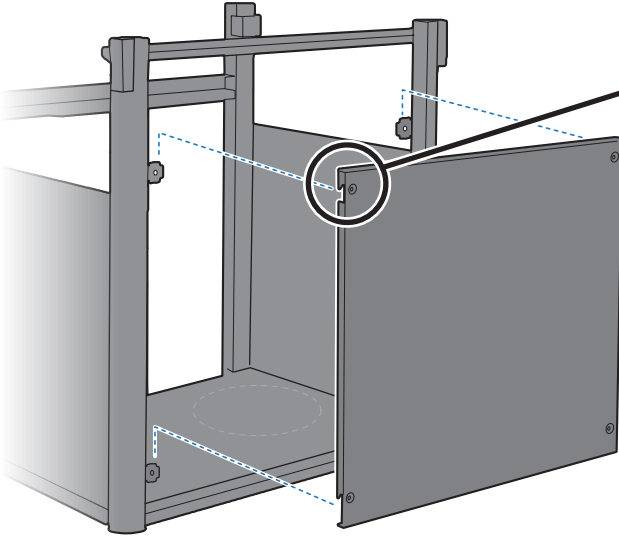
6



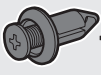
7



-4



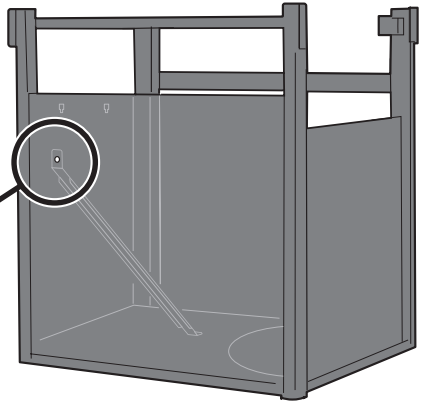
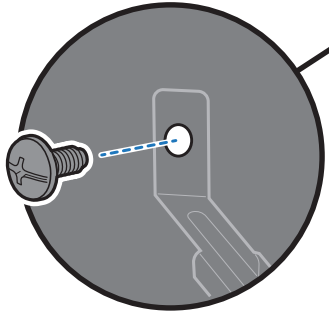
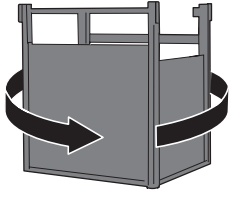
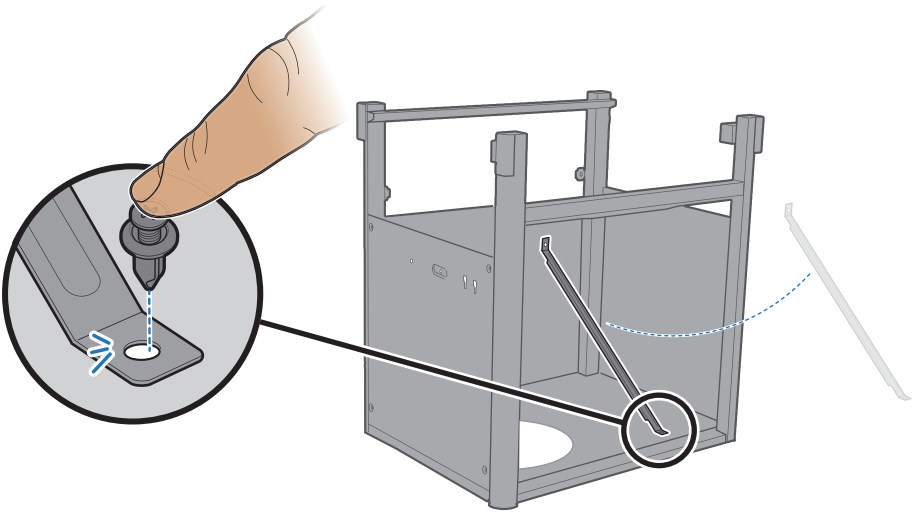
8

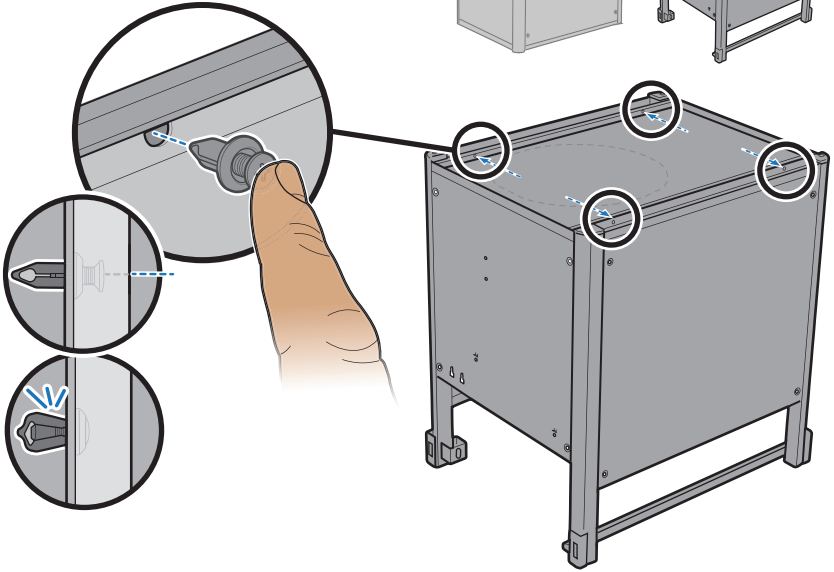
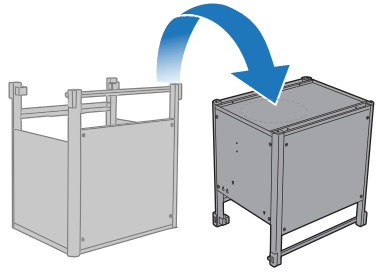
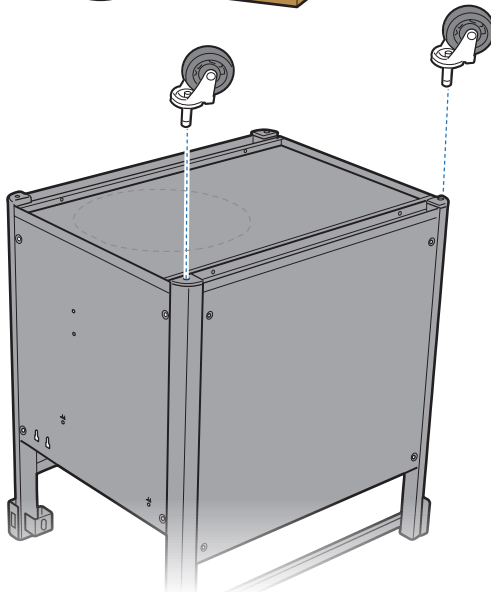
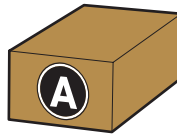


-1

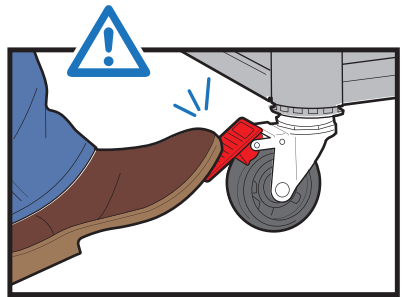
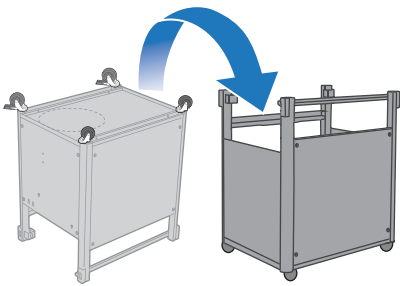
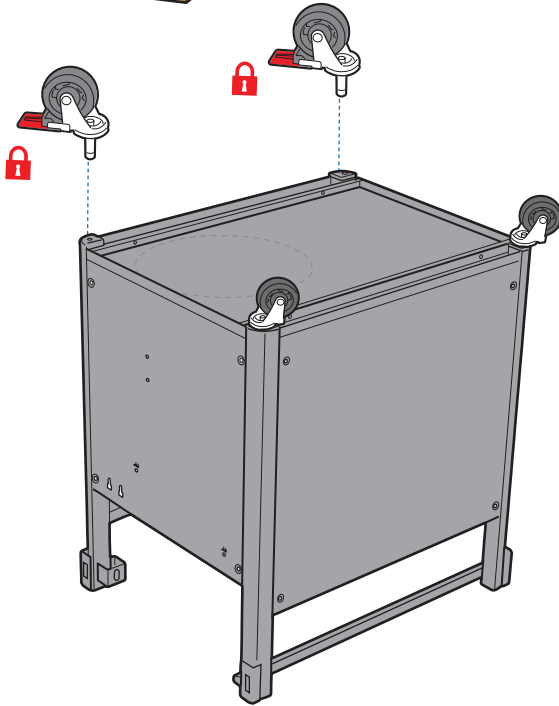
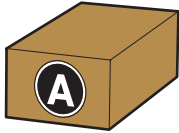


-1



**9****10**

11





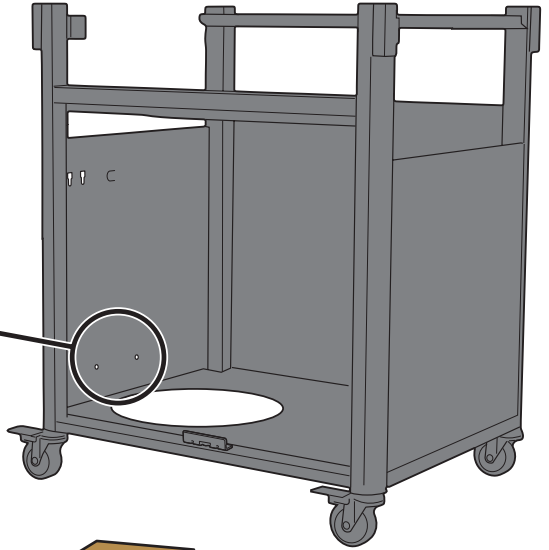
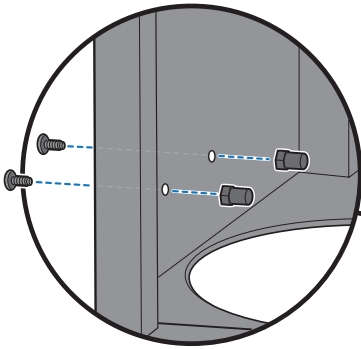
12



-2



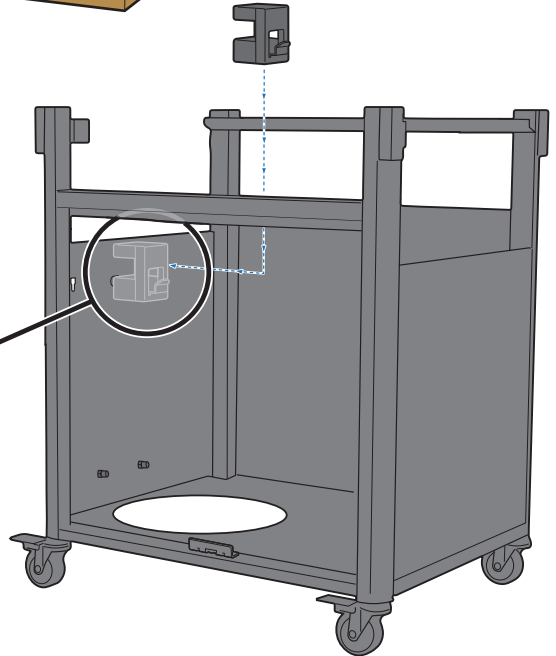
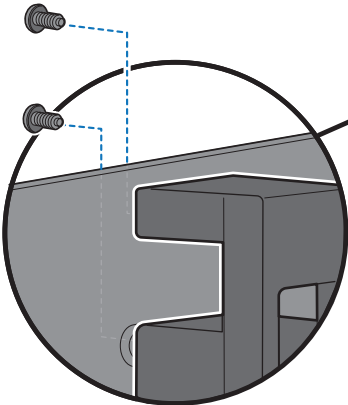
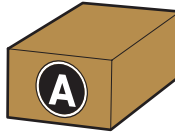
-2



13



-2



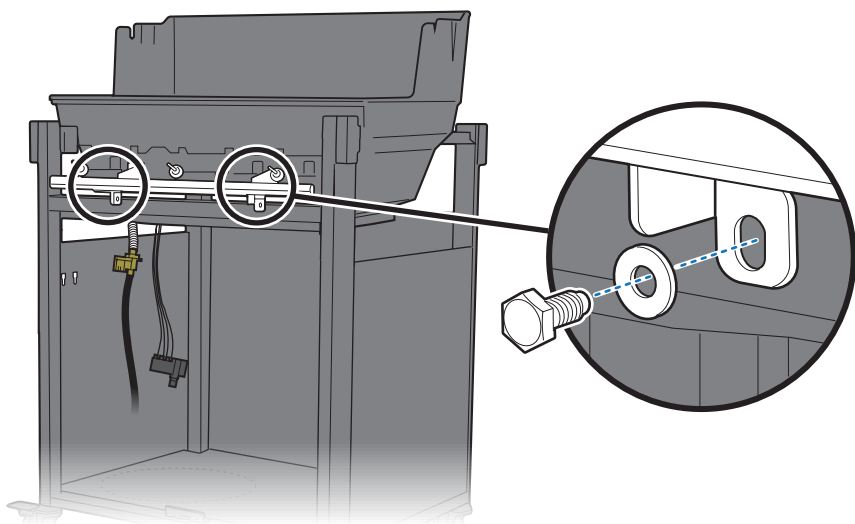
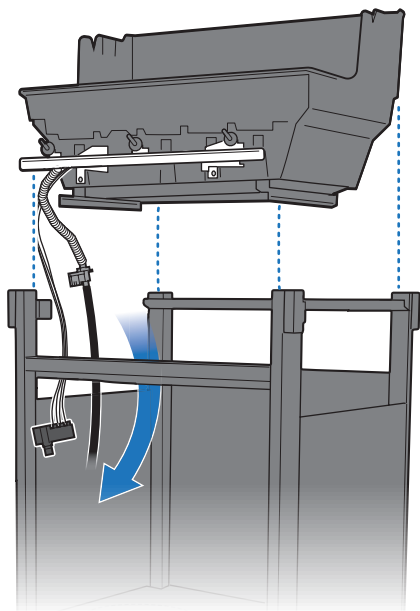
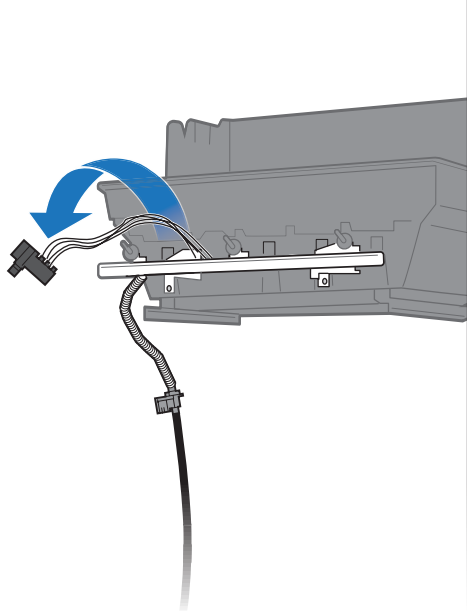
14



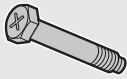
-2



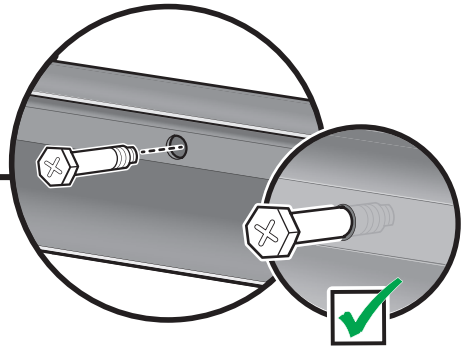
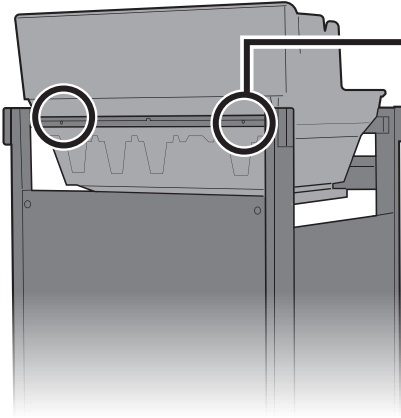
-2



15



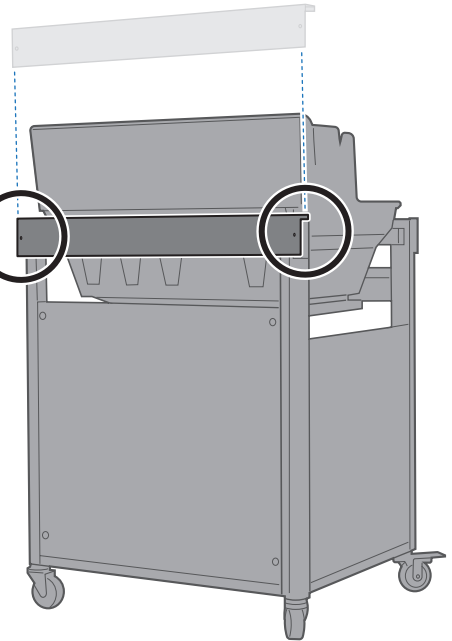
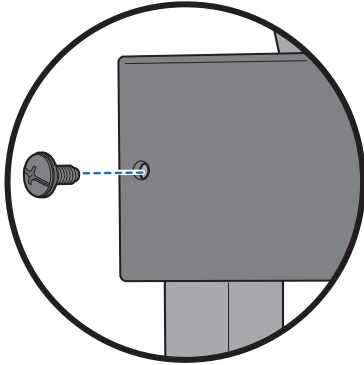
-2



16



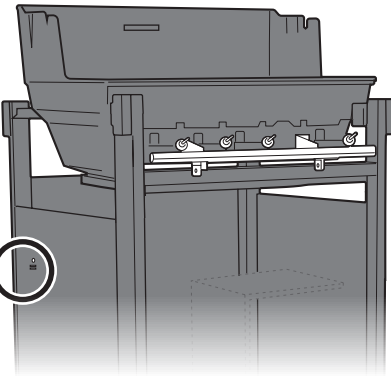
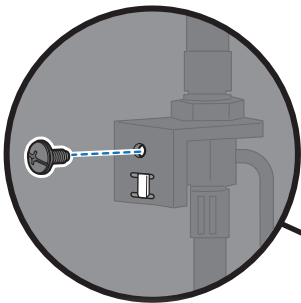
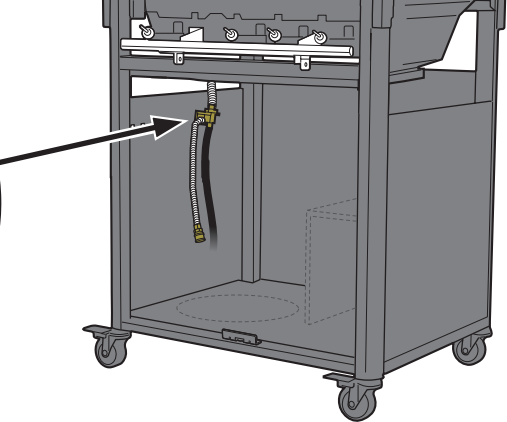
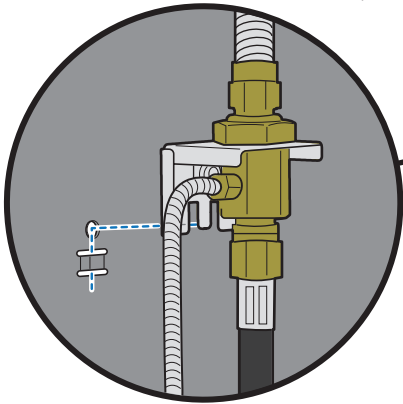
-2



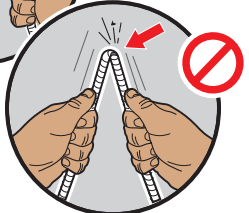
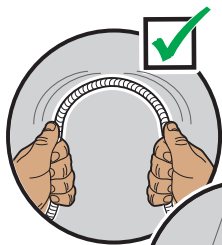
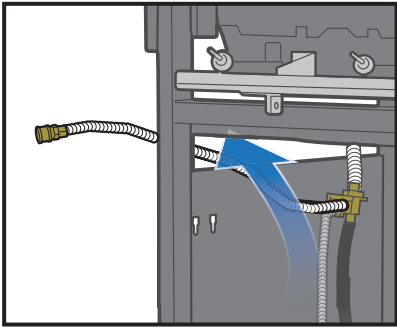
17



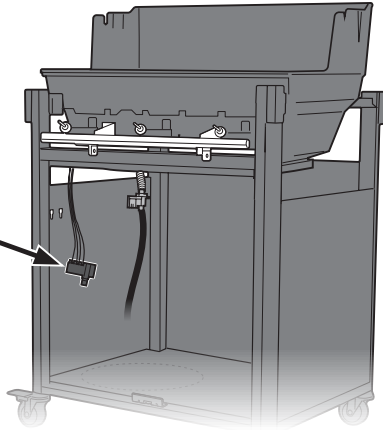
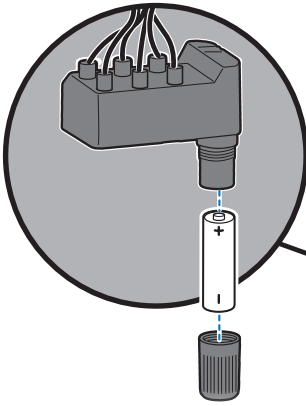
-1



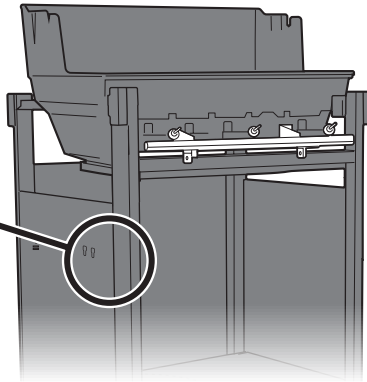
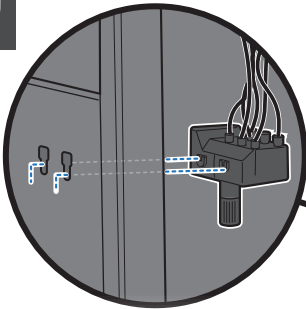
18



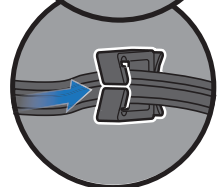
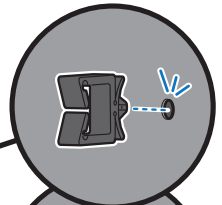
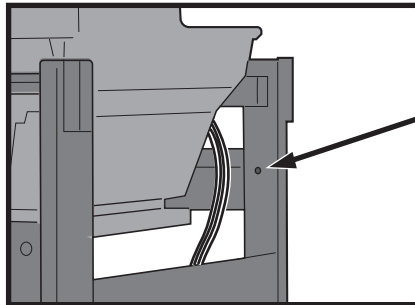
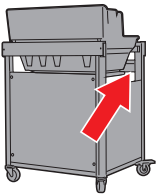
19



20



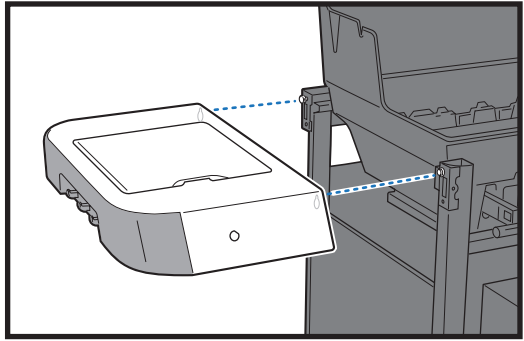
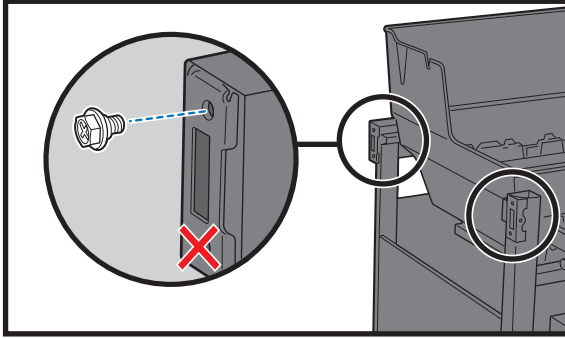
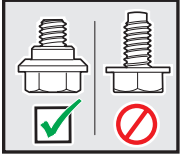
21



22



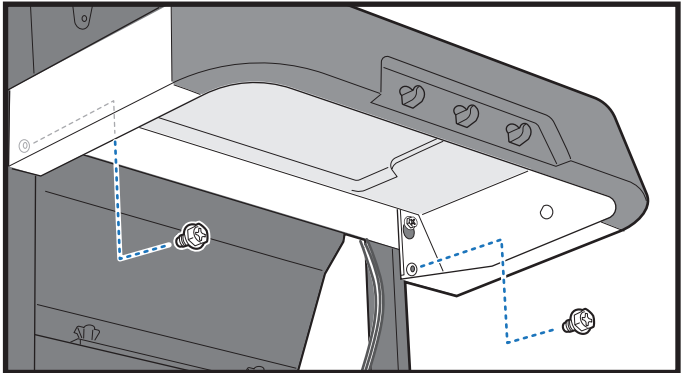
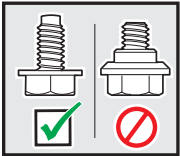
-2



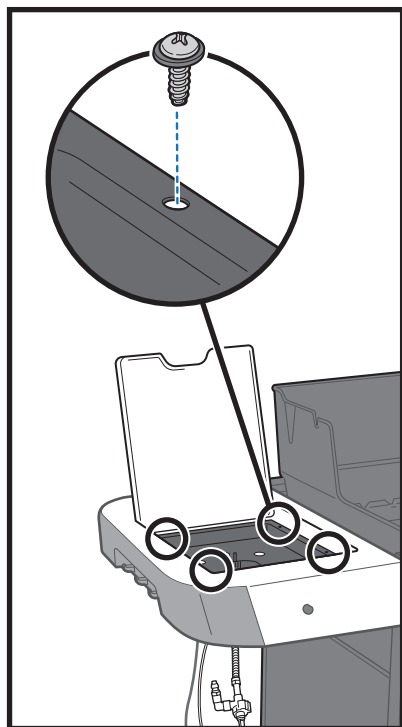
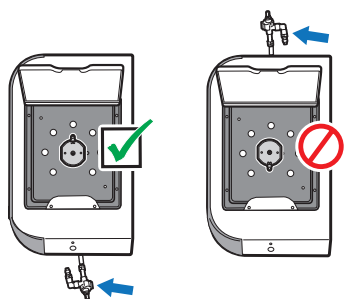
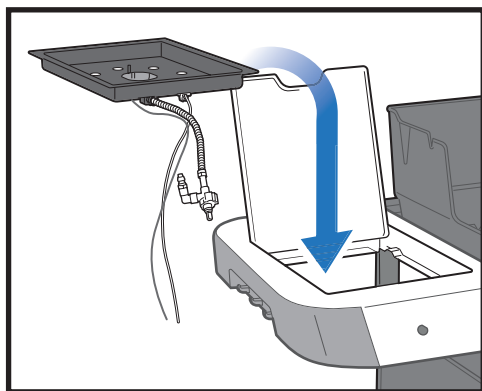
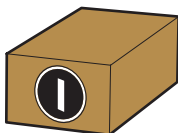
23



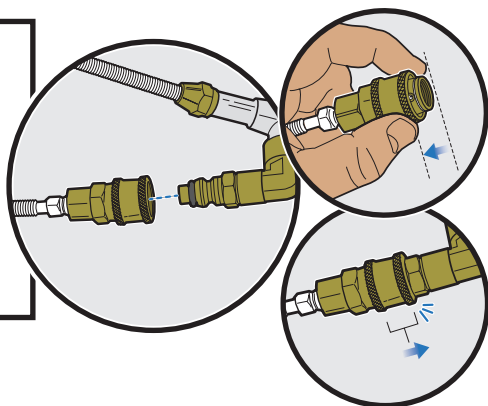
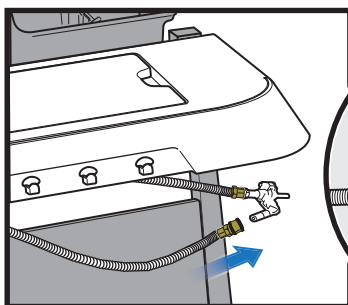
-2



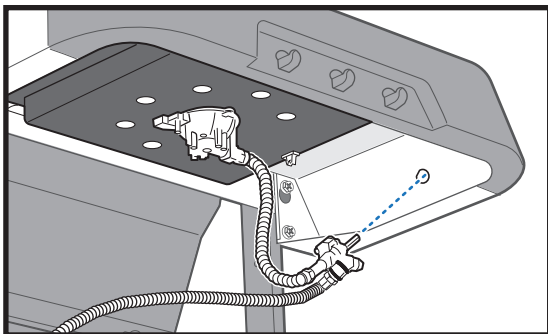
24



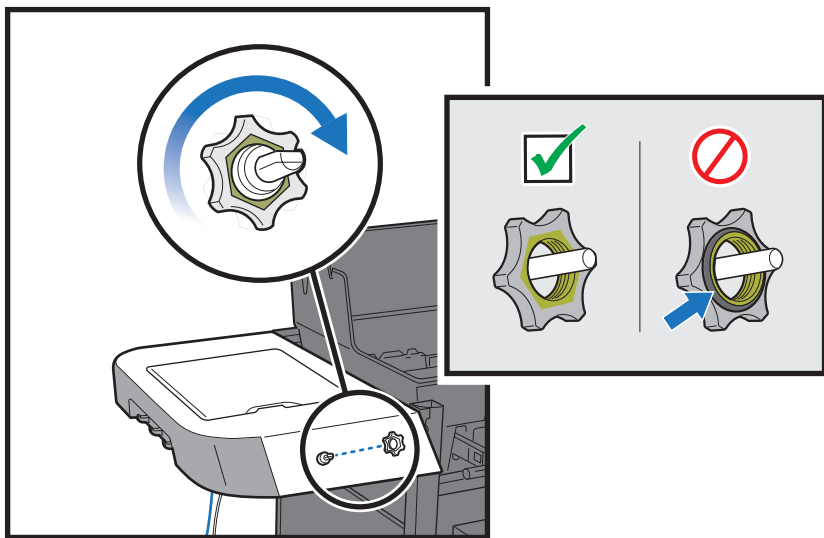
25



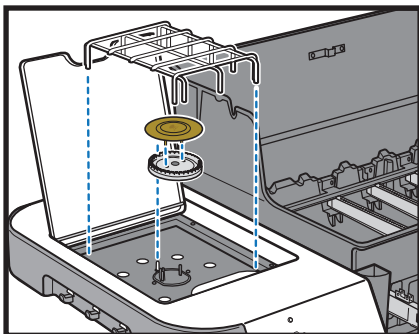
26



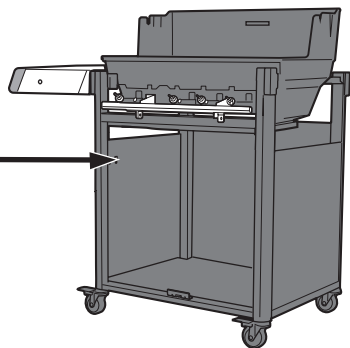
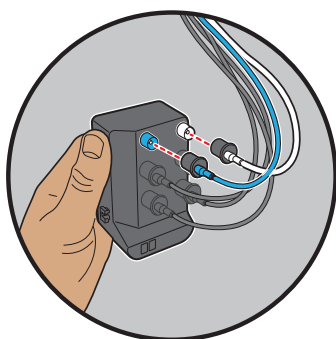
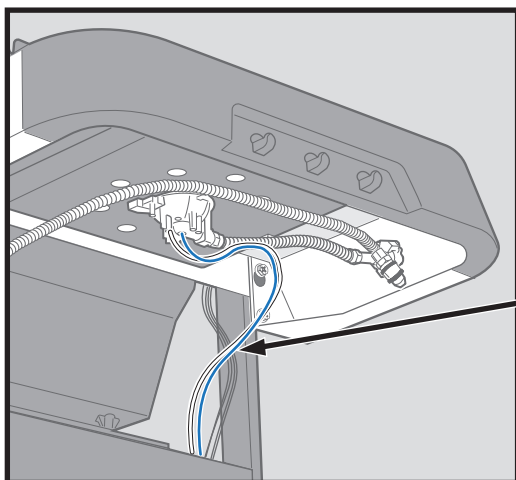
27



28



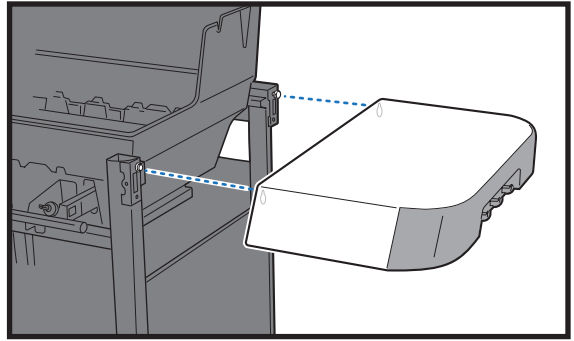
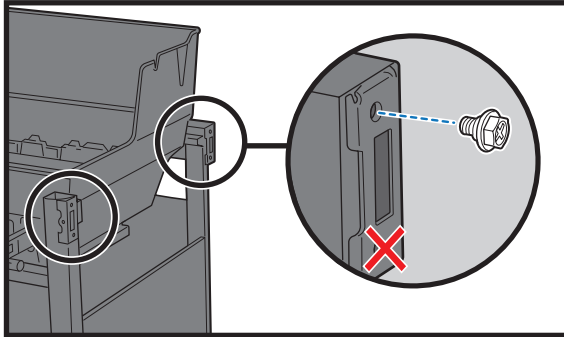
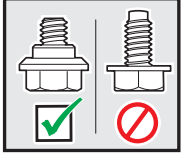




30



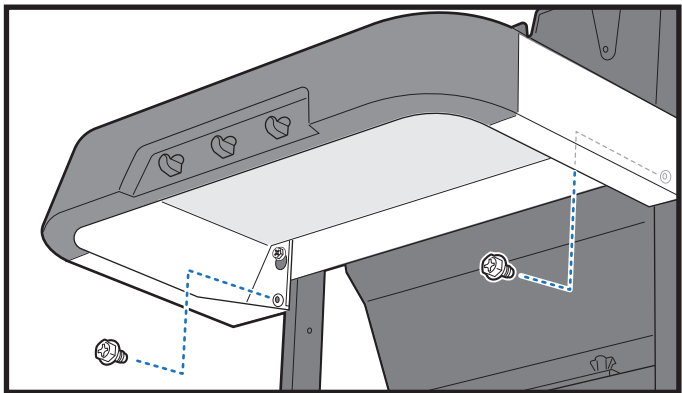
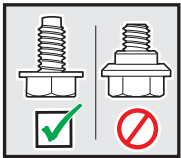
-2



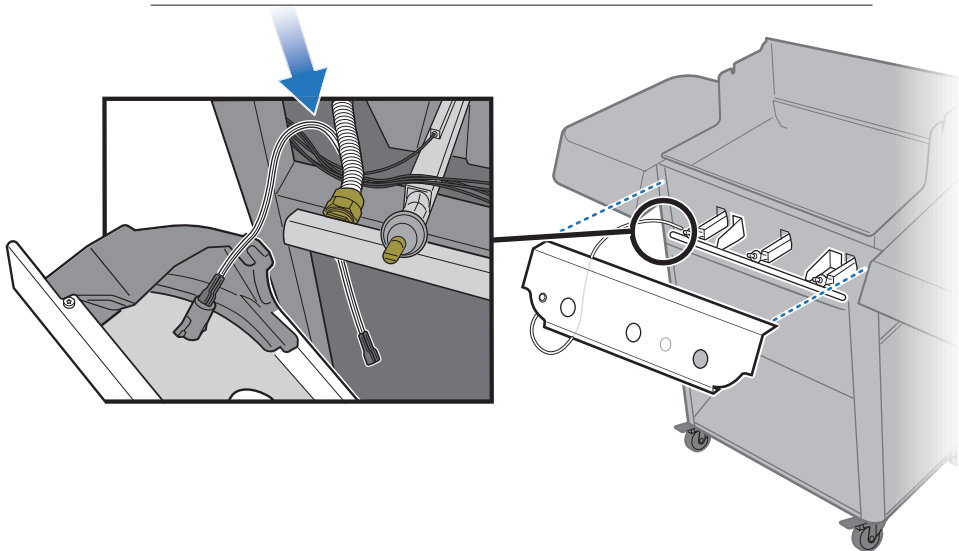
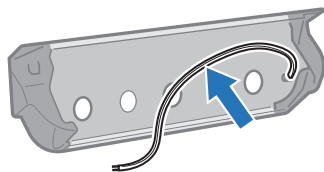
31



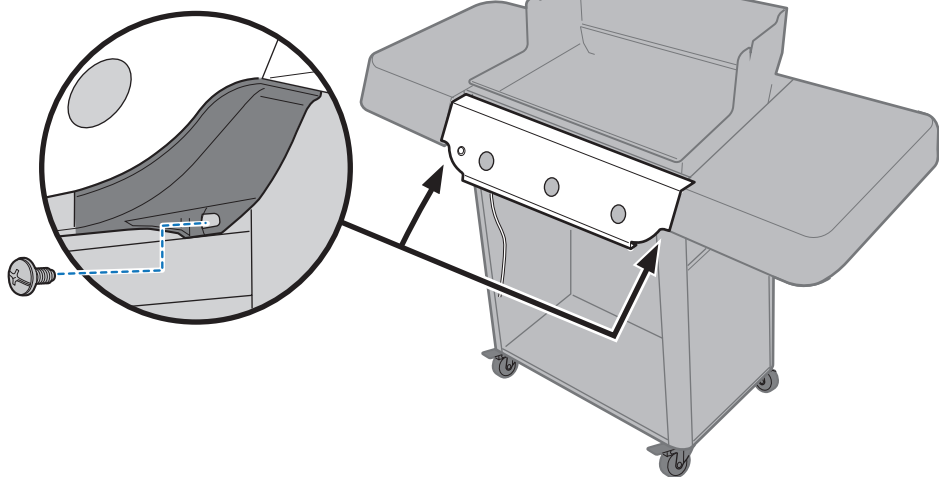
-2



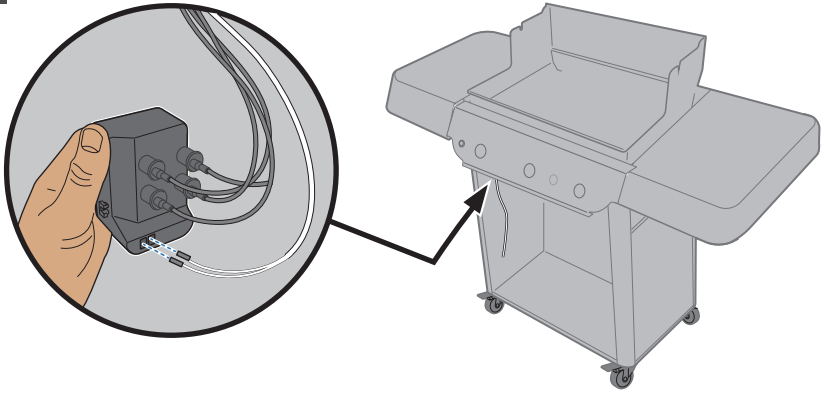
32



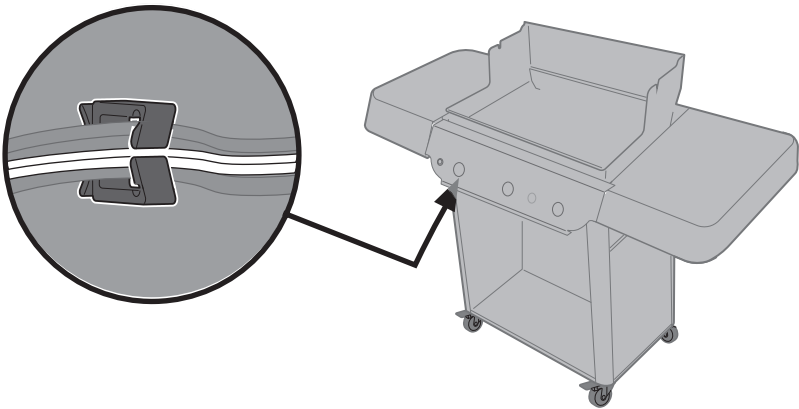
33

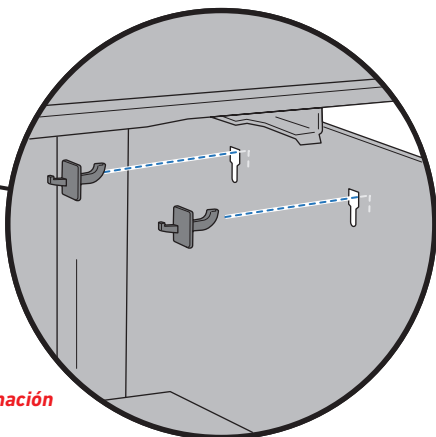
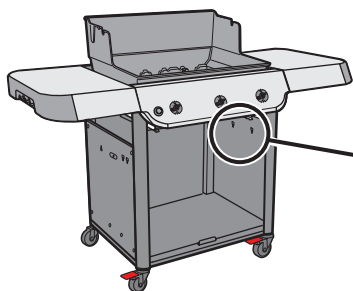


34



35

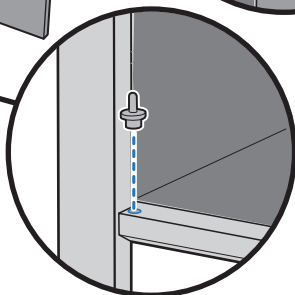
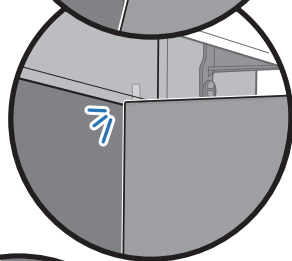
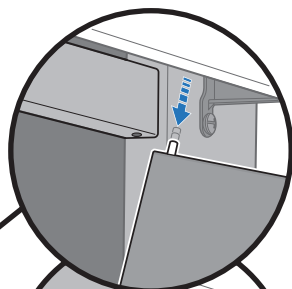
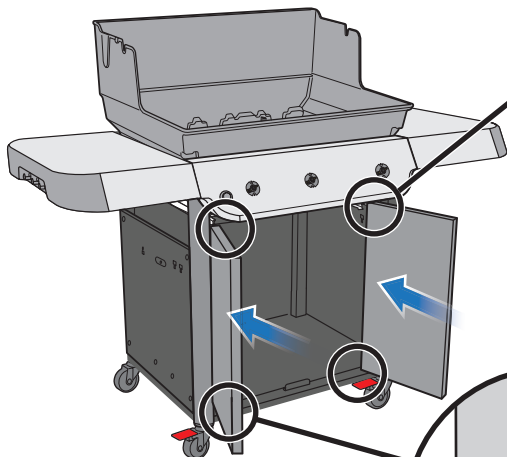
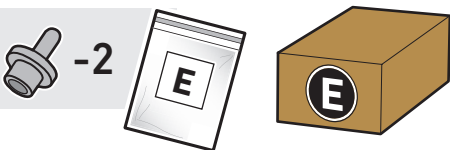


**36**

*Refer to Owner's Guide for features and usage.*

*Consulte la guía del propietario para más información acerca de las funciones y el uso.*

*Reportez-vous au manuel du propriétaire pour connaître les caractéristiques et l'utilisation.*

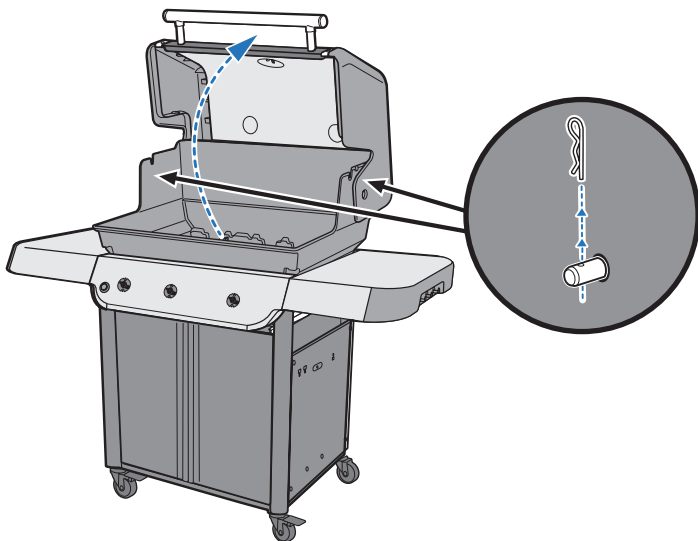
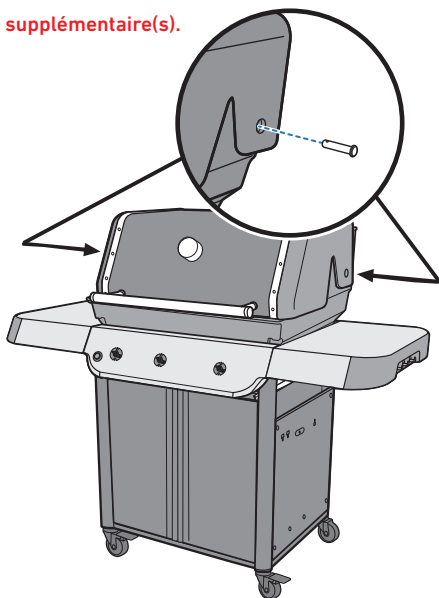
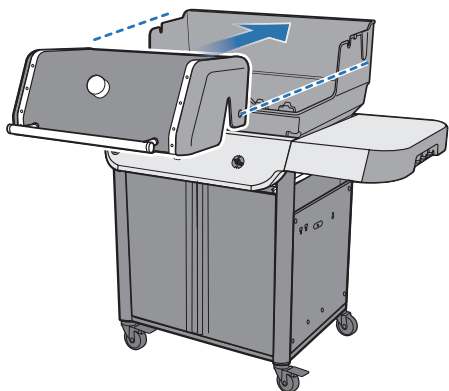
**37**

38

-1



Extra fastener(s).  
Fijaciones adicionales.  
Attache(s) supplémentaire(s).

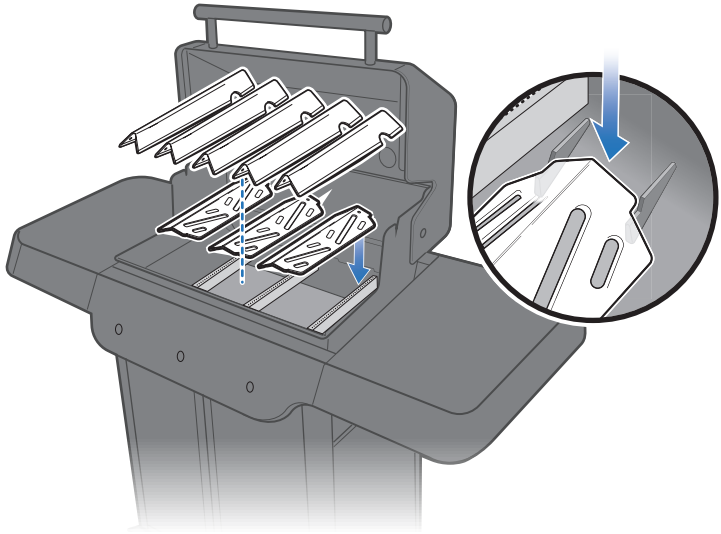
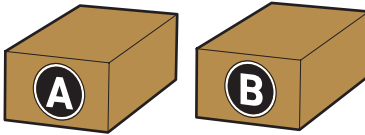


**⚠ WARNING:** Always keep lid closed when assembling or moving your grill.

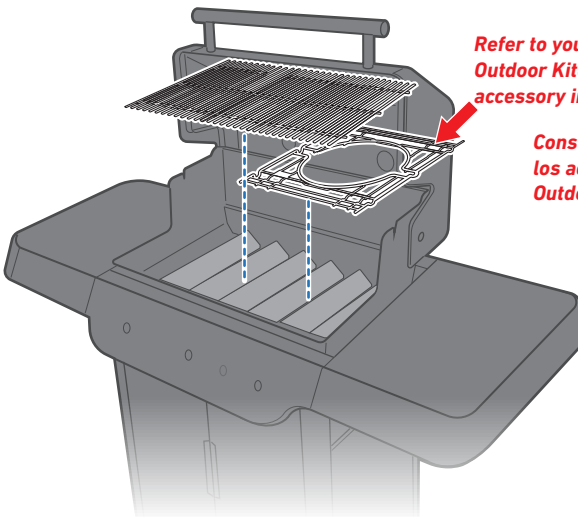
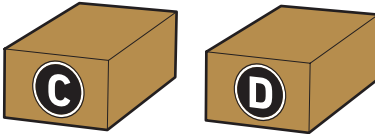
**⚠ ADVERTENCIA:** Siempre mantenga la tapa cerrada al armar o trasladar el asador.

**⚠ AVERTISSEMENT :** Gardez toujours le couvercle fermé lorsque vous assemblez ou déplacez votre barbecue.

39



40

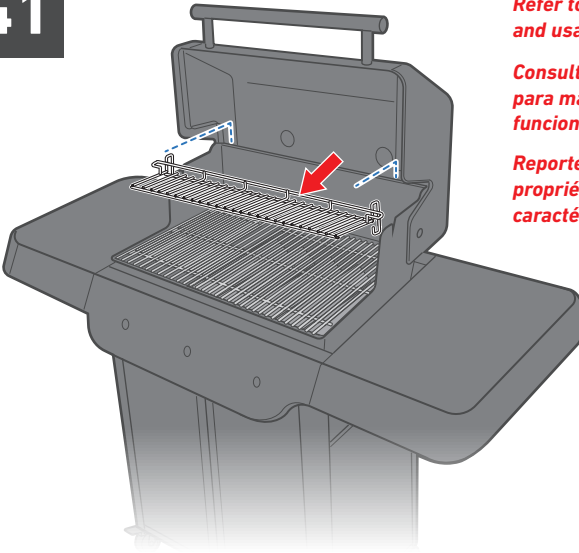


*Refer to your Weber Crafted  
Outdoor Kitchen Collection  
accessory instructions.*

*Consulte las instrucciones de  
los accesorios Weber Crafted  
Outdoor Kitchen Collection.*

*Reportez-vous aux instructions  
des accessoires de la Collection  
cuisine extérieure Weber Crafted.*

41

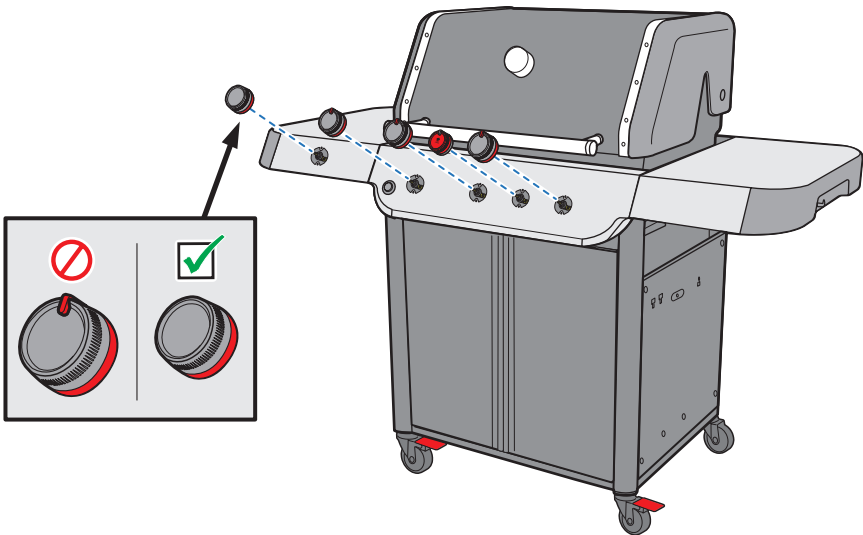
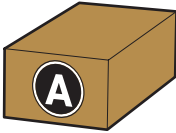


*Refer to Owner's Guide for features and usage.*

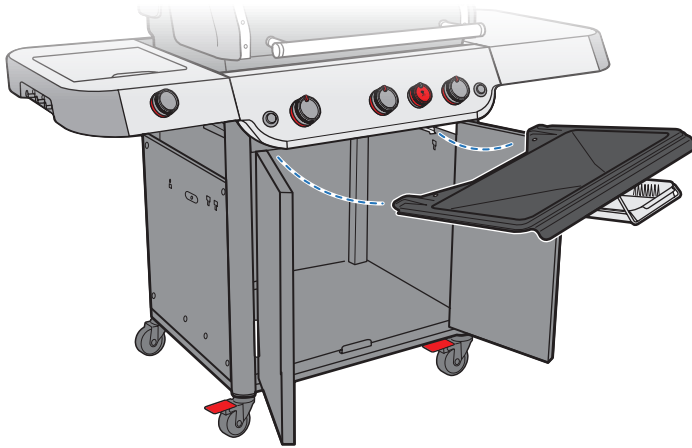
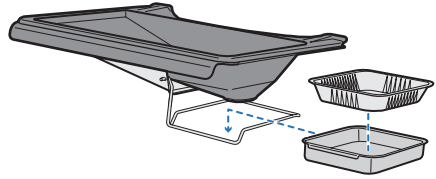
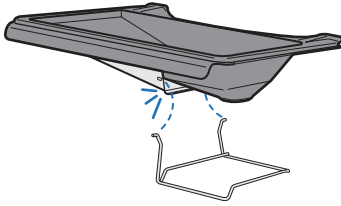
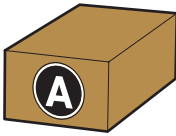
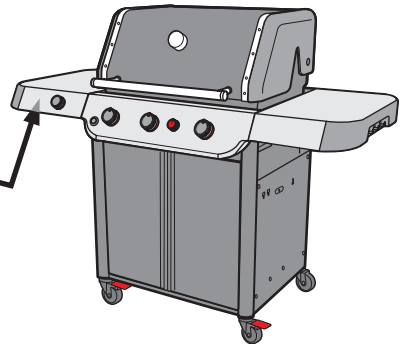
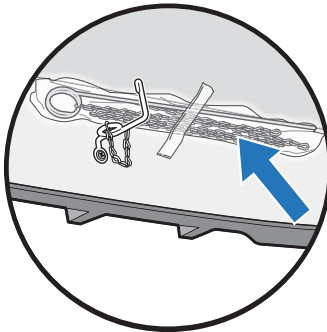
*Consulte la guía del propietario para más información acerca de las funciones y el uso.*

*Reportez-vous au manuel du propriétaire pour connaître les caractéristiques et l'utilisation.*

42





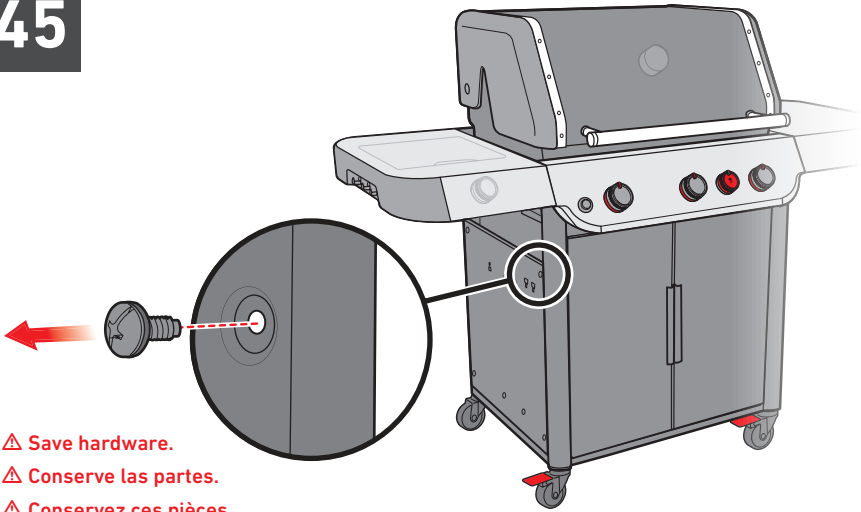
**43****44**

**Refer to the Troubleshooting section of your Owner's Guide for match lighting instructions.**

**Consulte la sección "Resolución de problemas" de la guía del propietario para más información sobre el encendido con un cerillo.**

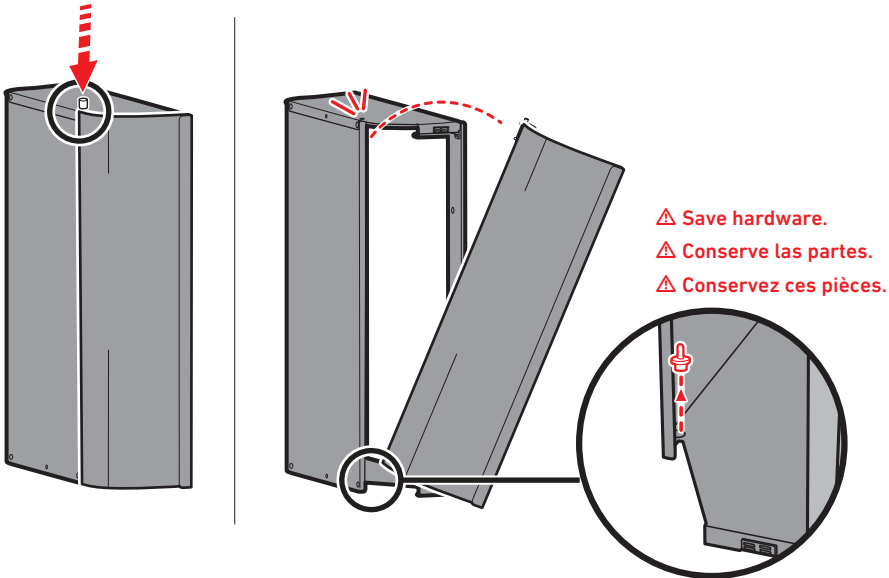
**Reportez-vous à la section Dépannage du manuel du propriétaire pour les instructions d'allumage avec des allumettes.**

45

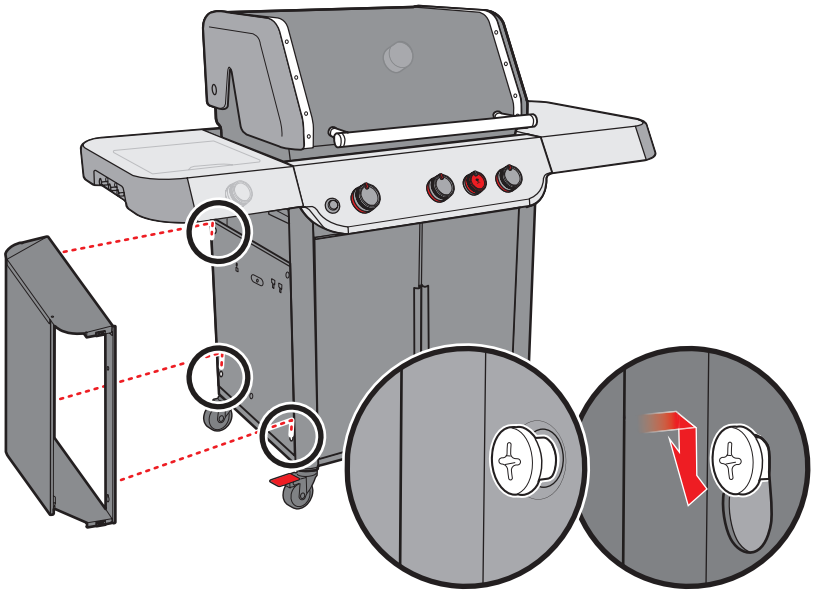


- △ Save hardware.
- △ Conserve las partes.
- △ Conservez ces pièces.

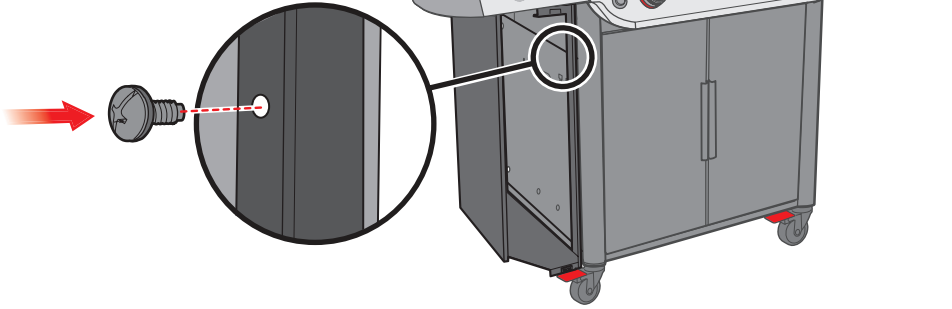
46



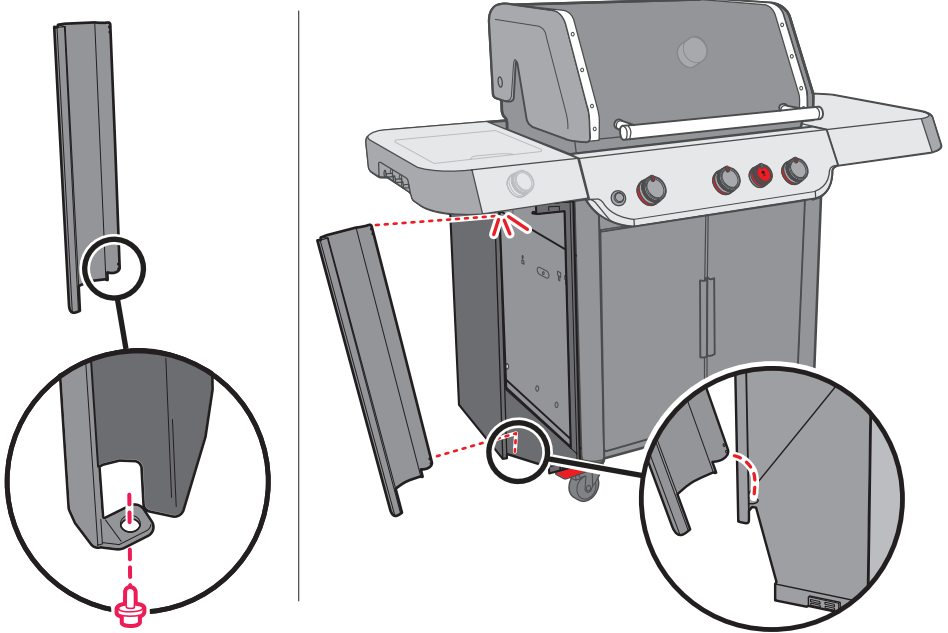
- △ Save hardware.
- △ Conserve las partes.
- △ Conservez ces pièces.



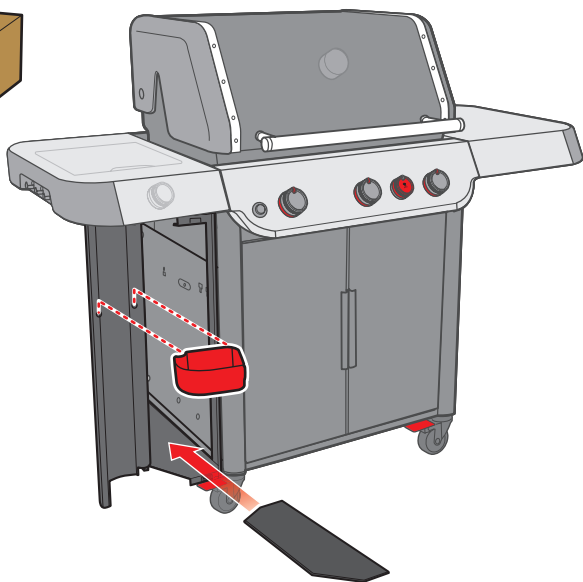
48



49



50



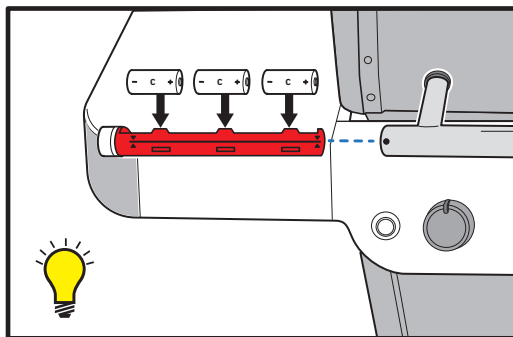
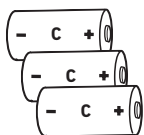
51



*For select models only.*

*Solo para modelos seleccionados.*

*Seulement pour certains modèles.*







- ⚠ Make sure all parts are assembled and all hardware is tightened before operating your grill.
- ⚠ Remove all packing material before operating your grill.

- ⚠ Antes de usar el asador, asegúrese de que todas las partes estén armadas y apretadas.
- ⚠ Retire todo el material de empaque antes de usar el asador.

- ⚠ Assurez-vous que toutes les pièces sont assemblées et que tous les éléments de fixation sont bien serrés avant d'utiliser votre barbecue.
- ⚠ Retirez tous les matériaux d'emballage avant d'utiliser votre barbecue.

## REGISTER TODAY.

Register your grill to receive exclusive WEBER content that is sure to make you the ultimate backyard hero.

## REGÍSTRATE HOY.

Registra tu asador y recibe contenidos WEBER exclusivos que seguro te convertirán en el héroe definitivo de cualquier reunión.

## ENREGISTREZ-LE AUJOURD'HUI.

Enregistrez votre barbecue pour recevoir du contenu WEBER exclusif qui fera de vous le maître incontesté de la cuisson à l'extérieur.



**U.S./EE. UU./États-Unis:**  
1-800-446-1071



**Mexico/México/Mexique :**  
01 800 0093237



**Canada/Canadá/Canada :**  
1-800-446-1071

Apple and the Apple logo are trademarks of Apple Inc., registered in the U.S. and other countries. App Store is a service mark of Apple Inc. Android and Google Play are trademarks of Google Inc.

Apple y el logotipo de Apple son marcas comerciales de Apple Inc., registradas en EE. UU. y otros países. App Store es una marca de servicio de Apple Inc. Android y Google Play son marcas comerciales de Google Inc.

Apple et le logo d'Apple sont des marques de commerce d'Apple Inc. déposées aux États-Unis et dans d'autres pays. App Store est une marque de service d'Apple Inc. Android et Google Play sont des marques de commerce de Google Inc.