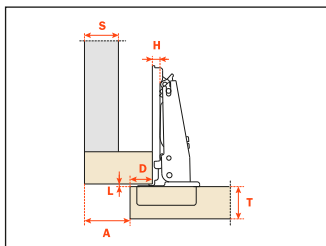




Concealed hinges for the cabinet
and furniture industries

*Bisagras invisibles para la
industria del mueble*

SALICE



General information
Informaciones generales

page 4
pág. 4



200 series Hinges
Bisagras Serie 200

page 13
pág. 13



B series Hinges for wood doors with special profiles
Bisagras serie B para puertas de madera con perfiles especiales

page 22
pág. 22



100 series Hinges shallow cup
Bisagras serie 100, profundidad de la cazoleta reducida

page 23
pág. 23



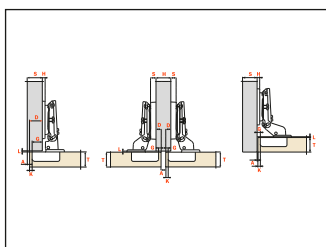
M series Hinges - Single pivot 270°
Bisagras Serie M - Abertura 270°

page 24
pág. 24



F series Hinges for thick doors up to 1-1/2"
Bisagras serie F para puertas de grandes espesores hasta 1-1/2"

page 28
pág. 28



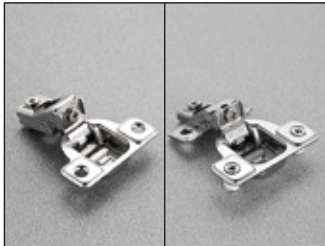
Overlay charts
Tablas de cobertura

page 29
pág. 29



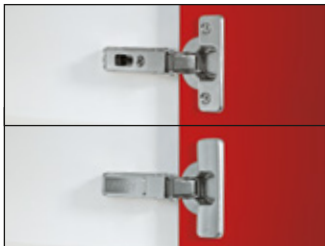
Hinge mounting plates
Bases para bisagras

page 33
pág. 33



S series "Face frame" EXCENTRA - EXCENTHREE Hinges
Bisagras Serie S "Face frame" EXCENTRA - EXCENTHREE

page 45
pág. 45



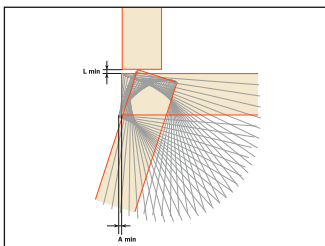
Accessories
Accesorios

page 50
pág. 50



Push self opening hinges
Bisagras Push para la abertura automática de la puerta

page 53
pág. 53



Minimum reveal charts
Tablas del espacio necesario para abrir la puerta

page 69
pág. 69



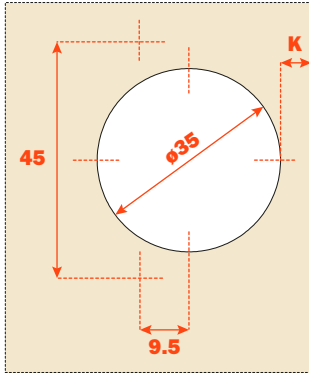
Titanium finish
Acabado Titanium

page 74
pág. 74

Boring Pattern - 200 series - S series Face Frame

K = Boring distance from the edge of the door:

94°	3 to 9 mm
106°	2.5 mm (Face Frame)
110°	3 to 6 mm
120°	3 to 6 mm
165°	3 to 8 mm

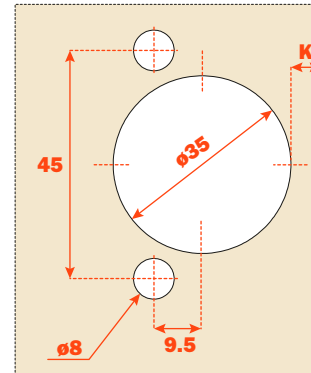


Screw-in.
Tornillo para madera.

Tablas taladro - Serie 200 - Serie S para marco

K = Distancia taladro del borde de la puerta:

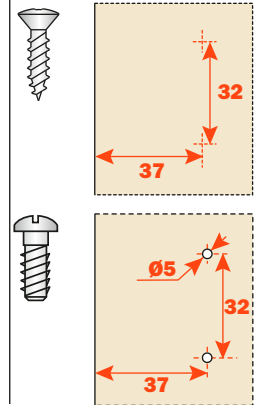
94°	3 to 9 mm
106°	2.5 mm (Face Frame)
110°	3 to 6 mm
120°	3 to 6 mm
165°	3 to 8 mm



Press-in - Rapido - Logica
Taco - Rápido - Logica

System 37x32 standard drilling for cruciform plates

Taladro estándar sistema 37x32 para bases en cruz



Recommended number of hinges per door.

Maximum door weight.

ø 40 mm	20lb	40lb	60lb
ø 35 mm	20lb	40lb	60lb
No. of hinges	2	3	4

The number of hinges required depends on the size, weight and material of the door. The distance between the top and bottom must be greater than the width of the door. Additional hinges should be added if doors are near the border line of size or weight chart. Use the diagram below to determine number of hinges needed.

Número de bisagras aconsejado por cada puerta.

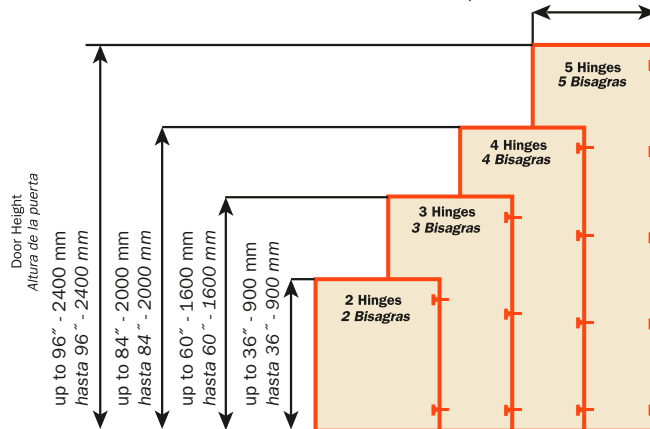
Peso máximo de la puerta.

ø 40 mm	20lb	40lb	60lb
ø 35 mm	20lb	40lb	60lb
Número de bisagras	2	3	4

Número de bisagras aconsejado por cada puerta.

El número de bisagras requerido depende de las medidas, peso y calidad de la puerta. La distancia entre la parte superior e inferior tiene que ser mayor respecto a la anchura de la puerta. Las bisagras adicionales deben de ser añadidas si las puertas están cerca de los límites de la tabla de medidas y peso. Use el diagrama inferior para determinar el número de bisagras necesarias.

Door width up to 24" - 610 mm
Ancho de la puerta hasta 24" - 610 mm



Millimeter to inch equivalents - Correspondencia entre pulgadas y milímetros

mm	1	1.5	2	3	4	5	5.5	6	7	8	9	9.5	10	11	12	13
inch	1/32"	1/16"	3/32"	1/8"	5/32"	3/16"	7/32"	1/4"	9/32"	5/16"	11/32"	3/8"	13/32"	7/16"	15/32"	1/2"
mm	14	15	16	17	17.5	18	19	20	20.5	21	22	23	24	24.5	25.4	
inch	9/16"	19/32"	5/8"	21/32"	11/16"	23/32"	3/4"	25/32"	13/16"	27/32"	7/8"	29/32"	15/16"	31/32"	1"	

How to calculate your overlay:
Como calcular su cobertura:

Full overlay hinge.
"A" Crank.
 $D = (15 + K) - H$

Bisagra cobertura total.
Codo "A".
 $D = (15 + K) - H$

1/2" overlay face frame hinge.
"D" Crank.
 $D = (10 + K) - H$

Bisagra para marco.
Cobertura 1/2"
Codo "D"
 $D = (10 + K) - H$

Half overlay hinge.
"G" Crank.
 $D = (6 + K) - H$

Bisagra cobertura parcial.
Codo "G".
 $D = (6 + K) - H$

Inset door hinge.
"P" Crank.
 $H = (-2 + K) + A$

Bisagra puerta interna.
Codo "P".
 $H = (-2 + K) + A$

Overlay = (constant + drilling distance) - plate height.

For special applications, do not hesitate to contact our customer service department.

Cobertura = (constante + distancia taladro) - altura base.

Para aplicaciones especiales contactar nuestro servicio asistencia clientes.

Boring Pattern - F series - Tablas taladro - Serie F

How to calculate your overlay:
Como calcular su cobertura:

Boring distance from the edge of the door:

94° 3 to 15 mm
Screw-in.

Distancia taladro del borde de la puerta:

94° desde 3 hasta 15 mm
Tornillo para madera.

Full overlay hinge.
"A" Crank.
 $D = (19 + K) - H$

Bisagra cobertura total.
Codo "A".
 $D = (19 + K) - H$

Half overlay hinge.
"G" Crank.
 $D = (8 + K) - H$

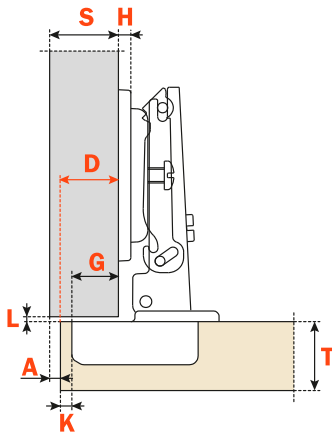
Bisagra cobertura parcial.
Codo "G".
 $D = (8 + K) - H$

Inset door hinge.
"P" Crank.
 $H = (-3 + K) + A$

Bisagra puerta interna.
Codo "P".
 $H = (-3 + K) + A$

Abbreviations Abreviaciones

Application with full overlay door.
Aplicación con puerta externa.

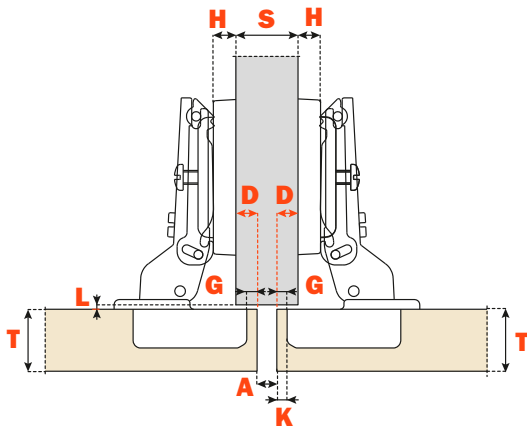


- S** = Thickness of the cabinet side - *Espesor del lateral*
- D** = Required door overlay - *Cobertura de la puerta sobre el lateral*
- T** = Door thickness - *Espesor máx. de la puerta*
- K** = Drilling distance
Distancia entre el borde externo de la puerta y el agujero para la cazoleta de la bisagra
- A** = Reveal - *Parte no cubierta del lateral*
- L** = Gap between door and cabinet - *Distancia interna entre puerta y frente externo del lateral*
- H** = Height of the mounting plate - *Altura de la base*
- G** = Hinge constant - *Característica de la bisagra*

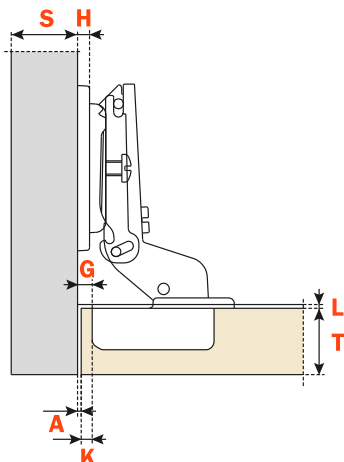
Whatever door overlay is required, you can select from our series the combination of both the type of hinge arm and the thickness of mounting plate necessary to solve your construction problem while avoiding the need to stock unnecessary components.

Cualquiera que sea la cobertura de la puerta sobre el lateral requerida, pueden contar con una amplia gama de brazos rectos, con codo y de alturas de bases, que les permiten obtener la construcción deseada, administrando de modo racional su almacén.

Application with half overlay door.
Aplicación con puertas dobles.



Application with inset door.
Aplicación con puerta interna.



- S** = Thickness of the cabinet side - *Espesor del lateral*
- T** = Door thickness - *Espesor máx. de la puerta*
- K** = Drilling distance - *Distancia entre el borde externo de la puerta y el agujero para la cazoleta de la bisagra*
- A** = Reveal - *Parte no cubierta del lateral*
- L** = Gap between internal face of door and internal cabinet elements (e.g. shelves, drawers, etc.)
Distancia interna entre puerta y elementos al interior del mueble (cajones, repisas, etc.)
- H** = Height of the mounting plate - *Altura de la base*
- G** = Hinge constant - *Característica de la bisagra*

Whatever door overlay is required, you can select from our series the combination of both the type of hinge arm and the thickness of mounting plate necessary to solve your construction problem while avoiding the need to stock unnecessary components.

Cualquiera que sea la cobertura de la puerta sobre el lateral requerida, pueden contar con una amplia gama de brazos rectos, con codo y de alturas de bases, que les permiten obtener la construcción deseada, administrando de modo racional su almacén.

Height adjustment - Please use #2 Pozidrive screwdriver for all screws

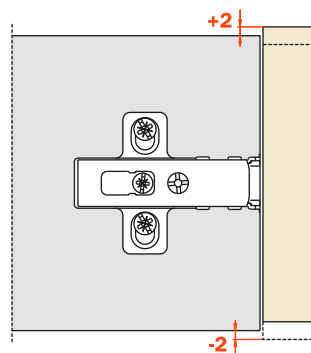
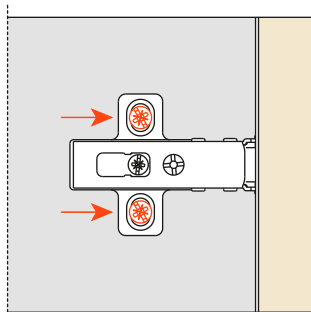
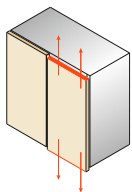
Regulación vertical - Utilizar un destornillador Pozidrive n°2 para todos los tornillos

Traditional height adjustment.

By loosening the two fixing screws it is possible to adjust the door vertically by ± 2 mm. The elongated holes allow the mounting plate to slide freely in both directions. The screws must be retightened.

Regulación vertical tradicional.

Aflojando los dos tornillos de fijación es posible regular verticalmente la puerta a ± 2 mm. Los orificios ovales permiten el desplazamiento de la base en los dos sentidos. Finalizada la operación, los tornillos deben ser nuevamente ajustados.



+2 mm

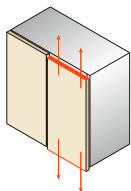
-2 mm

Height adjustment with Domi snap-on mounting plates, model BARxR.

Height adjustment is made without loosening any screws. The door can be moved vertically ± 2 mm simply by rotating the cam adjuster incorporated in this series of mounting plates.

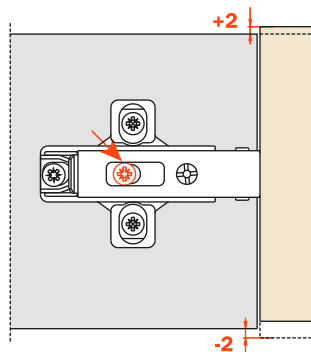
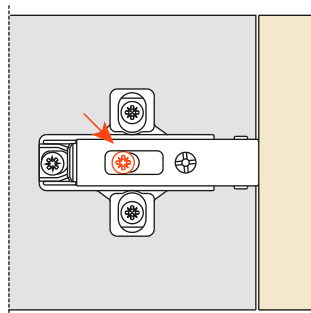
Regulación vertical con bases Domi de enganche rápido, modelos BARxR

Es posible regular verticalmente la puerta a ± 2 mm mediante un excéntrico incorporado en éstos modelos de bases, sin tener que aflojar ningún tornillo.



+2 mm

-2 mm



Height adjustment by cam

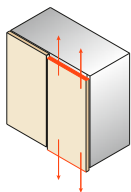
Regulación vertical mediante excéntrico.

Height adjustment with DOMI snap-on mounting plates, model BAPxR.

Height adjustment is made without loosening any screws. The door can be moved vertically ± 2 mm simply by rotating the cam adjuster incorporated in this series of mounting plates.

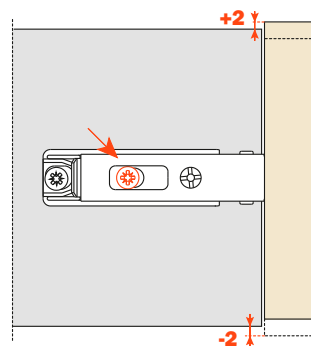
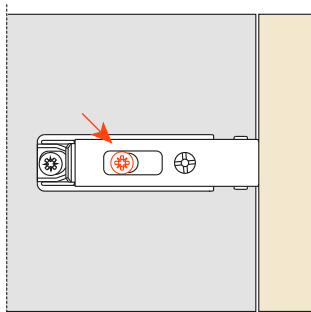
Regulación vertical con bases Domi de enganche rápido, modelos BAPxR

Es posible regular verticalmente la puerta a ± 2 mm mediante un excéntrico incorporado en éstos modelos de bases, sin tener que aflojar ningún tornillo.



+2 mm

-2 mm



Height adjustment by cam.

Regulación vertical mediante excéntrico.

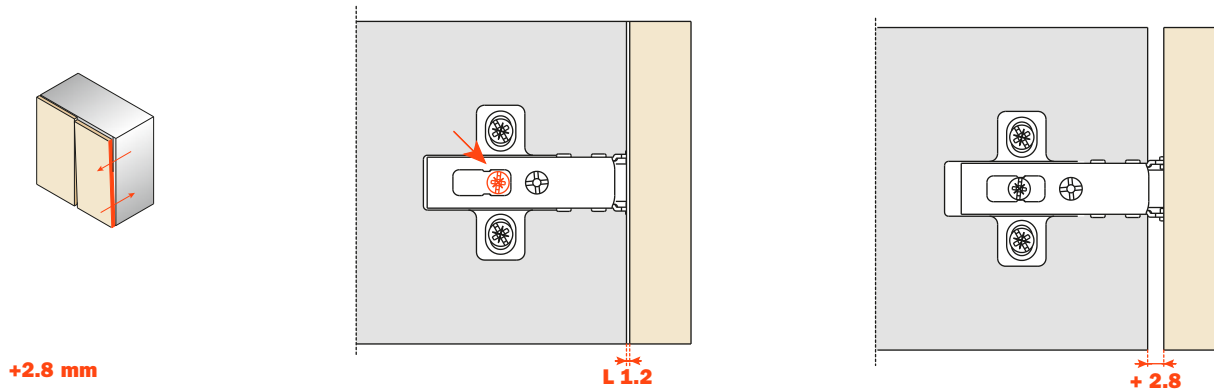
Depth adjustment - Please use #2 Pozidrive screwdriver for all screws
Regulación frontal - Utilizar un destornillador Pozidrive n°2 para todos los tornillos

Traditional depth adjustment.

The hinge fixing screw is loosened and a key hole on the arm of the hinge enables the door to be adjusted frontally by +2.8 mm. The fixing screw must be retightened.

Regulación frontal tradicional.

Es posible regular frontalmente la puerta a +2.8 mm. El orificio oval permite el desplazamiento frontal de la bisagra. Finalizada la operación, el tornillo debe ser nuevamente ajustado.

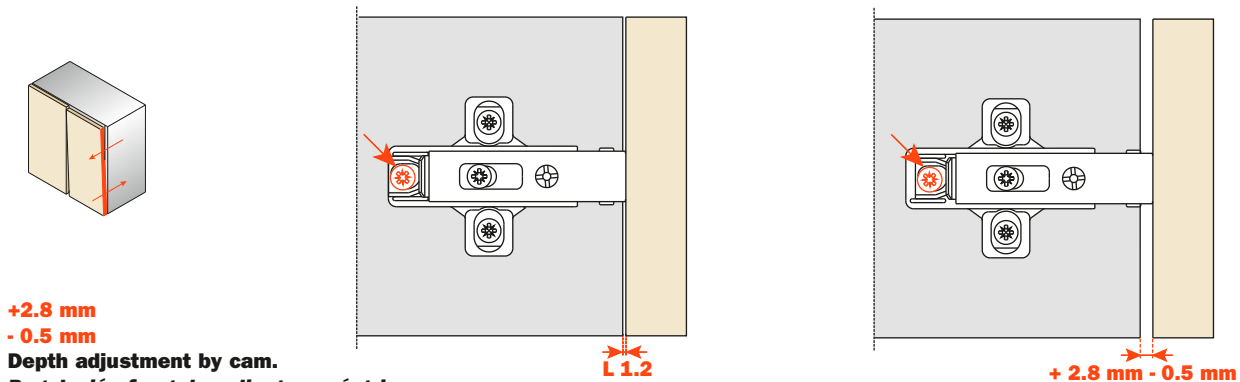


Depth adjustment with DOMI® snap-on mounting plates model BARxR.

Frontal adjustment is made without loosening any screws. The door can be moved frontally from -0.5 to +2.8 mm simply by rotating the cam adjuster in this series of mounting plates.

Regulación frontal con bases DOMI® enganche rápido modelos BARxR.

Es posible regular frontalmente la puerta desde -0.5 mm hasta +2.8 mm mediante un excéntrico, sin tener que aflojar ningún tornillo.



Depth adjustment by cam.

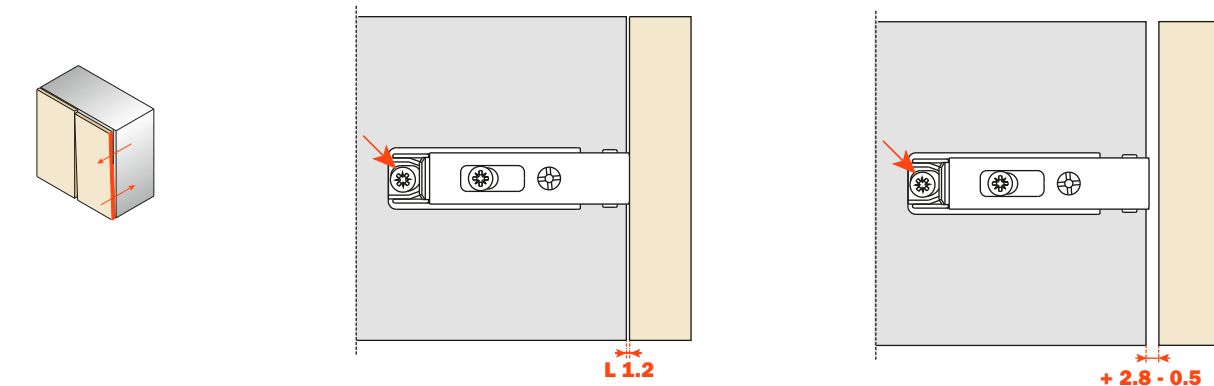
Regulación frontal mediante excéntrico.

Depth adjustment with DOMI® snap-on mounting plates model BAPxR.

Frontal adjustment is made without loosening any screws. The door can be moved frontally from -0.5 to +2.8 mm simply by rotating the cam adjuster in this series of mounting plates.

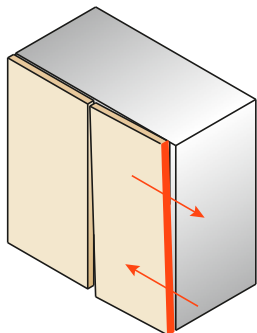
Regulación frontal con bases DOMI® enganche rápido modelos BAPxR.

Es posible regular frontalmente la puerta desde -0.5 mm hasta +2.8 mm mediante un excéntrico, sin tener que aflojar ningún tornillo.



Side adjustments - Please use #2 Pozidrive screwdriver for all screws
Regulaciones lateral - Utilizar un destornillador Pozidrive n°2 para todos los tornillos

Side to side adjustment of the door with 100, 200, 700, F and B series hinges.
Regulación lateral de la puerta con bisagras 100 series, 200, 700, F y B.

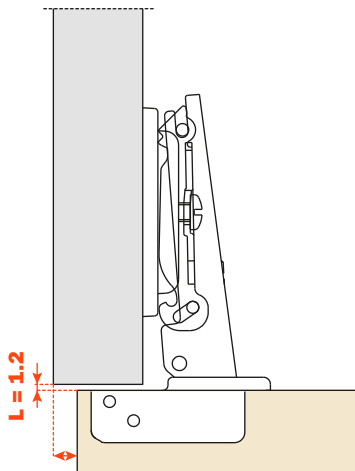
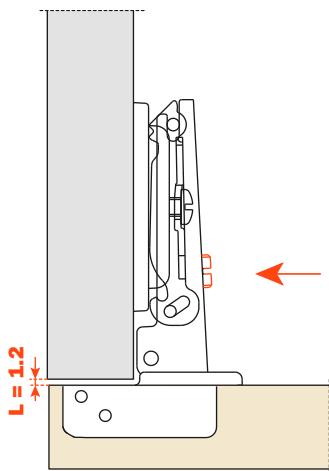


An ingenious adjustment system allows the door to be moved laterally without changing the gap behind the door (the "L" value of 1.2 mm remains constant).

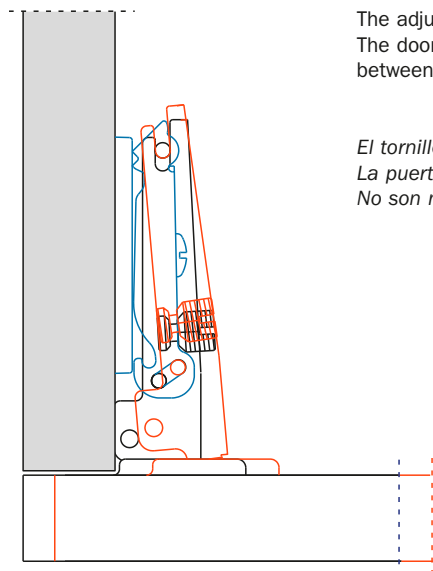
Compensating side adjustment. A patented system exclusive to all Salice 100, 200, 700, F and B series hinges.

Una técnica especial de regulación permite un desplazamiento lateral de la puerta manteniendo inalterado el valor de "L" = 1.2 mm.

Regulación lateral compensada. Un sistema exclusivo patentado en todas las bisagras Salice de las 100 series, 200, 700, F y B.



-1.5 +4.5 mm (100, 200, 700 and series B / serie 100, 200, 700 y B)
-0.5 +5.5 mm (F series/ serie F)

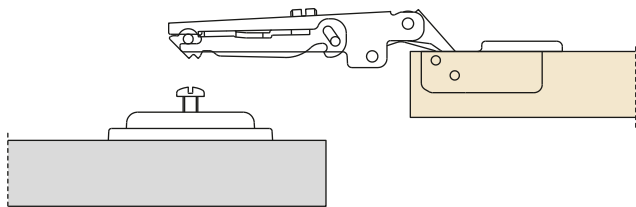


The adjustment screw operates in conjunction with the inner leaf of the hinge arm. The door moves in only one plane - parallel to the carcass and without a gap developing between the door and the carcass. No further adjustments are necessary. There is no gap to reduce.

*El tornillo de regulación actúa haciendo adelantar el brazo de la bisagra.
La puerta se desplaza respecto al lateral evitando su separación.
No son necesarias ulteriores operaciones de ajuste.*

Traditional assembly with 200 M series mounting plates.
Montaje tradicional con bases Serie 200

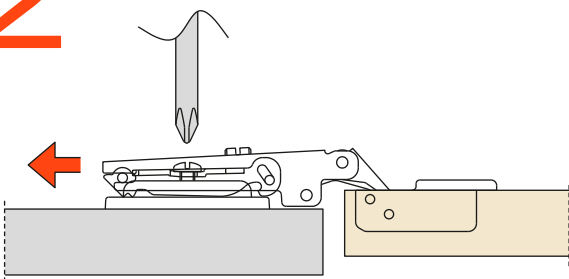
1



Place the hinge onto the mounting plate.
Push the hinge up to the pre-determined stop under the hinge arm.

*Introducir la bisagra sobre la base.
Posicionamiento con fin de carrera preestablecido.*

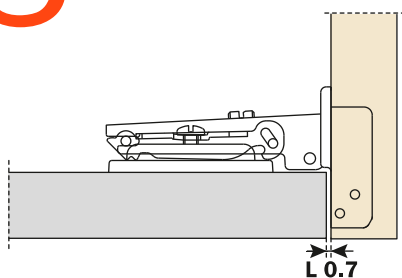
2



Tighten the fixing screw.

Apretar el tornillo de fijación.

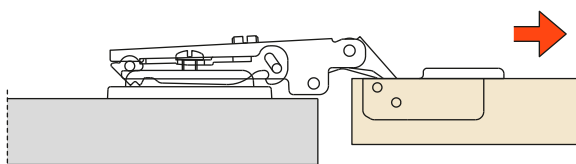
3



An «L» value of 1.2 mm between door and cabinet side is achieved on final assembly.

Con el montaje terminado entre puerta y lateral hay una "L" de 1.2 mm.

4

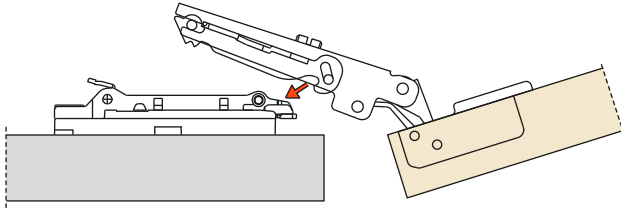


“Key hole” safety feature.

Enganche de seguridad.

**Assembly with DOMI® snap-on mounting plates.
Montaje enganche rápido con bases DOMI®.**

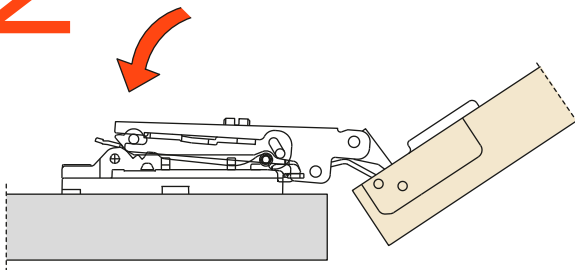
1



Locate the lugs on the mounting plate into the "J" hooks beneath the arm.

Contactar los dos puntos como indica la flecha.

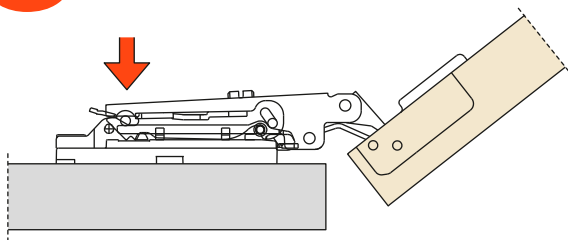
2



Gently rotate the door in the direction shown.

Imprimir una rotación.

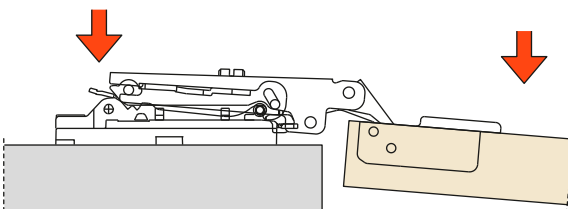
3



Then press lightly on the end of the arm to engage the catch.

Ejercer una ligera presión.

4



To remove the hinge from the mounting plate, press gently in the places shown by the arrows.

Para desenganchar la bisagra de la base, ejercer una presión en los puntos indicados.

Hinges
Bisagras



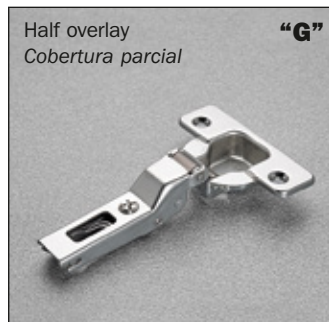
200 series - For kitchen cabinets and furniture
Serie 200 - Para elementos de cocinas y muebles



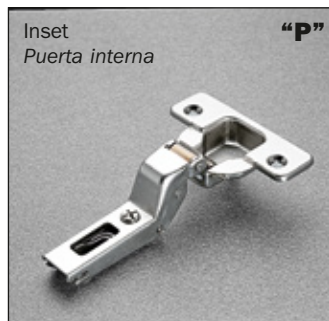
	94° ø35*	110° ø35	120° ø35	Packaging Embalaje
F/S	C2PAA99*	C2P4A99	C2P8A99	300
F/S	C2RAA99*	C2R4A99	C2R8A99	300
S/C	C2PBA99*	C2P6A99	C2P9A99	300
S/C	C2RBA99*	C2R6A99	C2R9A99	300
S/C	C27BA99*	C276A99	C279A99	300
S/C	C2JBA99*	C2J6A99	C2J9A99	300



F/S		C2P4D99	C2P8D99	300
F/S		C2R4D99	C2R8D99	300
S/C	C2PBD99*	C2P6D99	C2P9D99	300
S/C	C2RBD99*	C2R6D99	C2R9D99	300
S/C		C276D99	C279D99	300
S/C		C2J6D99	C2J9D99	300



F/S	C2PAG99*	C2P4G99	C2P8G99	300
F/S	C2RAG99*	C2R4G99	C2R8G99	300
S/C	C2PBG99*	C2P6G99	C2P9G99	300
S/C	C2RBG99*	C2R6G99	C2R9G99	300
S/C	C27BG99*	C276G99	C279G99	300
S/C	C2JBG99*	C2J6G99	C2J9G99	300



F/S	C2PAP99*	C2P4P99		300
F/S	C2RAP99*	C2R4P99		300
S/C	C2PBP99*	C2P6P99		300
S/C	C2RBP99*	C2R6P99		300
S/C	C27BP99*	C276P99		300
S/C	C2JBP99*	C2J6P99		300

When ordering:

If you indicate the item number as shown on the leaflet, you will receive hinges and plates in bulk packaging. (i.e. C2PBP99 packaged 300 pcs. per box)
 *New 94° product offering for doors up to 1-1/4" thick.
 Refer to page 20 for additional technical information.

Para ordenar:

Indicando el código como mostrado en el prospecto, recibirán bisagras y bases a granel. (por ej. C2PBP99 300 piezas embaladas en cada caja)
 *Nuevo producto 94° para puertas de espesor hasta 1-1/4"
 Ver la página 20 para informaciones técnicas adicionales.

Legend - Notas explicativas:



Screw-in
Tornillo para
madera



Press-in
Taco



Rápido
Rápido

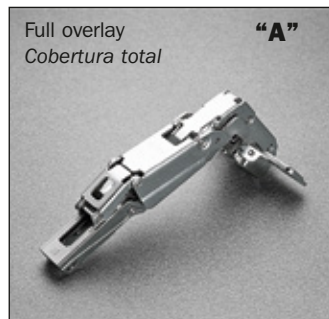


Logica
Logica

F/S = Free Swinging - cierre libre

S/C = Self-closing - cierre automático

For kitchen cabinets and furniture
Para elementos de cocinas y muebles



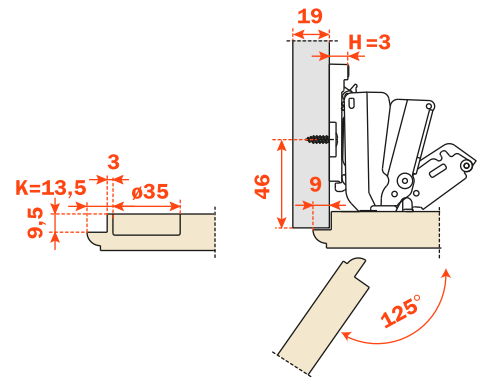
		165° ø35	Packaging Embalaje
F/S		C2PEA99	100
F/S		C2REA99	100
S/C		C2PFA99	100
S/C		C2RFA99	100
S/C		C27FA99	100
S/C		C2JFA99	100

Make the first line 3/8" lipped door application bold, then Inset hinge - crank "P"

Bisagra puerta interna - Codo "P" 3/8" aplicación puerta moldurada.

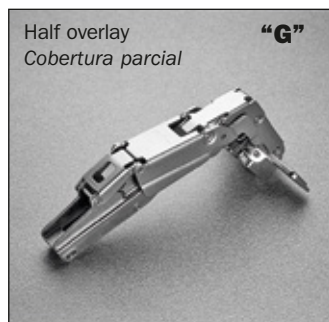


F/S		C2PED99	100
F/S		C2RED99	100
S/C		C2PFD99	100
S/C		C2RFD99	100
S/C		C27FD99	100
S/C		C2JFD99	100



Greater drilling distance can be used to achieve large overlays with the use of reduction clips (see pag. 51).

Taladros más grandes pueden ser utilizados para obtener coberturas mayores mediante el uso de los clips de reducción (ver pag. 51).



F/S		C2PEG99	100
F/S		C2REG99	100
S/C		C2PFG99	100
S/C		C2RFG99	100
S/C		C27FG99	100
S/C		C2JFG99	100

To limit hinge opening, please request the appropriate stops.

For a 125° reduction use item no. S2AF37X3.
For a 110° reduction use item no. S2BF37XY.

Para limitar la abertura de la bisagra, solicitar los topes apropiados.

Para reducción a 125° utilizar el código S2AF37X3.
Para reducción a 110° utilizar el código S2BF37XY.



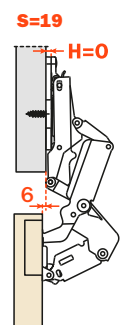
F/S		C2PEP99	100
F/S		C2REP99	100
S/C		C2PFP99	100
S/C		C2RFP99	100
S/C		C27FP99	100
S/C		C2JFP99	100




		155° ø35	Packaging Embalaje
S/C		C2PKA99	100
S/C		C2RKA99	100

For pull out shelf application, total door clearance (zero protrusion) begins at 90° opening.
Full overlay (19 mm - 3/4") application only.
0 mm or 2 mm plates only.





Para aplicaciones con elementos extraíbles, alejamiento de la puerta ya a 90° de abertura.
Solamente aplicación (19 mm 3/4") con cobertura total.
Utilizar solamente bases de 0 mm o 2 mm.

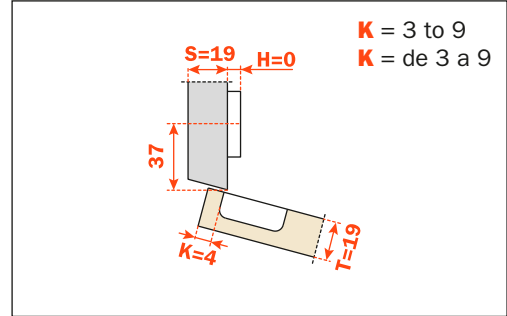






200 series - Special hinges for kitchen cabinets and furniture - positive angle hinges
Serie 200 - Bisagras especiales para elementos de cocinas y muebles ángulo positivo

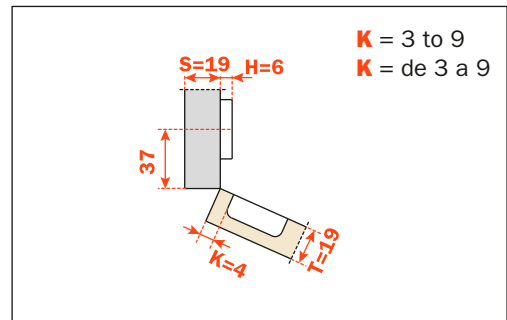
	94° ø35	Packaging Embalaje
		







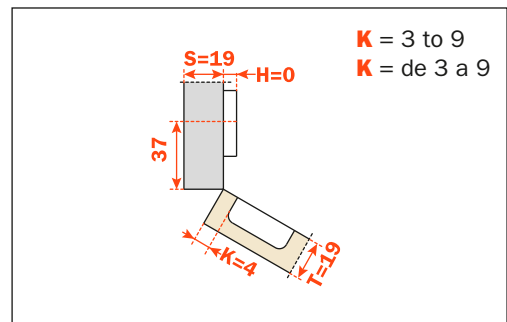
S/C		C2PBZ99	150
S/C		C2RBZ99	150
S/C		C27BZ99	150
S/C		C2JBZ99	150







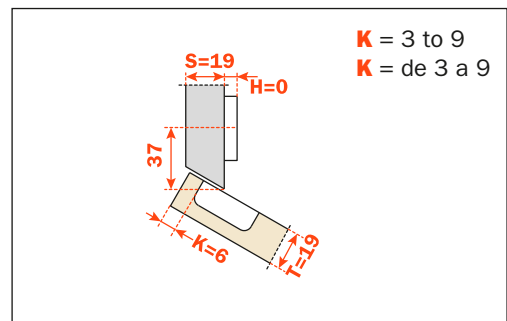
S/C		C2PBU99	150
S/C		C2RBU99	150
S/C		C27BU99	150
S/C		C2JBU99	150







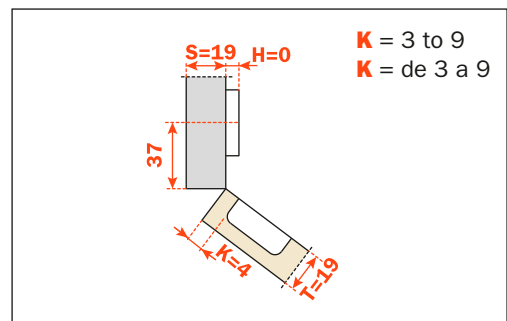
S/C		C2PBE99	150
S/C		C2RBE99	150
S/C		C27BE99	150
S/C		C2JBE99	150



S/C		C2PBT99	150
S/C		C2RBT99	150
S/C		C27BT99	150
S/C		C2JBT99	150




S/C		C2PBK99	150
S/C		C2RBK99	150
S/C		C27BK99	150
S/C		C2JBK99	150



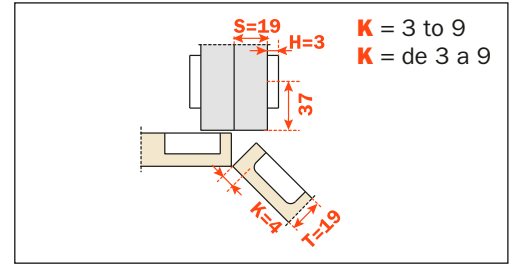
200 series - Special hinges for kitchen cabinets and furniture - positive angle hinges

Serie 200 - bisagras especiales para elementos de cocina y muebles con montaje de ángulo positivo

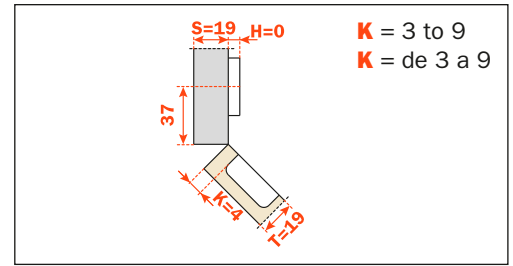
	94° ø35	Packaging Embalaje
		



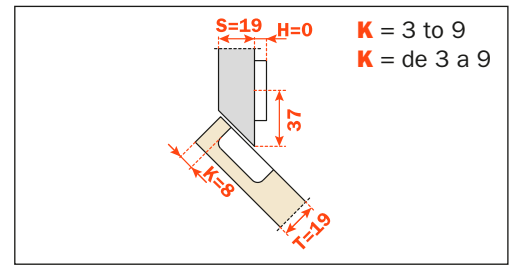
S/C		C2PBM99AC	150
S/C		C2RBM99AC	150
S/C		C27BM99AC	150
S/C		C2JBM99AC	150



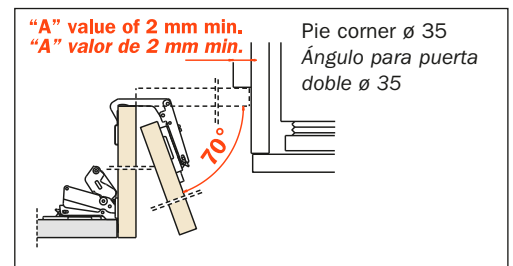
S/C		C2PBM99	150
S/C		C2RBM99	150
S/C		C27BM99	150
S/C		C2JBM99	150




S/C		C2PBV99	150
S/C		C2RBV99	150
S/C		C27BV99	150
S/C		C2JBV99	150



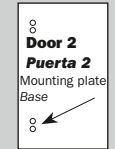
S/C		C2PYA99	150
S/C		C2RYA99	150
S/C		C27YA99	150



Pie Corner hinge installation: Selecting & positioning the mounting plate Instalación bisagra ángulo para puerta doble: selección y posición de la base			
If Door thickness is: Espesor de la puerta: (T)	Use mounting plate height Altura de la base (H)	Mounting plate location Door edge to screw center Distancia de taladro para base en cruz (B)	Hinge cup edge bore distance Distancia de taladro (K)
16 mm (5/8")	6 mm	31 mm (1-1/4")	4 mm
19 mm (3/4")	2 mm or 3 mm	28 mm (1-1/8")	4 mm
22 mm (7/8")	0 mm	25 mm (1")	4mm




Door 1
Puerta 1

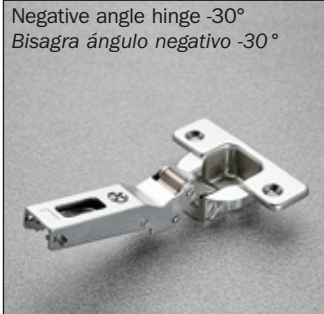






Door 2
Puerta 2

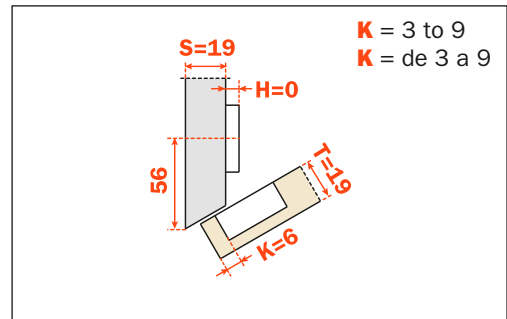
165° hinges pie cut hinges
165° bisagra pie cut hinges





200 series - Special hinges for kitchen cabinets and furniture - negative angle hinges
Serie 200 - Bisagras especiales para elementos de cocinas y muebles con montaje de ángulo negativo

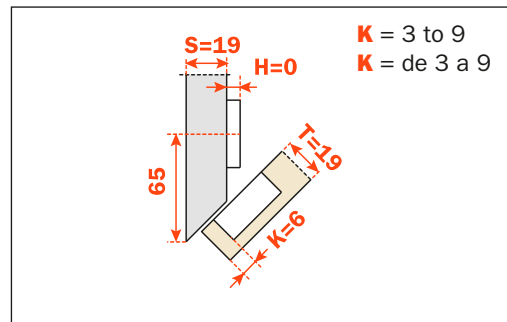
	94° ø 35	Packaging Embalaje
		



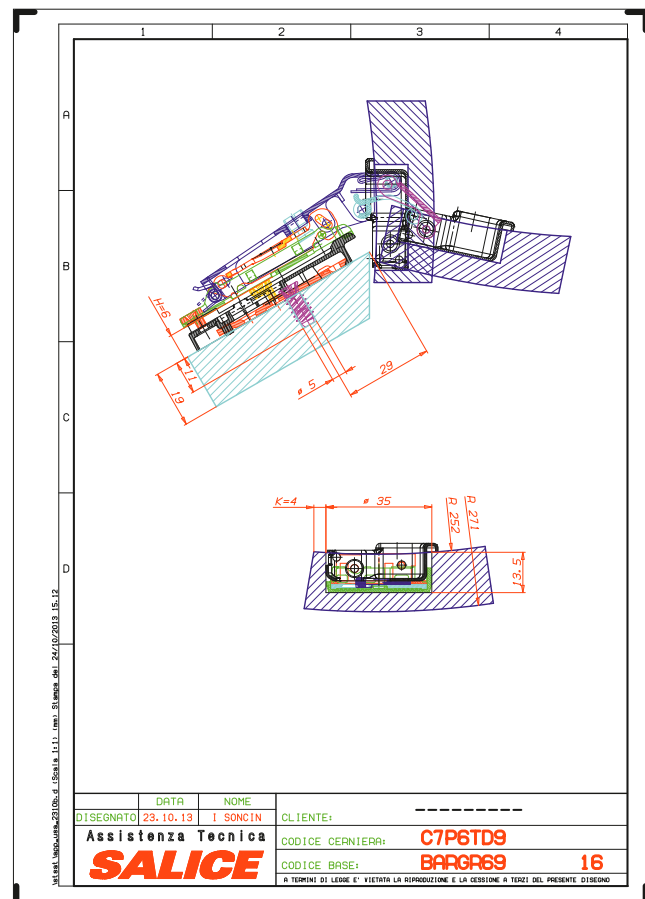
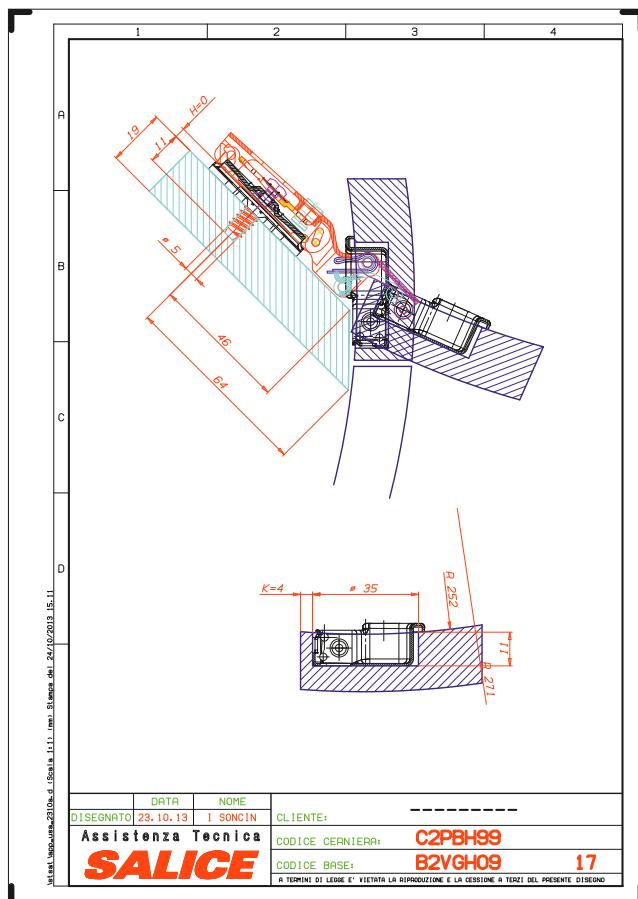
S/C		C2PBW99	150
S/C		C2RBW99	150
S/C		C27BW99	150
S/C		C2JBW99	150




S/C		C2PBH99	150
S/C		C2RBH99	150
S/C		C27BH99	150
S/C		C2JBH99	150







Custom CAD drawings are available for cabinet designs which feature special angles, curves and other unique design elements.
 Dibujos CAD están disponibles para diseños de muebles de ángulos especiales, curvas y otros elementos de diseño únicos.

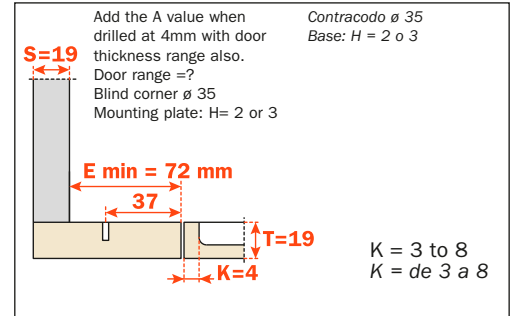


Special hinges for kitchen cabinets and furniture - blind corner hinges
Bisagras especiales para elementos de cocina y muebles - contracodo para laterales

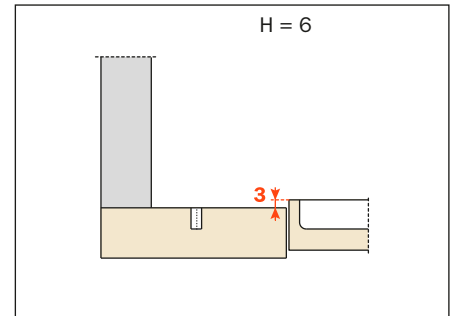
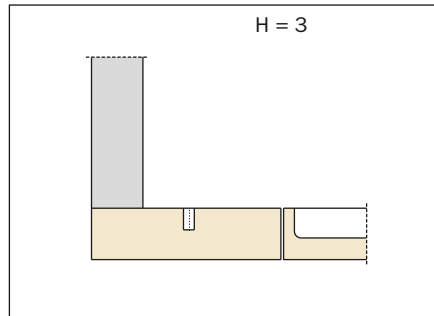
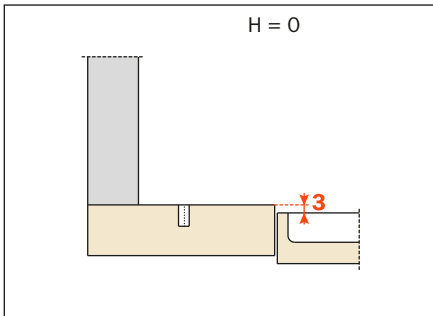
	94° ø35	Packaging Embalaje
		




S/C		C2PBN99AC	150
S/C		C2RBN99AC	150
S/C		C27BN99AC	150
S/C		C2JBN99AC	150







Heights of mounting plates for every assembly. *Altura de las bases para cada montaje*

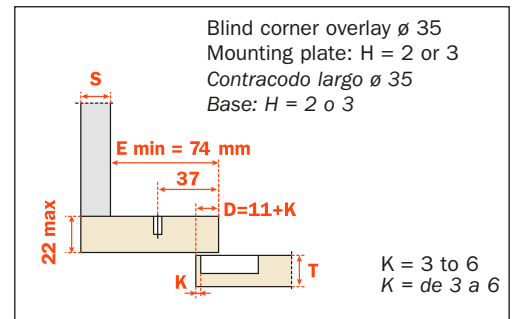


IMPORTANT: If door and panel are the same thickness ($\frac{3}{4}''$ S with $\frac{3}{4}''$ T or $\frac{5}{8}''$ S with $\frac{5}{8}''$ T) the mounting plate choices remain the same.
IMPORTANTE: si la puerta y el lateral tienen el mismo espesor ($\frac{3}{4}''$ S con $\frac{3}{4}''$ T o $\frac{5}{8}''$ S con $\frac{5}{8}''$ T), la elección de la base no cambia.

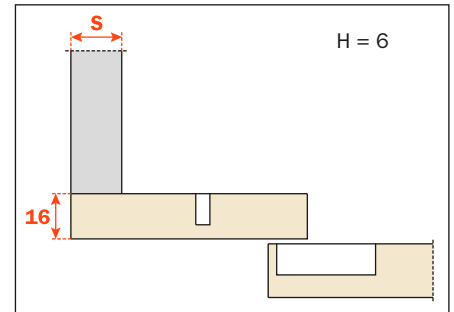
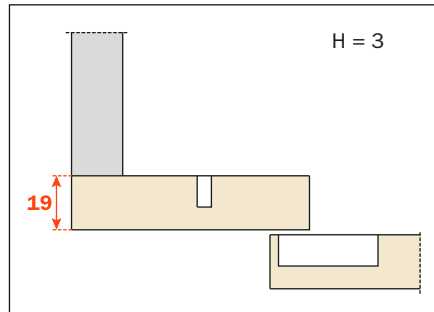
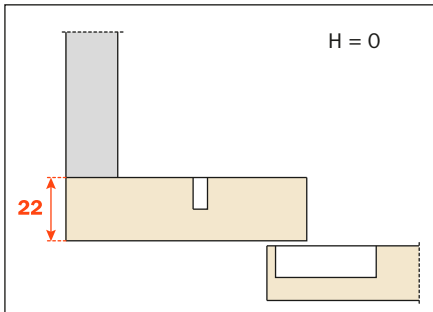
	110° ø35	Packaging Embalaje
		



S/C		C2P6N99AM	150
S/C		C2R6N99AM	150
S/C		C276N99AM	150
S/C		C2J6N99AM	150




Mounting plate heights for every assembly. *Altura de las bases para cada montaje.*

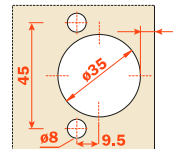


200 series - For thicker doors - 94°
Serie 200 - Para puertas de gran espesor - 94°

S/C = Self-closing
S/C = cierre automático

F/S = Free swing
F/S = cierre libre

	94° ø35	Packaging Embalaje
		



F/S		C2PAA99	300
F/S		C2RAA99	300
S/C		C2PBA99	300
S/C		C2RBA99	300
S/C		C27BA99	300
S/C		C2JBA99	300

For thick doors up to 32 mm (1- 1/4") 11 mm deep metal cup, possible drilling distance on the door (K); from 3 to 9 mm

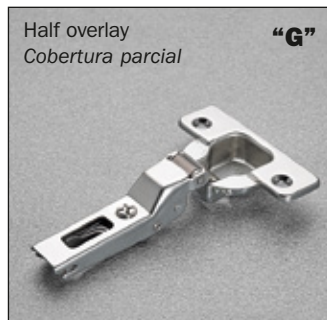
For full overlay doors up to 1- 1/4" thick, choose one of the following solutions, K=8
 Arm "A" + 6mm plate + adjustment
 - or -
 Arm "D" + 0mm plate + adjustment

Para puertas de gran espesor, hasta 32 mm (1- 1/4"), profundidad de la cazoleta metálica 11 mm, posibilidad de taladro de la puerta (K) desde 3 hasta 9 mm.

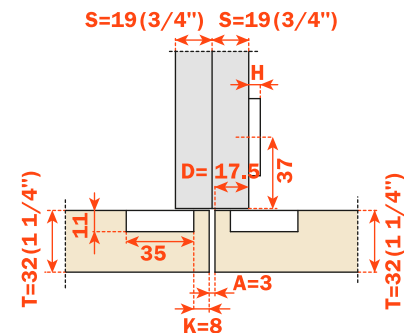


S/C		C2PBD99	300
S/C		C2RBD99	300

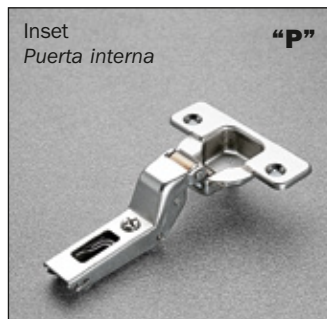
Para puertas de espesor hasta 1- 1/4" con cobertura total, elegir una de las soluciones siguientes, K=8
 codo "A" + base 6 mm + regulación
 o
 codo "D" + base 0 mm + regulación



F/S		C2PAG99	300
F/S		C2RAG99	300
S/C		C2PBG99	300
S/C		C2RBG99	300
S/C		C27BG99	300
S/C		C2JBG99	300

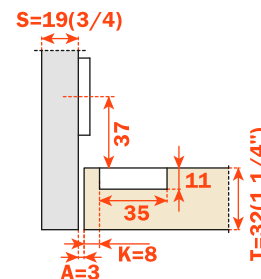


For inset doors:
 Arm "P" + 9 mm plate + adjustment Up to 1- 1/4" thick. K=8



F/S		C2PAP99	300
F/S		C2RAP99	300
S/C		C2PBP99	300
S/C		C2RBP99	300
S/C		C27BP99	300
S/C		C2JBP99	300

Para puertas internas:
 codo "P" + base 9 mm + regulación hasta 1- 1/4" de espesor. K=8



S2A637XF 86° Reduction clip.


The reduction in the opening prevents the collision of doors against walls and other obstacles.
 (see pag 51)

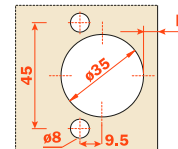
S2A637XF 86° Tope de abertura.



La reducción en abertura previene la colisión de las puertas contra paredes y otros obstáculos.
 (ver pàg 51)

For thicker doors - 155°
Para puertas de gran espesor - 155°

S/C = Self-closing
S/C = cierre automático

	155° ø35	Packaging Embalaje
		





S/C 	C2PKA99	300
S/C 	C2RKA99	300

For thick doors up to 32 mm (1- 1/4") 11 mm deep metal cup, possible drilling distance on the door (K); from 3 to 9 mm

For full overlay doors up to 1- 1/4" thick, choose one of the following solutions, K=8
 Arm "A"+ 6mm plate + adjustment
 - or -
 Arm "D"+ 0mm plate + adjustment



Para puertas de gran espesor, hasta 32 mm (1- 1/4"), profundidad de la cazoleta metálica 11 mm, posibilidad de taladro de la puerta (K) desde 3 hasta 9 mm.

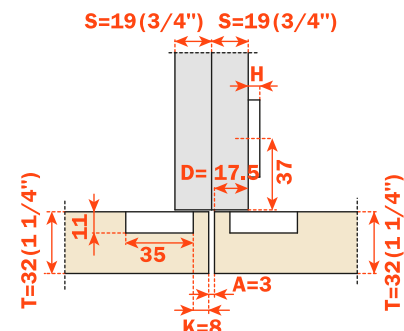


S/C 	C2PKD99	300
S/C 	C2RKD99	300

Para puertas de espesor hasta 1- 1/4" con cobertura total, elegir una de las soluciones siguientes, K=8
 codo "A" + base 6 mm + regulación
 o
 codo "D" + base 0 mm + regulación



S/C 	C2PKG99	300
S/C 	C2RKG99	300




S2BF37XY 110° Reduction clip
S2AF37X3 125° Reduction clip

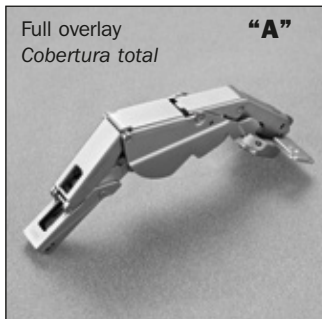
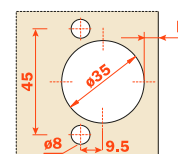
Reduction clip can be used to allow the increase of drilling distance and overlay. The reduction in the opening allows the turning of thicker doors. (see pag. 51)



S2BF37XY 110° Tope de abertura
S2AF37X3 125° Tope de abertura

El tope de abertura puede ser utilizado para aumentar la distancia de taladro y la cobertura. La reducción en abertura permite la rotación de puertas de gran espesor. (ver pag. 51)

S/C = Self-closing
S/C = cierre automático

	155° ø35	Packaging Embalaje
		




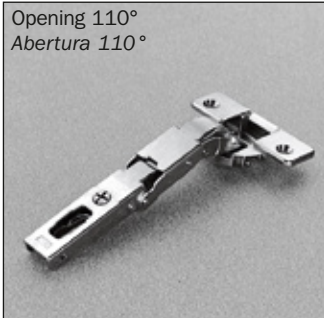
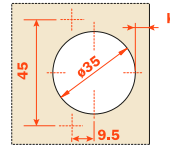
S/C 	C2PHA99	300
S/C 	C2RKA99	300


B series - Hinges for doors with special profiles and drilling requirements
Serie B - Bisagras para puertas con molduras y taladros especiales

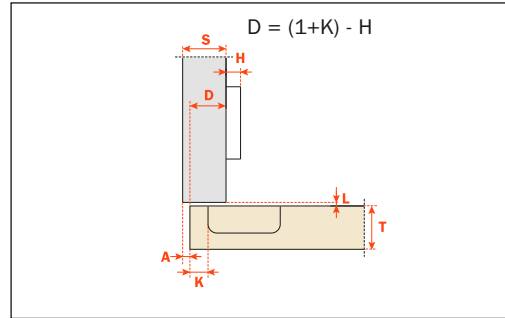
Cup depth 9 mm, opening 110° degrees, K= 3 to 18 mm (on square edge doors).

Profundidad de la cazoleta 9 mm. Abertura 110°, K = de 3 a 18 mm. (en puertas a esquinas vivas)

	110° ø35	Packaging Embalaje
		

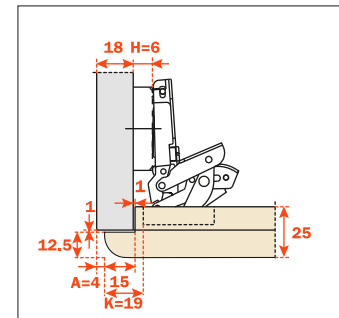
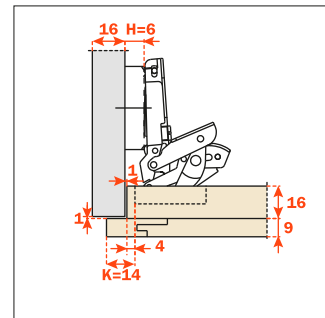
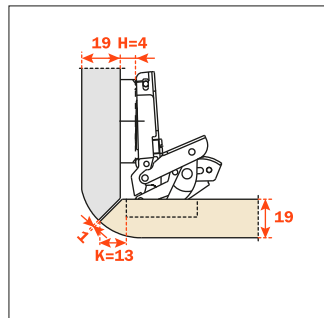
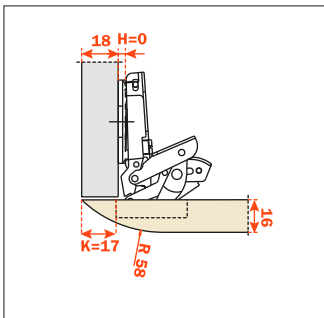
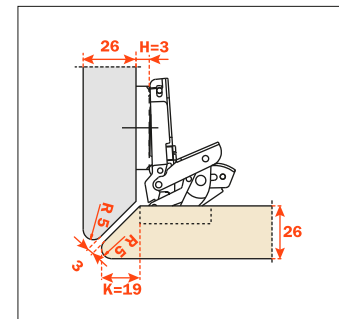
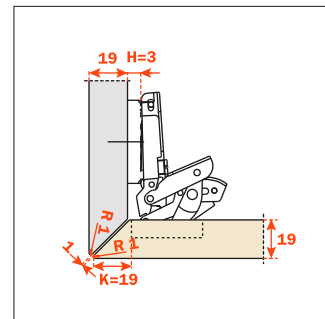
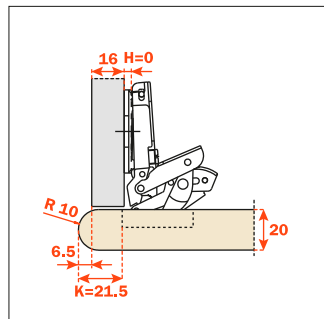
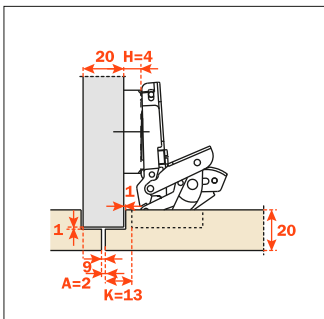
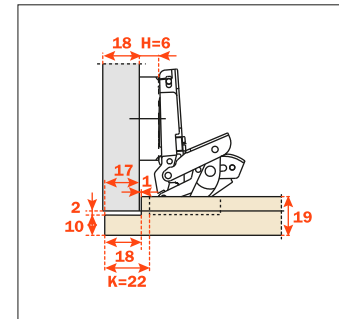
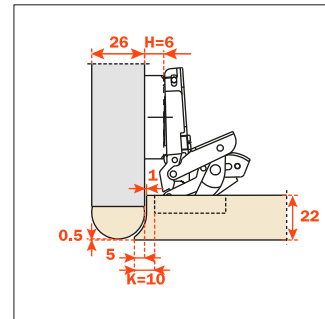
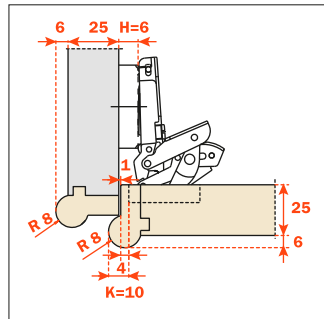
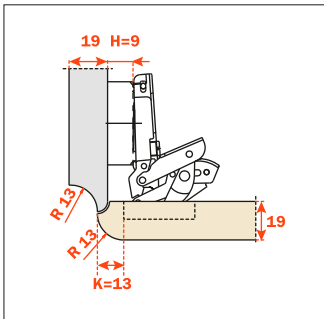
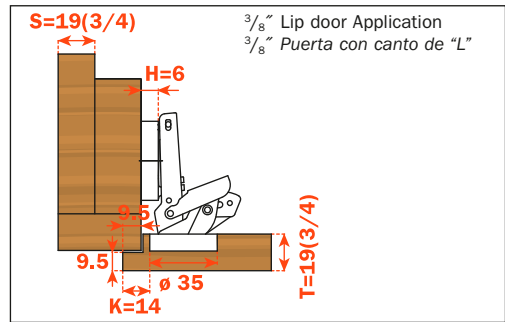


	CBP2A99	150

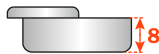


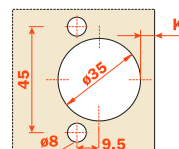
Abbreviations chart - Abreviaciones:



- S** = thickness of the cabinet side - *Espesor del lateral*
- D** = required door overlay - *Cobertura de la puerta sobre el lateral*
- T** = max. door thickness - *Espesor máx. de la puerta*
- K** = drilling distance - *Distancia entre el borde externo de la puerta y el agujero para la cazoleta de la bisagra*
- A** = reveal - *Parte no cubierta del lateral*
- L** = gap between door and carcass - *Distancia interna entre puerta y frente externo del lateral*
- H** = height of the mounting plate - *Altura de la base*

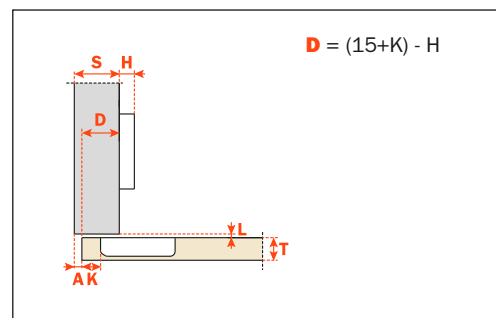




100 series - Hinges for thin doors (1/2") or doors with deep profiles - 105°
Serie 100 - Bisagras para puertas ligeras (1/2") o puertas con perfiles profundos - 105°

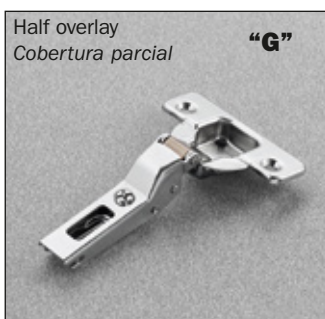
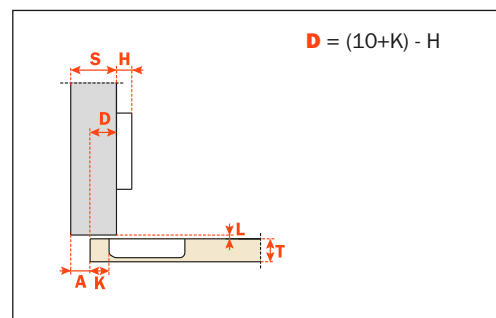
	105° ø35	Packaging Embalaje
		





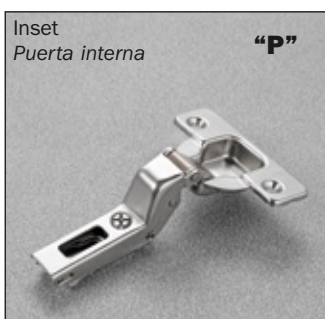
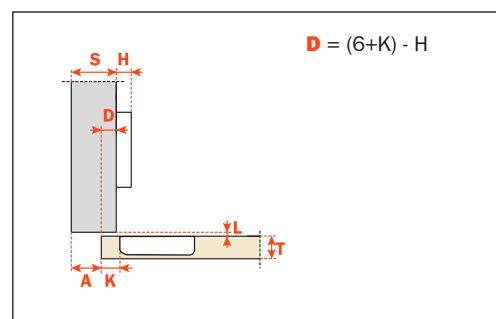
S/C		C1P6A99	300
S/C		C1R6A99	300





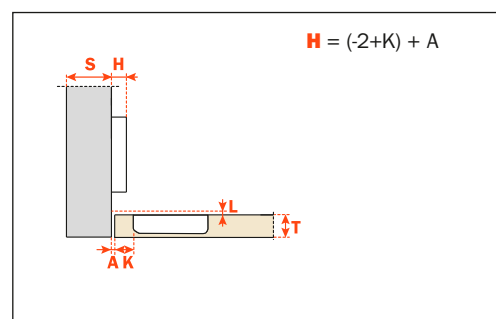
S/C		C1P6D99	300
S/C		C1R6D99	300



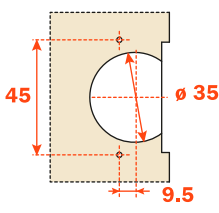

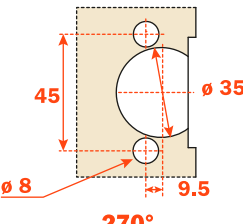
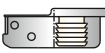
S/C		C1P6G99	300
S/C		C1R6G99	300



S/C		C1P6P99	300
S/C		C1R6P99	300



M series - Institutional single pivot hinge - 270° opening
Serie M - Bisagra con perno de rotación -okblu o nero abertura 270°

	
Wood screw tornillo para madera CMP3A99	 P
	
Dowel taco CMR3A99	 R



Single pivot hinges.
270° opening angle.
Bright nickel plated die-cast cup and arm.
Integrated stay close feature.

Ideal for the most critical applications, where high stability, strength and endurance are required. They are certified for applications in public environments in conformity with FIRA Level 5 and ANSI Grade 1 requirements.

Adjustments.

Side adjustment +3mm to -3mm with 3mm mounting plate, +3mm to -1mm with 2mm mounting plate and +3mm to -0mm with a 0mm mounting plate.
 Height adjustment ± 2 mm.
 Depth adjustment with 200 M series mounting plates +2.8 mm.
 Depth adjustment with Domi snap-on mounting plates from -0.5 mm to +2.8 mm.
 Anti-sliding safety stop when using traditional plate.

Mounting plates.

Symmetrical and asymmetrical bright nickel plated steel or die-cast 200 series Mounting plates.
 Snap-on assembly on Domi mounting plates.
 Positioning with pre-determined stop on traditional 200 series mounting plates.

IMPORTANT : Use POZIDRIVE No. 2 screwdrivers for all screws.

Bisagra con perno de rotación.
Ángulo de abertura a 270°.
Brazo y cazoleta de zamak niquelado opaco.
Característica de cierre automático integrado.

Ideales para las aplicaciones más críticas, donde es necesaria una gran estabilidad, resistencia y durabilidad. Certificadas para las aplicaciones en ambientes públicos según las normas FIRA nivel 5 y ANSI grado 1.

Regulaciones.

Regulación lateral desde +3mm hasta -3mm con base 3mm, desde +3mm hasta -1mm con base 2mm y desde +3mm hasta -0mm con base 0mm.
 Regulación vertical ± 2 mm.
 Regulación frontal con bases Serie 200 +2.8 mm.
 Regulación frontal con bases Domi desde -0.5 hasta +2.8 mm.
 Freno antideslizante de seguridad, utilizando la base tradicional.

Bases.

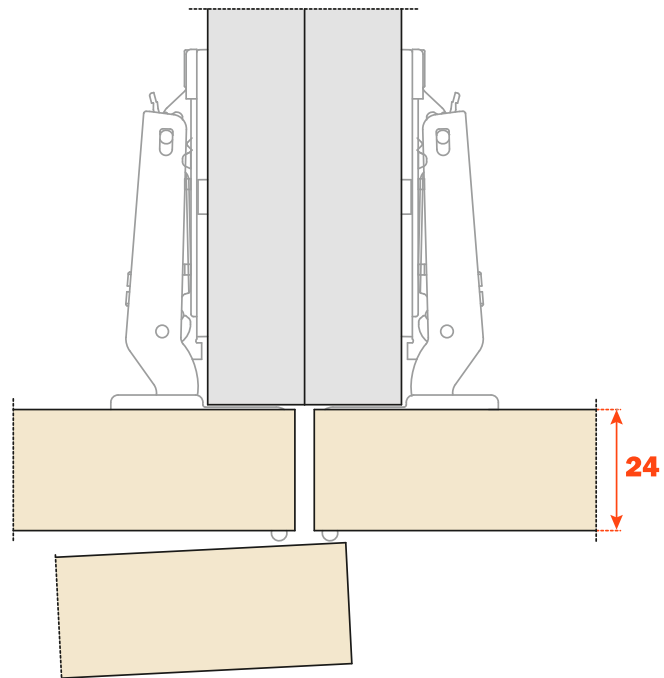
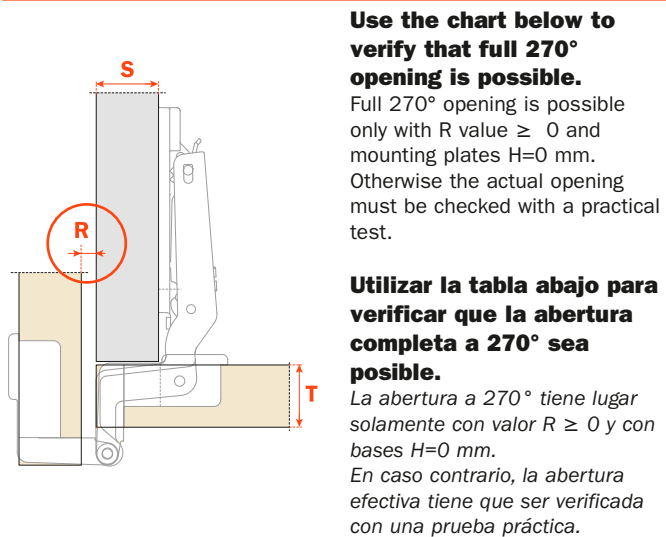
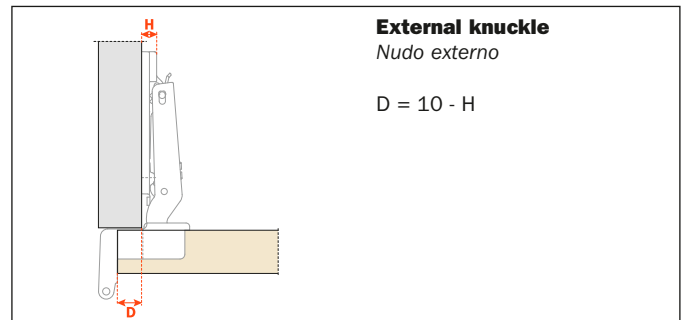
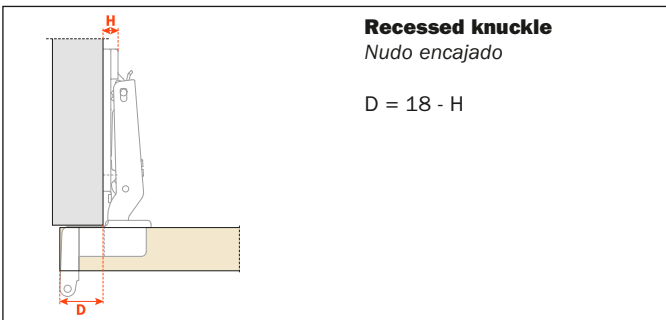
Bases simétricas y asimétricas de acero o de zamak niquelado opaco de la Serie 200.
 Enganche rápido con bases Domi.
 Posicionamiento con fin de carrera preestablecido con bases tradicionales de la Serie 200.

N.B. Utilizar un destornillador POZIDRIVE n°2 para todos los tornillos.



Use these formulas to determine the height of the mounting plate "H" which is necessary to solve each application problem.

Utilizar estas fórmulas para establecer el tipo de codo de la bisagra, el taladro de la puerta "K" y la altura de la base "H" necesarias para resolver cada problema de aplicación.

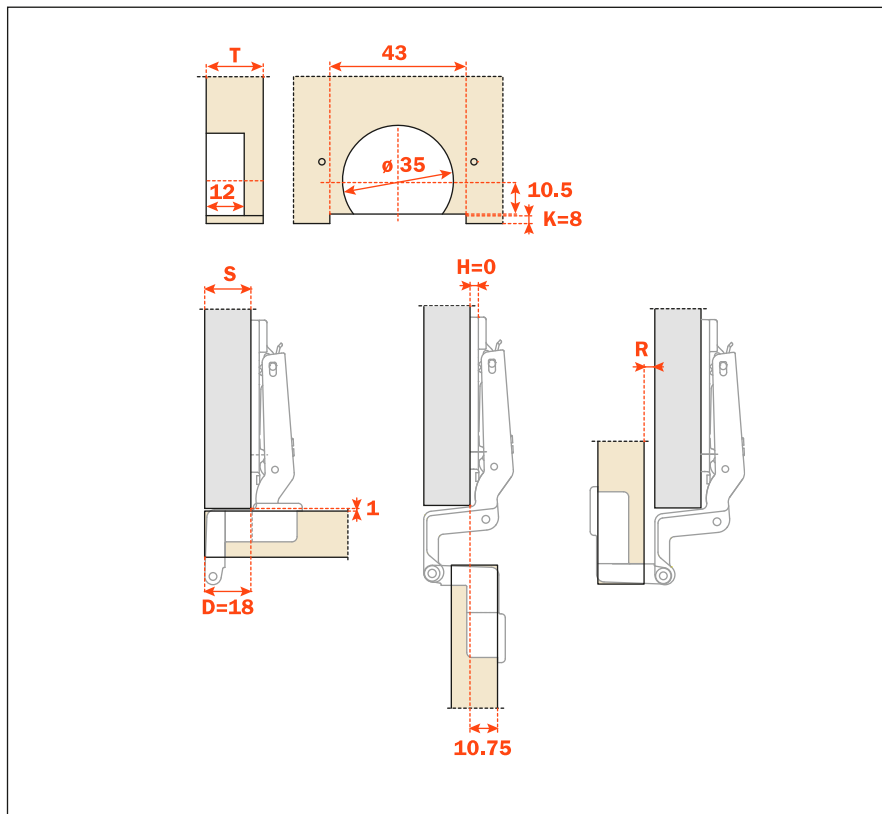


		Door thickness T Espesor puerta T		
		18	19	20
Side thickness S Espesor lateral S	20	2.25	1.25	0.25
	19	3.25	2.25	1.25
	18	4.25	3.25	2.25
R value Valor R				

M series - Single pivot hinge - 270° opening
Serie M - Bisagra con perno de rotación - apertura 270°

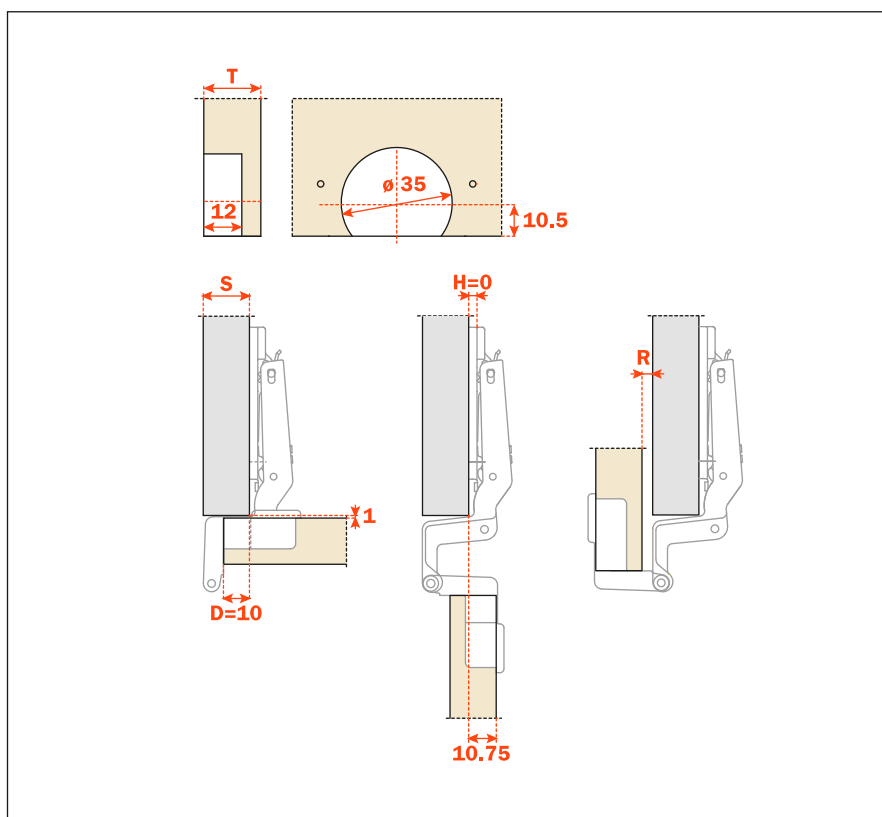
Application with recessed knuckle

Aplicaciones con nudo encajado

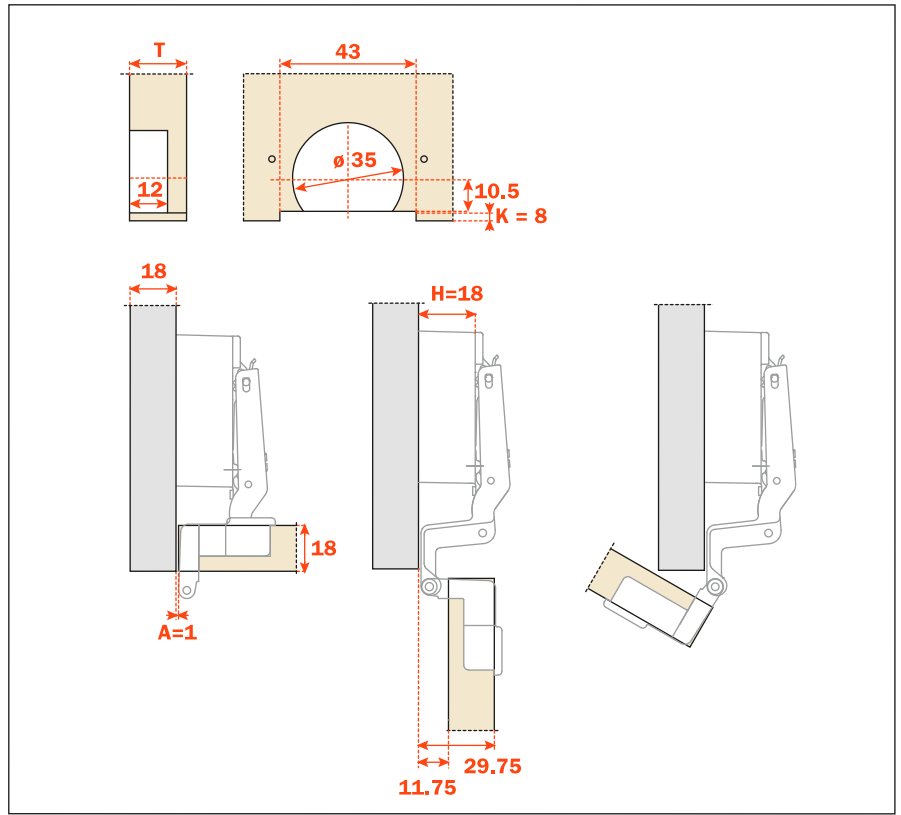


Application with external knuckle

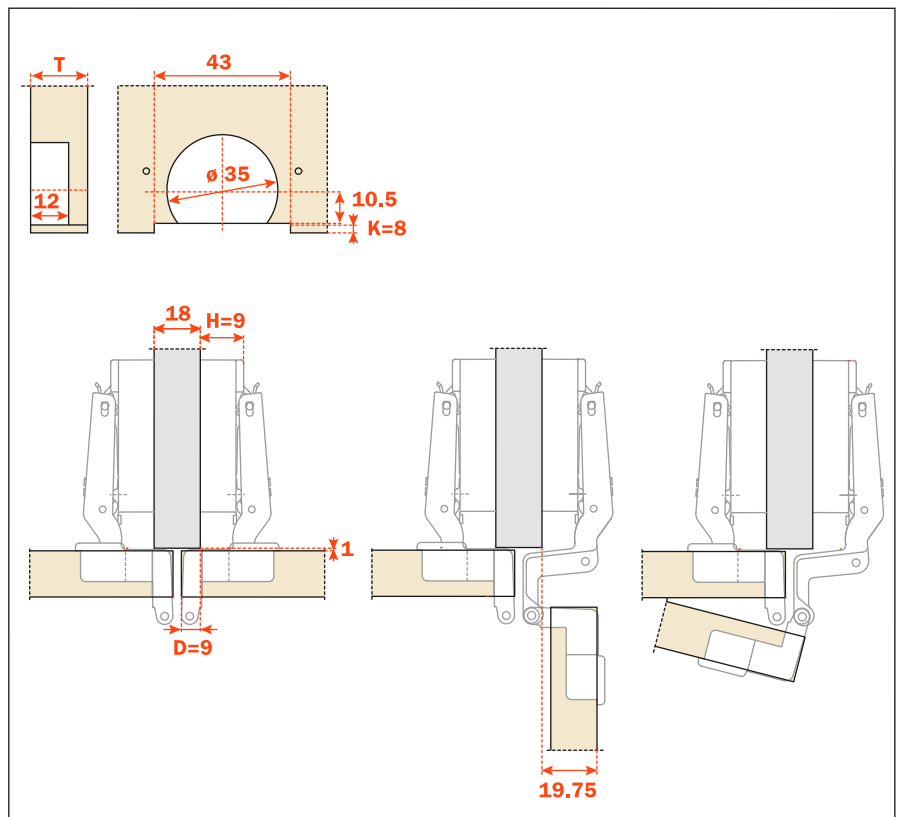
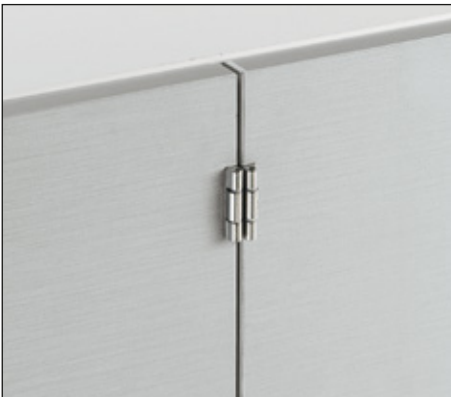
Aplicaciones con nudo externo




Application with inset door
Aplicaciones con puerta interna

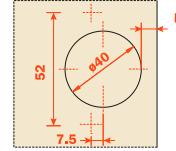




Application with half overlay door
Aplicaciones con puerta doble



F series - For thick doors up to 1-1/2" and other special applications
Serie F - Para puertas de gran espesor hasta 1-1/2" y otras aplicaciones especiales

	94° ø40	Packaging Embalaje
		



F/S		CFA5A99	300
S/C		CFA7A99	300

This series has been designed to solve unusual application problems. For example, heavy thick doors (inset up to 40 mm) or overlays up to 34 mm. Also, the hinge of choice for pocket door applications.

Cup depth 13 mm, cup diameter 40 mm, opening 94 degrees, K = 3 to 15 mm.



Compensating side adjustment
-0.5 mm +5.5 mm.

Este modelo ha sido ideado para resolver problemas de aplicaciones inusuales. Por ejemplo, puertas pesadas de gran espesor (puerta interna hasta 40 mm) o coberturas hasta 34 mm. Además la bisagra es particularmente adecuada para aplicaciones en puertas correizas ocultas.



Profundidad de la cazoleta 13 mm, diámetro de la cazoleta 40 mm, abertura 94°, K = desde 3 hasta 15 mm.

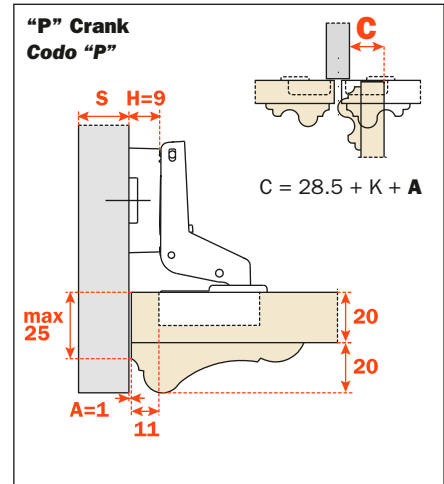
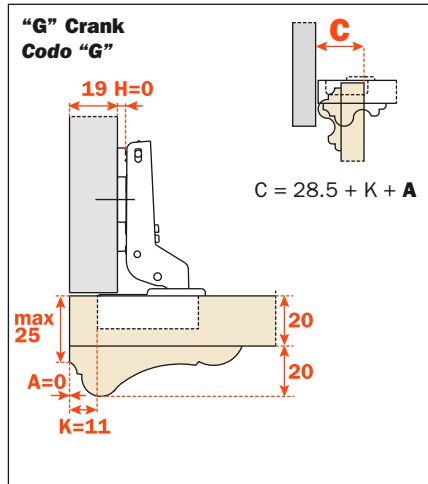
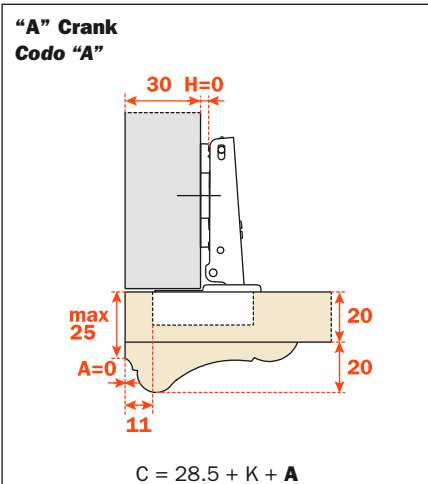
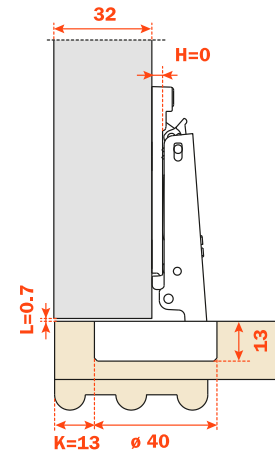
Regulación lateral compensada
-0.5 mm +5.5 mm.



F/S		CFA5G99	300
S/C		CFA7G99	300

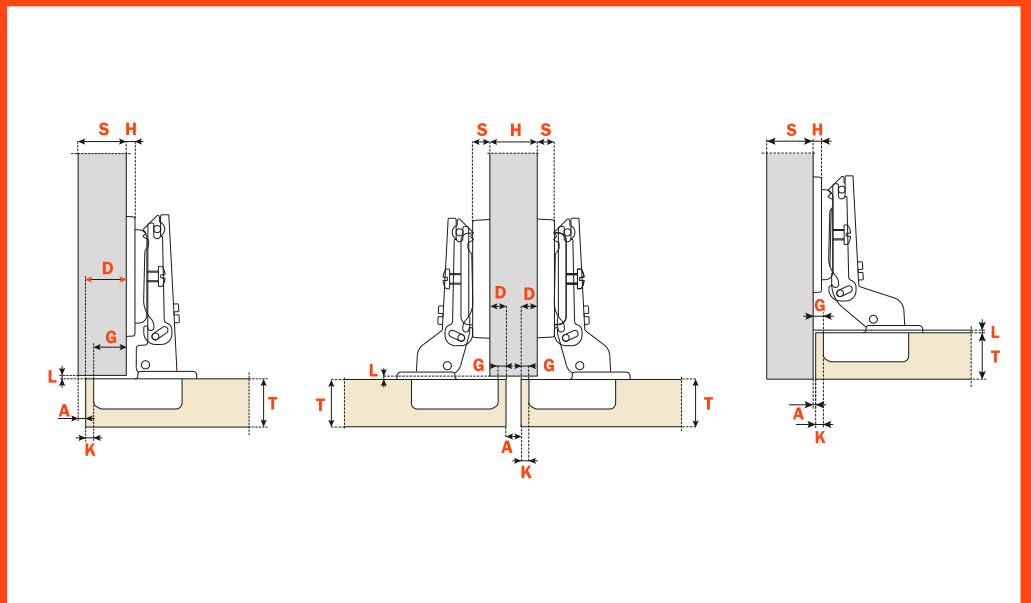


F/S		CFA5P99	300
S/C		CFA7P99	300



Overlay charts

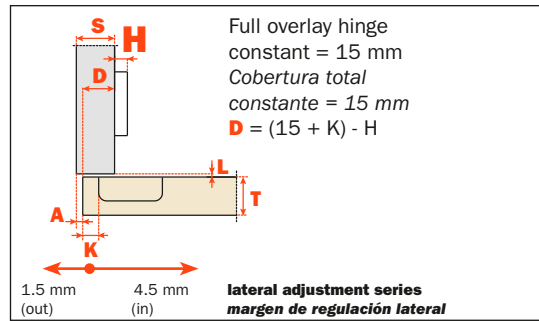
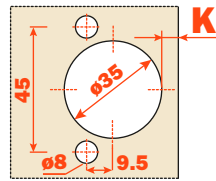
Tablas de cobertura





Full Overlay Hinge - Cobertura total

Hinge drilling pattern using "K" of 4 mm
Esquema de taladro utilizando "K" de 4 mm



The OVERLAY values shown in the table below were calculated by using the following formula:

Required overlay (D) = (Hinge constant of 15 mm plus TAB value (K) minus the plate thickness (H).

Example: $D = (15 + K) - H$ or $19 \text{ mm} = (15 + 4) - 0$

Los valores de la COBERTURA indicados en la tabla abajo han sido calculados utilizando la siguiente fórmula:

Cobertura deseada (D) = (constante de la bisagra 15 mm más el valor de la distancia de taladro (K) menos el espesor de la base (H).

Ejemplo: $D = (15 + K) - H$ o $19 \text{ mm} = (15 + 4) - 0$

Salice's preferred TAB (K)
Distancia de taladro (K) preferida por Salice

Applies only to 94° and 165° hinges
Aplicable solamente a bisagras con abertura 94° y 165°

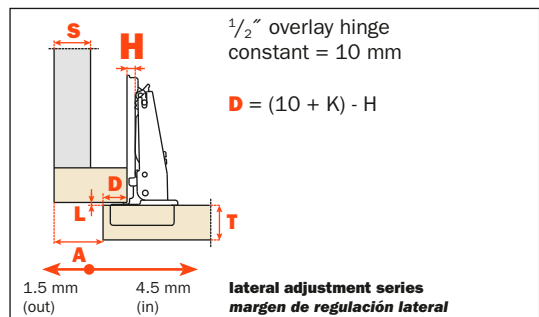
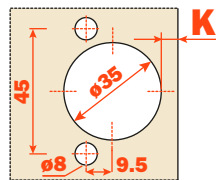
Applies only to 94° and 155° thick door hinges
Aplicable solamente a bisagras con abertura 94° y 165° para puertas de grandes espesores

OVERLAY TABLE - TABLA COBERTURA			Drilling Distance (TAB) - Distancia de taladro (TAB)						
			K = 3 mm	K = 4 mm	K = 5 mm	K = 6 mm	K = 7 mm	K = 8 mm	K = 9 mm
Plate thickness espesor base	Euro Plates Bases Euro	0 mm	18 mm	19 mm	20 mm	21 mm	22 mm	23 mm	24 mm
		2 mm	16 mm	17 mm	18 mm	19 mm	20 mm	21 mm	22 mm
		3 mm	15 mm	16 mm	17 mm	18 mm	19 mm	20 mm	21 mm
		6 mm	12 mm	13 mm	14 mm	15 mm	16 mm	17 mm	18 mm
		9 mm	9 mm	10 mm	11 mm	12 mm	13 mm	14 mm	15 mm
		12 mm	6 mm	7 mm	8 mm	9 mm	10 mm	11 mm	12 mm
	18 mm	0 mm	1 mm	2 mm	3 mm	4 mm	5 mm	6 mm	
	Face frame Marco plates	1 mm	17 mm	18 mm	19 mm	20 mm	21 mm	22 mm	23 mm
	4 mm	14 mm	15 mm	16 mm	17 mm	18 mm	19 mm	20 mm	



1/2" Overlay - Face frame - Cobertura 1/2" para marco

Hinge drilling pattern using "K" of 4 mm
Esquema de taladro utilizando "K" de 4 mm



The OVERLAY values found in the table below were calculated by using the following formula:

Required overlay (D) = (Hinge constant of 10 mm plus TAB value (K) minus the plate thickness (H).

Example: $D = (10 + K) - H$ or $13 \text{ mm} = (10 + 4) - 1$
NA = Not Applicable

Los valores de la COBERTURA indicados en la tabla abajo han sido calculados utilizando la siguiente fórmula:

Cobertura deseada (D) = (constante de la bisagra 10 mm más el valor de la distancia de taladro (K) menos el espesor de la base (H).

Ejemplo: $D = (10 + K) - H$ o $13 \text{ mm} = (10 + 4) - 1$
NA = no aplicable

Salice's preferred TAB (K)
Distancia de taladro (K) preferida por Salice

Applies only to 94° and 165° hinges
Aplicable solamente a bisagras con abertura 94° y 165°

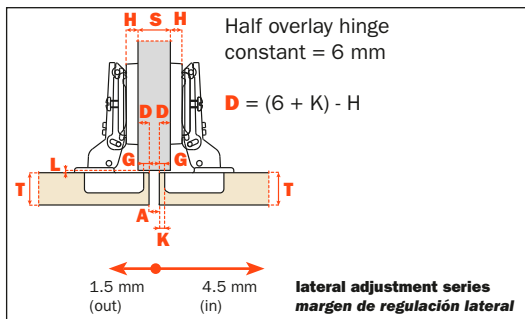
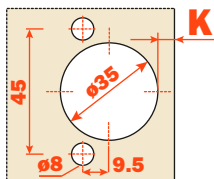
Applies only to 94° and 155° thick door hinges
Aplicable solamente a bisagras con abertura 94° y 165° para puertas de grandes espesores

OVERLAY TABLE - TABLA COBERTURA			Drilling Distance (TAB) - Distancia de taladro (TAB)						
			K = 3 mm	K = 4 mm	K = 5 mm	K = 6 mm	K = 7 mm	K = 8 mm	K = 9 mm
Plate thickness espesor base	Euro Plates Bases Euro	0 mm	13 mm	14 mm	15 mm	16 mm	17 mm	18 mm	19 mm
		2 mm	11 mm	12 mm	13 mm	14 mm	15 mm	16 mm	17 mm
		3 mm	10 mm	11 mm	12 mm	13 mm	14 mm	15 mm	16 mm
		6 mm	7 mm	8 mm	9 mm	10 mm	11 mm	12 mm	13 mm
		9 mm	4 mm	5 mm	6 mm	7 mm	8 mm	9 mm	10 mm
		12 mm	1 mm	2 mm	3 mm	4 mm	5 mm	6 mm	7 mm
	18 mm	NA	NA	-3 mm	-2 mm	-1 mm	0 mm	1 mm	
	Face frame Marco plates	1 mm	12 mm	13 mm	14 mm	15 mm	16 mm	17 mm	18 mm
	4 mm	9 mm	10 mm	11 mm	12 mm	13 mm	14 mm	15 mm	



Half overlay - Cobertura parcial

Hinge drilling pattern using "K" of 4 mm
Esquema de taladro utilizando "K" de 4 mm



The OVERLAY values found in the table below were calculated by using the following formula:

Required overlay (D) = (Hinge constant of 6 mm plus TAB value (K) minus the plate thickness (H).

Example: $D = (6 + K) - H$ or $10 \text{ mm} = (6 + 4) - 0$

NA = Not Applicable

Los valores de la COBERTURA indicados en la tabla abajo han sido calculados utilizando la siguiente fórmula:

Cobertura deseada (D) = (constante de la bisagra 6 mm más el valor de la distancia de taladro (K) menos el espesor de la base (H).

Ejemplo: $D = (6 + K) - H$ o $10 \text{ mm} = (6 + 4) - 0$

NA = no aplicable

Salice's preferred TAB (K)
Distancia de taladro (K) preferida por Salice

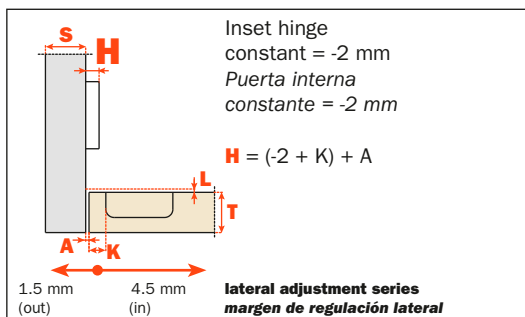
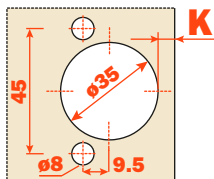
Applies only to 94° and 165° hinges
Aplicable solamente a bisagras con abertura 94° y 165°

Applies only to 94° and 155° thick door hinges
Aplicable solamente a bisagras con abertura 94° y 165° para puertas de grandes espesores

OVERLAY TABLE - TABLA COBERTURA			Drilling Distance (TAB) - Distancia de taladro (TAB)						
			K = 3 mm	K = 4 mm	K = 5 mm	K = 6 mm	K = 7 mm	K = 8 mm	K = 9 mm
Plate thickness espesor base	Euro Plates Bases Euro	0 mm	9 mm	10 mm	11 mm	12 mm	13 mm	14 mm	15 mm
		2 mm	7 mm	8 mm	9 mm	10 mm	11 mm	12 mm	13 mm
		3 mm	6 mm	7 mm	8 mm	9 mm	10 mm	11 mm	12 mm
		6 mm	3 mm	4 mm	5 mm	6 mm	7 mm	8 mm	9 mm
		9 mm	0 mm	1 mm	2 mm	3 mm	4 mm	5 mm	6 mm
		12 mm	-3 mm	-2 mm	-1 mm	0 mm	1 mm	2 mm	3 mm
	18 mm	NA	NA	NA	NA	NA	NA	-3 mm	
	Face frame Marco plates	1 mm	8 mm	9 mm	10 mm	11 mm	12 mm	13 mm	14 mm
	4 mm	5 mm	6 mm	7 mm	8 mm	9 mm	10 mm	11 mm	



Inset - Puerta interna



The OVERLAY values found in the table below were calculated by using the following formula:
Required plate height (H) = (Hinge constant of -2 mm plus TAB value (K) plus the "A" value (Gap).

Example: If a 1 mm gap is desired and drilling at 4mm, use the formula $H = (-2 + K) + A$. $H = (-2 + 4) + 1$ or $H_t = 3 \text{ mm}$.

NA = Not Applicable

Los valores de la COBERTURA indicados en la tabla abajo han sido calculados utilizando la siguiente fórmula:

Altura base deseada (H) = (constante de la bisagra -2 mm más el valor de la distancia de taladro (K) más el valor "A" (parte no cubierta del lateral))

Ejemplo: si se requiere una parte no cubierta del lateral de 1 mm y taladro a 4 mm, utilizar la fórmula

$H = (-2 + K) + A$. $H = (-2 + 4) + 1$ o $H_t = 3 \text{ mm}$

NA = no aplicable

Salice's preferred TAB (K)
Distancia de taladro (K) preferida por Salice

Applies only to 94° and 165° hinges
Aplicable solamente a bisagras con abertura 94° y 165°

Applies only to 94° and 155° thick door hinges
Aplicable solamente a bisagras con abertura 94° y 165° para puertas de grandes espesores

OVERLAY TABLE - TABLA COBERTURA			Drilling Distance (TAB) - Distancia de taladro (TAB)						
			K = 3 mm	K = 4 mm	K = 5 mm	K = 6 mm	K = 7 mm	K = 8 mm	K = 9 mm
Plate thickness espesor base	Euro Plates Bases Euro	0 mm	+1 mm	NA	NA	NA	NA	NA	NA
		2 mm	-1 mm	0 mm	+1 mm	NA	NA	NA	NA
		3 mm	-2 mm	-1 mm	0 mm	+1 mm	NA	NA	NA
		6 mm	NA	NA	-3 mm	-2 mm	-1 mm	0 mm	+1 mm
		9 mm	NA	NA	NA	NA	NA	-3 mm	-2 mm
	Face frame Marco plates	NOT APPLICABLE							

Mounting plates

Bases



Mounting plates - The Slide-on mounting plate system - 2-way adjustment

Bases - Sistema de bases para posicionamiento con fin de carrera preestablecido - 2 regulaciones

Based on using full overlay hinges.

Utilizando bisagras para puertas externas

	0mm Side panel $\frac{3}{4}$ " Full overlay <i>panel lateral $\frac{3}{4}$" cobertura total</i>	3mm Side panel $\frac{5}{8}$ " Full overlay <i>panel lateral $\frac{5}{8}$" cobertura total</i>	6mm $\frac{1}{2}$ " overlay Partial overlay <i>cobertura $\frac{1}{2}$" cobertura parcial</i>	9mm Side panel $\frac{3}{4}$ " Half overlay <i>panel lateral $\frac{3}{4}$" cobertura puertas dobles</i>	12mm Side panel $\frac{5}{8}$ " Half overlay <i>panel lateral $\frac{5}{8}$" cobertura puertas dobles</i>	18mm Inset <i>puerta interna</i>	Packaging Embalaje

Steel Acero	37x32 Screw-in. 37x32 de atornillar							Packaging Embalaje
		B2V3H09/15	B2V3H39/15	B2V3H69/15	B2V3H99/15	B2V3BC9/15 Die-cast zamak	B2V3BV9/15 Die-cast zamak	
								600

Steel Acero	37x32 Screw-in Euro screw pre-mounted. 37x32 de atornillar. Tornillo Euro premontado.							Packaging Embalaje
		B2VGH09/17	B2VGH39/17	B2VGH69/17	B2VGH99/17	B2VGBC9/17 Die-cast zamak	B2VGBV9/17 Die-cast zamak	
								600
								300

Die-cast zamak	37x32 Screw-in. Height adjustment by cam. 37x32 de atornillar. Regulación vertical con excéntrico.							Packaging Embalaje
		B2R3E09/15	B2R3E39/15					
								600
				B2R3E69/15	B2R3E99/15			300

Die-cast zamak	37x32 Screw-in Euro screw pre-mounted. Height adjustment by cam. 37x32 de atornillar. Tornillo Euro premontado. Regulación vertical con excéntrico.							Packaging Embalaje
		B2RGE09/17	B2RGE39/17					
								600
				B2RGE69/17	B2RGE99/17			300

The slide-on mounting plate system for special angles - 2-way adjustment

Sistema de bases para posicionamiento con fin de carrera preestablecido para ángulos especiales - 2 regulaciones

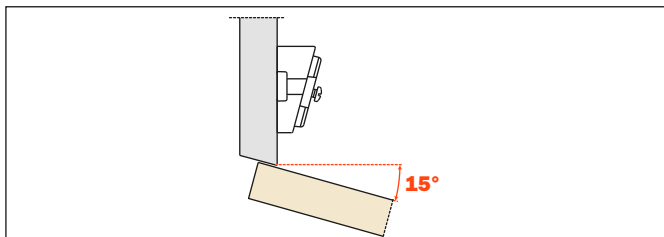
		Packaging Embalaje
--	--	-----------------------

An almost infinite variety of angled door applications is possible using variable-angle mounting plates in conjunction with one of Salice's series of angled-arm hinges.

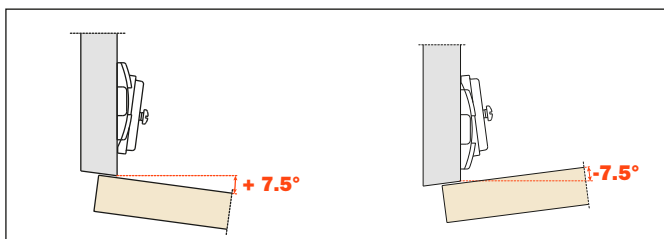
Las bases de regulación variable, oportunadamente combinadas a los diversos codos de las bisagras, ofrecen innumerables soluciones de montajes angulares de las puertas.



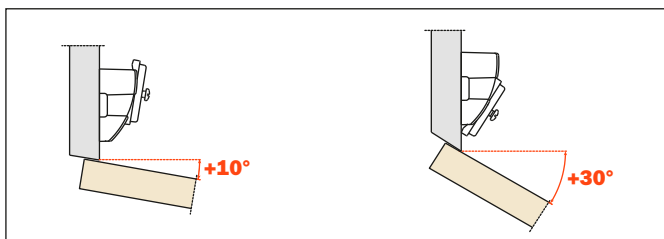
Screw-in. De atornillar.		
	B2V3BW9/15	600



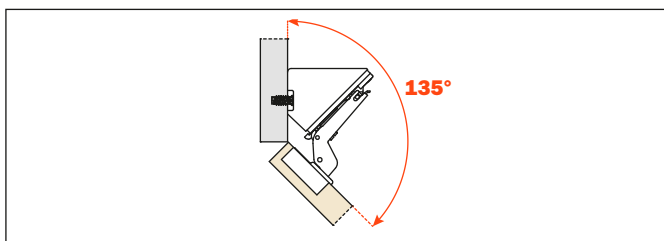
Screw-in. De atornillar.		
	B2V3BW9R/15	600



Screw-in De atornillar.		
	B2V3BW9S/15	300



Screw-in Euro screw De atornillar. Tornillo Euro.		
	BARGRW9M	150



Variable-angle adapters

Die-cast adapters for all mounting plates.

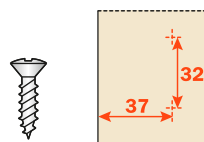
Adaptadores inclinados

Adaptadores de zamac combinables con todas la bases.

SAV354X9R



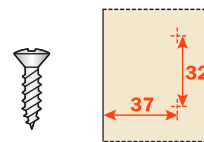
Die-cast adapter +5°. Fixing: wood screw $\varnothing 6 \times \frac{3}{4}$ ".
Adaptadores de zamac +5°. Fijación: tornillo para madera $\varnothing 6 \times \frac{3}{4}$ ".



SAV354X9S



Die-cast adapter +10°. Fixing: wood screw $\varnothing 6 \times 1$ ".
Adaptadores de zamac +10°. Fijación: tornillo para madera $\varnothing 6 \times 1$ ".



* Can be used with straight arm plates (BAP) or wing style plates (BAV, BAR).

* puede ser utilizado con bases longitudinales (BAP) o bases en cruz (BAV, BAR).

** When stacked, use wood screw $\varnothing 6 \times 1-\frac{1}{4}$ ".

**para la fijación utilizar tornillo para madera $\varnothing 6 \times 1-\frac{1}{4}$ ".

*** Stacking the adapters will allow the achievement of a 15° angle.

***Fijando los adaptadores se obtiene un ángulo de 15°.

Mounting plates - snap on - 2-way adjustment - 1 cam
Bases automáticas Domi - 2 regulaciones - 1 excéntrico

Based on using full overlay hinges

Utilizando bisagras para puertas externas

	0mm Side panel 3/4" Full overlay panel lateral 3/4" cobertura total	2mm Side panel 3/4" 11/16" overlay panel lateral 3/4" cobertura 11/16"	3mm Side panel 5/8" Full overlay panel lateral 5/8" cobertura total	6mm 1/2" overlay Partial overlay cobertura 1/2" cobertura parcial	9mm Side panel 3/4" Half overlay panel lateral 3/4" cobertura puertas dobles	12mm Side panel 5/8" Half overlay panel lateral 5/8" cobertura puertas dobles	18mm Inset puerta interna	Packaging Embalaje

Steel Acero	37x32 Screw-in 37x32 de atornillar.							
		Steel Acero BAV3L09F Die cast Zamak BAV3E09F		Steel Acero BAV3L39F Die cast Zamak BAV3E39F	Steel Acero BAV3L69F Die cast Zamak BAV3E69F	Die cast Zamak BAV3E99F	Die cast Zamak BAV3EC9F	Die cast Zamak BAV3EV9F

Steel Acero	37x32 Screw-in. Euro screw pre-mounted. 37x32 de atornillar. Tornillo Euro premontado.							
		Steel Acero BAVGL09F/16 Die cast Zamak BAVGE09F/16		Steel Acero BAVGL39F/16 Die cast Zamak BAVGE39F/16	Steel Acero BAVGL69F/16 Die cast Zamak BAVGE69F/16	Die cast Zamak BAVGE99F/16	Die cast Zamak BAVGE99F/16	Die cast Zamak BAVGEV9F/16

Steel Acero	37x32 Screw-in. Expansion dowels ø 5mm 37x32 de atornillar. Tacos a expansión ø 5 mm.							
		BAV4L09F/16		BAV4L39F/16				

New steel mounting plates
Nueva bases en acero

Steel Acero	37x32 Screw-in 37x32 de atornillar.							
		BAV3M09F		BAV3M39F				

Steel Acero	37x32 Screw-in. Euro screw pre-mounted. 37x32 de atornillar. Tornillo Euro premontado.							
		BAVGM09F/16	BAVGM29F/16	BAVGM39F/16				

Steel Acero	37x32 Screw-in. Expansion dowels ø 5mm 37x32 de atornillar. Tacos a expansión ø 5 mm.							
		BAV4M09F/16		BAV4M39F/16				

Mounting plates - snap on - 2-way adjustment - 2 cams
Bases automáticas Domi - 2 regulaciones - 2 excéntricos

The Domi automatic mounting plate system - 2-way adjustment
Domi plate with AAR feature.

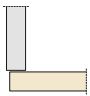
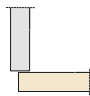
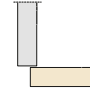
The **Salice Domi** mounting plate has a unique **Automatic Adjustment Response** feature: a slight turn of the depth adjustment cam or vertical adjustment cam quickly positions the hinge - eliminating the need for manual positioning by loosening screws.

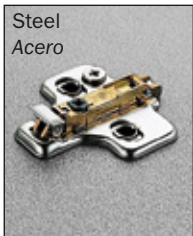
El sistema Domi de bases automáticas - 2 regulaciones
Base Domi con característica RRA

La base **Domi** de **Salice** tiene una característica única de **Respuesta de Regulación Automática**: una rápida rotación del excéntrico frontal o vertical posiciona automáticamente la bisagra - eliminando la necesidad de posicionamiento manual.

Based on using full overlay hinges.

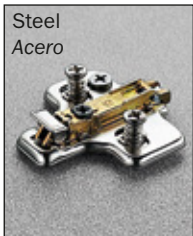
Utilizando bisagras para puertas externas.

	<p>0mm Side panel 3/4". Full overlay</p> <p>panel lateral 3/4". cobertura total</p> 	<p>3mm Side panel 5/8". Full overlay</p> <p>panel lateral 5/8". cobertura total</p> 	<p>6mm 1/2" overlay Partial overlay</p> <p>cobertura 1/2". cobertura parcial</p> 	Packaging Embalaje
--	--	--	---	-----------------------



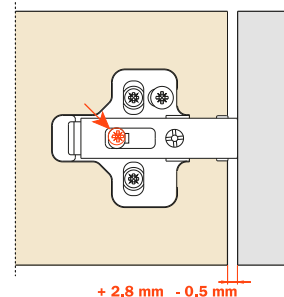
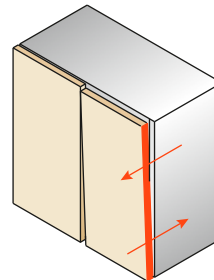
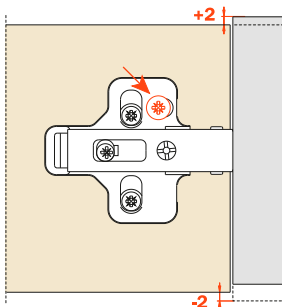
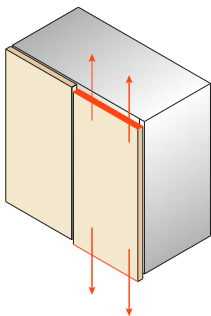
37x32 #7 x 5/8" wood screw.
37x32 de atornillar #7 x 5/8"

	BAR3L09F	BAR3L39F	BAR3L69F	300
---	----------	----------	----------	-----



37x32 Screw-in. Euro-screw pre-mounted.
37x32 de atornillar. Tornillo Euro premontado.

	BARGL09F/16	BARGL39F/16	BARGL69F/16	300
---	-------------	-------------	-------------	-----



Height adjustment by cam
Regulación vertical mediante excéntrico

+2 mm
-2 mm

Depth adjustment by cam
Regulación frontal mediante excéntrico

+2.8 mm
-0.5 mm

Mounting plates - snap on - 2-way adjustment - 2 cams
Bases automáticas Domi - 2 regulaciones - 2 excéntricos

The Domi automatic mounting plate system - 2-way adjustment

Domi plate with AAR feature.

The **Salice Domi** mounting plate has a unique **Automatic Adjustment Response** feature: a slight turn of the depth adjustment cam or vertical adjustment cam quickly positions the hinge - eliminating the need for manual positioning by loosening screws.

El sistema Domi de bases automáticas - 2 regulaciones

Base Domi con característica RRA

La base **Domi** de **Salice** tiene una característica única de **Respuesta de Regulación Automática**: una rápida rotación del excéntrico frontal o vertical posiciona automáticamente la bisagra - eliminando la necesidad de posicionamiento manual.

Based on using full overlay hinges.

Utilizando bisagras para puertas externas

	0mm Side panel $\frac{3}{4}$ " Full overlay panel lateral $\frac{3}{4}$ " cobertura total	2mm Side panel $\frac{3}{4}$ " $\frac{11}{16}$ " overlay panel lateral $\frac{3}{4}$ " cobertura $\frac{11}{16}$ "	3mm Side panel $\frac{5}{8}$ " Full overlay panel lateral $\frac{5}{8}$ " cobertura total	6mm $\frac{1}{2}$ " overlay Partial overlay cobertura $\frac{1}{2}$ " cobertura parcial	9mm Side panel $\frac{3}{4}$ " Half overlay panel lateral $\frac{3}{4}$ " cobertura puertas dobles	12mm Side panel $\frac{5}{8}$ " Half overlay panel lateral $\frac{5}{8}$ " cobertura puertas dobles	Packaging Embalaje



21+32 Screw-in. 21+32 de atornillar.

	BAP3R09	BAP3R29	BAP3R39	BAP3R69	BAP3R99	BAP3RC9	300
--	---------	---------	---------	---------	---------	---------	-----



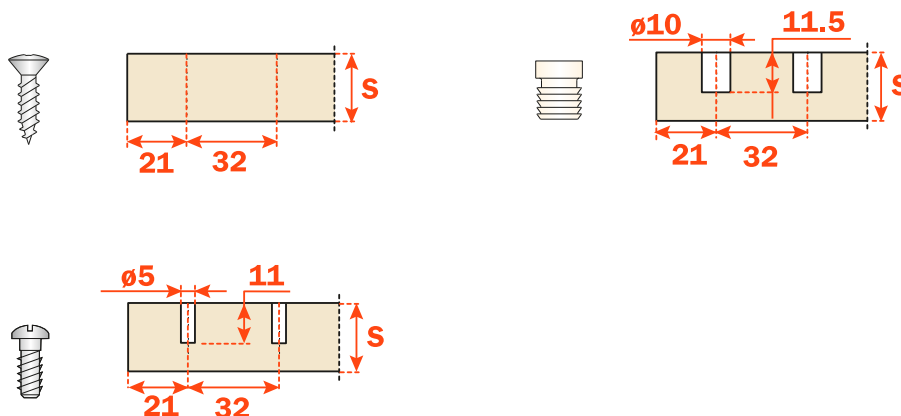
21+32 Screw-in. Euro-screw pre-mounted. 21+32 de atornillar. Tornillo Euro premontado.

	BAPGR09/16	BAPGR29/16	BAPGR39/16	BAPGR69/16			300
--	------------	------------	------------	------------	--	--	-----



21+32 Knock-in. Dowels \varnothing 10mm. 21+32 Tacos a expansión \varnothing 10 mm.

	BAP7R09	BAP7R29	BAP7R39	BAP7R69			300
--	---------	---------	---------	---------	--	--	-----



Mounting plates - snap on - 2-way adjustment - 2 cams

Bases automáticas Domi – 2 regulaciones – 2 excéntricos

The Domi automatic mounting plate system - 2-way adjustment

Domi plate with AAR feature.

The **Salice Domi** mounting plate has a unique **Automatic Adjustment Response** feature: a slight turn of the depth adjustment cam or vertical adjustment cam quickly positions the hinge - eliminating the need for manual positioning by loosening screws.

El nuevo sistema Domi de bases automáticas - 2 regulaciones

Base Domi con característica RRA

La base **Domi** de **Salice** tiene una característica única de **Respuesta de Regulación Automática**: una rápida rotación del excéntrico frontal o vertical posiciona automáticamente la bisagra – eliminando la necesidad de posicionamiento manual.

Based on using full overlay hinges.

Utilizando bisagras para puertas externas

0mm	2mm	3mm	6mm	9mm	12mm	18mm	Packaging
Side panel 3/4" Full overlay	Side panel 3/4" 11/16" overlay	Side panel 5/8" Full overlay	1/2" overlay Partial overlay	Side panel 3/4" Half overlay	Side panel 5/8" Half overlay	Inset	Embalaje
panel lateral 3/4" cobertura total	panel lateral 3/4" cobertura 11/16"	panel lateral 5/8" cobertura total	cobertura 1/2" cobertura parcial	panel lateral 3/4" cobertura puertas dobles	panel lateral 5/8" cobertura puertas dobles	Puerta interna	

Die-cast
Zamak



37x32 Screw-in 3rd screw fixing option.

37x32 de atornillar – posibilidad de fijación del 3er tornillo

	BAR3R09	BAR3R29	BAR3R39	BAR3R69	BAR3R99	BAR3RC9	BAR3RV9	300

Additional plate heights now available include:

21mm - BAR3RZ9
24mm - BAR3RY9
27mm - BAR3RU9
30mm - BAR3RM9

Die-cast
Zamak



37x32 Screw-in. Euro-screw pre-mounted. 3rd screw fixing option.

37x32 de atornillar. Tornillo Euro premontado – posibilidad de fijación del 3er tornillo

	BARGR09/16	BARGR29/16	BARGR39/16	BARGR69/16	BARGR99/16	BARGRC9/16	BARGRV9/16	300

Additional plate heights now available include:

21mm - BARGRZ9/16
24mm - BARGRY9/16
27mm - BARGRU9/16
30mm - BARGRM9/16

Die-cast
Zamak



37x32 Expansion Dowels ø 5 mm. 3rd screw fixing option.

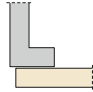
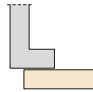
37x32 Tacos a expansión ø 5 mm – posibilidad de fijación del 3er tornillo

	BAR4R09/16	BAR4R29/16	BAR4R39/16	BAR4R69/16				300

Mounting plates - snap on - 2-way adjustment - 1 cam and 2 cams
Bases automáticas Domi - 2 regulaciones - 1 excéntrico y 2 excéntricos

Face frame application. Based on using full overlay hinges.


Aplicación para marco. Utilizando bisagras para puertas externas

	1mm 3/4" overlay cobertura 3/4"	4mm 1/2" overlay cobertura 1/2"						Packaging Embalaje
								

Die-cast
Zamak




10x48 Screw-in.
10x48 de atornillar.

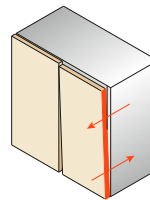
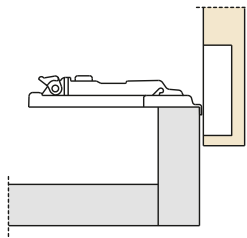
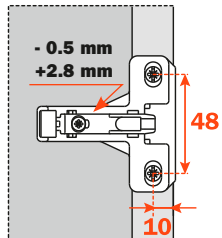
	BAU3E19	BAU3E49						300
---	---------	---------	--	--	--	--	--	-----

Steel
Acero



10x48 Screw-in.
10x48 de atornillar.


	BAU3L19	BAU3L49						300
---	---------	---------	--	--	--	--	--	-----

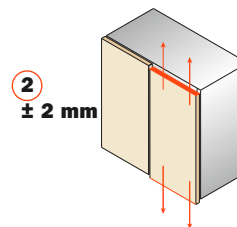
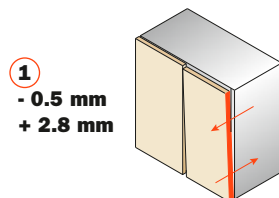
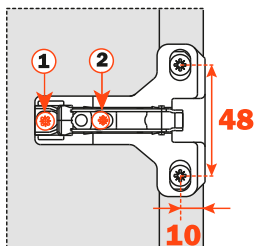


Die-cast
Zamak




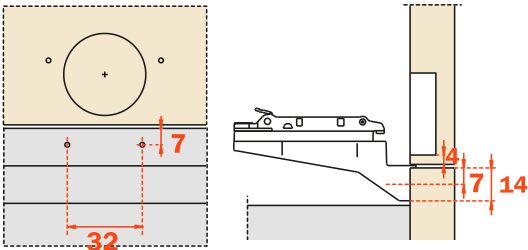
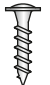
10x48 Screw-in. 3rd screw fixing option.
10x48 de atornillar - posibilidad de fijación del 3er tornillo

	BAU3R19	BAU3R49						300
---	---------	---------	--	--	--	--	--	-----



Mounting plates - snap on - 2-way adjustment - 2 cams
Bases automáticas Domi - 2 regulaciones - 2 excéntricos

Double cam - Inset face-frame applications. Aplicaciones internas para marco.

	7x32 Screw-in. 7x32 de atornillar.		Packaging Embalaje	
		BAL3R59	300	

To be used with:


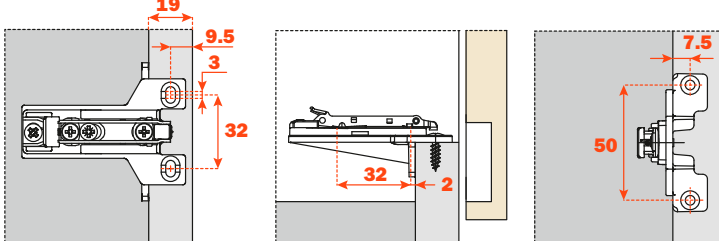

- 1) Half overlay hinges ("G" crank)
- 2) 1/2" overlay hinges ("D" crank) + djustment.

Fix with #6 x 5/8 " truss head recommended.

A utilizar con:

- 1) Bisagras cobertura parcial (codo "G")
- 2) Bisagras cobertura 1/2" (codo "D") + regulación.

Double cam - Large overlay face-frame applications. Excéntrica doble = Para aplicaciones al interior del marco.

	10x45 Screw-in 10x45 De atornillar		Packaging Embalaje	
		BA03R5	300	


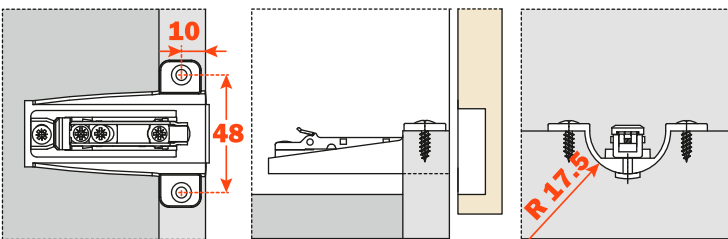

Overlay calculation:

Overlay = constant + Drilling distance - 5 mm

Cálculo cobertura:

Cobertura total = constante + distancia taladro - 5 mm

Double cam - Large overlay face-frame applications. Excéntrica doble = Para aplicaciones al interior del marco.

	10x45 Screw-in 10x45 De atornillar		Packaging Embalaje	
		BAM3R09	300	

Overlay calculation:

Overlay = constant + Drilling distance + 11 mm

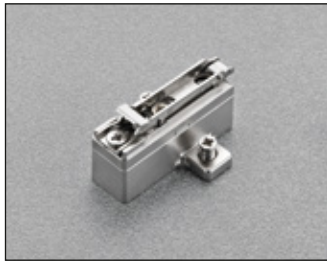
Cálculo cobertura:

Cobertura total = constante + distancia taladro + 11 mm

HINGE	OVERLAY	Drilling distance (K)
Full Overlay ("A" crank) 110° - 120° opening	1 - 1/4" overlay	K = 6 mm
Full Overlay ("A" crank) 94° - 165° opening	1 - 3/8" overlay	K = 8 mm + Add 1 mm of adjustment
Full Overlay ("A" crank) 165° + reduction clip S2AF37X3 = 125° opening	1 - 1/2" overlay	K = 12 mm
Full Overlay ("A" crank) 165° + reduction clip S2AF37X3 = 125° opening	1 - 9/16" overlay	K = 14 mm

BISAGRA	COBERTURA	DISTANCIA DE TALADRO (K)
Cobertura total (codo "A") apertura 110° - 120°	cobertura 1 - 1/4"	K = 6 mm
Cobertura total (codo "A") apertura 94° - 165°	cobertura 1 - 3/8"	K = 8 mm + 1 mm regulación
Cobertura total (codo "A") 165° + tope de apertura S2AF37X3 = abertura 125°	cobertura 1 - 1/2"	K = 12 mm
Cobertura total (codo "A") 165° + tope de apertura S2AF37X3 = cobertura 125°	cobertura 1 - 9/16"	K = 14 mm

Hinge and mounting plate selection guide for Face Frame Inset doors.
Guía de selección de bisagra y base para aplicaciones internas para marco.



BAR_ mounting plate

BAR_ Base



P_ crank inset hinge

P_ codo bisagra para puertas internas

Face frame cabinets

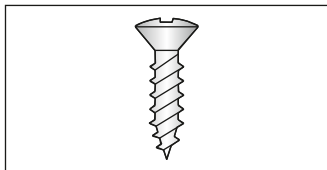
The **BAR** thick mounting plate system has been developed to offer the appropriate mounting plate thickness for inset door with face frame cabinets. This eliminates the need to “build up” to match the face frame interspace (**IS**) dimension.

Muebles con aplicación para marco

El sistema de bases **BAR** con grandes espesores ha sido desarrollado para ofrecer el espesor adecuado de la base con aplicaciones internas para marco. Esto elimina la necesidad de “incrementar” para nivelar la dimensión correspondiente a la distancia entre lateral y borde del marco. (**IS**)

Mounting plate part number

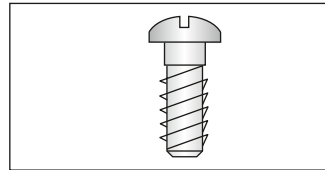
Código de la base



- H = 6 mm** - BAR3R**6**9
- H = 9 mm** - BAR3R**9**9
- H = 12 mm** - BAR3R**C**9
- H = 18 mm** - BAR3R**V**9
- H = 21 mm** - BAR3R**Z**9
- H = 24 mm** - BAR3R**Y**9
- H = 27 mm** - BAR3R**U**9
- H = 30 mm** - BAR3R**M**9

3rd screw hole 0mm - 12mm.
 No 3rd screw 18mm - 30mm.

18mm - 30mm different screw hole and requires a larger screws.
 #7 x 5/8"

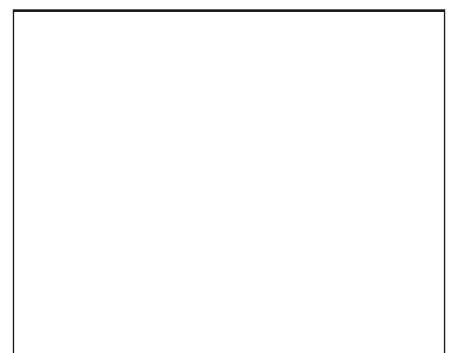
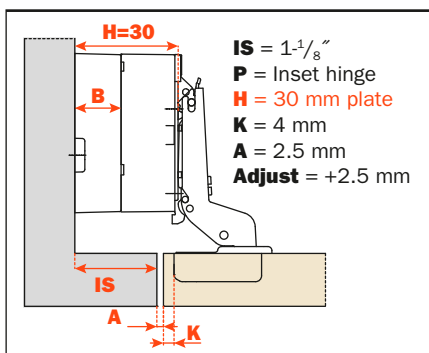
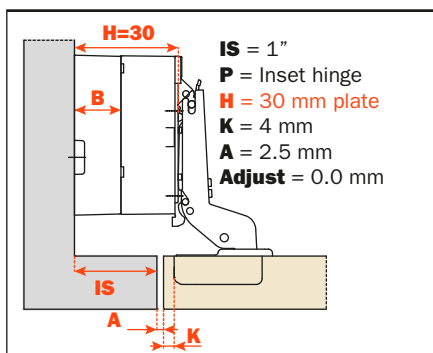
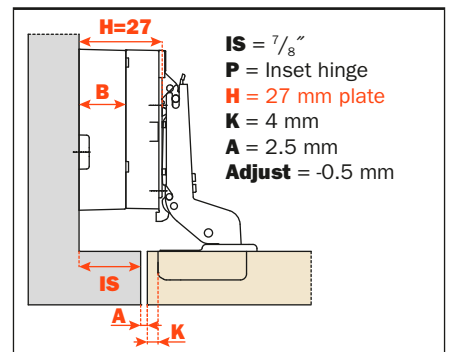
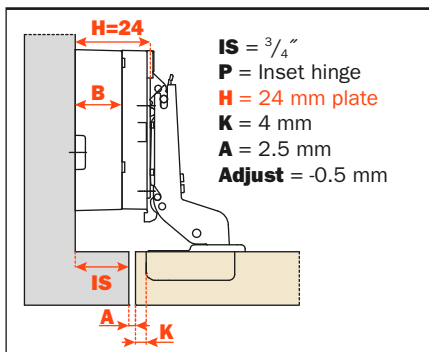
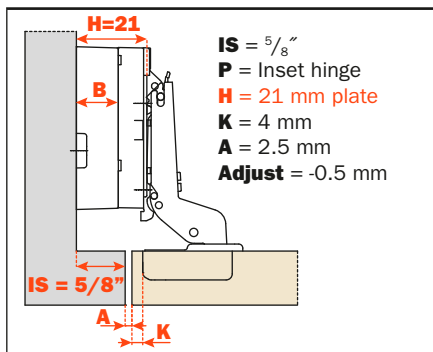
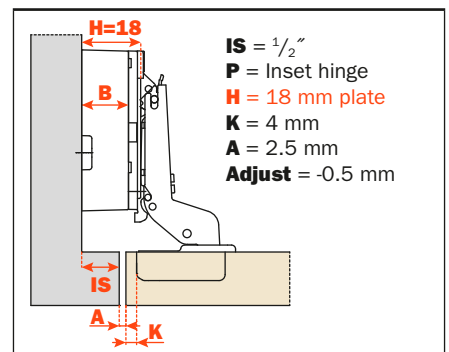
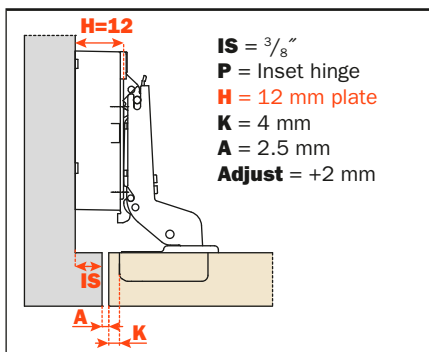
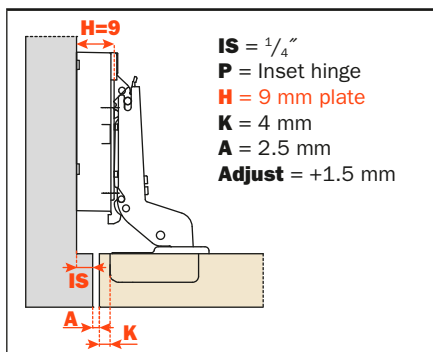
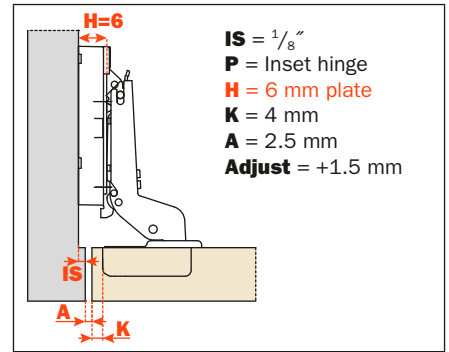
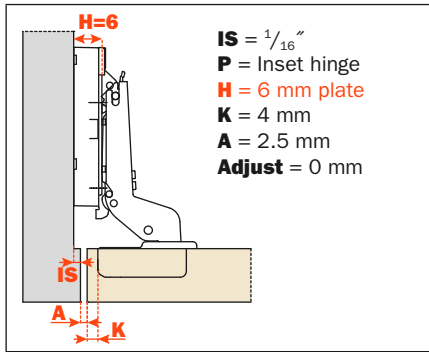
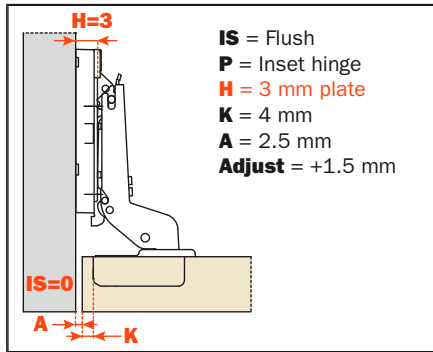


- H = 6 mm** - BARGR**6**9/16
- H = 9 mm** - BARGR**9**9/16
- H = 12 mm** - BARGR**C**9/16
- H = 18 mm** - BARGR**V**9/16
- H = 21 mm** - BARGR**Z**9/16
- H = 24 mm** - BARGR**Y**9/16
- H = 27 mm** - BARGR**U**9/16
- H = 30 mm** - BARGR**M**9/16

3rd screw hole 0mm - 12mm.
 No 3rd screw 18mm - 30mm.

18mm - 30mm different screw hole and requires a larger screws.
 #7 x 5/8"

Select an inset style (P crank) hinge and the matching mounting plate thickness for your cabinet design.
Seleccionar una bisagra (codo P) para puerta interna y el espesor de la base correspondiente para el diseño de su mueble.



Legend

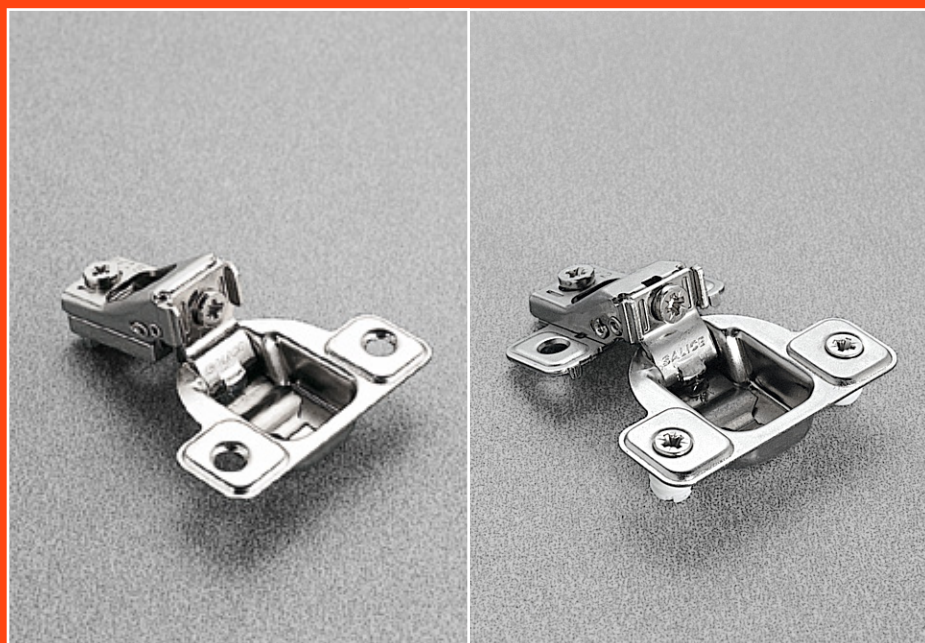
- IS** = recess (from side to frame edge)
- B** = mounting plate
- H** = mounting plate thickness
- K** = edge bore distance
- A** = gap
- P** = crank inset hinge

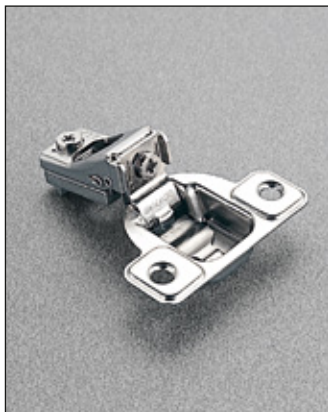
Abreviaciones

- IS** = distancia entre lateral y borde del marco
- B** = base
- H** = espesor de la base
- K** = distancia taladro borde externo
- A** = parte no cubierta del lateral
- P** = bisagra con codo para puertas internas

e*centra

e*cen *three*

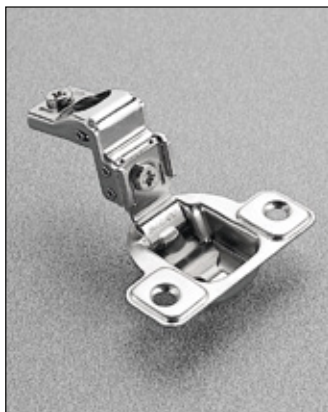




	106° ø35	106° ø35	106° ø35	106° ø35	Packaging Embalaje
S/C	CSP3Y99	CSP3Z99	CSP3999	CSP3899	300
S/C	CSR3Y99	CSR3Z99	CSR3999	CSR3899	300
Suggested frame fixing screw # 10 x 3/4" RHP. Tornillo de fijación aconsejado para marco # 10 x 3/4" RHP.					

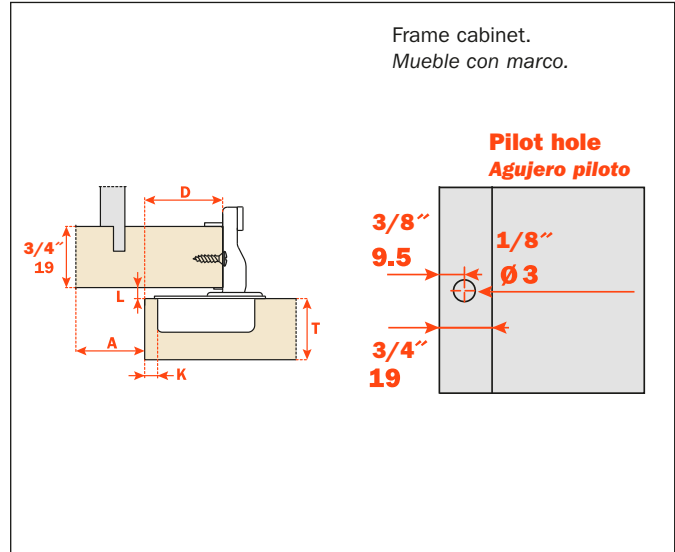
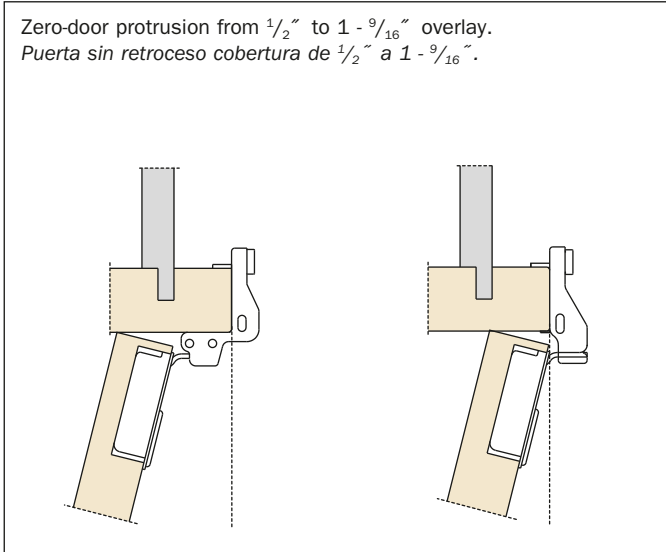


S/C	CSP3799	CSP3699	CSP3599	CSP3499	300
S/C	CSR3799	CSR3699	CSR3599	CSR3499	300
Zero-door protrusion - Suggested frame fixing screw # 10 x 3/4" RHP. Puerta sin retroceso - Tornillo de fijación aconsejado para marco # 10 x 3/4" RHP.					



S/C	CSP3299N	CSP3199N	CSP3A99N	CSP3B99N	300
S/C	CSR3299N	CSR3199N	CSR3A99N	CSR3B99N	300
Zero-door protrusion - Suggested frame fixing screw # 10 x 3/4" RHP. Puerta sin retroceso - Tornillo de fijación aconsejado para marco # 10 x 3/4" RHP.					

S/C	CSP3C99N	CSP3D99N	CSP3E99N		300
S/C	CSR3C99N	CSR3D99N	CSR3E99N		300
Zero-door protrusion - Suggested frame fixing screw # 10 x 3/4" RHP. Puerta sin retroceso - Tornillo de fijación aconsejado para marco # 10 x 3/4" RHP.					

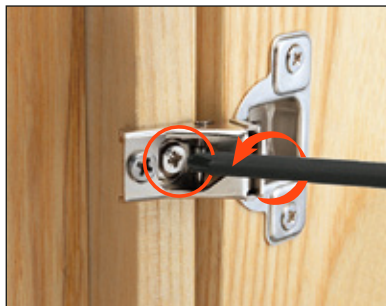
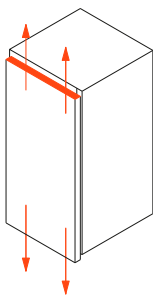


- D** = required door overlay
- T** = max. door thickness
- K** = drilling distance
- A** = reveal
- L** = gap between door and frame

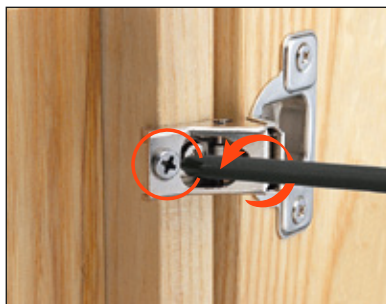
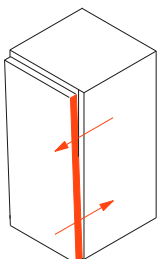
- Stamped steel
- Cup depth 11 mm ($\frac{7}{16}''$)
- Opening 106° degrees
- K fixed at 2.5 mm ($\frac{3}{32}''$)
- L = 4.6 mm ($\frac{3}{16}''$)
- **For overlays from $\frac{1}{4}''$ through $\frac{3}{4}''$ the "A" value = 8.3 mm for $\frac{3}{4}''$ square edge doors at 90° opening.**
- **For overlays from 1" through $1 - \frac{7}{16}''$ the "A" value = 5.2 mm for $\frac{3}{4}''$ square edge doors at 90° opening.**

- Acero moldeado
- Profundidad de la cazoleta 11 mm ($\frac{7}{16}''$)
- Abertura 106°
- K fijo a 2.5 mm ($\frac{3}{32}''$)
- L = 4.6 mm ($\frac{3}{16}''$)
- **Para coberturas desde $\frac{1}{4}''$ hasta $\frac{3}{4}''$, el valor "A" = 8.3 mm $\frac{3}{4}''$ para puertas con esquina viva abertura 90°.**
- **Para coberturas desde 1" hasta $1 - \frac{7}{16}''$ el valor "A" = 5.2 para puertas con esquina viva abertura 90°.**

Height adjustment ± 2 mm ($\pm \frac{3}{32}''$)
 Regulación vertical ± 2 mm ($\pm \frac{3}{32}''$)

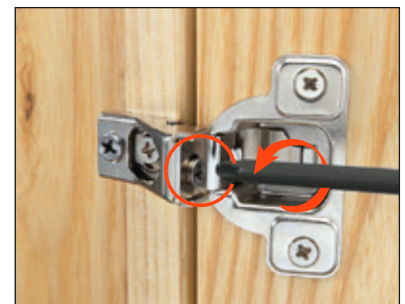
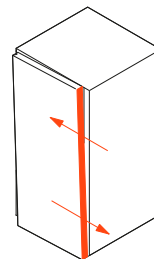


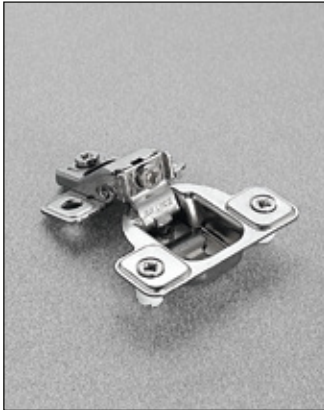
Depth adjustment by eccentric cam
+2.5 mm ($+\frac{7}{64}''$), -0.5 mm ($-\frac{1}{64}''$)
 Regulación lateral mediante excéntrico
+2.5 mm ($+\frac{7}{64}''$), -0.5 mm ($-\frac{1}{64}''$)



Side adjustment by eccentric cam for hinges:
 - CS_3Y99; CS_3Z99; CS_3999; CS_3899; CS_3799; CS_3699;
 CS_3599; CS_3499,
+2.8 mm, -1.5 mm ($+\frac{7}{64}''$, $-\frac{1}{16}''$)
 - CS_3299N; CS_3199N; CS_3A99N; CS_3B99N; CS_3C99N;
 CS_3D99N; CS_3E99N;
+3 mm, -2 mm ($+\frac{1}{8}''$, $-\frac{5}{64}''$)

Regulación frontal mediante excéntrico para bisagras:
 - CS_3Y99; CS_3Z99; CS_3999; CS_3899; CS_3799; CS_3699;
 CS_3599; CS_3499,
+2.8 mm, -1.5 mm ($+\frac{7}{64}''$, $-\frac{1}{16}''$)
 - CS_3299N; CS_3199N; CS_3A99N; CS_3B99N; CS_3C99N;
 CS_3D99N; CS_3E99N;
+3 mm, -2 mm ($+\frac{1}{8}''$, $-\frac{5}{64}''$)





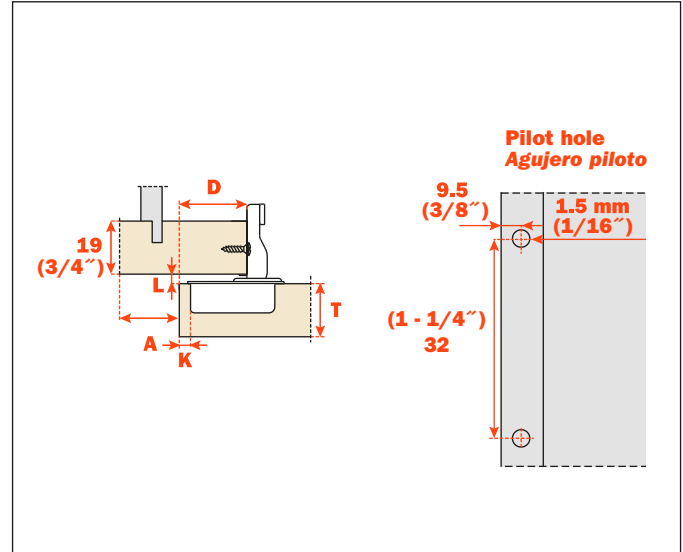
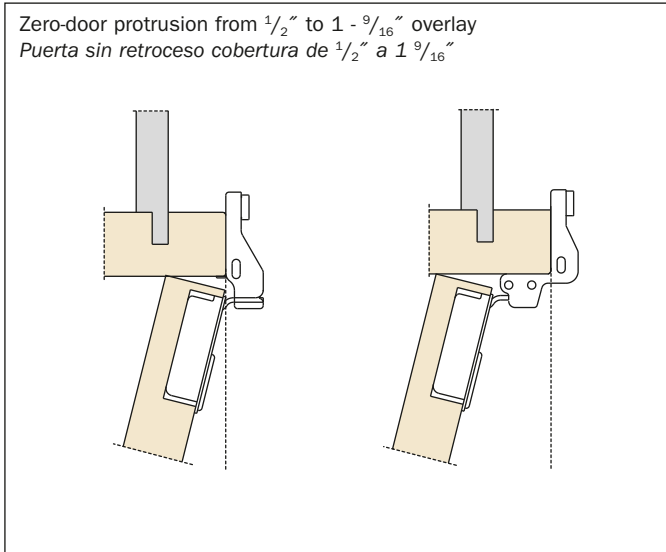
	106° ø35	106° ø35	106° ø35	106° ø35	Packaging Embalaje
S/C	CSP3799XR	CSP3699XR	CSP3599XR	CSP3499XR	300
S/C	CSR3799XR	CSR3699XR	CSR3599XR	CSR3499XR	300
Zero-door protrusion - Suggested frame fixing, screw # 6 x 5/8" FHP. Puerta sin retroceso - Tornillo de fijación aconsejado para marco # 6 x 5/8" FHP.					



S/C	CSP3299NR	CSP3A99NR	CSP3B99NR	CSP3C99NR	300
S/C	CSR3299NR	CSR3A99NR	CSR3B99NR	CSR3C99NR	300
Zero-door protrusion - Suggested frame fixing, screw # 6 x 5/8" FHP. Puerta sin retroceso - Tornillo de fijación aconsejado para marco # 6 x 5/8" FHP.					
S/C	CSP3D99NR	CSP3E99NR			300
S/C	CSR3D99NR	CSR3E99NR			300
Zero-Door Protrusion - Suggested frame fixing, screw # 6 x 5/8" FHP. Puerta sin retroceso - Tornillo de fijación aconsejado para marco # 6 x 5/8" FHP.					

Ideal for refacing and other applications where frame thickness varies. Hinge is indexed from the front of the face frame only. There is no back tab.

Ideal para renovaciones y otras aplicaciones, donde el espesor del marco varía. La bisagra está insertada solamente en la parte frontal del marco. Sin tope posterior.



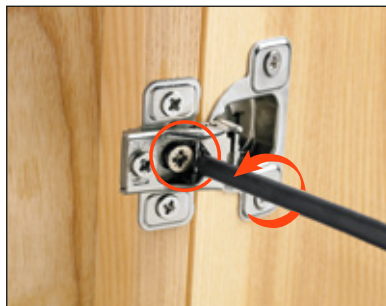
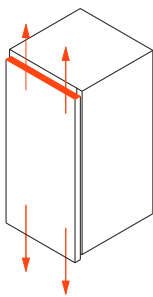
- D** = required door overlay
- T** = max. door thickness
- K** = drilling distance
- A** = reveal
- L** = gap between door and frame

- Stamped steel
- Cup depth 11 mm ($\frac{7}{16}$ ")
- Opening 106°
- K fixed at 2.5 mm ($\frac{3}{32}$ ")
- L = 4.6 mm ($\frac{3}{16}$ ")
- **For overlays from $\frac{1}{2}$ " through $\frac{3}{4}$ " the "A" value = 8.3 mm for $\frac{3}{4}$ " square edge doors at 90° opening.**
- **For overlays from 1" through $1 - \frac{7}{16}$ " the "A" value = 5.2 mm for $\frac{3}{4}$ " square edge doors at 90° opening.**

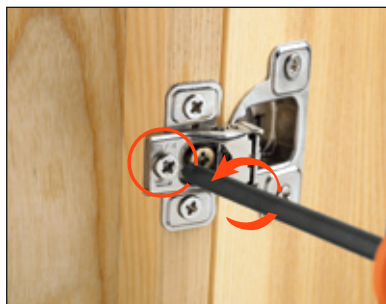
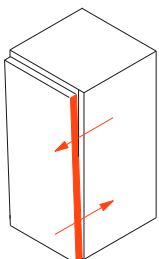
- D** = Cobertura de la puerta sobre el lateral
- T** = Espesor máx. de la puerta
- K** = Distancia taladro
- A** = Parte no cubierta del lateral
- L** = Distancia interna entre puerta y marco

- Acero moldeado
- Profundidad de la cazoleta 11 mm ($\frac{7}{16}$ ")
- Abertura 106°
- K fijo a 2.5 mm ($\frac{3}{32}$ ")
- L = 4.6 mm ($\frac{3}{16}$ ")
- **Para coberturas desde $\frac{1}{2}$ " hasta $\frac{3}{4}$ " , el valor "A" = 8.3 mm $\frac{3}{4}$ " para puertas con esquina viva abertura 90° .**
- **Para coberturas desde 1" hasta $1 - \frac{7}{16}$ " el valor "A" = 5.2 para puertas con esquina viva abertura 90° .**

Height adjustment by eccentric cam ± 2 mm ($\pm \frac{3}{32}$ ")
Regulación vertical mediante excéntrico ± 2 mm ($\pm \frac{3}{32}$ ")



Depth adjustment by eccentric cam
-0.5 mm ($-\frac{1}{64}$ ") +2.5 mm ($+\frac{7}{64}$ ")
Regulación frontal mediante excéntrico
-0.5 mm ($-\frac{1}{64}$ ") +2.5 mm ($+\frac{7}{64}$ ")

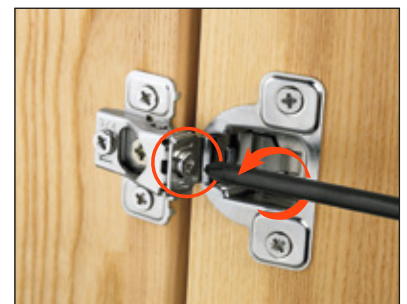
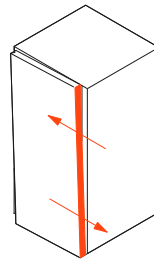


Side adjustment by eccentric cam for hinges:

- CS_3799XR; CS_3699XR; CS_3599XR; CS_3499XR,
- +2.8 mm, -1.5 mm ($+\frac{7}{64}$ " , $-\frac{1}{16}$ ")**
- CS_3299NR; CS_3A99NR; CS_3B99NR; CS_3C99NR; CS_3D99NR; CS_3E99NR;
- +3 mm, -2 mm ($+\frac{1}{8}$ " , $-\frac{5}{64}$ ")**

Regulación frontal mediante excéntrico para bisagras:

- CS_3799XR; CS_3699XR; CS_3599XR; CS_3499XR,
- +2.8 mm, -1.5 mm ($+\frac{7}{64}$ " , $-\frac{1}{16}$ ")**
- CS_3299NR; CS_3A99NR; CS_3B99NR; CS_3C99NR; CS_3D99NR; CS_3E99NR;
- +3 mm, -2 mm ($+\frac{1}{8}$ " , $-\frac{5}{64}$ ")**



S2BX83H9



Steel symmetrical screw cover cap with or without printed logo.
For all 100, 200, 700 and F hinges.
5.000 pcs/box.
Minimum order for personalized cover cap is 10.000 pcs.
Excluded: 165° and 155° opening hinges.

*Cubretornillo simétrico de acero con o sin logo serigrafado.
Para todas las bisagras de la serie 100, 200, 700 y F.
5.000 pz/cada caja.
Cantidad mínima para cubretornillo personalizado: 10.000 pz.*

S2MX83H9



Steel symmetrical screw cover cap with embossed logo.
For all 100, 200, 700 and F hinges.
5.000 pcs/box.
Minimum order for personalized cover cap is 100.000 pcs.
Excluded: 165° and 155° opening hinges.

*Cubretornillo simétrico de acero con logo cuñado.
Para todas las bisagras de la serie 100, 200, 700 y F.
5.000 pz/cada caja.
Cantidad mínima para cubretornillo personalizado: 100.000 pz.*

S2XX83A1



Nylon symmetrical screw cover cap with or without printed logo.
For all 100, 200, 700 and F hinges.
Available in white, gray and black. 5.000 pcs/box.
Minimum order for personalized cover cap is 10.000 pcs. Excluded: 165° and 155° opening hinges.

*Cubretornillo simétrico de nylon con o sin logo serigrafado.
Para todas las bisagras de la serie 100, 200, 700 y F.
5.000 pz/cada caja. Cantidad mínima para cubretornillo personalizado: 10.000 pz.*

SSXX83



Nylon asymmetrical screw cover cap with or without printed logo.
For all S series hinges. Available in beige and gray.
5.000 pcs/box.
Minimum order for personalized cover cap is 10.000 pcs.
For further information please consult our technical support department.

*Cubretornillo asimétrico de nylon con o sin logo serigrafado.
Para todas las bisagras de la serie S.
Disponible en beige y gris.
5.000 pz/cada caja.
Cantidad mínima para cubretornillo personalizado: 10.000 pz.
Para ulteriores informaciones contactar nuestro servicio de asistencia técnica.*

Steel Flange Cubrecazoleta de acero



S2XX85H9
Steel flange cover cap, it can be personalized on request.

S2CX85H9
Steel flange cover cap with embossed logo.

S2XX85H9
Cubrecazoleta de acero, puede ser personalizado a petición.

S2CX85H9
Cubrecazoleta de acero con logo acuíado.

S2AF37X3

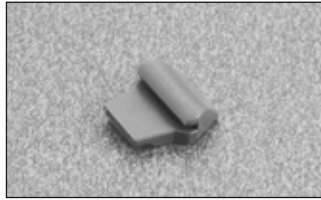


Reduction clip for 165° hinges:
limits the opening to 125°.
Reduction clip for 155° hinges:
limits the opening to 125°.
Black.

*Tope de abertura para bisagras
165°, limita la
abertura a 125°.
Para bisagras 155°, limita la
abertura a 125°.*



SBA237XG



Stop device

For B series hinges it limits
opening at 90°.



S2BF37XY



Reduction clip for 165° hinges:
limits the opening to 110°.
Reduction clip for 155° hinges:
limits the opening to 110°.
White.

*Tope de abertura para bisagras
165°, limita la
abertura a 110°.
Para bisagras 155°, limita la
abertura a 110°.*



S2A637XF



Stop device for all hinges with
94° opening and 35 mm cup only.
It limits the opening to 86°.

500 pcs/box.

*Tope de abertura para todas las
bisagras con
abertura de 94°
con cazoleta Ø 35 mm, limita la
abertura a 86°.*



500 pz/cada caja.



SSP3377G



For partial overlay (1/4" - 3/4")

*Para cobertura parcial
(1/4" - 3/4")*



SSP337AG



For full overlay (1-1/8" - 1-9/16")

*Para cobertura total
(1-1/8" - 1-9/16")*



Push - self opening hinge system
Sistema Push de bisagras para la abertura automática de puertas



Push

Push - Self opening door system allows for easy and complete opening of cabinet and furniture doors by lightly pressing on the door itself. Manufacturers will be able to implement the use of Push into the design of contemporary units free of decorative hardware.

Push - Un sistema de apertura automática que permite una apertura fácil y completa de puertas, tan solo ejerciendo una ligera presión a la puerta misma. Los productores podrán implementar el uso de Push en el design de elementos modernos faltos de accesorios decorativos.



The Push system is composed of three components cooperating to swing the door open automatically:

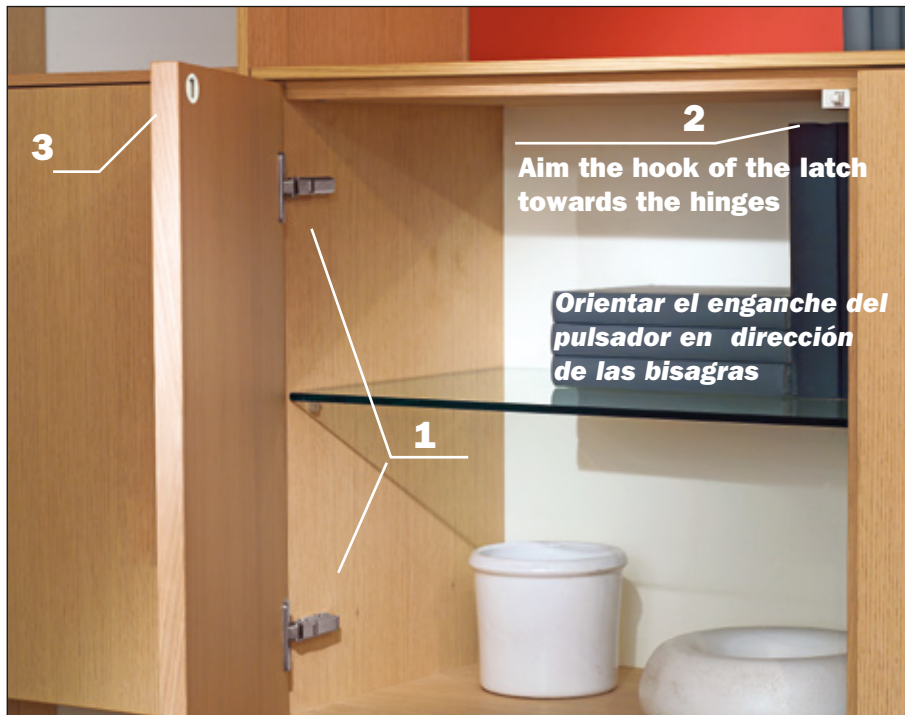
- 1) Multiple self opening hinges
- 2) One latch
- 3) One catch

El sistema Push está compuesto de 3 componentes que permiten la apertura suave y automática de la puerta:

- 1) varios tipos de bisagras con apertura automática
- 2) Un pulsador
- 3) Un freno

To select the correct number of hinges please refer to the chart on page 4 of this catalog.

Ver la tabla a página 2 del catálogo para seleccionar el número correcto de bisagras.



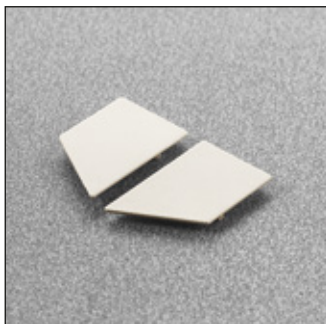
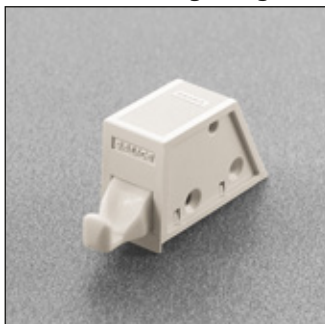
“PUSH has been designed to function without the need of finger pulls (i.e. back bevel doors, routed finger pulls, etc.) and decorative hardware such as pulls, knobs, etc.

Forcing the door open could damage the push mechanism.”

“PUSH ha sido proyectado para funcionar en puertas sin tiradores, pomos o otros accesorios decorativos, en puertas molduradas o con bisel sobre todos los lados.

Forzar la puerta para abrirla podría dañar el mecanismo Push”.

DP3SNB - beige - beige

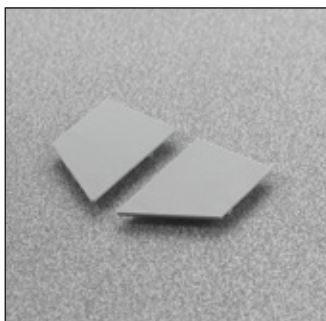
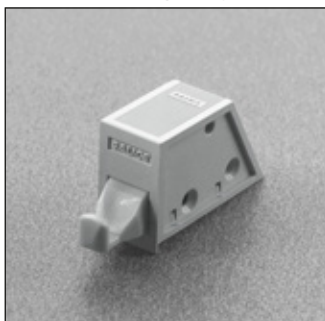


**PUSH - for woodscrew fixing.
With assembly stop tabs.**

**PUSH - de atornillar.
Con tope de montaje.**

**Packing - 300
Embalaje - 300**

DP3SNG - gray - gris

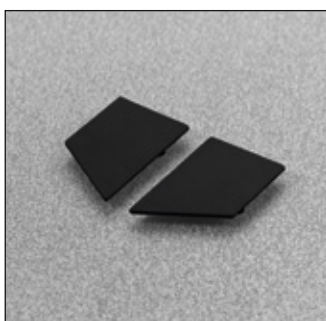
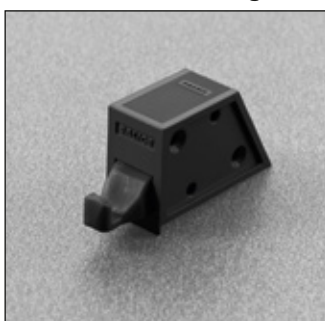


**PUSH - for woodscrew fixing.
With assembly stop tabs.**

**PUSH - de atornillar.
Con tope de montaje.**

**Packing - 300
Embalaje - 300**

DP3SN3 - black - negro



**PUSH - for woodscrew fixing.
With assembly stop tabs.**

**PUSH - de atornillar.
Con tope de montaje.**

**Packing - 300
Embalaje - 300**

DP29SNB - beige - beige



**Retaining catch for wood door.
For overlay applications.**

Knock-in.
Requires 26 mm hole.

**Freno para puertas de madera.
Para aplicaciones con puerta interna.**

A presión.
Requiere taladro 26 mm

**Packing - 300
Embalaje - 300**

DP29SNG - gray - gris

DP29SN3 - black - negro

DP29SNBR - beige - beige



**Retaining catch for wood door.
For inset applications.**

Without assembly stop tabs.
Screw-on.

**Freno para puertas de madera.
Para aplicaciones con puerta interna.**

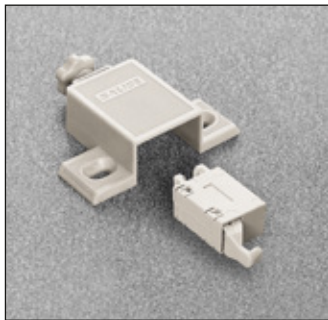
Sin tope de montaje.
De atornillar.

**Packing - 300
Embalaje - 300**

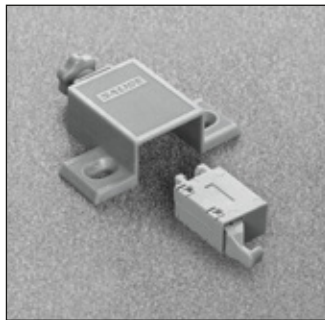
DP29SNGR - gray - gris

DP29SN3R - black - negro

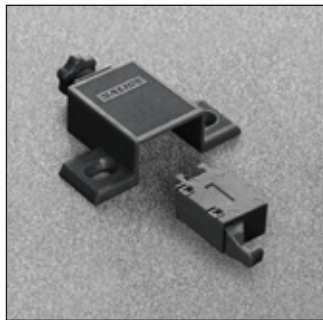
DP4SNB - beige - beige



DP4SNG - gray - gris



DP4SN3 - black - negro



PUSH with adjustment

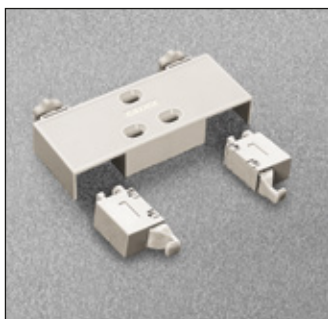
Single adapter with lateral and depth adjustment including release device (latch). Without assembly stop tabs.

PUSH con regulación

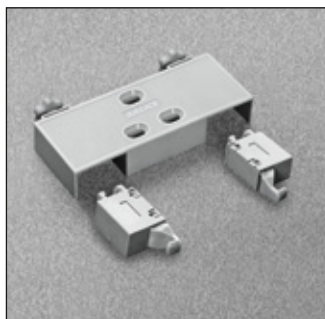
Adaptador simple con regulación frontal y pulsador. Sin tope de montaje.

Packing - 300
Embalaje - 300

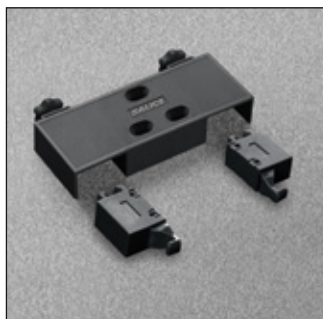
DP5SNB - beige - beige



DP5SNG - gray - gris



DP5SN3 - black - negro



PUSH with adjustment

Double adapter with lateral and depth adjustment including release device (latch). Without assembly stop tabs.

PUSH con regulación

Adaptador doble con regulación frontal y pulsador. Sin tope de montaje.

Packing - 150
Embalaje - 150



Technical information on the adjustable Push

The adjustable Push consists of a release device (latch) and a screw-fixed adapter which has been developed to improve the locating action of the system. It now has a depth adjustment series of -1 mm to + 2.5 mm which is controlled by a small adjuster screw located at the back of the adapter. In addition, the adapter has a lateral adjustment of ± 2 mm series. This is achieved by loosening the two fixing screws and adjusting the position of the adapter using the elongated holes. Finally, the screws must be retightened.

Informaciones técnicas relativas al PUSH regulable.

El Push regulable compuesto de pulsador y adaptador de atornillar ha sido estudiado para resolver los problemas de enganche entre pulsador y freno. Para regularlo frontalmente (desde -1 hasta + 2.5 mm) es necesario actuar sobre la rueda pequeña colocada detrás del adaptador. Aflojando los dos tornillos de fijación es posible regular el Push lateralmente de ± 2 mm. Los agujeros ovales permiten el desplazamiento del adaptador en los dos sentidos. Una vez terminada la operación, los tornillos tienen que ser nuevamente apretados.

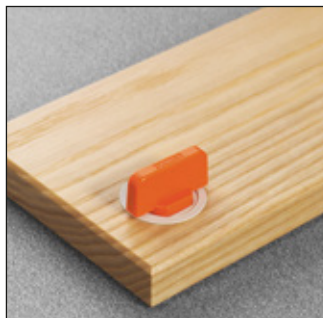
PUSH Insertion tool for retaining catch.

Salice America offers a 26 mm drill bit - TDB5726R.

PUSH Llave para freno

Salice America ofrece un puntero de 26 mm para perforaciones - TDB5726R.

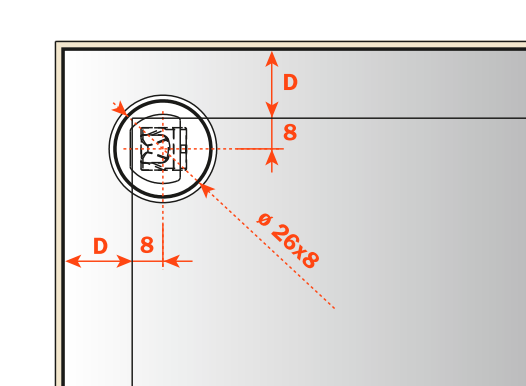
DP50SNO



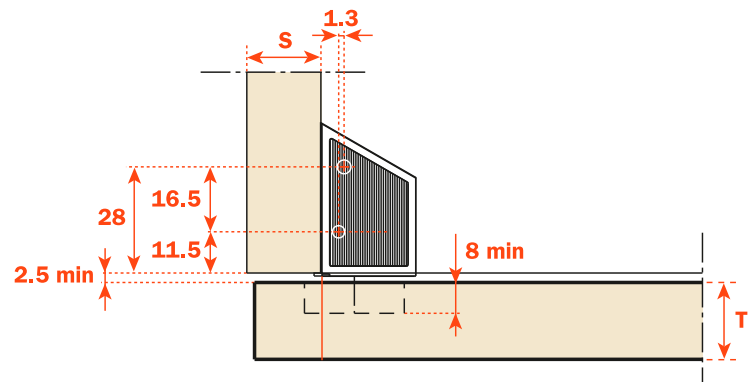
Oseries insertion tool for aligning the retaining catch DP29SNX.

Llave de color naranja para regular la posición del freno DP29SNX.

Full-overlay door
Puerta externa

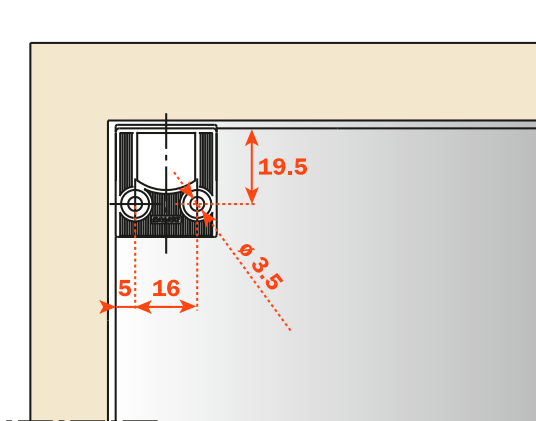


D = Door overlay on side and top of the cabinet
Drilling distance to the center of retaining catch = D + 8

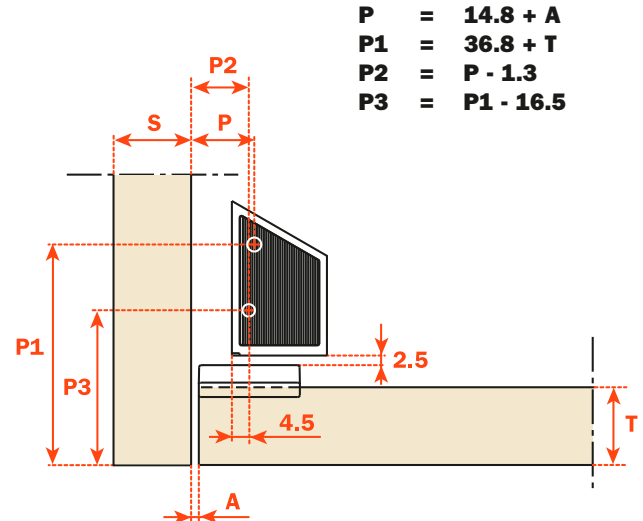


D = Cobertura de la puerta sobre el lateral y sobre el techo del mueble
Distancia de taladro del freno = D + 8

Inset door
Puerta interna



Salice America offers 4.8 mm spacer (left and right) for special inset doors applications; refer to our master catalog for descriptions, item numbers and packaging.

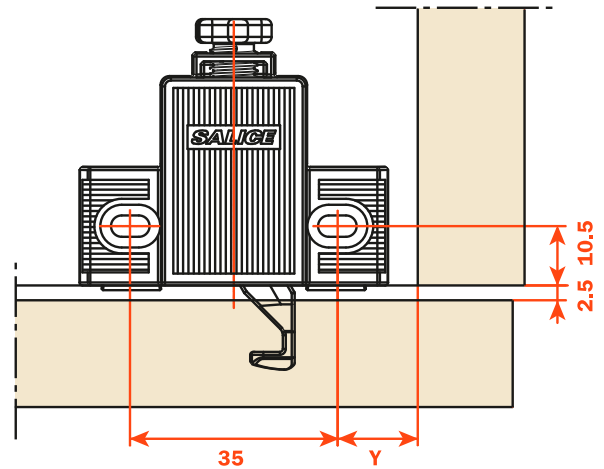
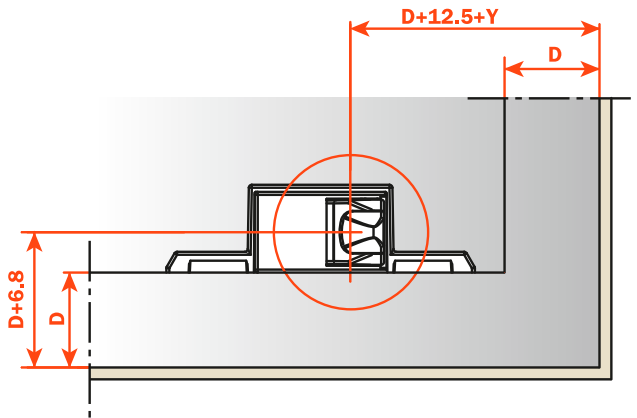


$$\begin{aligned}
 P &= 14.8 + A \\
 P1 &= 36.8 + T \\
 P2 &= P - 1.3 \\
 P3 &= P1 - 16.5
 \end{aligned}$$

Salice America ofrece un distanciador de 4,8 mm (izquierdo y derecho), para aplicaciones especiales de puertas internas; ver nuestro catálogo general para descripciones, códigos y embalajes.

Push - With adjustment
Push - Con regulación

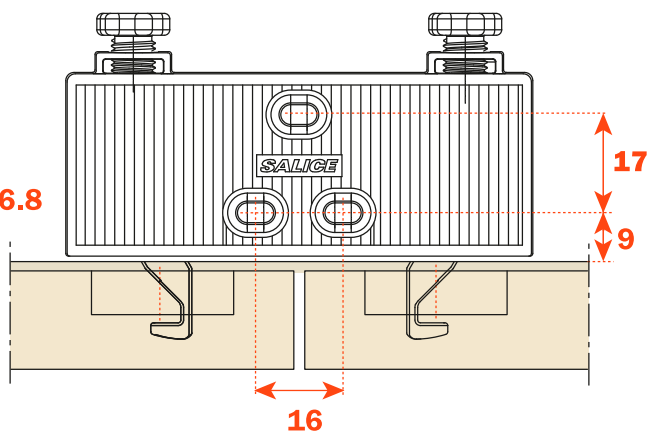
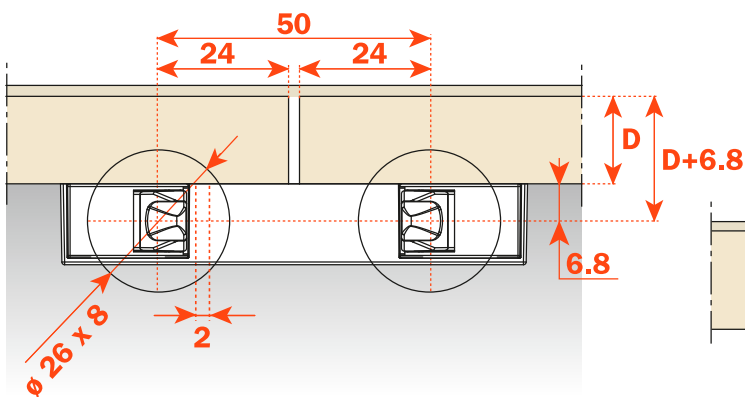
Push with depth and lateral adjustment
Push con regulación frontal y lateral



D = Door overlay on side and top of the cabinet
Y = min. 8.5 mm

D = Cobertura de la puerta sobre el lateral y sobre el techo del mueble
Y = mín. 8.5 mm

Double Push with depth and lateral adjustment
Push doble con regulación frontal y lateral





DPMSNB



Release device.
ø 10 mm, 40 mm length.

Pulsador.
ø 10 mm, anchura 40 mm.

Packing - 250

Embalajes - 250

DPASNB



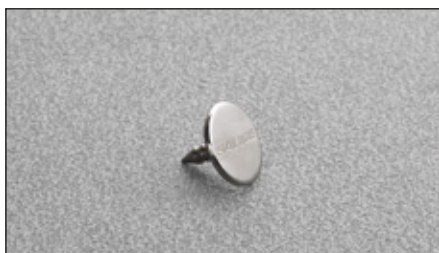
Magnetic device to be used to increase the magnetic holding strength. It must always be used together with the DPM. The suggested position of the DPM is the point of pressure on the door. The DPA can be positioned at any point along the opening edge of the door. ø 10 mm, 40 mm length.

Pulsador magnético de utilizar para aumentar la fuerza de retención. Tiene que ser siempre utilizado en combinación con el DPM. La posición aconsejada del DPM es en correspondencia del punto de presión sobre la puerta; aquella del DPA es indiferente. ø 10 mm, anchura 40 mm.

Packing - 250

Embalajes - 250

DP28SN9



Retaining catch to be inserted.
ø 11.5 mm.

Contrapulsador de insertar ø 11,5 mm.

Packing - 250

Embalajes - 250

DP38XX91



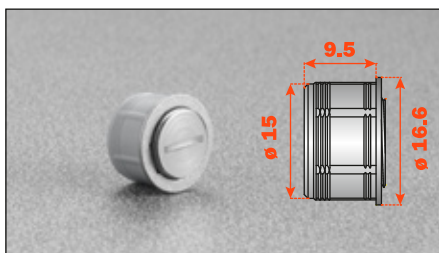
Retaining catch with adhesive.
20x14 mm.

Contrapulsador con adhesivo 20x14 mm

Packing - 250

Embalajes - 250

DP39XXG



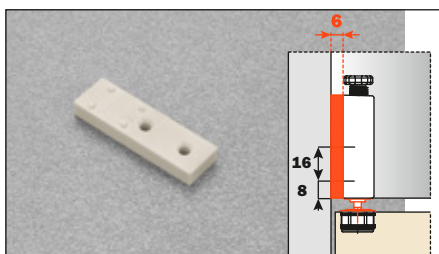
Adjustable magnetic retaining catch.
ø16.6 mm

Contrapulsador magnético regulable ø16.6 mm

Packing - 250

Embalajes - 250

SP44XX



Spacer for inset door to be used together with DP82XX_R.

Separador para puertas internas en combinación con DP82XX_R

SP44XX**B** = Beige
SP44XX**3** = Black

SP44XX**B** = Beige
SP44XX**3** = Negro

Packing - 500

Embalajes - 500

DP82XXBR



Adjustable longitudinal plastic adapter for release device. To be fixed with woodscrews. 8+16 mm drilling.
 Screw cover to be ordered separately.
 DP82xxBR = beige DP82xxQR = brown*
 DP82xxGR = gray* DP82xx3R = black

*Brown and gray are non stock and are special order.
Note: The cover cap shown in the picture has to be ordered separately

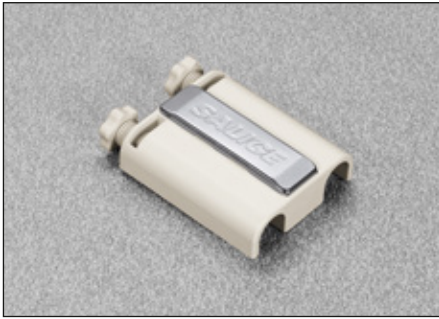
Packing - 500

Adaptador longitudinal regulable de plástico para pulsador. Fijación por tornillos para madera. Taladro 8+16 mm.
 Cubretornillo a pedir separadamente.
 DP83xxBR = beige DP83xxQR = marrón*
 DP83xxGR = gris* DP83xx3R = negro

*Marrón y gris no son artículos de stock y son pedidos especiales.
Nota: el cubretornillo indicado en la foto tiene que ser pedido separadamente.

Embalajes - 500

DP83XXBR



Adjustable double plastic adapter for release device.
 To be fixed with woodscrews. 8+32 mm drilling.
 Screw cover to be ordered separately.
 DP83xxBR = beige DP83xxQR = brown*
 DP83xxGR = gray* DP83xx3R = black

*Brown and gray are non stock and are special order.
Note: The cover cap shown in the picture has to be ordered separately

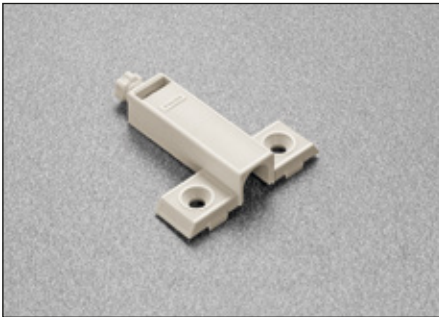
Packing - 500

Adaptador doble regulable de plástico para pulsador.
 Fijación por tornillos para madera. Taladro 8+32 mm.
 Cubretornillo a pedir separadamente.
 DP83xxBR = beige DP83xxQR = marrón*
 DP83xxGR = gris* DP83xx3R = negro

*Marrón y gris no son artículos de stock y son pedidos especiales.
Nota: el cubretornillo indicado en la foto tiene que ser pedido separadamente.

Embalajes - 500

DP84SNBR



Adjustable plastic adapter for release device. To be fixed with woodscrews. With assembly stop tabs.

8x32 mm drilling.
 DP84xxBR = beige DP84xxQR = brown*
 DP84xxGR = gray* DP84xx3R = black

Packing - 500

Adaptador regulable de plástico para pulsador. Fijación por tornillos para madera. Con topes de montaje.

Taladro 8x32 mm.
 DP84xxBR = beige DP84xxQR = marrón*
 DP84xxGR = gris* DP84xx3R = negro

Embalajes - 500

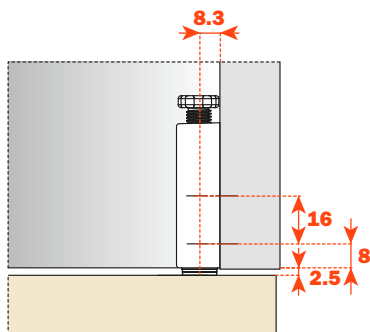


Release device application with adapter (DP82xxBR) without assembly stop devices.

Insert the release device frontally into the adapter.
 Place the adapter to the top, the side or the base panel of the cabinet, using the drilling value of 8+16 mm for final positioning.

***Release device application with spacer for inset door (DP82SN_R + SP44XX_).**

For inset door it is essential to use the spacer SP44XX_.

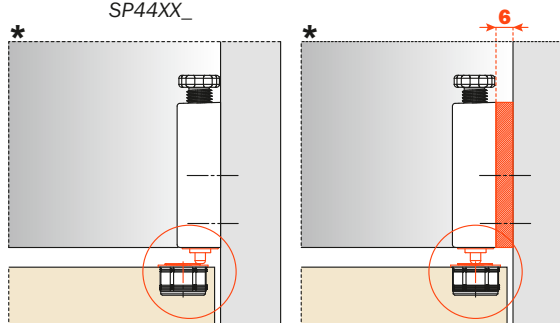


Aplicación del pulsador con adaptador (DP82xxBR) sin topes de montaje.

Insertar frontalmente el pulsador en el adaptador.
 Fijar el adaptador al techo, al lateral o a la base del mueble, considerando el valor de taladro 8+16 mm para el correcto posicionamiento.

***Aplicación del pulsador con distanciador para puertas internas (DP82SN_R y SP44XX_)**

En el caso de puertas internas, es necesario aplicar el distanciador SP44XX_.

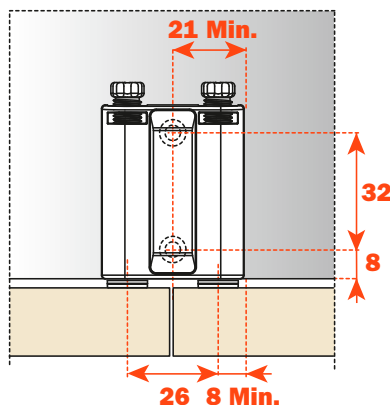


Release device application with adapter (DP83xxBR) without assembly stop devices.

Insert the release device into the adapter.
 Attach the adapter to the top, the side or the base panel of the cabinet, using the drilling value of 8+32 mm for accurate positioning.

Aplicación del pulsador con adaptador (DP83xxBR) sin topes de montaje.

Insertar frontalmente el pulsador en el adaptador.
 Fijar el adaptador al techo, al lateral o a la base del mueble, considerando el valor de taladro 8+32 mm para el correcto posicionamiento.

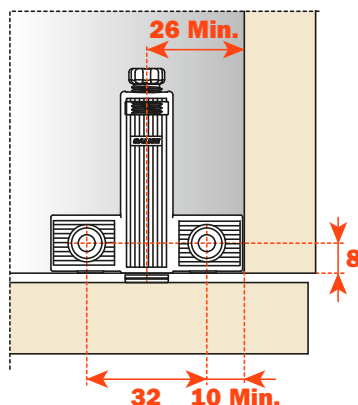


Release device application with adapter (DP84SN_R) with assembly stop devices.

Insert the release device into the adapter.
 Attach the adapter to the top, the side or base panel of the cabinet, using the assembly stop devices for accurate positioning.

Aplicación del pulsador con adaptador (DP84SN_R) con topes de montaje.

Insertar el pulsador en el adaptador.
 Fijar el adaptador al techo, al lateral o a la base del mueble, utilizando los topes de montaje para el correcto posicionamiento.



Push - Release device application

Push - Informaciones técnicas - Aplicación del pulsador.

Application of the release device to be recessed.

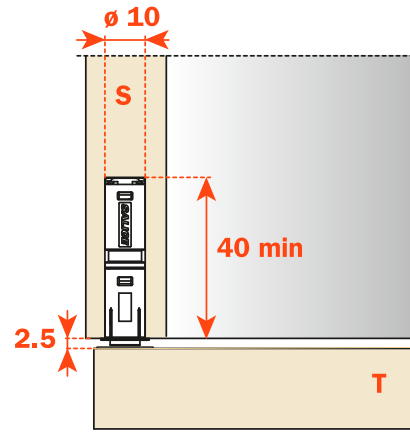
Drill a hole \varnothing 10 mm and min. 40 mm deep in the top, side or base panel of the cabinet.

Insert the release device into the hole.

Aplicación del pulsador de encajar.

Taladrar un agujero de 10 mm de diámetro y por lo menos de 40 mm de profundidad en el techo, lateral o base del mueble.

Insertar el pulsador en el agujero del mueble.





1 - Retaining catch with adhesive.

Apply the retaining catch to the magnetic release device.
Refer to Figure 1 below. Remove the protective covering from the adhesive and center the catch on the release device.
Close the door and apply firm pressure so that the retaining catch will then be correctly positioned on the door.
Reopen the door and again apply pressure to the catch to secure the bond.

Attention:

For a correct application and to insure optimum performance, we suggest that you carefully follow the guidelines listed below.

- 1** - Clean and degrease the door surface where the retaining catch is to be installed.
- 2** - Remove the protective covering from the adhesive
- 3** - Place the retaining catch in position, while in an environment where the temperature is 50° F or above. Apply firm pressure for 10-15 seconds after which the catch is suitable for use. Maximum bond is attained in 24 hrs.

1 - Contrapulsador con adhesivo.

Aplicar el contrapulsador al pulsador magnético.
Quitar la protección de la parte adhesiva.
Cerrar la puerta.
El contrapulsador adhesivo está así posicionado sobre la puerta.
Reabrir la puerta y comprimir fuerte el contrapulsador para hacerlo adherir correctamente.

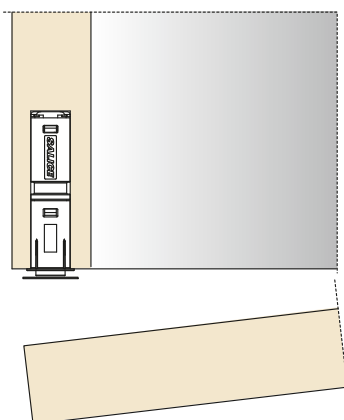
Atención:

Para una correcta aplicación, al fin de asegurar una fijación óptima en el tiempo, se aconseja de atenerse a las siguientes indicaciones:

- 1** - Limpiar y desengrasar la superficie de la puerta donde será aplicada la plaquita;
- 2** - Quitar la protección de la parte adhesiva;
- 3** - Aplicar la plaquita en ambiente con temperatura $\geq 10^\circ$ y manteniendo una presión por unos 10, 15 segundos.

Después de pocos segundos de la aplicación, la plaquita será idónea al uso. Después de 24 horas se consigue la fijación máxima.

1



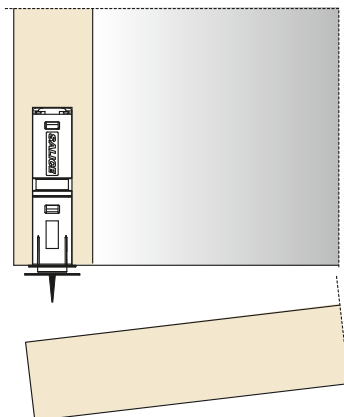
2 - Retaining catch to be inserted.

Apply and center the retaining catch on the magnetic release device.
Refer to Figure 2 below.
Close the door, which in turn, will create an indentation in the door marking the location where the catch is to be inserted.
Using a small hammer, carefully tap in the catch using the indentation as the locating point for positioning. It is then ready for immediate use.


2 - Contrapulsador de insertar.

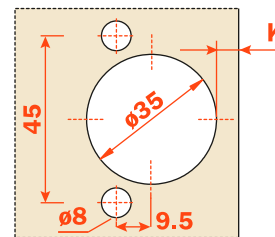
Aplicar el contrapulsador al pulsador magnético.
Cerrar la puerta.
La punta del contrapulsador indicará donde insertarlo sucesivamente.
Reabrir la puerta e insertar a presión el contrapulsador.



2





Push - 200 series hinges - 94° for thick door
Push - Bisagras serie 200 - 94° Bisagras para grandes espesores

	94° ø35	Packaging Embalaje
		





PUSH		C2PVA99	100
PUSH		C2RVA99	100

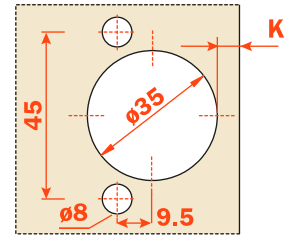


PUSH		C2PVG99	100
PUSH		C2RVG99	100



PUSH		C2PVP99	100
PUSH		C2RVP99	100

	110° ø35	Packaging Embalaje



PUSH		C2PPA99	100
PUSH		C2RPA99	100




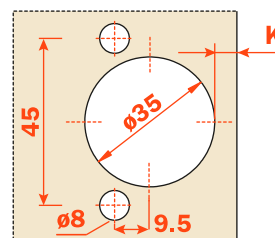
PUSH		C2PPG99	100
PUSH		C2RPG99	100





PUSH		C2PPP99	100
PUSH		C2RPP99	100



Push - 200 series hinges - 165°
Push - Bisagras serie 200 - 165°

	155° ø35	Packaging Embalaje
		



PUSH		C2PSA99	100
PUSH		C2RSA99	100




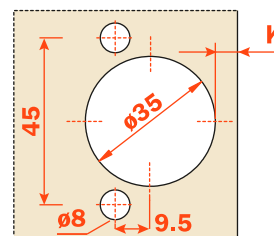
PUSH		C2PSG99	100
PUSH		C2RSG99	100





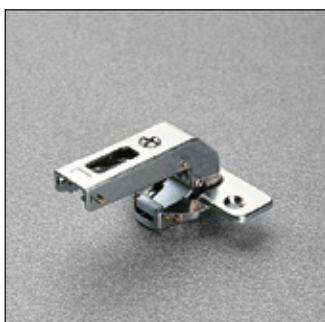
PUSH		C2PSP99	100
PUSH		C2RSP99	100



Push - 200 series hinges - Complementary hinges
Push - Bisagras serie 200 - complementarias

	94° \varnothing 35	Packaging Embalaje
		

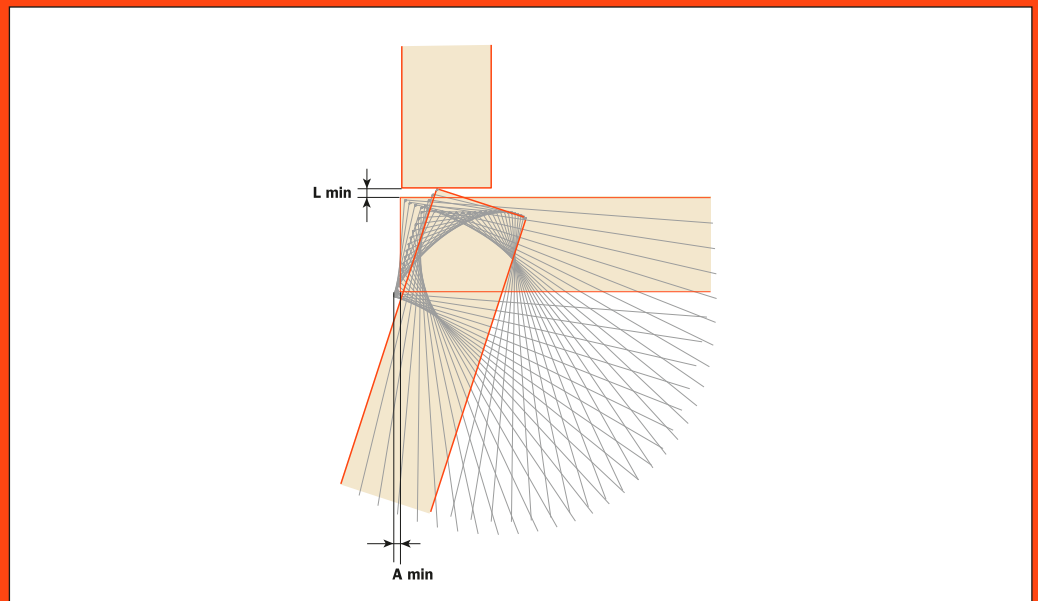


PUSH 	C2PVN99AC	150
PUSH 	C2RVN99AC	150



PUSH 	C2PVN99	150
PUSH 	C2RVN99	150

Minimum reveal charts *Tablas del espacio necesario para abrir la puerta*



Space needed to open the door
Espacio necesario para abrir la puerta

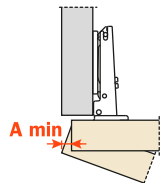
Projection of the door

Projection of the door from the cabinet side at the maximum opening. The figures are based on a straight arm hinge, H=0 mm thickness of mounting plate and K value = 3 mm.

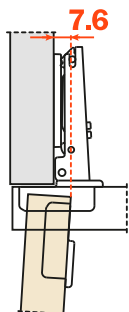
Retroceso de la puerta

Retroceso de la puerta respecto al lateral en posición de máxima abertura. El valor indicado es resaltado con bisagra codo 0, altura base H=0 y valor K=3.

200 series 94° - for thicker doors
Space needed to open the door



Serie 200 94° - para puertas de gran espesor
Espacio necesario para abrir la puerta

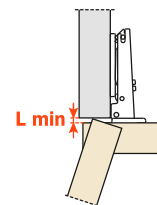


T=		19	20	21	22	23	24	25	26	27	28	29	30	31	32	33	34	35
K=3	A=	0.1	0.2	0.3	0.4	0.5	0.7	0.8	1.0	1.6	2.6	3.5	4.5	5.4	6.4	7.4	8.3	9.3
K=4	A=	0.1	0.2	0.3	0.4	0.5	0.7	0.8	1.0	1.2	1.9	2.8	3.8	4.7	5.7	6.6	7.6	8.6
K=5	A=	0.1	0.2	0.3	0.4	0.5	0.7	0.8	1.0	1.2	1.4	2.2	3.1	4.1	5.0	5.9	6.9	7.8
K=6	A=	0.1	0.2	0.3	0.4	0.5	0.6	0.8	1.0	1.2	1.4	1.7	2.6	3.5	4.4	5.3	6.2	7.2
K=7	A=	0.1	0.2	0.3	0.4	0.5	0.6	0.8	1.0	1.1	1.3	1.6	2.1	3.0	3.8	4.7	5.6	6.5
K=8	A=	0.1	0.2	0.3	0.4	0.5	0.6	0.8	0.9	1.1	1.3	1.6	1.8	2.5	3.3	4.2	5.1	6.0
K=9	A=	0.1	0.2	0.3	0.4	0.5	0.6	0.8	0.9	1.1	1.3	1.5	1.8	2.1	2.9	3.7	4.6	5.4

K=	3	4	5	6	7	8	9
L=	0.0	0.0	0.0	0.0	0.0	0.3	1.3

The above values are calculated on the assumption that the doors have square edges. They are reduced if the doors have radiused edges.

Los valores mencionados han sido calculados considerando que las puertas tengan esquinas vivas. Estos disminuyen si las puertas tienen esquinas redondeadas.



Projection of the door

Projection of the door from the cabinet side at the maximum opening. The figures are based on a straight arm hinge, H=0 mm thickness of mounting plate and K value = 3 mm.

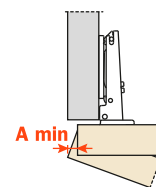
Retroceso de la puerta

Retroceso de la puerta respecto al lateral en posición de máxima abertura. El valor indicado es resaltado con bisagra codo 0, altura base H=0 y valor K=3.

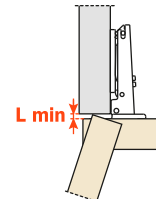
200, 300 and 800 series 110°
Space needed to open the door

Serie 200, 300 y 800 110°
Espacio necesario para abrir la puerta

T=		16	17	18	19	20	21	22	23	24	25	26
K=3	A=	0.5	0.7	0.9	1.2	1.5	1.8	2.4	3.7	5.1	6.5	7.8
K=4	A=	0.5	0.7	0.9	1.2	1.5	1.8	2.1	2.7	4.1	5.5	6.8
K=5	A=	0.5	0.7	0.9	1.2	1.5	1.8	2.1	2.6	3.1	4.1	5.4
K=6	A=	0.5	0.7	0.9	1.2	1.5	1.8	2.1	2.5	3.0	3.5	4.4

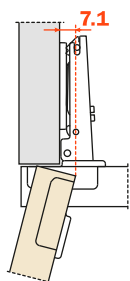


T=		16	17	18	19	20	21	22	23	24	25	26
K=3	L=	0.0	0.0	0.0	0.0	0.2	0.5	0.8	1.1	1.4	1.7	1.9
K=4	L=	0.0	0.0	0.3	0.6	0.9	1.2	1.4	1.7	2.0	2.3	2.6
K=5	L=	1.1	1.3	1.6	1.8	2.1	2.3	2.6	2.9	3.1	3.4	3.6
K=6	L=	2.0	2.3	2.5	2.8	3.1	3.3	3.6	3.8	4.1	4.3	4.6



The above values are calculated on the assumption that the doors have square edges. They are reduced if the doors have radiused edges.

Los valores mencionados han sido calculados considerando que las puertas tengan esquinas vivas. Estos disminuyen si las puertas tienen esquinas redondeadas.

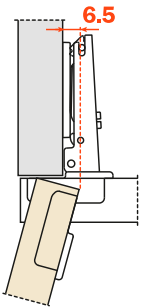


Projection of the door

Projection of the door from the cabinet side at the maximum opening. The figures are based on a straight arm hinge, H=0 mm thickness of mounting plate and K value = 3 mm.

Retroceso de la puerta

Retroceso de la puerta respecto al lateral en posición de máxima abertura. El valor indicado es resaltado con bisagra codo 0, altura base H=0 y valor K=3.



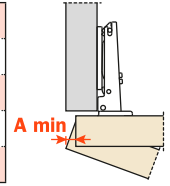
200 series 120°

Space needed to open the door

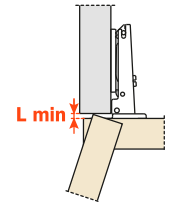
Série 200 120°

Jeu nécessaire pour l'ouverture de la porte

	T=	16	17	18	19	20	21	22	23	24	25	26
K=3	A=	1.0	1.3	1.6	1.9	2.2	3.5	5.0	6.5	8.1	9.6	11.2
K=4	A=	1.0	1.3	1.5	1.9	2.2	2.5	4.0	5.5	7.1	8.6	10.2
K=5	A=	1.0	1.2	1.5	1.8	2.1	2.5	3.0	4.5	6.1	7.6	9.2
K=6	A=	1.0	1.2	1.5	1.8	2.1	2.4	2.8	3.5	5.1	6.6	8.1



	T=	16	17	18	19	20	21	22	23	24	25	26
K=3	L=	0.0	0.0	0.0	0.0	0.1	0.5	0.9	1.3	1.7	2.1	2.5
K=4	L=	0.0	0.0	0.2	0.6	1.0	1.4	1.8	2.2	2.6	3.1	3.5
K=5	L=	0.3	0.7	1.1	1.5	1.9	2.3	2.8	3.2	3.6	4.0	4.4
K=6	L=	1.2	1.6	2.0	2.4	2.8	3.3	3.7	4.1	4.5	4.9	5.3



The above values are calculated on the assumption that the doors have square edges. They are reduced if the doors have radiused edges.

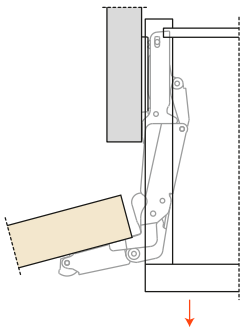
Los valores mencionados han sido calculados considerando que las puertas tengan esquinas vivas. Estos disminuyen si las puertas tienen esquinas redondeadas.

Projection of the door

Projection of the door from the cabinet side at the maximum opening. The figures are based on a straight arm hinge, H=0 mm thickness of mounting plate and K value = 3 mm.

Retroceso de la puerta

Retroceso de la puerta respecto al lateral en posición de máxima abertura. El valor indicado es resaltado con bisagra codo 0, altura base H=0 y valor K=3.



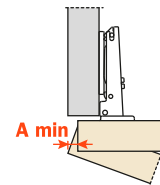
200 series 165°

Space needed to open the door

Série 200 165°

Jeu nécessaire pour l'ouverture de la porte

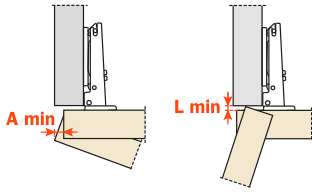
	T=	16	18	20	22	24	26	28
K=3	A=	0.0	0.0	0.0	0.7	2.7	4.6	7.9
K=4	A=	0.0	0.0	0.0	0.1	1.8	3.8	6.9
K=5	A=	0.0	0.0	0.0	0.1	1.2	3.0	5.9
K=6	A=	0.0	0.0	0.0	0.1	0.9	2.5	4.9
K=7	A=	0.0	0.0	0.0	0.1	0.7	2.0	3.9
K=8	A=	0.0	0.0	0.0	0.1	0.6	1.7	3.2



The above values are calculated on the assumption that the doors have square edges. They are reduced if the doors have radiused edges.

Los valores mencionados han sido calculados considerando que las puertas tengan esquinas vivas. Estos disminuyen si las puertas tienen esquinas redondeadas.

Space needed to open the door
Espacio necesario para abrir la puerta



F series 94° (40 mm ø cup) for THICK DOORS.
Space needed to open the door

Serie F 94° (ø cazoleta 40mm) PARA PUERTAS DE GRAN ESPESOR
Espacio necesario para abrir la puerta

	T=	20	21	22	23	24	25	26	27	28	29	30	31	32	33	34	35	36	37	38	39	40	L=
K=3	A=	0.4	0.5	0.7	0.8	1.0	1.2	1.4	1.6	1.9	2.2	2.5	2.8	3.1	3.5	4.1	5.0	6.0	6.9	7.8	8.8	9.7	0.0
K=4	A=	0.4	0.5	0.7	0.8	1.0	1.2	1.4	1.6	1.9	2.1	2.4	2.7	3.0	3.4	3.8	4.4	5.3	6.3	7.2	8.1	9.0	0.0
K=5	A=	0.4	0.5	0.6	0.8	1.0	1.2	1.4	1.6	1.8	2.1	2.4	2.7	3.0	3.3	3.7	4.1	4.8	5.7	6.6	7.5	8.4	0.0
K=6	A=	0.4	0.5	0.6	0.8	0.9	1.1	1.3	1.6	1.8	2.1	2.3	2.6	2.9	3.3	3.6	4.0	4.4	5.2	6.0	6.9	7.8	0.0
K=7	A=	0.4	0.5	0.6	0.8	0.9	1.1	1.3	1.5	1.8	2.0	2.3	2.6	2.9	3.2	3.6	3.9	4.3	4.8	5.5	6.4	7.3	0.0
K=8	A=	0.4	0.5	0.6	0.8	0.9	1.1	1.3	1.5	1.7	2.0	2.2	2.5	2.8	3.1	3.5	3.8	4.2	4.7	5.1	5.9	6.8	0.0
K=9	A=	0.4	0.5	0.6	0.7	0.9	1.1	1.3	1.5	1.7	2.0	2.2	2.5	2.8	3.1	3.4	3.8	4.2	4.6	5.0	5.5	6.3	0.0
K=10	A=	0.3	0.5	0.6	0.7	0.9	1.1	1.3	1.5	1.7	1.9	2.2	2.4	2.7	3.0	3.4	3.7	4.1	4.5	4.9	5.4	6.0	0.0
K=11	A=	0.3	0.4	0.6	0.7	0.9	1.0	1.2	1.4	1.7	1.9	2.1	2.4	2.7	3.0	3.3	3.6	4.0	4.4	4.8	5.2	5.7	0.0
K=12	A=	0.3	0.4	0.6	0.7	0.9	1.0	1.2	1.4	1.6	1.9	2.1	2.4	2.6	2.9	3.3	3.6	3.9	4.3	4.7	5.1	5.6	0.4
K=13	A=	0.3	0.4	0.5	0.7	0.9	1.0	1.2	1.4	1.6	1.8	2.1	2.3	2.6	2.9	3.2	3.5	3.8	4.2	4.5	4.9	5.4	1.2
K=14	A=	0.3	0.4	0.5	0.7	0.8	1.0	1.2	1.4	1.6	1.8	2.0	2.3	2.6	2.8	3.2	3.5	3.8	4.2	4.5	4.9	5.4	2.2
K=15	A=	0.3	0.4	0.5	0.7	0.8	1.0	1.2	1.4	1.6	1.8	2.0	2.3	2.6	2.8	3.2	3.5	3.8	4.2	4.5	4.9	5.4	3.2

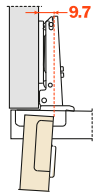
The above values are calculated on the assumption that the doors have square edges. They are reduced if the doors have radiused edges. Los valores mencionados han sido calculados considerando que las puertas tengan esquinas vivas. Estos disminuyen si las puertas tienen esquinas redondeadas.

Projection of the door

Projection of the door from the cabinet side at the maximum. opening. The figures are based on a straight arm hinge, H=0 mm thickness of mounting plate and K value = 3 mm.

Retroceso de la puerta

Retroceso de la puerta respecto al lateral en posición de máxima abertura. El valor indicado es resaltado con bisagra codo 0, altura base H=0 y valor K=3.

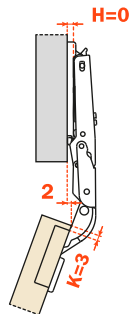


Projection of the door

Projection of the door from the cabinet side at the maximum. opening. The figures are based on a straight arm hinge, H=0 mm thickness of mounting plate and K value = 3 mm.

Retroceso de la puerta

Retroceso de la puerta respecto al lateral en posición de máxima abertura. El valor indicado es resaltado con bisagra codo 0, altura base H=0 y valor K=3.



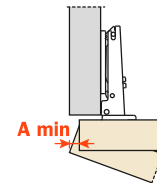
B series 110°

Space needed to open the door

Serie B 110°

Espacio necesario para abrir la puerta

	T=	16	18	20	22	24	26
K=3	A=	0.0	0.0	0.0	0.0	0.3	1.4
K=4	A=	0.0	0.0	0.0	0.0	0.4	16.9
K=5	A=	0.0	0.0	0.0	0.0	0.5	15.9
K=6	A=	0.0	0.0	0.0	0.0	0.7	14.9
K=7	A=	0.0	0.0	0.0	0.0	11.3	13.9
K=8	A=	0.0	0.0	0.0	0.0	10.3	12.9
K=9	A=	0.0	0.0	0.0	0.0	9.3	11.9
K=10	A=	0.0	0.0	0.0	6.0	8.3	10.9
K=11	A=	0.0	0.0	0.0	5.1	7.3	9.9
K=12	A=	0.0	0.0	0.0	4.1	6.3	8.9
K=13	A=	0.0	0.0	1.4	3.3	5.3	7.9
K=14	A=	0.0	0.0	0.7	2.6	4.5	6.9
K=15	A=	0.0	0.0	0.2	2.0	3.8	5.9
K=16	A=	0.0	0.0	0.0	1.4	3.2	5.0
K=17	A=	0.0	0.0	0.0	1.0	2.7	4.4
K=18	A=	0.0	0.0	0.0	0.7	2.2	3.9



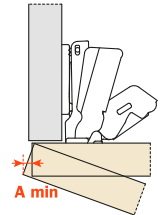
The above values are calculated on the assumption that the doors have square edges. They are reduced if the doors have radiused edges.

Los valores mencionados han sido calculados considerando que las puertas tengan esquinas vivas. Estos disminuyen si las puertas tienen esquinas redondeadas.

200 series 155° - for thicker doors
Space needed to open the door

Serie 200, 155° para puertas de gran espesor
Espacio necesario para abrir la puerta

	T=	26	27	28	29	30	31	32	33	34	35
K=3	A=	0.0	0.0	0.0	0.8	3.0	4.8	7.1	11.7	16.4	20.7
K=4	A=	0.0	0.0	0.0	0.8	2.5	4.0	6.2	10.6	15.0	19.7
K=5	A=	0.0	0.0	0.0	0.8	2.0	3.4	4.8	9.8	14.1	18.4
K=6	A=	0.0	0.0	0.0	0.8	1.5	2.8	4.2	8.7	13.2	17.8
K=7	A=	0.0	0.0	0.0	0.8	1.4	2.3	3.0	7.8	12.0	16.7
K=8	A=	0.0	0.0	0.0	0.2	0.9	1.9	2.7	7.0	11.2	15.7
K=9	A=	0.0	0.0	0.0	0.2	0.7	1.5	2.1	5.9	10.4	15.0



The above values are calculated on the assumption that the doors have square edges.

They are reduced if the doors have radiused edges.

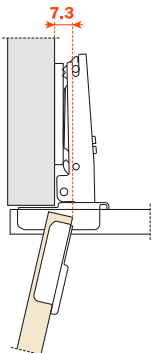
Los valores mencionados han sido calculados considerando que las puertas tengan esquinas vivas. Estos disminuyen si las puertas tienen esquinas redondeadas.

Projection of the door

Projection of the door from the cabinet side at the maximum opening. The figures are based on a straight arm hinge, H=0 mm thickness of mounting plate and K value = 3 mm.

Retroceso de la puerta

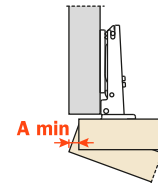
Retroceso de la puerta respecto al lateral en posición de máxima apertura. El valor indicado es resaltado con bisagra codo 0, altura base H=0 y valor K=3.



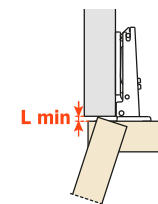
100 series 105°
Space needed to open the door

Serie 100 105°
Espacio necesario para abrir la puerta

	T=	15	16	17	18	19	20
K=3	A=	1.0	1.0	1.2	1.4	1.6	1.9
K=4	A=	0.9	1.0	1.2	1.3	1.5	1.8
K=5	A=	0.9	1.0	1.1	1.2	1.5	1.8
K=6	A=	0.9	1.0	1.1	1.2	1.4	1.7



	T=	15	16	17	18	19	20
K=3	L=	0.0	0.0	0.0	0.0	0.1	0.3
K=4	L=	0.4	0.6	0.7	0.9	1.1	1.2
K=5	L=	1.0	1.0	1.2	1.8	2.0	2.0
K=6	L=	1.6	1.8	2.0	2.1	2.3	2.5



The above values are calculated on the assumption that the doors have square edges.

They are reduced if the doors have radiused edges.

Los valores mencionados han sido calculados considerando que las puertas tengan esquinas vivas. Estos disminuyen si las puertas tienen esquinas redondeadas.

Titanium finish

Ababado **Titanium**



The Titanium finish perfectly integrates the hinge into the design of the cabinet conveying a sensation of warmth while at the same time, incorporating modern functionality.

The color, new and different compared to the traditional nickel-plated finishes, is less invasive and has a muted sheen. The Titanium reflections make the hinge ideal in combination with darker interiors and with the numerous shades of exotic wood finishes used in contemporary cabinetry.

Corrosion resistance is greatly enhanced compared to the traditional nickel-plated finishes.

In keeping with today's trends, this elegant Titanium finish is now available on both the standard hinge series as well as the Silentia soft close products.



El acabado de titanio integra perfectamente la bisagra en el diseño del mueble, aportando una apariencia cálida e incorporando al mismo tiempo una moderna funcionalidad.

El color, nuevo y distinto respecto a los tradicionales acabados bruñidos y niquelados, es menos invasivo y brillante. Los reflejos color titanio hacen esta bisagra ideal en combinación con interiores oscuros y las múltiples tonalidades de acabados exóticos de madera utilizados en la ebanistería contemporánea.

La resistencia a la corrosión está considerablemente aumentada respecto al tradicional acabado níquel.

Siguiendo las tendencias actuales, este elegante acabado Titanium ahora está disponible tanto en las series de bisagras estándares como en los productos Silentia con cierre amortiguado.

Proudly Supplied By



1-855-650-3265 | www.rugbyabp.com