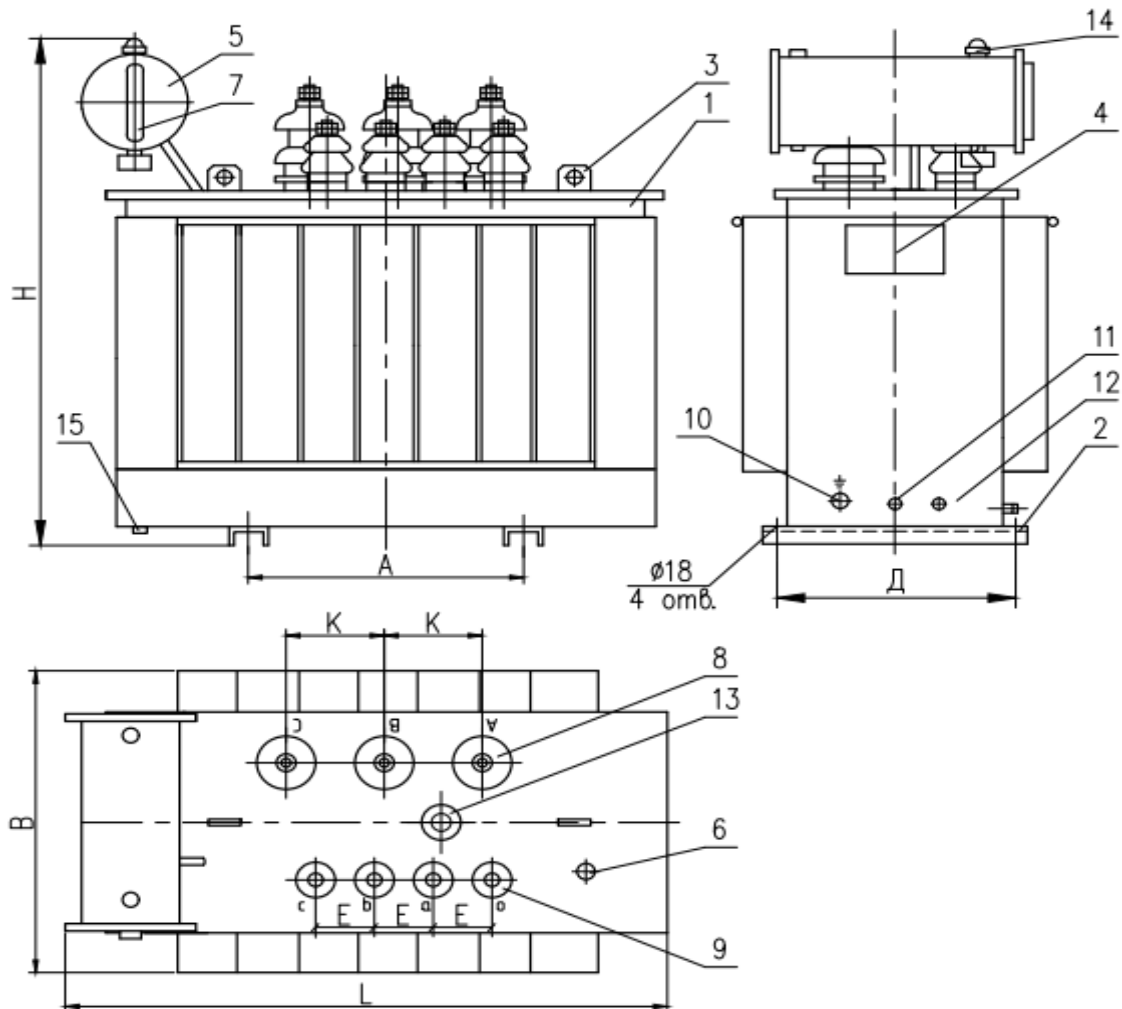


### Габаритні, приєднувальні розміри та маса трансформаторів ТМ-100-160/10 У1



Тип трансформатора	Розміри, мм							Маса, масла, кг	Маса, кг
	L	B	H	K	E	A	D		
ТМ-100/10 У1	1100	620	1280	190	110	550	440	178	625
ТМ-160/10 У1	1120	730	1390	190	110	550	550	220	750

- 1– Бак 2– Рама; 3– Вуха для підйому; 4– Заводський щиток;  
 5– Маслорозширювач; 6– Трубка термометра; 7– Масловказівник;  
 8– Ввід ВН; 9– Ввід НН; 10– Бобишка заземлення; 11– Зливна пробка;  
 12– Пробка відбору проби масла; 13– Привод перемикача;  
 14– Повітряосушувач; 15– Пробка для зливу залишків масла.

**З Повагою ТОВ «ВТК Січ Енерго»**