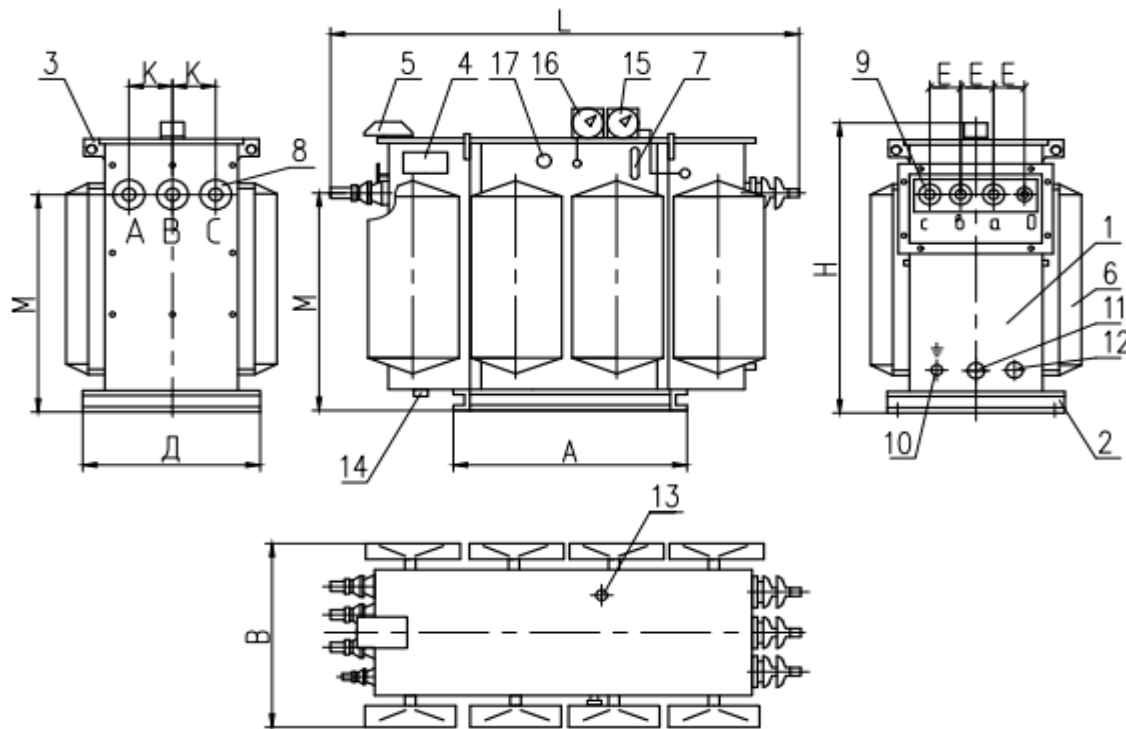


**Габаритні, приєднувальні розміри і маса трансформаторів
ТМЗ-630-2500/10 У1 (правий)**



Тип трансформатора	Розміри, мм								Маса, масла, кг	Маса, кг
	L	B	H	K	E	M	A	D		
ТМЗ-630/10 У1	1710	1180	1880	170	130	1215	860	860	680	2040
ТМЗ-1000/10 У1	1890	1230	1640	170	130	1320	860	860	755	3070
ТМЗ-1600/10 У1	2020	1270	1900	185	140	1560	1112	1160	1155	4900
ТМЗ-2500/10 У1	2440	1360	1980	185	140	1580	1112	1160	2000	6700

- 1- Бақ 2- Рама; 3- Гак для підйому; 4- Заводський щиток;
5- Запобіжна дафразма; 6- Радіатор; 7- Маслорозподільник;
8- Ввод ВН; 9- Ввод НН; 10- Бобишка заземлення; 11- Зливний кран;
12- Пробка відбору проби масла; 13- Привод перемикача;
14- Пробка для зливу залишків масла; 15- ТКП; 16- Мановакуумметр;
17- Пробка для продуву азотом.

З Повагою ТОВ «ВТК Січ Енерго»