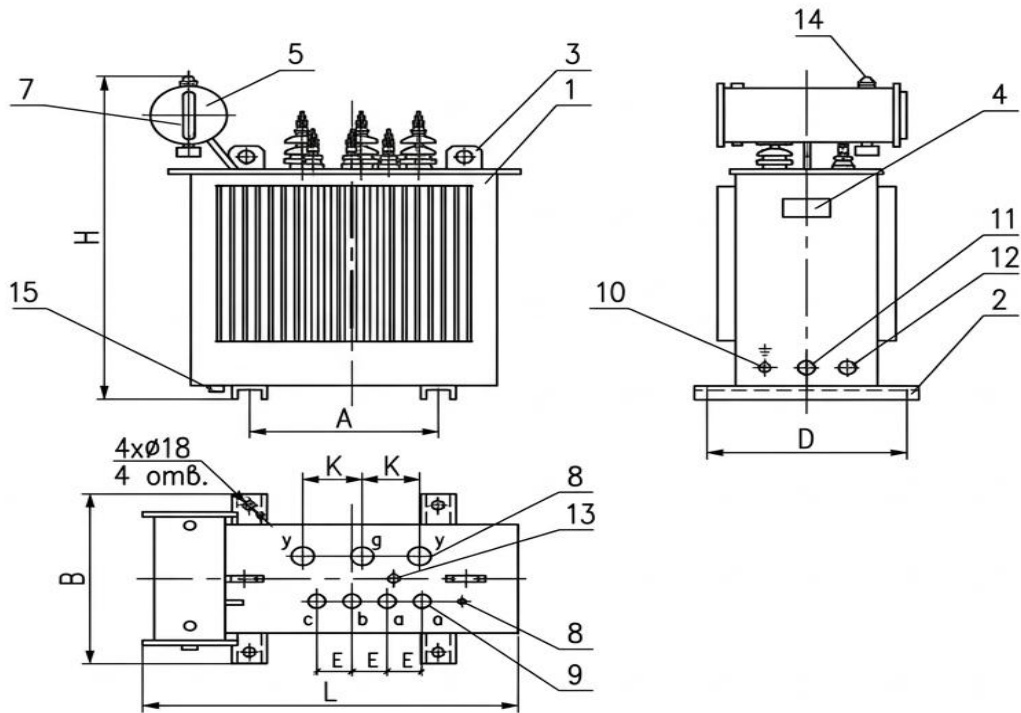




## Габаритні, приєднувальні розміри та маса трансформаторів ТМ-25-63/10 У1



Тип трансформатора	Розміри, мм							Маса, масла, кг	Маса, кг
	L	B	H	K	E	A	Д		
ТМ-25/10 У1	1020	450	1170	190	90	450	400	84	299
ТМ-40/10 У1	1020	450	1200	190	90	450	400	126	410
ТМ-63/10 У1	1040	450	1230	190	90	450	400	158	485

- 1— Бак; 2— Рама; 3— Вуха для підйому; 4— Заводський щиток;  
 5— Маслорозширювач; 6— Трубка термометра; 7— Масловказівник;  
 8— Ввод ВН; 9— Ввод НН; 10— Бобишка заземлення; 11— Зливна пробка;  
 12— Пробка відбору проби масла; 13— Привод перемикача;  
 14— Повітряосушувач; 15— Пробка для зливу залишків масла.