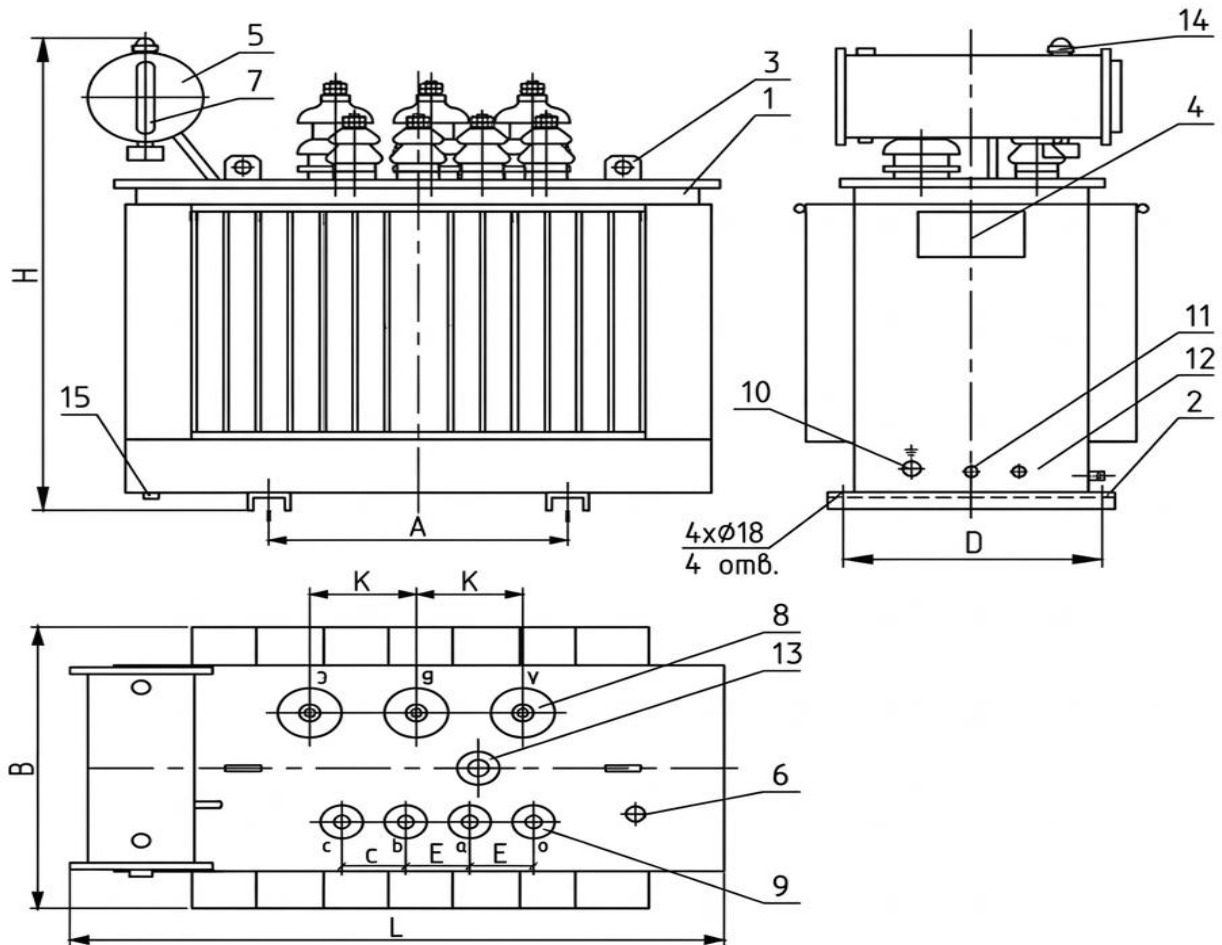




Габаритні, приєднувальні розміри та маса трансформаторів ТМ-100-160/10 У1



| Тип трансформатора | Розміри, мм | | | | | | | Маса, масла, кг | Маса, кг |
|--------------------|-------------|-----|------|-----|-----|-----|-----|-----------------|----------|
| | L | B | H | K | E | A | Д | | |
| ТМ-100/10 У1 | 1100 | 620 | 1280 | 190 | 110 | 550 | 440 | 178 | 625 |
| ТМ-160/10 У1 | 1120 | 730 | 1390 | 190 | 110 | 550 | 550 | 220 | 750 |

- 1– Бак; 2– Рама; 3– Вухо для підйому; 4– Заводський щиток;
 5– Маслорозширювач; 6– Трубка термометра; 7– Масловказівник;
 8– Ввод ВН; 9– Ввод НН; 10– Бобишка зоземлення; 11– Зливна пробка;
 12– Пробка відбору проби масла; 13– Привод перемикача;
 14– Повітряосушувач; 15– Пробка для зливу залишків масла.