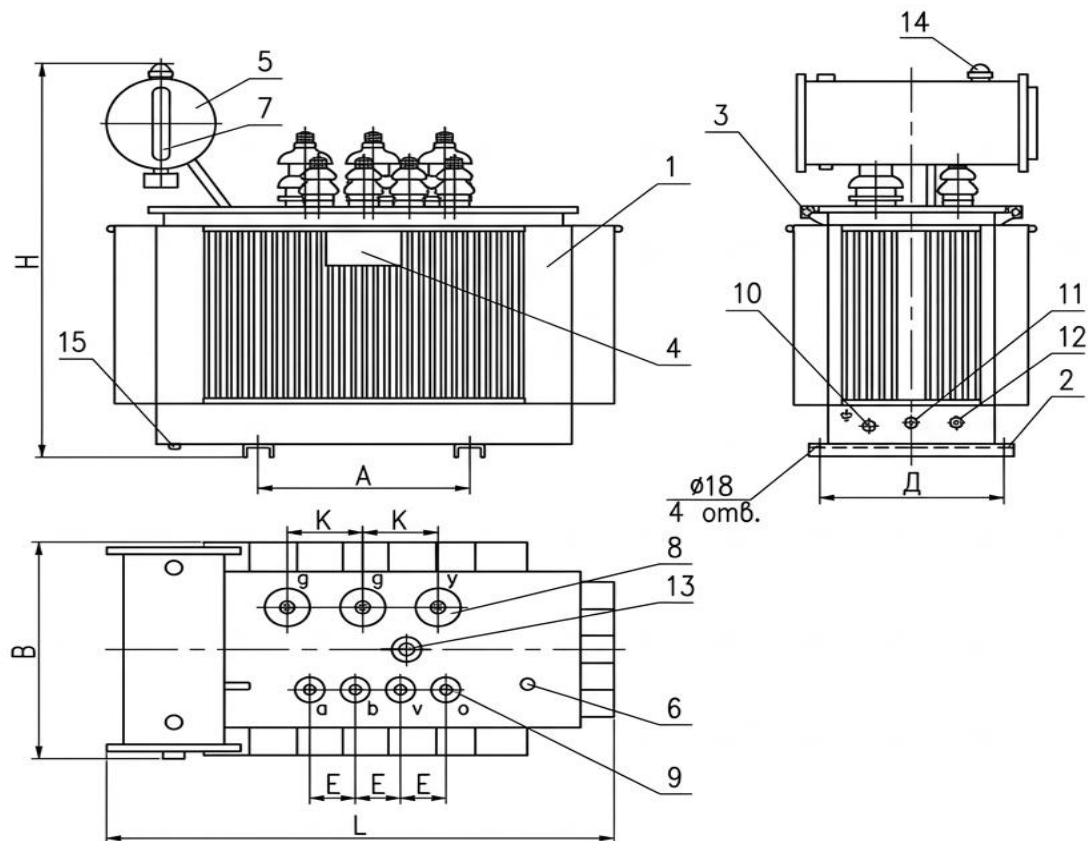




Габаритні, приєднувальні розміри та маса трансформаторів ТМ-250-1250/10 У1



Тип трансформатора	Розміри, мм							Маса масла, кг	Маса, кг
	L	B	H	K	E	A	D		
ТМ-250/10 У1	1330	680	1420	190	130	550	550	370	1150
ТМ-400/10 У1	1350	800	1660	200	130	660	660	480	1650
ТМ-630/10 У1	1450	930	1780	250	160	820	820	680	2040
ТМ-1000/10 У1	1730	1000	1940	290	160	820	820	755	3070
ТМ-1250/10 У1	1970	1050	2120	290	160	820	820	1000	3480

- 1– Бак; 2– Рама; 3– Гак для підйому; 4– Заводський щиток;
 5– Маслорозширювач; 6– Трубка термометра; 7– Масловказівник;
 8– Ввод ВН; 9– Ввод НН; 10– Бобишка заземлення; 11– Зливна пробка;
 12– Пробка відбору проби масла; 13– Привод перемикача;
 14– Повітряосушувач; 15– Пробка для зливу залишків масла.

****Комплектація ТКП, апаратними затискачами та роликми здійснюється за бажанням замовника**