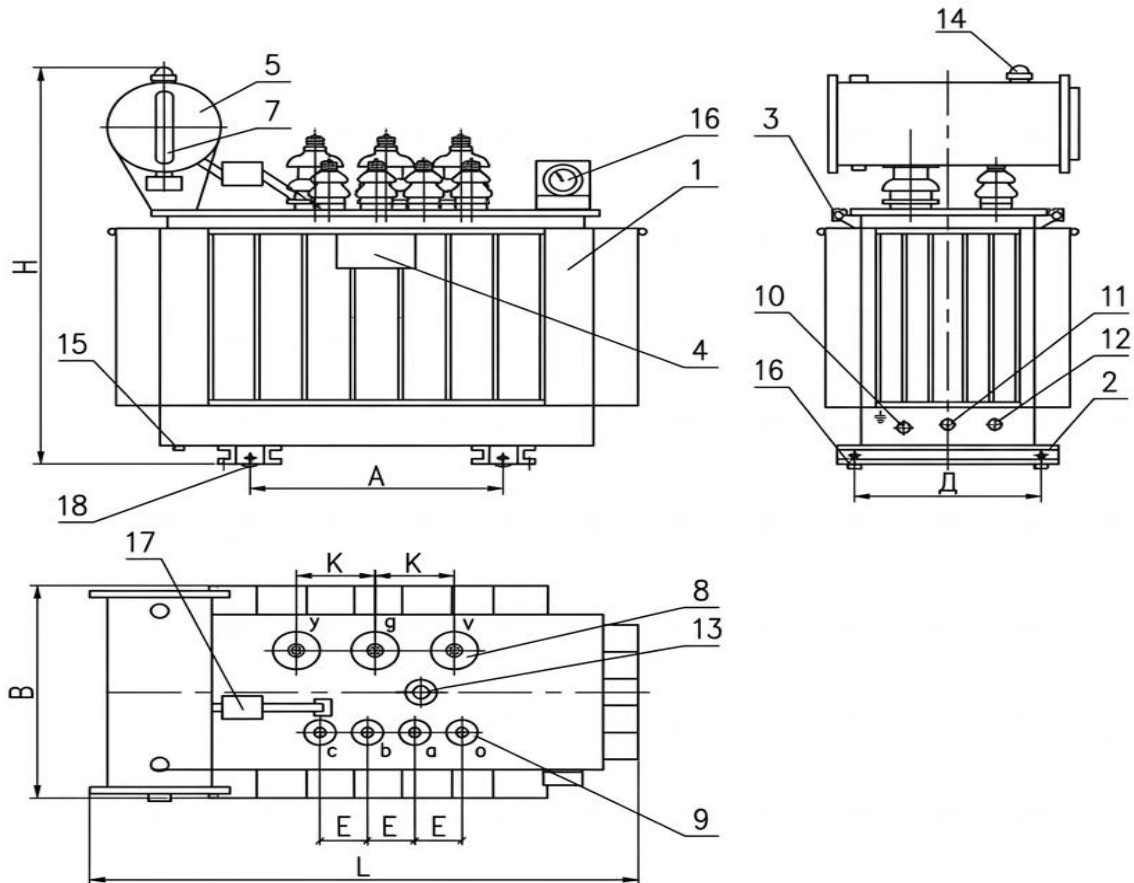




Габаритні, приєднувальні розміри та маса трансформаторів ТМ-1600-2500/10 У1



Тип трансформатора	Розмір, мм							Маса, масла, кг	Маса, кг
	L	B	H	K	E	A	Д		
ТМ-1600/10 У1	2150	1200	2350	300	160	1070	1070	1155	4900
ТМ-2000/10 У1	2250	1250	2490	360	160	1070	1070	1530	5400
ТМ-2500/10 У1	2480	1370	2490	360	180	1070	1070	2000	6700

- 1– Бак; 2– Рама; 3– Гак для підйому; 4– Заводський щиток;
 5– Маслорозширювач; 6– Трубка термометра; 7– Масловказівник,
 8– Ввод ВН; 9– Ввод НН; 10– Бобишка заземлення; 11– Зливний кран;
 12– Пробка відбору проби масла; 13– Привод перемикача;
 14– Повітряосушувач; 15– Пробка для зливу залишків масла;
 16– ТКП; 17– Реле Бухгольца; 18–Коток