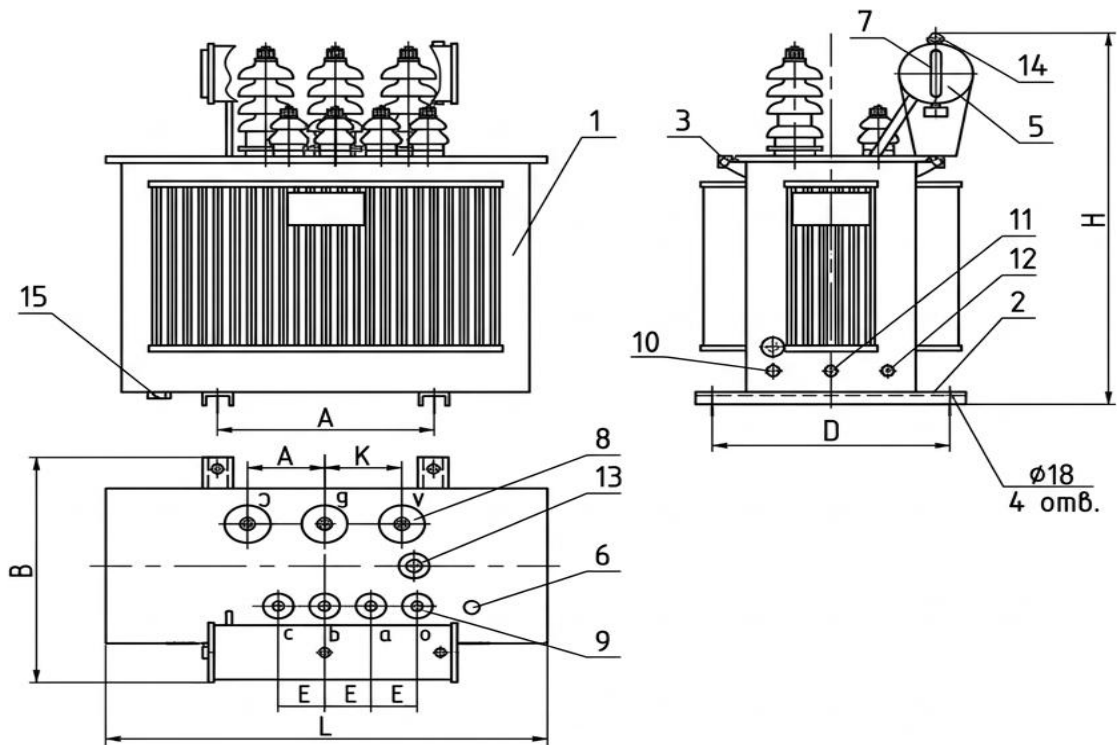




Габаритні, приєднувальні розміри і маса трансформаторів ТМ-25-63/35 та ТМЖ-25-63/27.5 У1



Тип трансформатора	Розміри, мм							Маса, масла, кг	Маса, кг
	L	B	H	K	E	A	Д		
ТМ-25/35 У1	1200	980	1450	380	110	550	550	220	630
ТМ-40/35 У1	1200	980	1550	380	110	550	550	265	680
ТМ-63/35 У1	1250	1030	1570	400	110	550	550	280	820
ТМЖ-25/27 У1	1200	980	1450	380	110	550	550	220	630
ТМЖ-40/27 У1	1200	980	1550	380	110	550	550	265	680
ТМЖ-63/35 У1	1250	1030	1570	400	110	550	550	280	820

- 1– Бак; 2– Рама; 3– Гак для підйому; 4– Заводський щиток
 5– Маслорозширювач; 6– Трубка термометра; 7– Масловказівник
 8– Ввод ВН; 9– Ввод НН; 10– Будишка заземлення; 11– Зливна пробка;
 12– Пробка відбору проби масла; 13– Привод перемикача;
 14– Повітряосушувач; 15– Пробка для зливу залишків масла