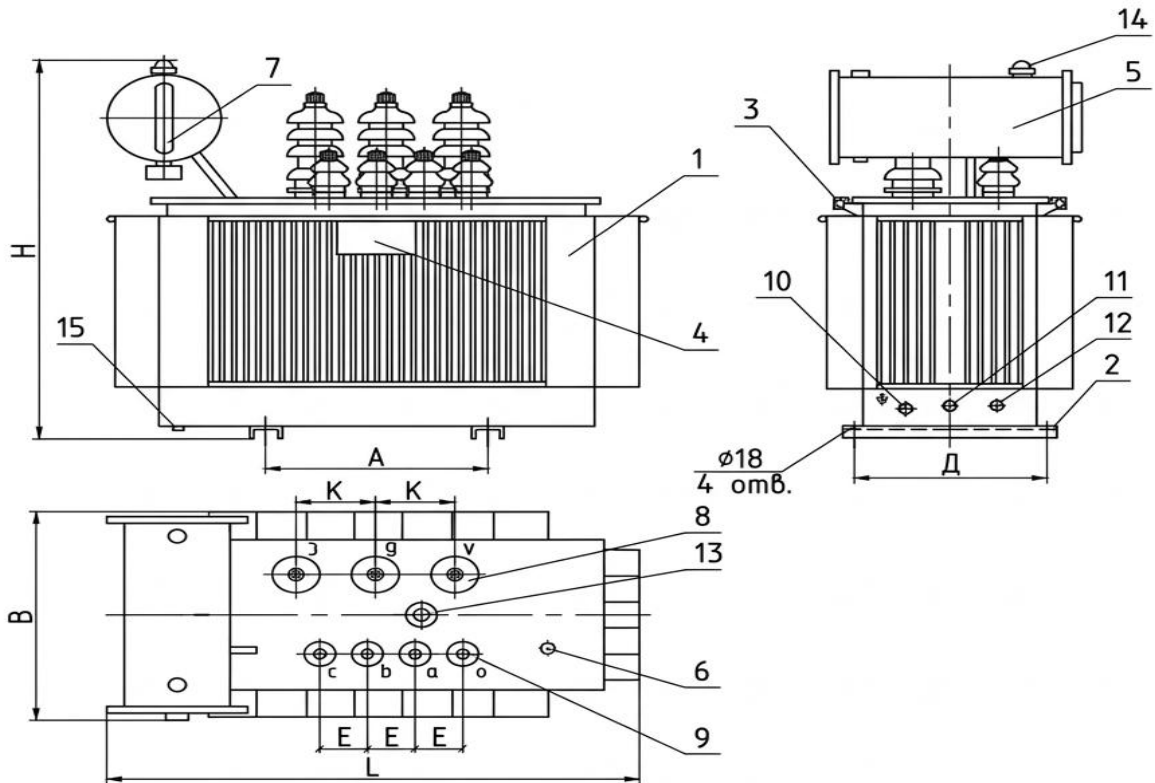




Габаритні, приєднувальні розміри і маса трансформаторів ТМ-400-1250/35 та ТМЖ-400-1250/27.5 У1



Тип трансформатора	Розміри, мм							Маса, масла, кг	Маса, кг
	L	B	H	K	E	A	Д		
ТМ-400/35 У1	1900	950	1910	460	120	820	820	890	2180
ТМ-630/35 У1	1950	1070	2140	460	140	820	820	1000	3170
ТМ-1000/35 У1	2150	1150	2240	460	140	820	820	1160	3650
ТМ-1250/35 У1	2250	1170	2280	460	140	820	820	1210	3990
ТМЖ-400/27 У1	1950	950	1910	460	120	820	820	890	2180
ТМЖ-630/27 У1	1950	1070	2140	460	140	820	820	1000	3170
ТМЖ-1000/27 У1	2150	1150	2240	460	140	820	820	1160	3650
ТМЖ-1250/35 У1	2250	1170	2280	460	140	820	820	1210	3990

- 1– Бак; 2– Рама; 3– Гак для підйому; 4– Заводський щиток;
 5– Маслорозширювач; 6– Трубка термометра; 7– Масловказівник;
 8– Ввод ВН; 9– Ввод НН; 10– Будишка заземлення; 11– Зливна пробка;
 12– Пробка відбору проби масла; 13– Прибод перемикача;
 14– Повітряосушувач; 15– Пробка для зливу залишків масла.