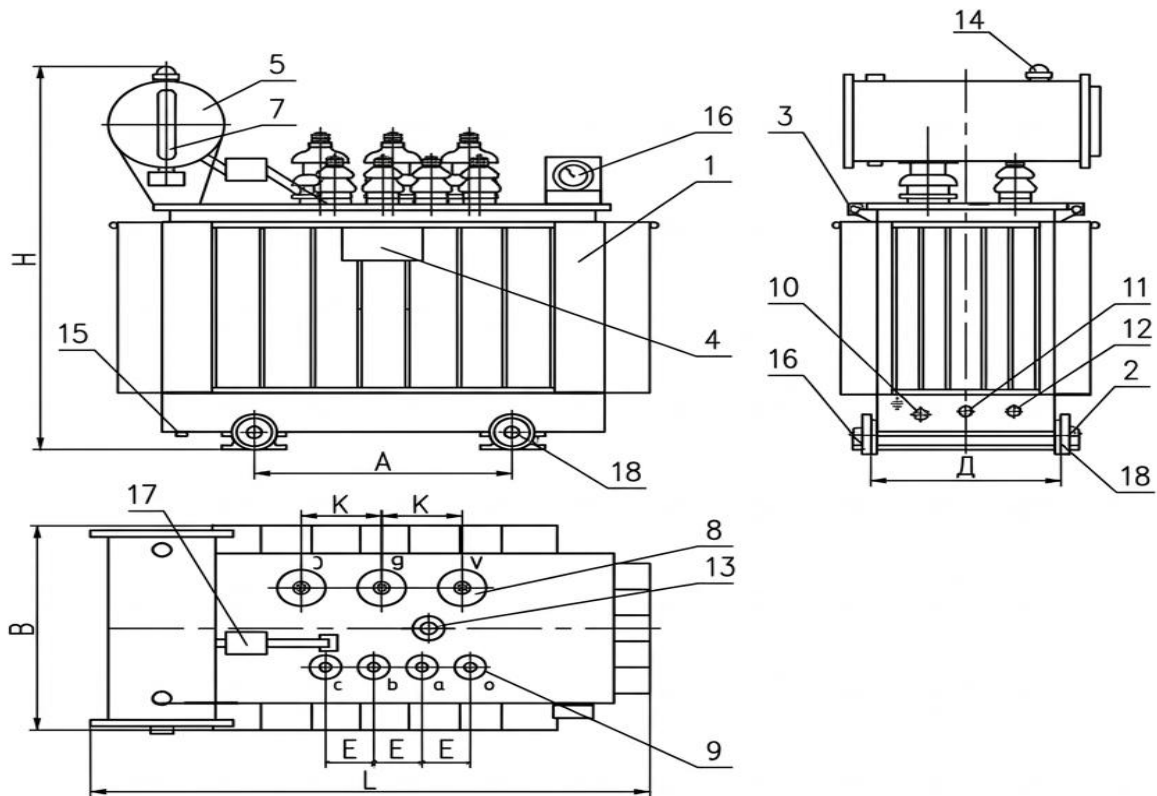




Габаритні, приєднувальні розміри і маса трансформаторів ТМ-1600-2500/35 та ТМЖ-1600-2500/27.5 У1



Тип трансформатора	Розміри, мм							Маса, масла, кг	Маса, кг
	L	B	H	K	E	A	Д		
ТМ-1600/35 У1	2310	1300	2400	460	160	1070	1070	1470	5300
ТМ-2000/35 У1	2600	1450	2300	460	160	1070	1070	1790	5930
ТМ-2500/35 У1	2680	1490	2350	460	160	1070	1070	2040	7420
ТМЖ-1600/35 У1	2310	1300	2400	460	160	1070	1070	1470	5300
ТМЖ-2000/27 У1	2680	1450	2300	460	160	1070	1070	1790	5930
ТМЖ-2500/27 У1	2680	1490	2350	460	160	1070	1070	2040	7420

- 1– Бақ; 2– Рама; 3– Гак для підйому; 4– Заводський щиток;
 5– Маслорозширювач; 6– Трубка термометра; 7– Масловказівник;
 8– Ввод ВН; 9– Ввод НН; 10– Бобишка заземлення; 11– Зливний краєць;
 12– Пробка відбору проби масла; 13– Привод перемикача;
 14– Повітряосушувач; 15– Пробка для зливу залишків масла;
 16– ТКП; 17– Реле Бухгольца; 18– Коток