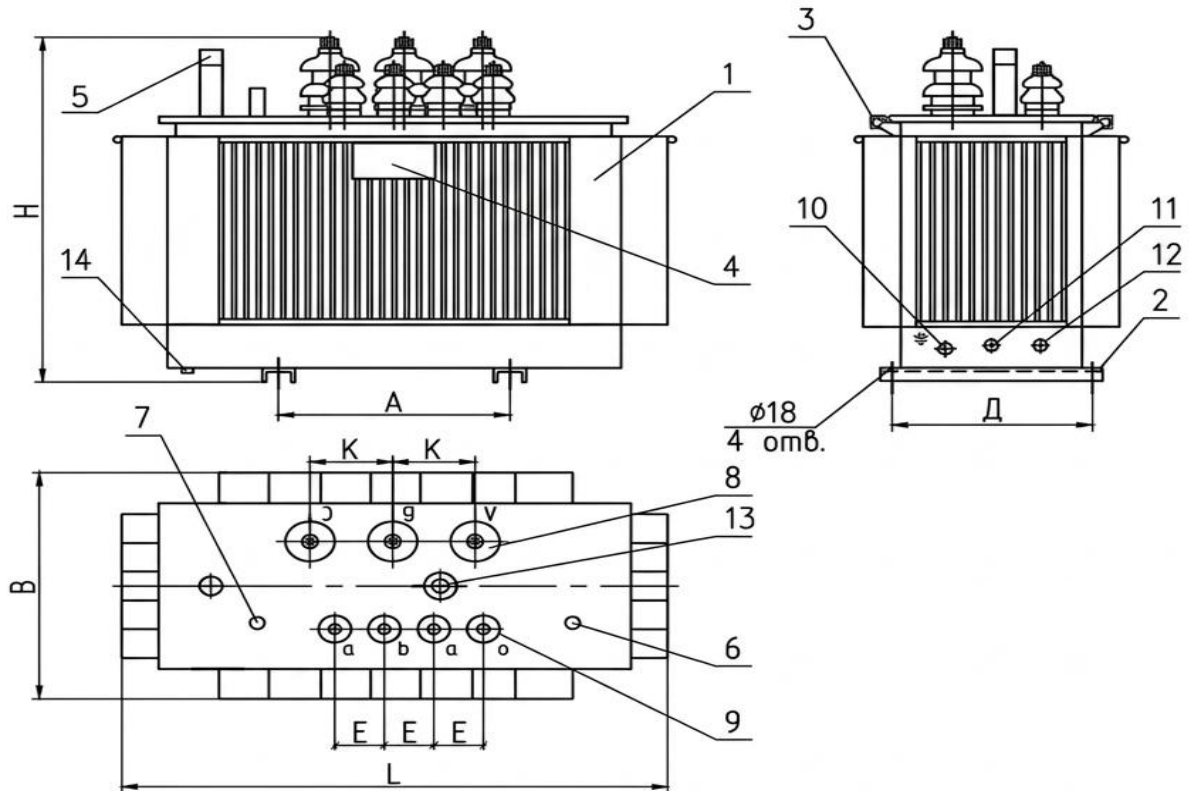




Габаритні, присьднувальні розміри та маса трансформаторів ТМГ-250-1250/10 У1



Тип трансформатора	Розміри, мм							Маса масла, кг	Маса, кг
	L	B	H	K	E	A	Д		
ТМГ-250/10 У1	1330	680	1240	190	130	550	550	350	1100
ТМГ-400/10 У1	1310	800	1430	200	130	660	660	460	1590
ТМГ-630/10 У1	1450	930	1550	250	160	820	820	650	1950
ТМГ-1000/10 У1	1730	1000	1710	290	160	820	820	720	2930
ТМГ-1250/10 У1	1970	1050	1880	290	160	820	820	950	3390

- 1– Бак; 2– Рама; 3– Гак для підйому; 4– Заводський щиток;
 5– Клапан; 6– Трубка термометра; 7– Маслоказівник поплавковий;
 8– Ввод ВН; 9– Ввод НН; 10– Бобишка заземлення; 11– Зливна пробка;
 12– Пробка відбору проби масла; 13– Привод перемикача;
 14– Пробка для зливу залишків масла.

***Комплектація ТКП, апаратними затискачами та роликами здійснюється за побажанням замовника**