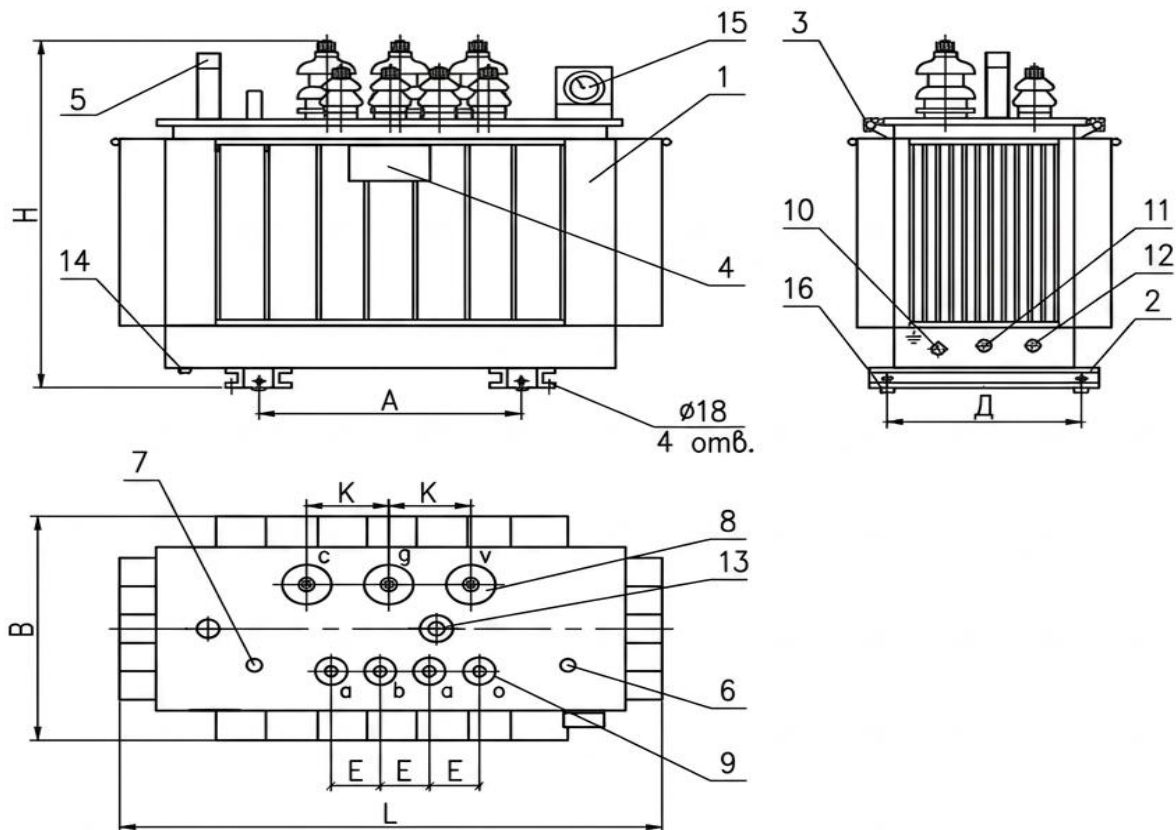




## Габаритні, приєднувальні розміри та маса трансформаторів ТМГ-1600-2500/10 У1



Тип трансформатора	Розміри, мм							Маса, масла, кг	Маса, кг
	L	B	H	K	E	A	Д		
ТМГ-1600/10 У1	2150	1200	2050	300	160	1070	1070	1100	4750
ТМГ-2000/10 У1	2250	1250	2070	360	160	1070	1070	1460	5200
ТМГ-2500/10 У1	2480	1370	2070	360	180	1070	1070	1900	6550

- 1– Бак; 2– Рама; 3– Гак для підйому; 4– Заводський щиток;  
 5– Клапан; 6– Трубка термометра; 7– Маслоказівник поплавковий;  
 8– Ввод ВН; 9– Ввод НН; 10– Бобишка заземлення; 11– Зливний кран;  
 12– Пробка відбору проби масла; 13– Привод перемикача;  
 14– Пробка для зливу залишків масла; 15– ТКП; 16– Каток