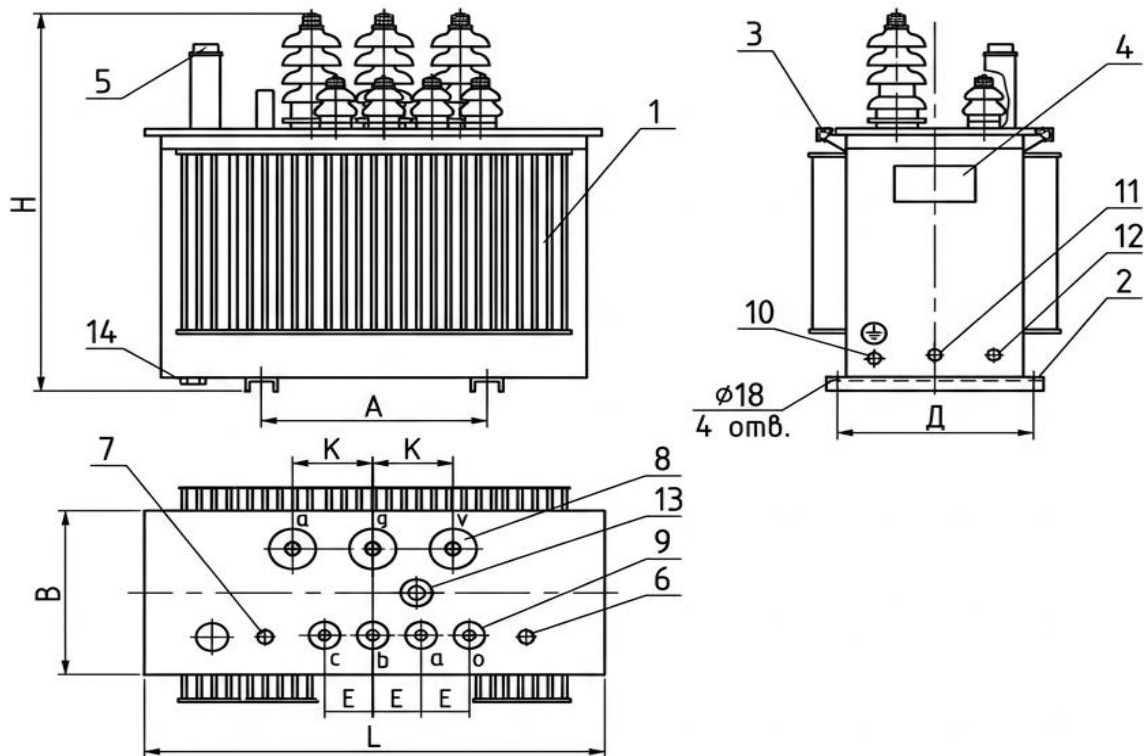




Габаритні, приєднувальні розміри та маса трансформаторів ТМГ-25-40/35 та ТМЖГ-25-40/27,5 У1



Тип трансформатора	Розміри, мм							Маса масла, кг	Маса, кг
	L	B	H	K	E	A	Д		
ТМГ-25/35 У1	1200	740	1400	380	110	550	550	210	600
ТМГ-40/35 У1	1200	740	1500	380	110	550	550	250	650
ТМЖГ-25/27 У1	1200	740	1400	380	110	550	550	210	600
ТМЖГ-40/27 У1	1200	740	1500	380	110	550	550	250	650

- 1– Бак; 2– Рама; 3– Гак для підйому; 4– Заводський щиток;
 5– Клапан; 6– Трубка термометра; 7– Маслоказівник поплавковий;
 8– Ввод ВН; 9– Ввод НН; 10– Бодішка заземлення; 11– Зливна пробка;
 12– Пробка відбору проби масла; 13– Привод перемикача;
 14– Пробка для зливу залишків масла.