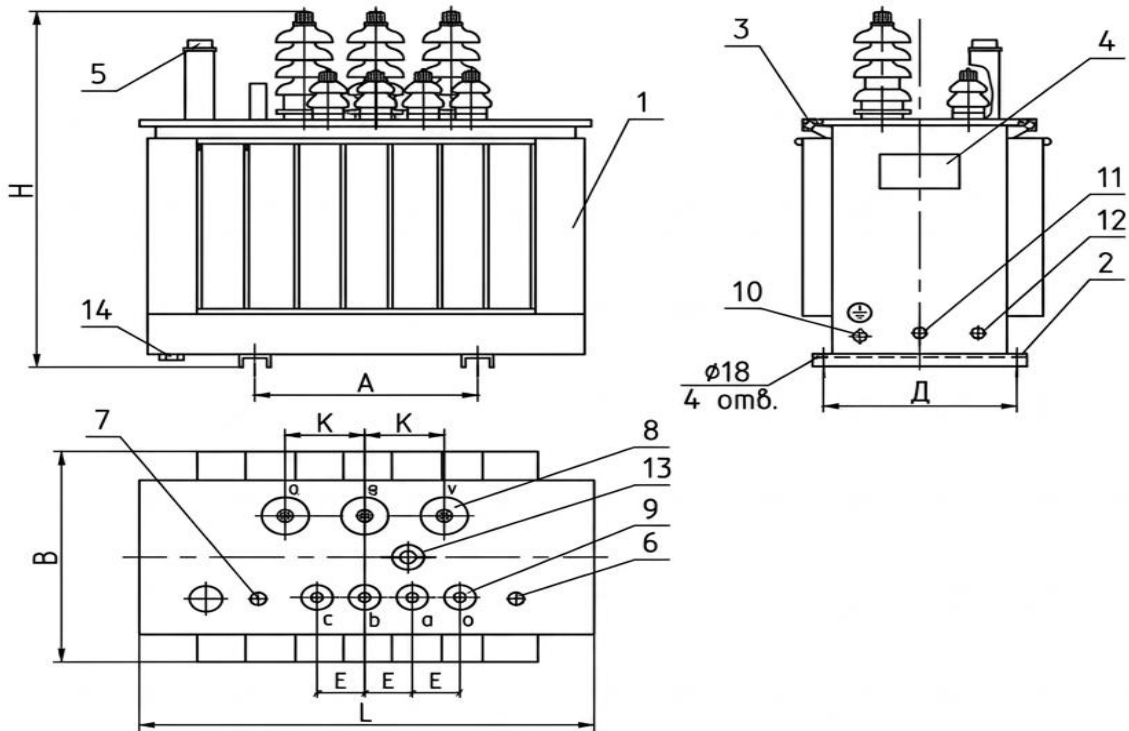




## Габаритні, приєднувальні розміри та маса трансформаторів ТМГ-63-250/35 та ТМЖГ-63-250/27,5 У1



Тип трансформатора	Розміри, мм							Маса, масла, кг	Маса, кг
	L	B	H	K	E	A	Д		
ТМГ-63/35 У1	1250	790	1460	400	110	550	550	265	780
ТМГ-100/35 У1	1250	830	1590	400	110	550	550	290	920
ТМГ-160/35 У1	1340	870	1620	400	110	550	550	370	1200
ТМГ-250/35 У1	1140	920	1800	400	110	660	660	430	1310
ТМЖГ-63/27 У1	1140	790	1460	400	110	550	550	265	780
ТМЖГ-100/27 У1	1250	830	1550	400	110	550	550	290	920
ТМЖГ-160/27 У1	1340	870	1620	400	110	550	550	370	1200
ТМЖГ-250/27 У1	1140	920	1800	400	110	660	660	430	1310

- 1– Бак; 2– Рама; 3– Гак для підйому; 4– Заводський щиток  
 5– Клапан; 6– Трубка термометра; 7– Масловказівник поплавковий;  
 8– Ввід ВН; 9– Ввід НН; 10– Бобишка заземлення; 11– Зливна пробка;  
 12– Пробка відбору проби масла; 13– Привод перемикача;  
 14– Пробка для зливу залишків масла.