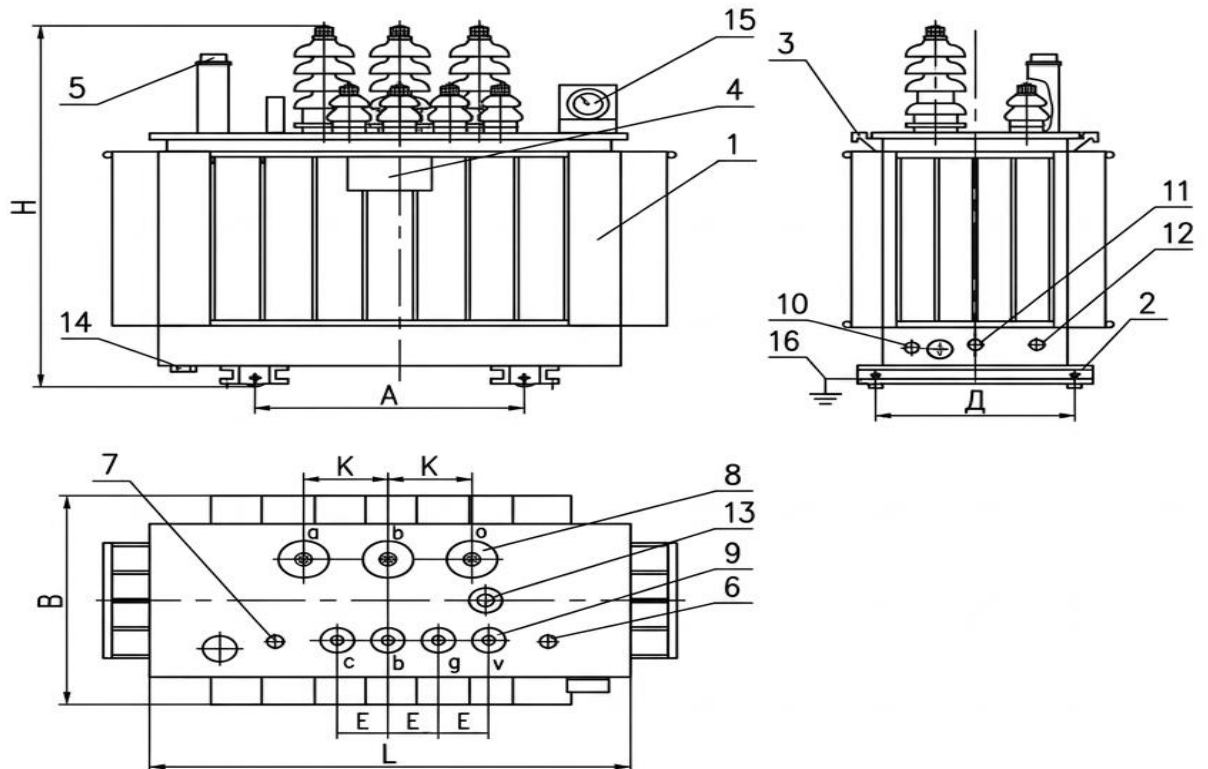




Габаритні, приєднувальні розміри та маса трансформаторів ТМГ-1600-2500/35 та ТМЖГ-1600-2500/27,5 У1



Тип трансформатора	Розміри, мм							Маса, масла, кг	Маса, кг
	L	B	H	K	E	A	D		
ТМГ-1600/35 У1	2310	1300	2400	460	160	1070	1070	1400	5100
ТМГ-2000/35 У1	2600	1450	2300	460	160	1070	1070	1700	5760
ТМГ-2500/35 У1	2680	1490	2350	460	160	1070	1070	1940	7200
ТМЖГ-1600/35 У1	2310	1300	2400	460	160	1070	1070	1400	5100
ТМЖГ-2000/27 У1	2600	1450	2300	460	160	1070	1070	1700	5760
ТМЖГ-2500/27 У1	2680	1490	2350	460	160	1070	1070	1940	7200

- 1– Бак; 2– Рама; 3– Гак для підйому; 4– Заводський щиток;
 5– Клапан; 6– Трубка термометра; 7– Маслоказівник поплавковий;
 8– Ввод ВН; 9– Ввод НН; 10– Бобишка заземлення; 11– Зливний крак,
 12– Пробка відбору проби масла; 13– Привод перемикача;
 14– Пробка для зливу залишків масла; 15– ТКП; 16– Каток