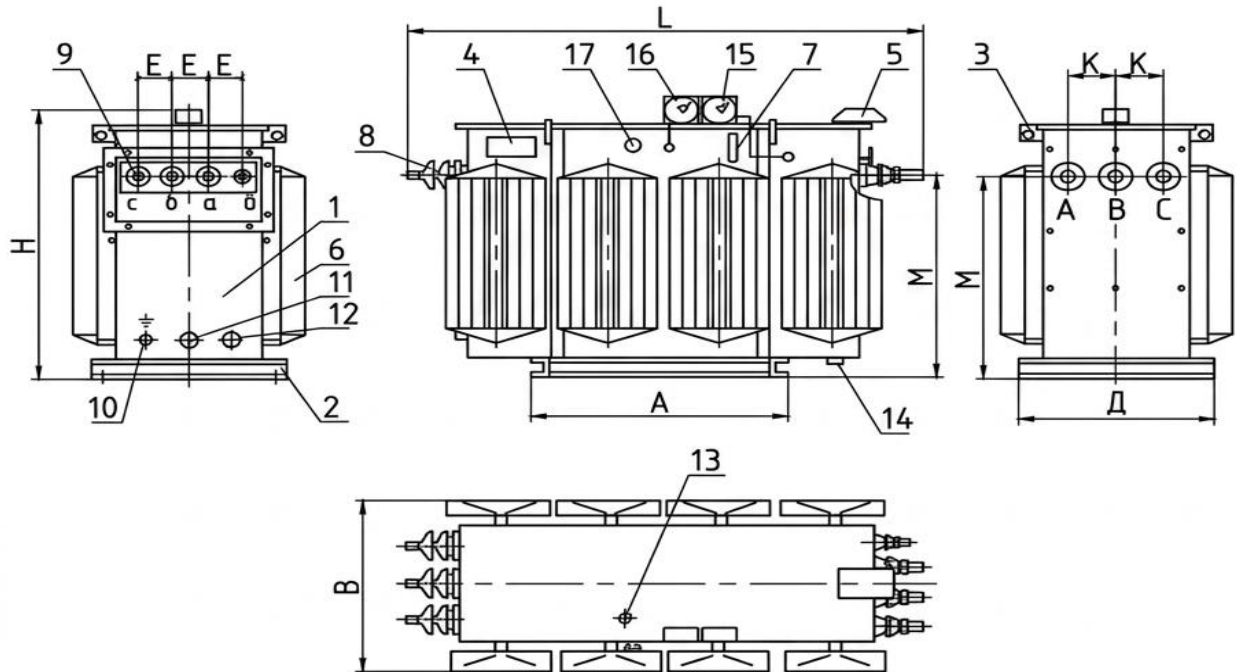




Габаритні, приєднувальні розміри і маса трансформаторів ТМЗ-630-2500/10 У1 (лівий)



| Тип трансформатора | Розміри, мм | | | | | | | | Маса, масла, кг | Маса, кг |
|--------------------|-------------|------|------|-----|-----|------|------|------|-----------------|----------|
| | L | B | H | K | E | M | A | D | | |
| ТМЗ-630/10 У1 | 1710 | 1180 | 1880 | 170 | 130 | 1215 | 860 | 860 | 680 | 2040 |
| ТМЗ-1000/10 У1 | 1890 | 1230 | 1640 | 170 | 130 | 1320 | 860 | 860 | 755 | 3070 |
| ТМЗ-1600/10 У1 | 2020 | 1270 | 1900 | 185 | 140 | 1560 | 1112 | 1160 | 1155 | 4900 |
| ТМЗ-2500/10 У1 | 2440 | 1360 | 1980 | 185 | 140 | 1580 | 1112 | 1160 | 2000 | 6700 |

- 1– Бак; 2– Рама; 3– Гак для підйому; 4– Заводський щиток;
 5– Запобіжна діафрагма; 6– Радіатор; 7– Маслоказівник;
 8– Ввод ВН; 9– Ввод НН; 10– Бобишка заземлення; 11– Зливний кран;
 12– Пробка відбору проб масла; 13– Привод перемикача;
 14– Пробка для зливу залишків масла; 15– ТКП; 16–Мановакуумметр;
 17– Пробка для продуву азотом.