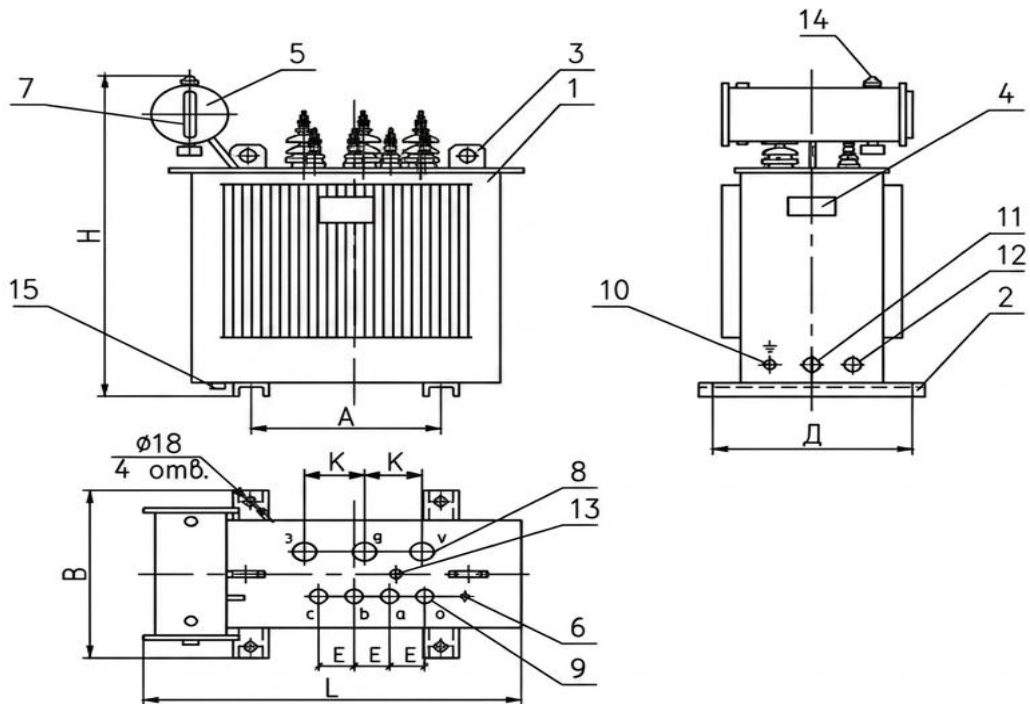




Габаритні, приєднувальні розміри і маса трансформаторів ТМ-25-63/10 У1 У/ЗН-11



| Тип трансформатора | Розміри, мм | | | | | | | Маса, масла, кг | Маса, кг |
|--------------------|-------------|-----|------|-----|----|-----|-----|-----------------|----------|
| | L | B | H | K | E | A | Д | | |
| ТМ-25/10 У1 | 1020 | 450 | 1180 | 190 | 90 | 450 | 400 | 84 | 299 |
| ТМ-40/10 У1 | 1020 | 450 | 1220 | 190 | 90 | 450 | 400 | 126 | 410 |
| ТМ-63/10 У1 | 1060 | 450 | 1230 | 190 | 90 | 450 | 400 | 158 | 485 |

1– Бак; 2– Рама; 3– Вухо для підйому; 4– Заводський щиток;
 5– Маслорозширювач; 6– Трубка термометра; 7– Масловказівник;
 8– Ввод ВН; 9– Ввод НН; 10– Бобишка заземлення; 11– Зливна пробка;
 12– Пробка відбору проби масла; 13– Привод перемикача;
 14– Повітряосушувач; 15– Пробка для зливу залишків масла.