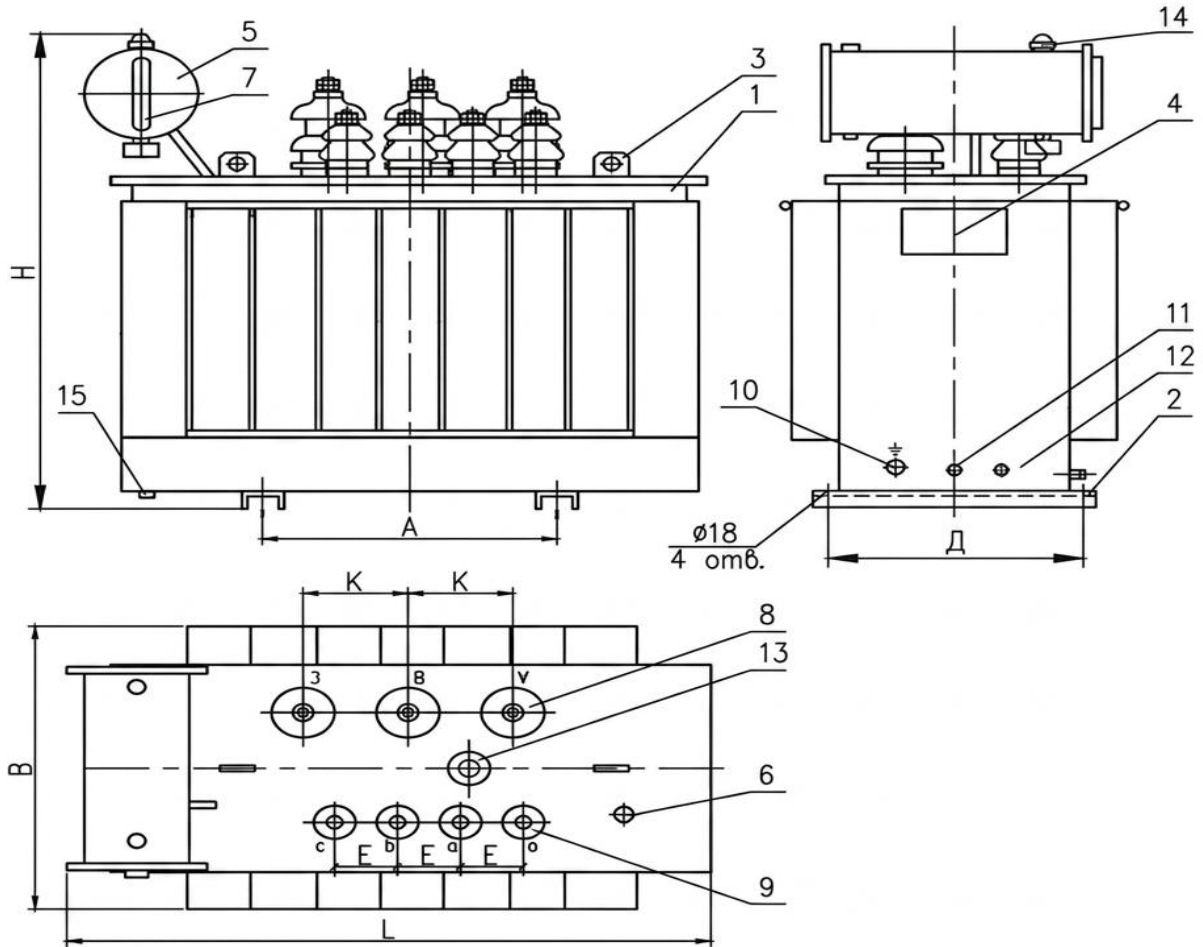




Габаритні, приєднувальні розміри і маса трансформаторів ТМ-100-160/10 У1 У/Зн-11



Тип трансформатора	Розміри, мм							Маса, масла, кг	Маса, кг
	L	B	H	K	E	A	D		
ТМ-100/10 У1	1100	620	1370	190	110	550	440	180	670
ТМ-160/10 У1	1140	730	1450	190	110	550	550	230	770

- 1– Бак 2– Рама; 3– Вуха для підйому; 4– Заводський щиток;
 5– Маслорозширювач; 6– Трубка термометра; 7– Маслоказівник;
 8– Ввод ВН; 9– Ввод НН; 10– Бобишка заземлення; 11– Зливна пробка;
 12– Пробка відбору проби масла; 13– Привод перемикача;
 14– Повітряосушувач; 15– Пробка для зливу залишків масла.