

⚠ WARNING

Failure to install product as instructed, use of hardware other than that which is provided, or failure to comply with instructions can result in product failure, personal injury, or property damage.

⚠ ATTENTION

Le fait de ne pas installer le produit conformément aux instructions, d'utiliser un équipement non fourni ou de ne pas suivre les instructions peut entraîner une défaillance du produit, des blessures corporelles ou des dommages matériels

⚠ ADVERTENCIA

Si no se instala el producto según las instrucciones, se utiliza un hardware diferente al que se proporciona o si no se cumplen las instrucciones, se pueden producir fallas en el producto, lesiones personales o daños a la propiedad.

Illustration 1.

Ilustración 1.

Step 1 - Line up brackets in the front and rear most bottom horizontal

Étape 1 - Aligned les supports à l'avant et à l'arrière fond horizontal

Paso 1 - Alinear los soportes en la parte delantera y trasera con fondo horizontal

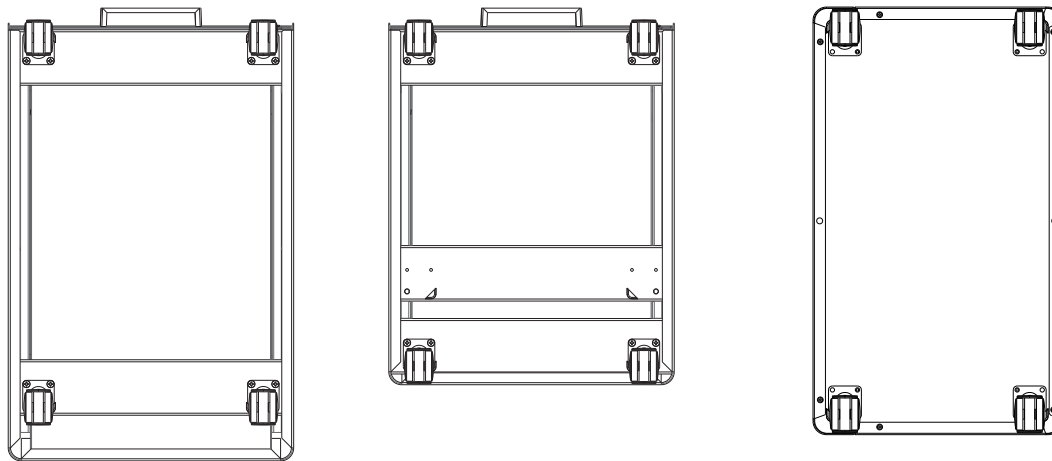


Illustration 2.

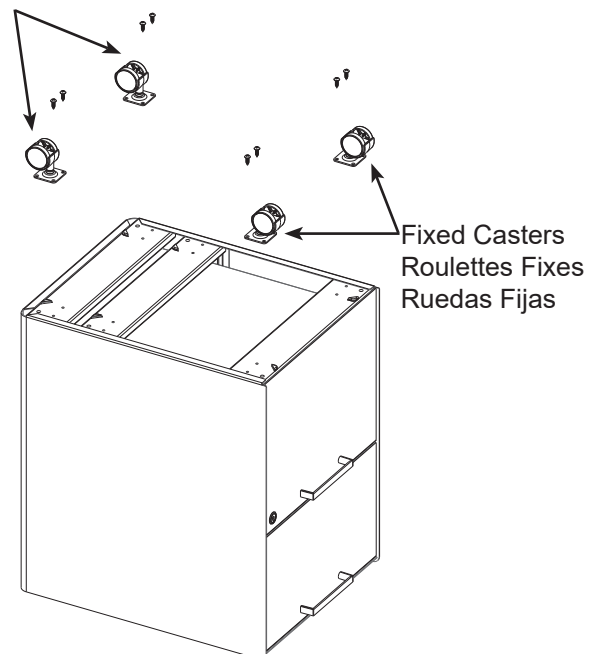
Ilustración 2.

Step 2 - Install fixed casters in the front location facing forward and swivel casters in the rear location.

Étape 2 - Installez des roulettes fixes à l'avant et faites pivoter les roulettes à l'arrière

Paso 2 - Instale rueditas fijas en la ubicación delantera mirando hacia adelante y ruedas giratorias en la ubicación posterior.

Swivel Casters
Roulettes Pivotantes
Ruedas Giratorias



Caster Installation

Illustration 2.

Ilustración 2.

Step 2 - Install fixed casters in the front location and swivel casters in the rear location; caster installation determines whether the unit is left-hand or right-hand. Note: 4 screws will be extra.

Étape 2 - Installez des roulettes fixes à l'avant et des roulettes pivotantes à l'arrière; L'installation de roulettes détermine si l'unité est à gauche ou à droite. Remarque: 4 vis seront supplémentaires.

Paso 2 - Instale ruedas fijas en la ubicación delantera y ruedas giratorias en la ubicación trasera; La instalación de ruedas determina si la unidad es de mano izquierda o derecha. Nota: 4 tornillos serán extra.

