



Back/Divider Instruction Sheet

Feuille d'instructions arrière / séparateur

Hoja de instrucciones de respaldo / divisor



⚠ WARNING

Products are heavier than they appear and may be hard to control when moving. Use two or more people when moving products or severe personal injury may result. Heavy panels can pinch or crush fingers. Do not place fingers between or under panels during assembly. To prevent the possibility of serious eye injury, always wear eye protection when using power tools.

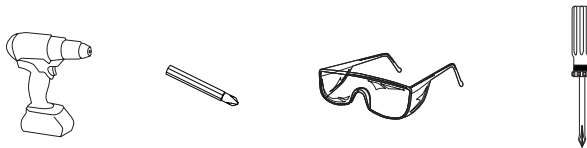
⚠ AVERTISSEMENT

Les meubles sont plus lourds qu'il n'y paraît et peuvent être difficiles à contrôler quand il faut les déplacer. Pour ne pas risquer de blessures graves, se mettre à deux ou plus pour déplacer les meubles. Les panneaux sont lourds et peuvent pincer ou écraser les doigts. Pendant l'assemblage, ne pas mettre les doigts entre les panneaux ni en dessous. Pour éviter le risque de graves blessures aux yeux, toujours porter des lunettes de protection pour utiliser des outils motorisés.

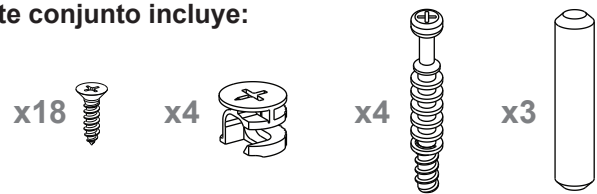
⚠ ADVERTENCIA

Los productos son más pesados de lo que parecen y pueden ser difíciles de controlar al moverlos. Se requieren dos o más personas para mover los productos, de lo contrario se puede sufrir lesiones personales graves. Los paneles son pesados y pueden pillar o aplastar los dedos. No coloque los dedos entre los paneles ni debajo de éstos durante el armado. Para evitar la posibilidad de lesionarse los ojos, siempre utilice gafas protectoras al usar herramientas mecánicas.

Tools required for assembly:
Outils requis pour l'assemblage:
Herramientas requeridas para el armado:

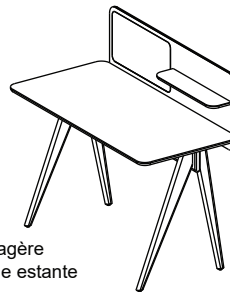


This assembly includes:
Cet ensemble comprend:
Este conjunto incluye:

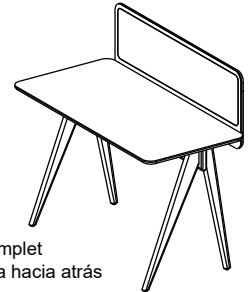


1. If you have a Full Tack back Skip to Step 3
 Si vous avez un Tack complet, passez à l'étape 3
 Si tiene una tachuela completa, vaya al paso 3

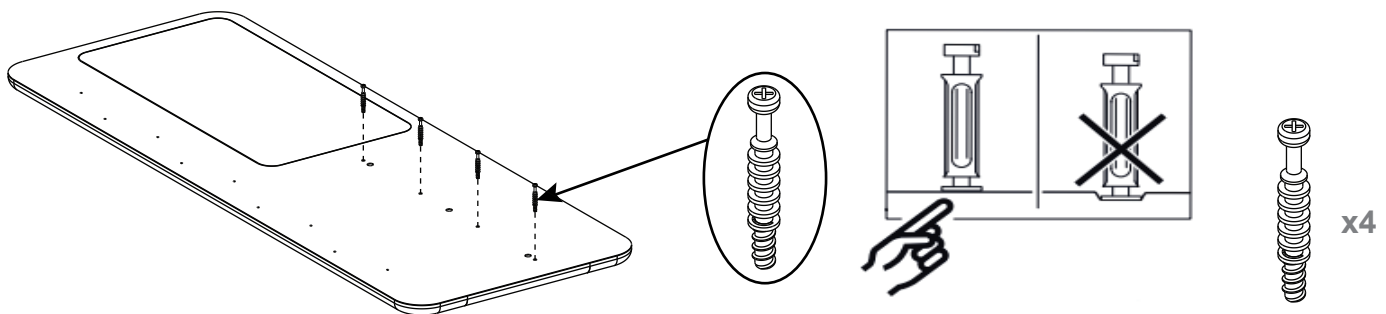
Half Tack and Shelf Back
 Demi-adhérence et dos d'étagère
 Media tachuela y respaldo de estante



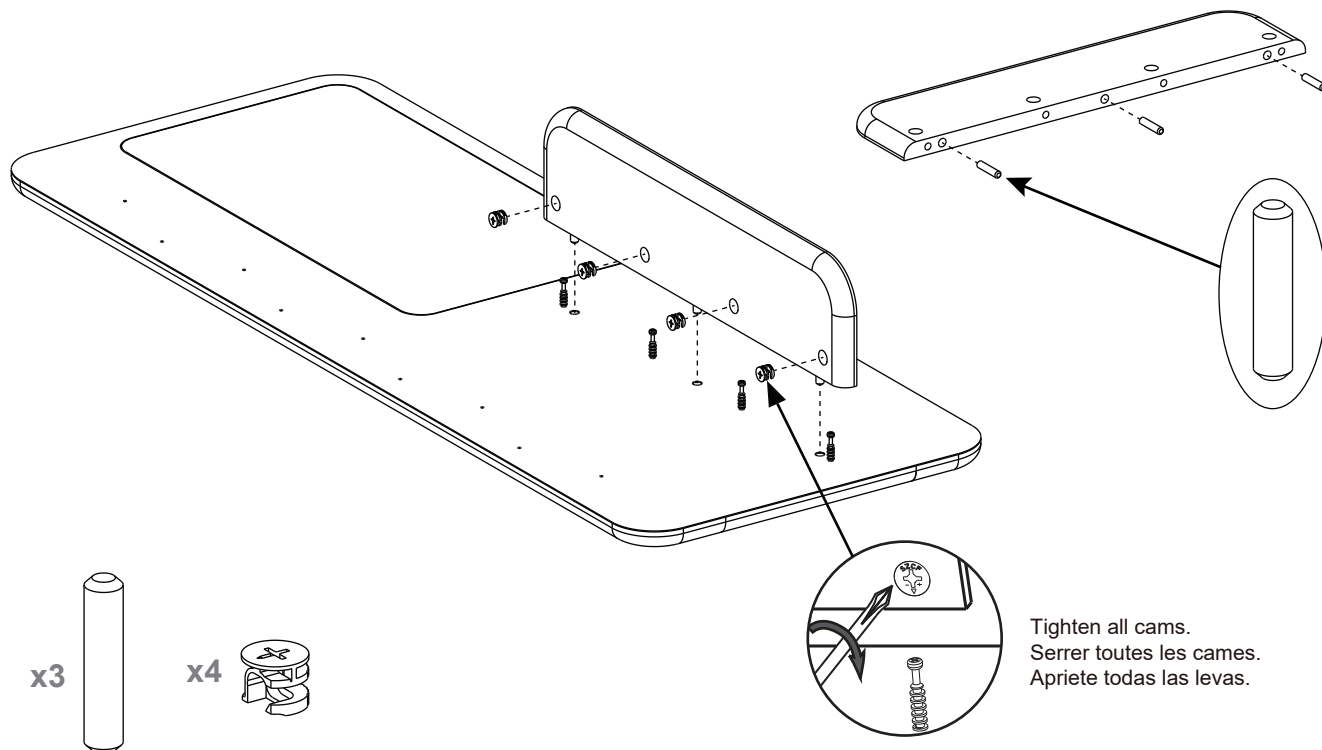
Full Tack Back
 Tack arrière complet
 Vuelta completa hacia atrás



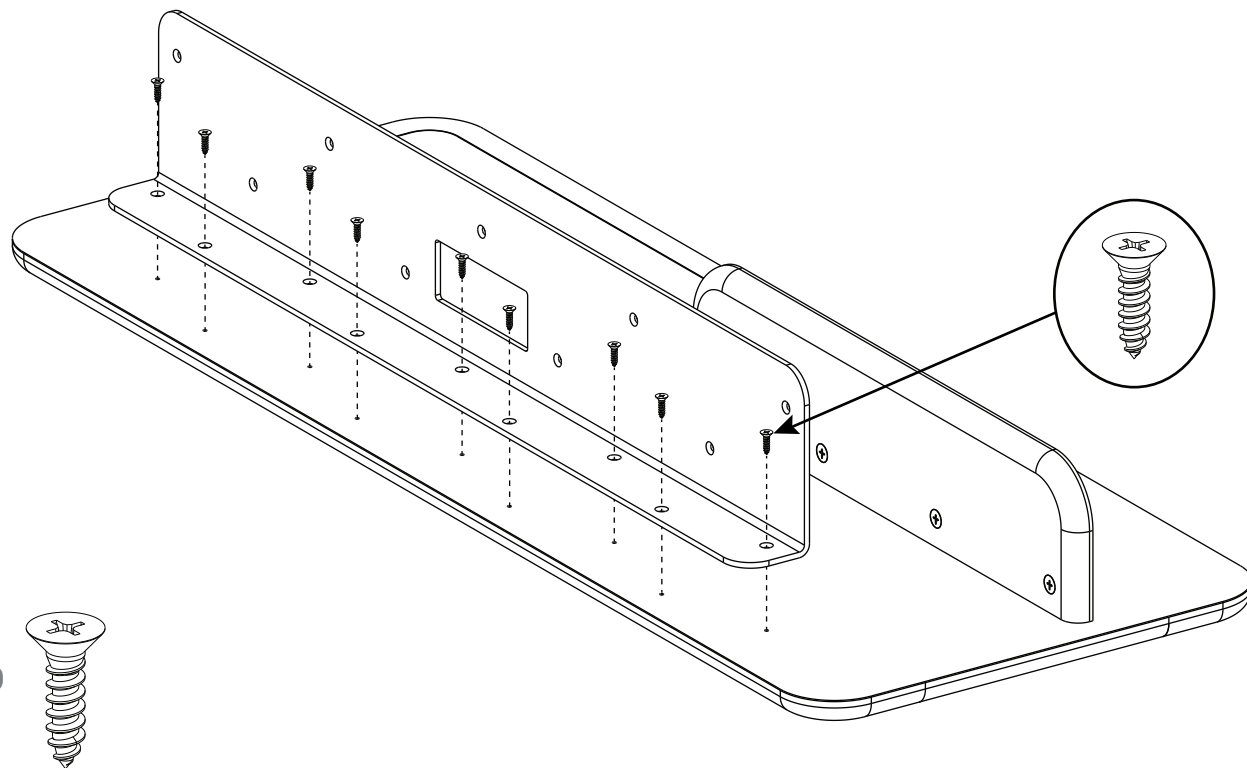
If you have Half Tack and Shelf back, install cam fasteners with a screwdriver. Do not over tighten.
 Si vous avez un demi-point et une tablette arrière, installez les attaches à came avec un tournevis. Ne pas trop serrer.
 Si tiene Half Tack y Shelf back, instale sujetadores de leva con un destornillador. No apriete demasiado.



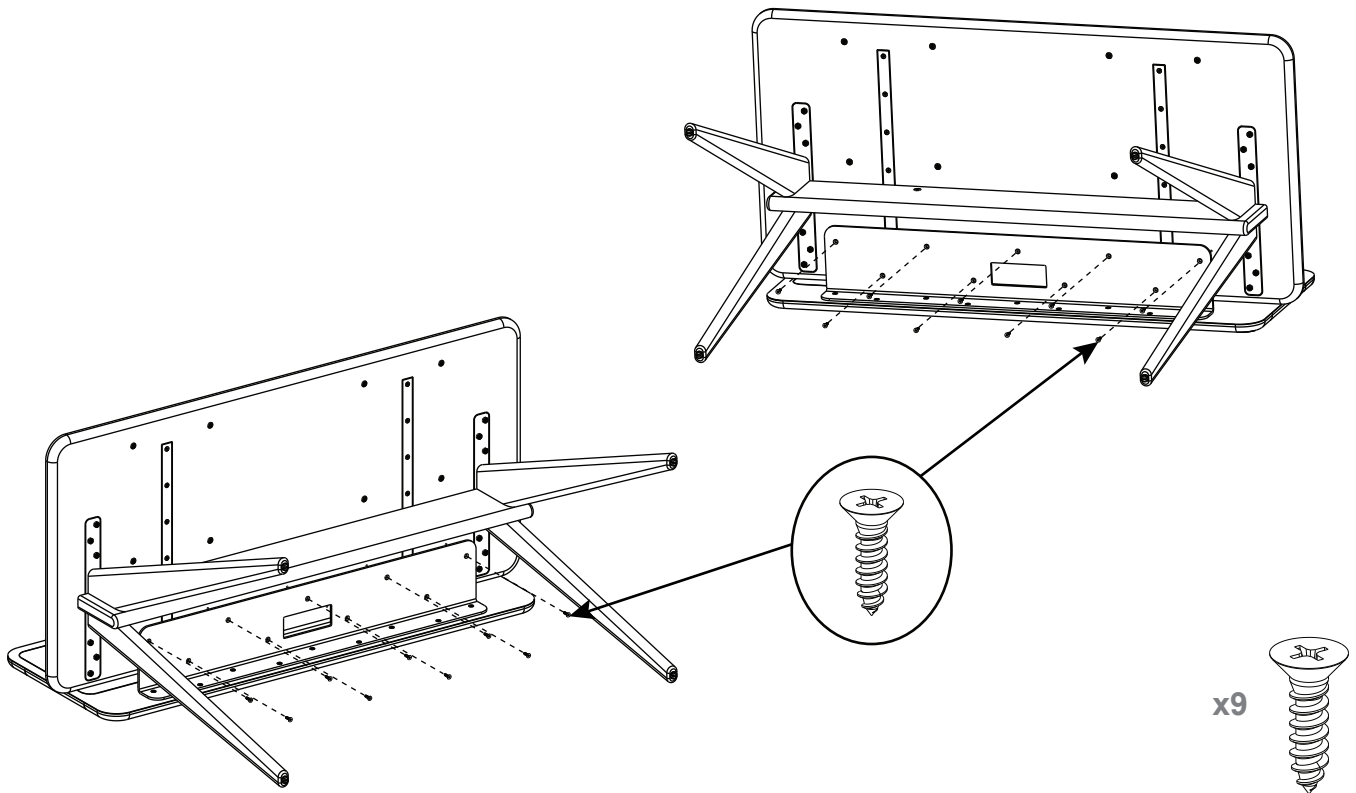
2. Install dowels into shelf for alignment. Install shelf onto back.
Installez les chevilles dans l'étagère pour l'alignement. Installez l'étagère à l'arrière.
Instale tacos en el estante para alinearlos. Instale el estante en la parte posterior.



3. Install back bracket onto back.
Installez le support arrière sur le dos.
Instale el soporte trasero en la parte trasera.

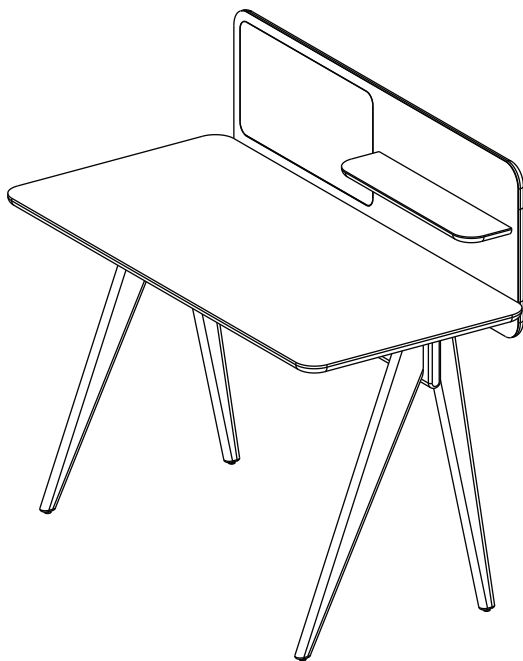


4. With the back on the floor place the table onto the back bracket and attach.
Avec le dos sur le sol, placez la table sur le support arrière et fixez-la.
Con el respaldo en el piso, coloque la mesa sobre el soporte posterior y fíjela.



5

Half Tack and Shelf Back
Demi-adhérence et dos d'étagère
Media tachuela y respaldo de estante



Full Tack Back
Tack arrière complet
Vuelta completa hacia atrás

