

100%
ELEKTRISCH

TP 175 MOBILE



– RELIABLE
WOOD
CHIPPING

TP 175 **E-ZE** 
Zero Emission

ELEKTRISCH - ZONDER UITSTOOT



DESIGNED

MANUFACTURED

DENMARK



TP 175 E-ZE

Zero Emission

ELEKTRISCH - ZONDER UITSTOOT



TP 175 E-ZE

- **100 % ELEKTRISCH - ZONDER UITSTOOT**
- **TP Vario Spout** - in hoogte verstelbare uitwerppijp
- **1 tool - 2 messen - 3 minuten** - snel en efficiënt verwisselen van de messen
- **TP Opticut** - 2 verwisselbare messen - minder trillingen
- **TP Pilot** - no stress bediening
- **TP Service Box** - alle essentiële slijtonderdelen
- **3 jaar garantie** (of 1000 uur)
- **5 jaar garantie** op de accu



TP VARIO SPOUT / VASTE PIJP

- **TP VARIO SPOUT** handmatig in hoogte verstelbare uitwerppijp (5 posities voor versnipperen)
- Volledig in te klappen voor transport. Hoogte transportpositie: 175 cm.
- **VASTE PIJP** kostenefficiënte optie. Uitwerppijp met vaste hoogte in plaats van TP VARIO SPOUT



HORizontALE INVOERWALSEN/ HYDRAULISCH INSTELBARE WALSSNELHEID

- Krachtige invoer
- Eén krachtige wals met tanden boven en één wals beneden
- Invoeropening: 175 x 191 mm
- Hydraulisch instelbare walssnelheid
- Grootte houtsnippers: 4-12 mm



VOORKOM STILSTAND MET DE TP SERVICE BOX

- TP SERVICE BOX met essentiële slijtonderdelen
- Inclusief een extra set messen, tegenmessen, schrapers, hydraulische filters, bouten en moeren



175 mm



4 - 12 mm



827 kg

TP 175 E-ZE

Zero Emission

ELEKTRISCH - ZONDER UITSTOOT



TP GARANTIE

- 3 jaar (of 1000 uur)
- 5 jaar op de accu



LMC MOTOR

- Weinig onderhoud
- Stads- en milieuvriendelijk
- Lager geluidsniveau



LITHIUM NMC LINIMNCOO2 ACCU

- Accu: 65V - 288 Ah
- Opladen van 0% - 100% ~ 7 uur (230V - 16A)
- Arbeidstijd: 4 uur (gemengd materiaal)
- Het is mogelijk om de accu op te laden tijdens het versnipperen en transport



GEÏNTEGREERDE OPLADER

- 230V 16A 65V
- IP 65 bescherming



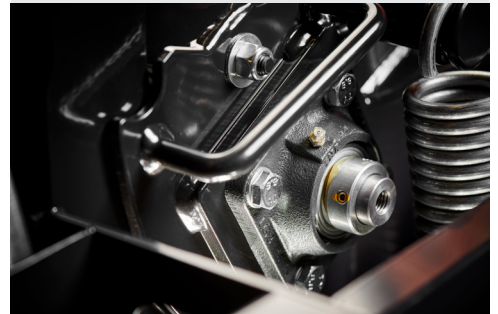
TP 175 E-ZE

Zero Emission

ELEKTRISCH - ZONDER UITSTOOT



SERVICEVRIENDELIJK ZOALS GEEN ANDER



- Grote gladde oppervlakken die de onderdelen optimaal beschermen
- Snelle en eenvoudige toegang tot dagelijks onderhoud, incl. smeerpunten (50 uur)
- Geen speciaal gereedschap nodig
- Minder tijd nodig voor dagelijks onderhoud



VEILIGHEID TE ALLEN TIJDE

- Het TP E-STOP veiligheidspakket bestaat uit twee of vier (optie) noodstopknoppen. Geplaatst bij de invoertrechter
- Bij activatie stoppen de invoerwalsen



TP OPTICUT

- Twee verwisselbare messen op de hakschijf
- Minder trillingen en een stabielere belasting van de machine
- Produceert uniforme houtsnippers van hoge kwaliteit, wat met name gunstig is voor houtverbrandingsinstallaties



TP PILOT™ (no stress bediening)

- Voorkomt overbelasting, maar zorgt tegelijkertijd voor maximaal gebruik van de capaciteit van de versnipperaar
- Zorgt voor efficiëntie en een verlengde levensduur
- Voorzien van een urenteller
- Onder de TP PILOT bediening is de controle monitor van de accu geplaatst

TP 175 E-ZE

Zero Emission

ELEKTRISCH - ZONDER UITSTOOT

ELEKTRISCH vs BENZINE en DIESEL

VERBRUIK MAXIMALE BELASTING / CO2 UITSTOOT

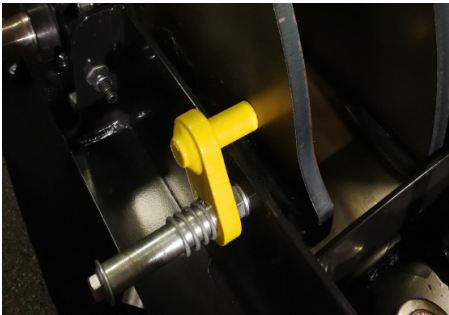
	1 uur		100 uur	
	Verbruik	CO2	Verbruik	CO2
175 MOBILE E-ZE (28,5 pk)	4,5 kW	0,9 kg	450 kW	88 kg
175 MOBILE BENZINE (37 pk)	11 l	26 kg	1100 l	2650 kg
175 MOBILE DIESEL (25 pk)	3,6 l	9,6 kg	360 l	960 kg

OPERATIONELE KOSTEN / INVESTERING

	Kosten (€)			Houtsnipper Index*
	1 uur	100 uur	500 uur	
175 MOBILE E-ZE (28,5 pk)	1,07	107	535	133
175 MOBILE BENZINE (37 pk)	12,35	1235	6175	94
175 MOBILE DIESEL (25 pk)	6,12	612	3060	100

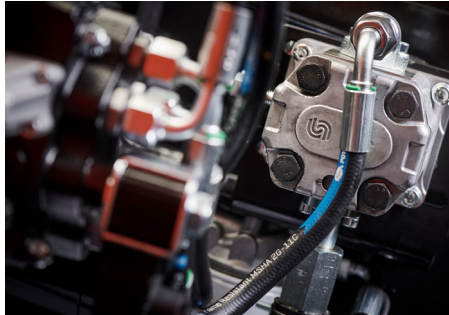
* Operationele kosten excl. service en onderhoud aan benzine- en dieselmotoren. Volgens Deense prijzen.

Garantie: accu 5 jaar / versnipperaar 3 jaar.



ROTOR LOCK

- Voor het veilig verwisselen van de messen



KWALITATIEVE ONDERDELEN UIT EUROPA

- Roller motor: DANFOSS
- Lagers: SKF/FAG
- Pomp: SAUER DANFOSS

TECHNISCHE GEGEVENS

ELEKTRISCH - ZONDER UITSTOOT

TECHNISCHE GEGEVENS	TP 175 E-ZE
Max. hout diameter	175 mm
Invoer opening H x B	175 x 191 mm
Type versnipperaar	Messenschijf versnipperaar met TP TWIN DISC™ en TP OPTICUT™
Invoerhoek	Parallel aan rijrichting
Invoerwalsen	2 horizontaal
Doorsnede hakselschijf	599 mm
Gewicht hakselschijf	69 kg
Toeren hakselschijf	1450 tpm
Aantal messen	2
Tegenmessen	1 horizontaal en 1 verticaal
Grootte houtsnippers	4-12 mm
Motor	ME 1507 PMAC med Lithium NMC LiNiMnCoO2 accu
Motor vermogen	28,5 pk / 21 kW 40,5 pk / 30 kW (60 seconden piekvermogen)
Accu	65V - 288 Ah
Capaciteit	Tot 8 m³/u
Gewicht	827 kg
Transport hoogte	1750 mm
Hoogte (in werking)	TP VARIO SPOUT: (1965-2440 mm)
Lengte (in werking)	3615 mm (4113 mm)
Breedte	1416 mm



HOMOLOGATIE/GOEDKEURINGEN/ NORMEN

- Thermisch verzinkte traileronderdelen en chassis van ALKO
- De trailer is voorzien van een oloprem
- De versnipperaar wordt geleverd met een EU-conformiteitsverklaring. Hiermee wordt verklaard dat de machine volledig in overeenstemming is met de Europese Richtlijn 2007/46/EC
- De versnipperaar voldoet aan alle bestaande veiligheidsnormen (EN 13525)



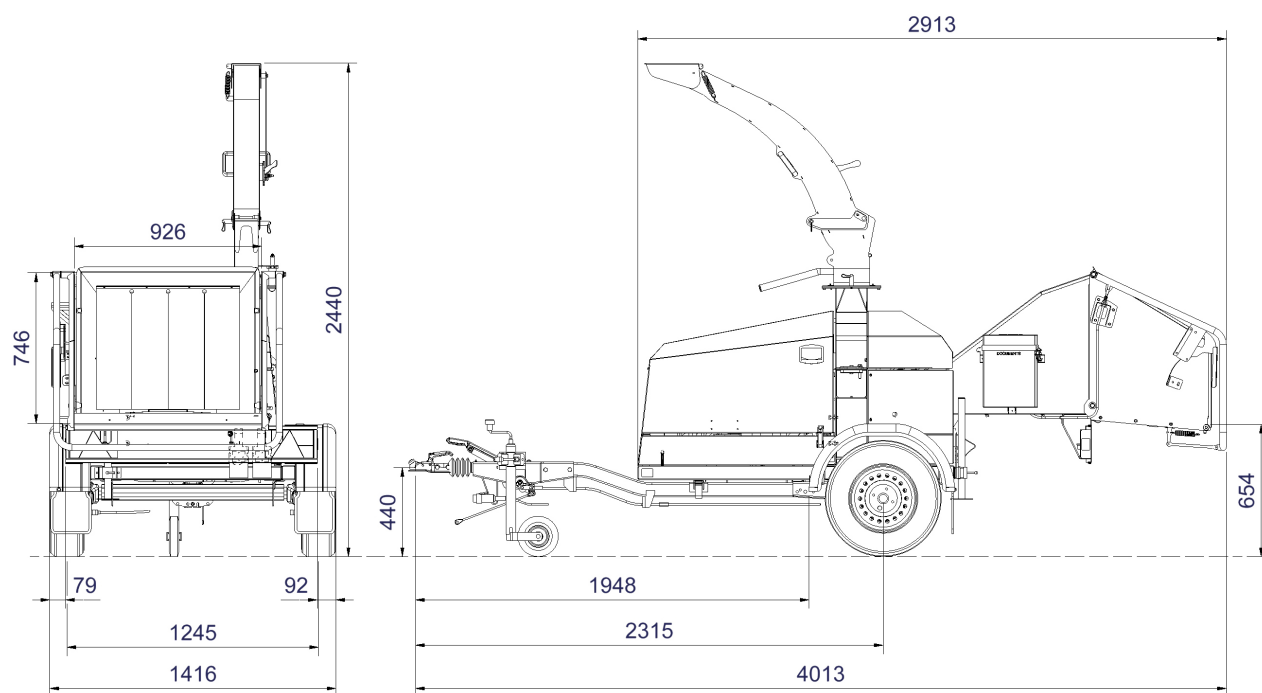
100%
ELEKTRISCH

TP 175 MOBILE

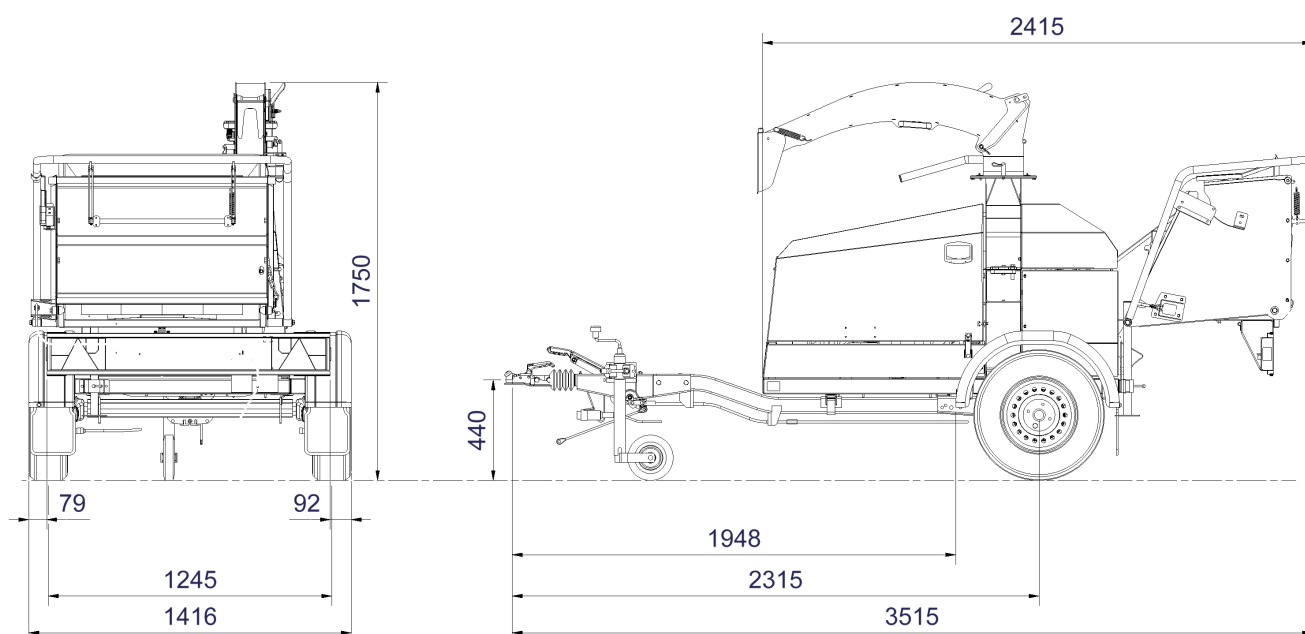
AFMETINGEN

ELEKTRISCH - ZONDER UITSTOOT

TP 175 MOBILE (IN WERKING)



TP 175 MOBILE (TRANSPORT)





– RELIABLE
WOOD
CHIPPING

LINDDANA A/S

Linddana A/S
Ølholm Bygade 70
7160 Tørring, Denemarken

T +45 75 80 52 00
tp@linddana.com
www.linddana.com

Openingstijden (CET)

Maandag - donderdag 8.00-16.00

Vrijdag 8.00-15.30

Reserveonderdelen

Maandag - donderdag 7.30-15.00

VERSNIPPERAARS SINDS 1980

Linddana ontwerpt, maakt en verkoopt al sinds 1980 TP-versnipperaars. Tegenwoordig is dit Deense bedrijf wereldwijd één van de marktleiders in deze branche. Linddana levert een sterke reeks functionele en betrouwbare versnipperaars voor landschapsverzorging en de productie van biomassa.

TECHNOLOGIE EN MENSEN

De sterke internationale positie van Linddana is gebaseerd op uitgebreide technische expertise en een voortdurend streven naar hoge kwaliteit, zowel bij de selectie van materiaal als bij het productieproces. Door vakmanschap te combineren met het gebruik van de nieuwste productietechnologie, kunnen we blijven voldoen aan de hoogste kwaliteitsstandaarden.



Importeur



Buurtweg 42, 6971 KM Oeken +31 (0)575 - 47 65 55

Dealer