

Knüsel Frontmähwerk

TORNADO



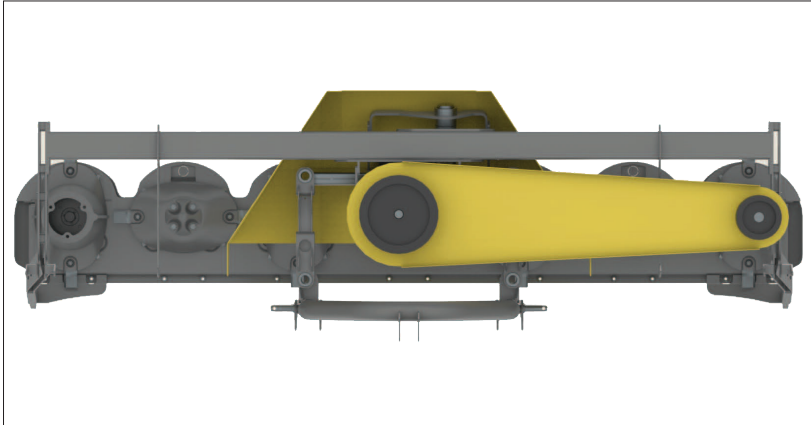
- Top Schnittqualität
- Tiefes Eigengewicht dank Feinkornstahl
- Klingen-Schnellwechselsystem
- Gestossen-gezogene Dreipunkt-Aufhängung



SEPP KNÜSEL

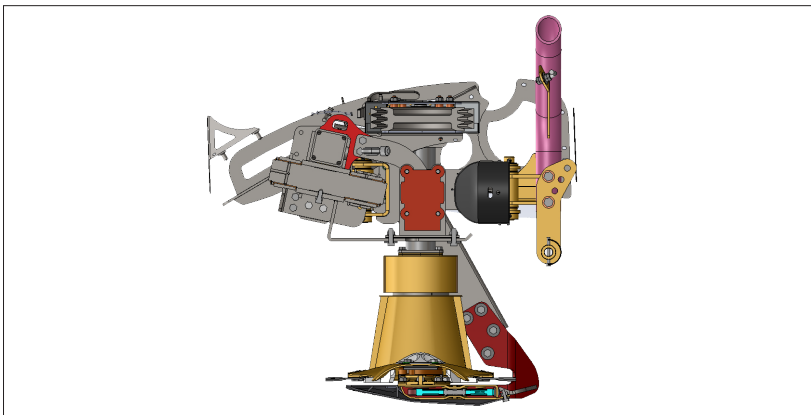


Technische Details



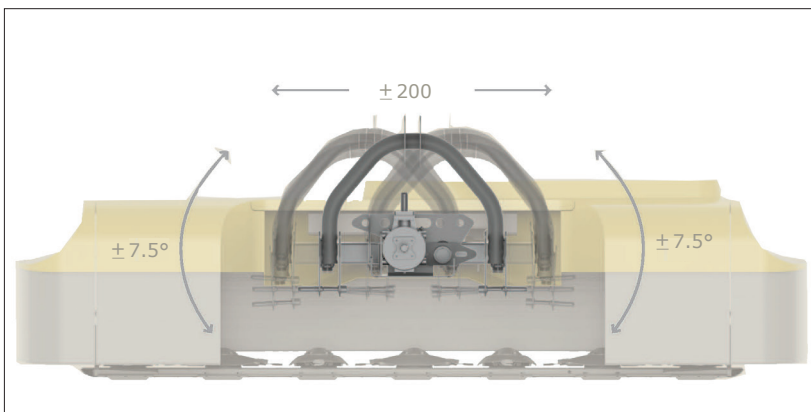
ANTRIEB / MÄHBLATT

- Der Hauptantriebsstrang dreht 800 U/min. und wird erst bei der Mähscheibe auf 2900 U/min übersetzt, dadurch braucht das Mähwerk viel weniger Kraft und läuft sehr ruhig
- Alle Zahnräder sind im Ölbad, dies bewirkt eine lange Lebensdauer



AUFHÄNGUNG

- Das Mähwerk ist mittig aufgehängt. Zentral gelagerte Wippen ermöglichen einen Pendelweg nach links und rechts
- Beim Hochheben wird der Mähbalken stabilisiert
- Doppelt geführte Pendelung
- Perfekte Bodenpassung auch in Unebenheiten



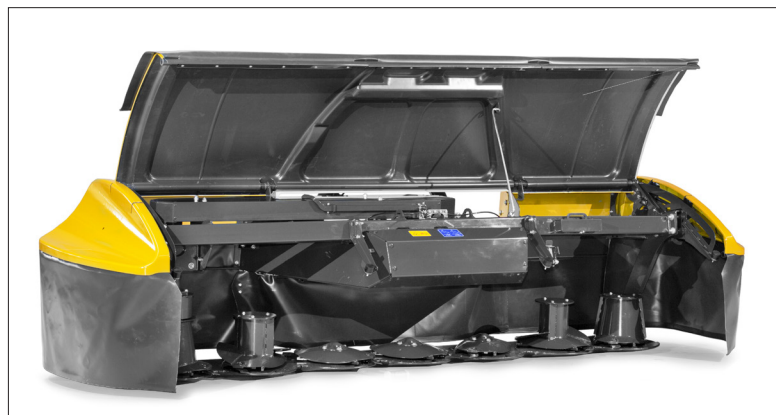
SEITENVERSCHIEBUNG

- Hydraulischer Seitenschub nach links und rechts je 200mm verschiebbar (Wunschrüstung)
- Seitenschub jederzeit nachrüstbar

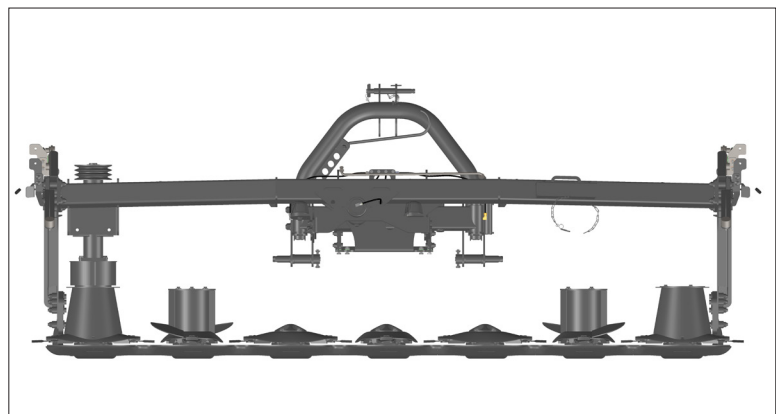


MODERNES DESIGN - TIEFES EIGENGEWICHT

- Das moderne Design verbunden mit grosszügig aufklappbaren Front- und Seitenschützen sorgen für eine bequeme Reinigung und einen angenehmen Komfort für die Wartung
- Auf Wunsch kann man die Seitenschütze hydraulisch klappbar haben, diese sind jederzeit nachrüstbar



- Tragkonstruktion aus hochfestem Feinkornstahl, dadurch werden grosse Gewichtersparnisse erzielt
- Abdeckung aus schlagfestem Kunststoff

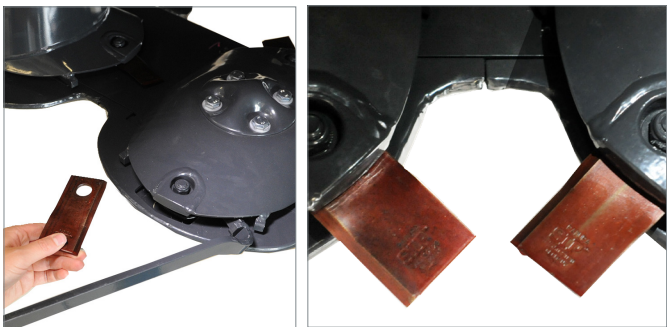


- Einzigartige Boden Anpassung
- Extrem schlankes Mähblatt für eine perfekte Futterführung
- Gleitkuven aus Hardox-Stahl



OPTIMALER FUTTERFLUSS

- Gerundete flache Teller, damit das Futter leicht und gleichmässig abfliessen kann
- Wir garantieren ein störungsfreies bergab Mähen auch in steilem Gelände



- Sehr grosse Messerüberschneidung, für eine top Schnittqualität in jedem Futter
- Klingen-Schnellwechsellsystem

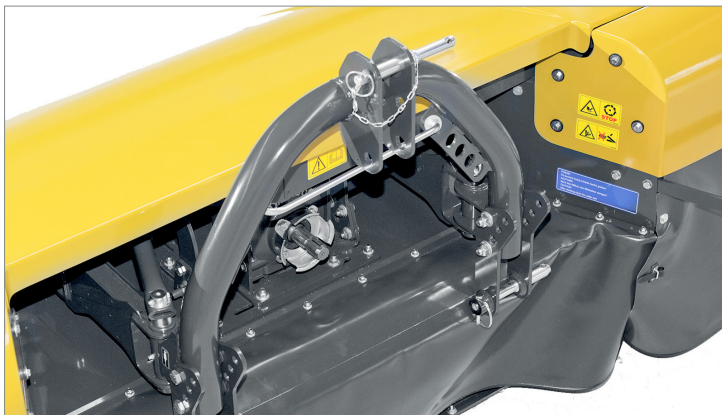


- Zweckmässig sind die Klingen und das Schnellwechsler-Werkzeug immer mit dabei

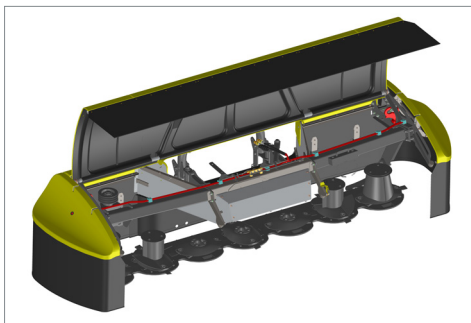


- Tragrahmen direkt auf das Mähblatt abgestützt, dadurch entsteht keine Lagerbelastung und die Lebensdauer wird massiv erhöht
- Schlanker Aussenschuh, damit das Futter sauber fließen kann
- Hauptrahmen nach vorne versetzt

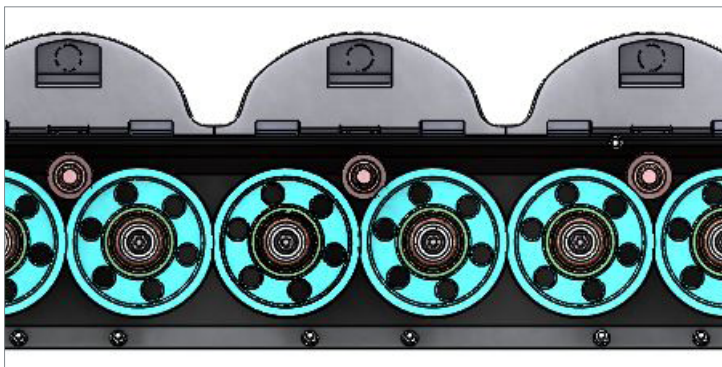
Technische Details



- Gestossen-gezogener Dreipunktanbaubock unter der Haube integriert
- Zapfwellenantrieb nach vorne versetzt, dadurch kann das Mähwerk nahe am Traktor angebaut werden
- Verschiedene Anbauböcke für jeden Mähtraktor und Traktor



- Abdeckung 90° aufklappbar
- Zentralschmierung
- Service- und Wartungsfreundlich



- Mähbalken im Ölbad garantiert eine lange Lebensdauer
- Nur noch zwei Größen Zahnräder im Mähblatt, dies erhöht die Lebensdauer und sorgt für geringe Lärmemissionen



Mähscheibenbruchsicherung

- Anfahrtsicherung mit Abscherstift

Zahnräder

- Fünf Zähne gleichzeitig im Einsatz, für eine perfekte Kraftübertragung und ein sanftes Anlaufverhalten

TORNADO PLUS



TORNADO PLUS - MÄHWERK MIT INTEGRIERTEM AUFBEREITER

- Der Zinkenaufbereiter ist mit Kunststoff-Zinken ausgestattet, welche die Gräser nur öffnen, ohne zu verkleinern
- In 3 Stufen einstellbare Aufbereitungsintensität
- Die Trocknungszeit wird stark verkürzt, dadurch wird das Risiko eines Qualitätsverlustes durch Wetterrisiko verringert
- Sie sparen minimum einen Arbeitsgang mit dem Kreiselheuer ein und haben dadurch weniger Schmutz im Futter
- Der Aufbereiter bildet einen luftigen Schwad, welcher die Trocknungsdauer verkürzt
- Einzigartige Boden Anpassung





Das Tornado Plus ist mit folgenden Vorteilen ausgestattet:

- Leichte Bauweise durch die Tragkonstruktion aus hochfestem Feinkornstahl
- Integriertes Aufbereiten im Mähwerk
- Gestossen-gezogener Dreipunktanbaubock integriert
- Klingen-Schnellwechselsystem
- Pendelaufhängung doppelt gelagert
- Nur noch zwei Größen Zahnräder im Mähblatt, dies erhöht die Lebensdauer und sorgt für geringe Lärmemissionen
- Fünf Zähne gleichzeitig im Einsatz, für eine perfekte Kraftübertragung und ein sanftes Anlaufverhalten
- Aufbereiterantrieb mittels Keilriemenübertragung

TORNADO PLUS MIT INTEGRIERTEM AUFBEREITER

TECHNISCHE DATEN	Typ	266 PLUS	306 PLUS
Arbeitsbreite	mm	2620	3020
Transportbreite	mm	2550	2930
Mähscheiben	Stk.	6	7
Klingen	Stk.	12	14
Schnitthöhe	mm	40-70	40-70
Zapfwellendrehzahl	U/min	540/1000 L/R	540/1000 L/R
Leistung des Fahrzeuges	PS	55	65
Anbaubock		Dreipunkt Kat. 1/2 oder Akkorddreieck	
Gewicht kompl.	kg	670	720

TORNADO

- Frontanbau
- Optimaler Futterfluss
- Geringe Lärmemissionen
- An alle Traktoren und Mähtraktoren anbaubar



TECHNISCHE DATEN	Typ	226	266	306
Arbeitsbreite	mm	2200	2620	3020
Transportbreite	mm	2130	2550	2930
Mähscheiben	Stk.	5	6	7
Klingen	Stk.	10	12	14
Schnitthöhe	mm	40-70	40-70	40-70
Zapfwelldrehzahl	U/min	540/1000 L/R	540/1000 L/R	540/1000 L/R
Leistung des Fahrzeuges	PS	38	42	52
Anbaubock		Dreipunkt Kat. 1/2 oder Akkorddreieck		
Gewicht kompl.	kg	450	500	550

Die Angaben über Aussehen, Leistungen, Masse und Gewichte entsprechen den zum Zeitpunkt der Drucklegung vorhandenen Kenntnissen. Sie können sich bis zum Maschinenkauf ändern. Ihr Vertragspartner wird Sie gerne über etwaige Änderungen informieren.



SEPP KNÜSEL

Aahusweg 2, CH-6403 Küssnacht

Gotthardstrasse 7, CH-6438 Ibach

Telefon +41 41 850 15 33 / kuessnacht@knuesel-sepp.ch

www.knuesel-sepp.ch

Ihr Fachhändler: