

Prise en charge personnalisée



Oxalys®

La table aux Mille et Un usages



Hauteur réglable

Plateau large et fonctionnel • Hauteur et inclinaison réglables • Entretien quotidien facile

Conçue pour s'adapter à tous



Roulettes double-galets disponibles



Pour tous les usages : repas, jeux, lecture ...

Grâce à sa colonne déportée et son **embase en U**, Oxalys® s'adapte aux **fauteuils roulants** et permet aux résidents de profiter pleinement du large plateau pour tous les moments de la journée. La hauteur et l'inclinaison sont réglables et répondent aux besoins de toutes les activités (repas, jeux, moments de détente).

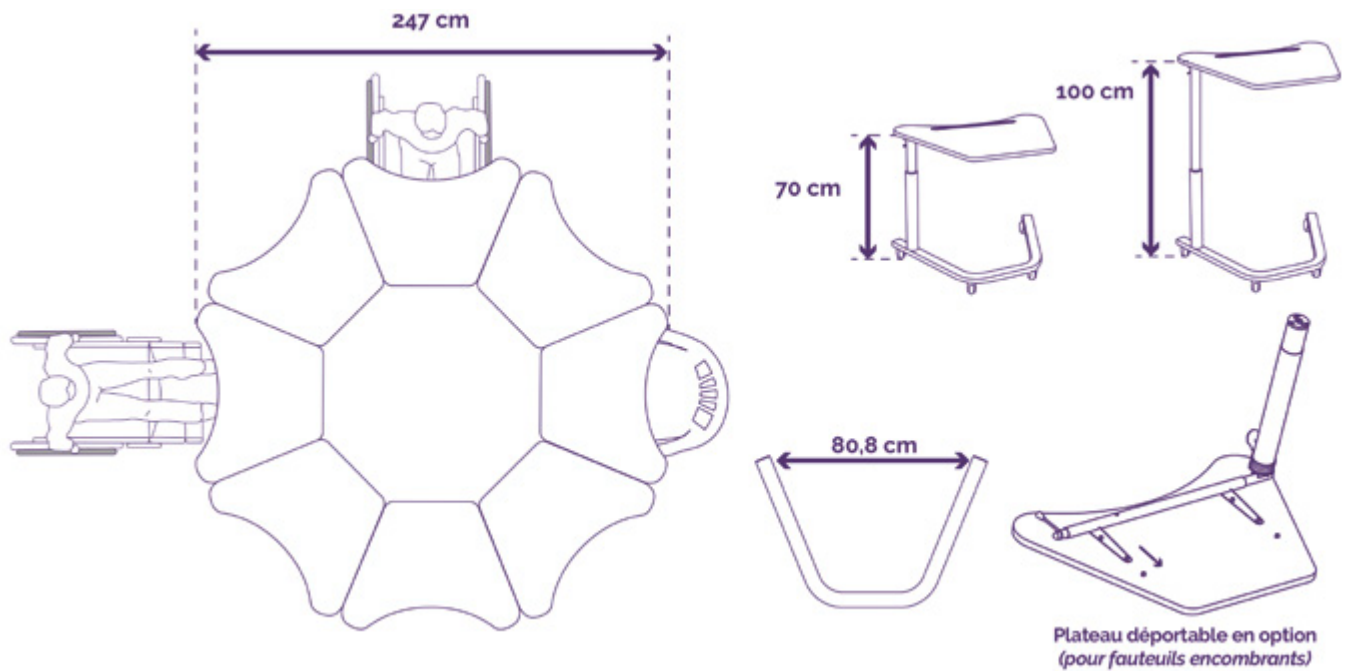
Le **réglage** de la hauteur se fait facilement à l'aide d'une poignée située sur la colonne. L'inclinaison, quant à elle, est verrouillée à l'aide d'une autre manette située sous le plateau.

Nos **roulettes** ont été sélectionnées pour répondre à votre cahier des charges : **déplacement** facile, **anti-vibrations**, anti-cheveux et poussières, et avec freins intégrés (actionnables au pied).

La **réglette aimantée sur le plateau** se retire facilement pour l'entretien au quotidien.



Plus d'autonomie



Sa colonne excentrée procure du confort à l'utilisation. Robuste, elle s'utilise seule (en chambre) ou en groupe pour des usages personnels (lecture par exemple) ou des activités partagées (repas, jeux, ...). La découpe du plateau a été pensée pour une disposition « en marguerite », permettant de pratiquer des activités incluant simultanément jusqu'à 7 résidents et un aide-soignant.



Plateaux : coloris disponibles



Framboise



Paprika



Safran



Plateau robuste en stratifié



Embase ingénieuse



Entretien facile



Hauteur et inclinaison réglables



Kiwi



Azur



Chêne



Noyer

Caractéristiques techniques

Largeur : 89 cm
Profondeur : 62 cm
Hauteur variable : 70 - 100 cm

Plus d'informations sur nos solutions :   domalys.com