

Monteringsanvisning for Vera Vannsystem



Innledning

Det finnes flere alternative måter å koble sammen Vera vannsystempakker på enten det benyttes 230V strøm eller 12V/gass løsninger. Hvert enkelt produkt har sin anvisning som må følges – dette er kun en generell oversikt over komponentene og hvordan de virker sammen.

Illustrasjonen over viser hvordan et vannopplegg kan monteres og hvordan flere tappesteder kan knyttes til. Dersom pumpa skal suge vann direkte fra en utvendig plassert cisterne vil de fleste kommunene anse dette som innlagt vann og avløpet må håndteres i henhold til dette. Bærer man vannet inn og heller det i en dagtank som vist på illustrasjonen over vil man som regel ikke komme innunder samme regelverk hva avløp angår.

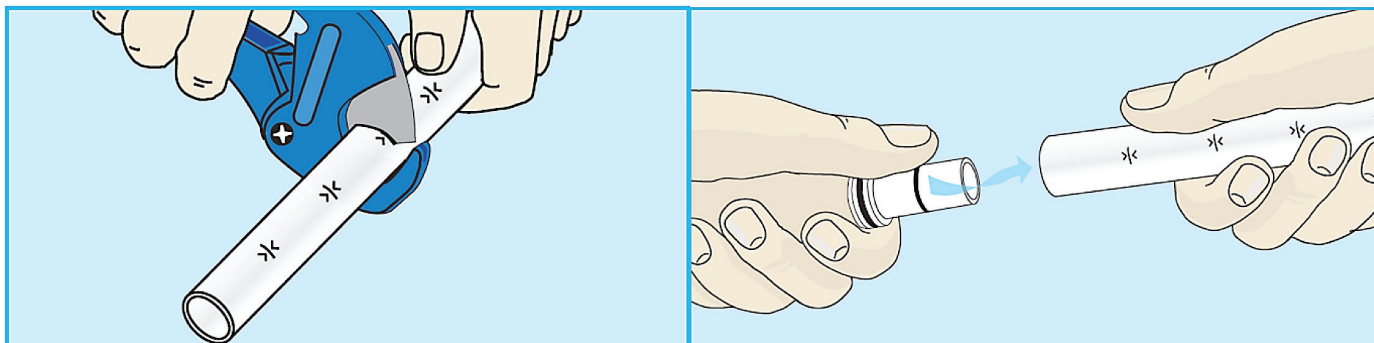
Frostsikring

Dersom det er fare for frost bør anlegget tømmes for vann for å unngå skader. Monter gjerne 2 avtapningssteder på det laveste punktet (se illustrasjon), 1 tappekran på varmt- og en tappekran på kaldtvannssiden.

Tilkobling

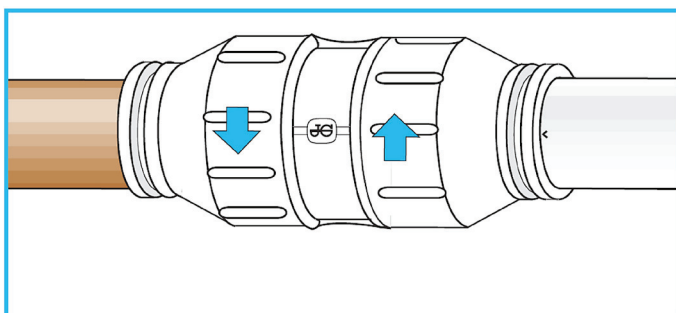
Til pumpas sugeside kobles en fleksibel slange som ledes inn i vanntanken. Her er det viktig at det benyttes overgang til fleksibel slange som vist på illustrasjonen i monteringsanvisningen (følger med pumpa). På pumpas skyveside monteres pex rør som deretter forgrenes og ledes til bereder (gass/el) den ene veien og kaldtvannskraner den andre veien. Ut fra berederen kommer det varmt vann som knyttes til varmtvannskraner.

Når systemet er koblet sammen og alle skjøter er tette vil pumpa starte automatisk når man åpner ei kran og stoppe når krana stenges. Rørkutteren som følger med i pakka bør benyttes slik at lekkasjer unngås i koblingene. Vi anbefaler bruk av støttehylser for å unngå lekkasjer.



NB! Bruk støttehylser

Illustrasjonen viser hvordan støttehylsen skal settes inn i røret før det settes inn i koblingene.



Illustrasjonen viser hvordan koblingen sikres ved å vri hver halvdel hver sin vei. Husk at røret må skyves helt inn for å sikre mot lekkasje.

Det er mulig å bruke standard kobberør til koblingene fordi de har samme utvendige dimensjon som pex-rør.

Anlegget fylles på følgende måte:

- Vanncisterne fylles opp, slange legges nedi og pumpa startes.
- Både varmt og kaldtvannskraner åpnes slik at all luft kommer ut av både varmt og kaldtvannsrørene.
- Når det kommer vann ut av kranene, er berederen full og kranene kan stenges.

Anlegget tømmes på følgende måte

- Strømledning til bereder kobles fra strømmettet evt. gasstilførsel før vannvarmer stenges.
- Vannpumpe kobles fra strømmettet og vannslange tas ut av cisterne.
NB! Vannrørene som er montert etter berederen må tømmes for vann før berederen kan tømmes.
- Begge tappekraner nede ved gulvet og alle kraner forøvrig åpnes slik at vannet renner ut.
Hvis det er montert tappesett på elektrisk bereder åpnes dette slik at bereder tømmes for vann.
- Gassvannvarmer tappes som anvist i brukermanualen for varmeren.
- Kjør vannpumpe noen sekunder slik at denne også tømmes for vann.



Hyttetorget AS

Telefon: 33 42 01 00 Fax: 33 42 01 14

e-post: post@hyttetorget.no Internett: www.hyttetorget.no