

Monteringsanvisning

Bruerveiledning



EcoBenk

- drikkevannfilter

Varenr. 4012027



EcoBenk drikkevannfilter

Informasjon om filteret

EcoBenk drikkevannfilter kobles til standard kjøkkenkran ved hjelp av medfølgende hurtigkobling.

Filteret sørger for rent drikkevann og er produsert av anerkjente Doulton. Dette er et britisk selskap som har drevet med vannfiltrering siden 1826 og en av verdens ledende aktører på markedet. Filtertechnologien som benyttes her er av typen Ultracarb® og er svært effektivt.

Frost: Enheten tåler ikke frost. Ta derfor med deg filterstaven hjem dersom det kan bli minusgrader der filteret er plassert.

Trykk: Filteret krever minimum 0,7 bar trykk. Maks anbefalt trykk: 8 bar. Det betyr i praksis at det egner seg både til "normalt" innlagt trykkvann (ofte 4 bar) og til Vera vannsystem (2,5 bar)

Vanntemperatur: Filteret kobles kun til kaldtvannskranen. Temperaturen på vannet som skal renses bør være mellom 0 og 30 grader.

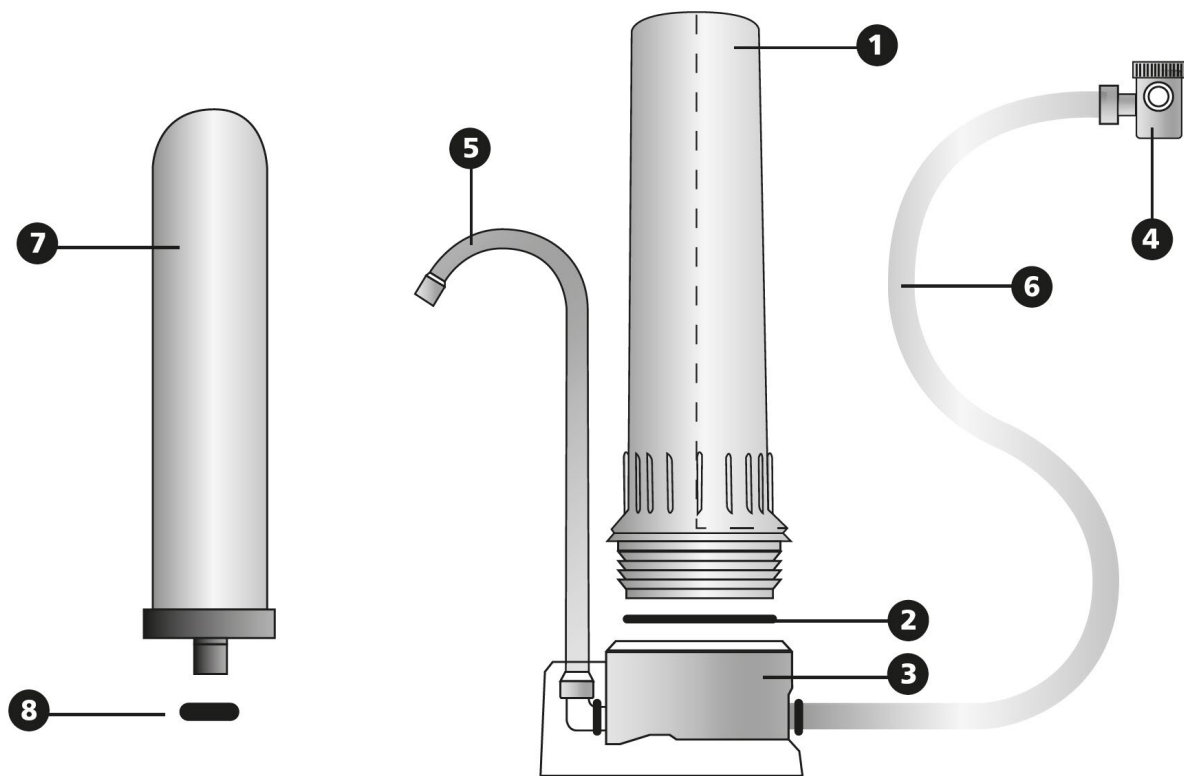
Kapasitet: Filterbytte bør skje etter ca 2500 liter, eller ved ca 6 mnd ved daglig bruk. Ved periodisk bruk (f.eks. hyttebruk) vil levetiden være lenger (2-3 år). Jevnlig vedlikehold er uansett viktig for å sikre lengst mulig levetid og god gjennomstrømning i filteret.

Forfilter: Dersom vannet inneholder mindre partikler som sand, rust, leire eller andre sedimenter bør det installeres et forfilter før benkefilteret. Les mer om forfilter på hyttetorget.no (varenr. 4290000).

Filteret fjerner

- Bakterier
- Klor
- Bly
- Organisk materiale
- Partikler (0,5 micron)
- Farge
- Smak





Filteret består av:

1	Filterhus	4	Hurtigkobling m/vippebryter	7	Ultracarb® filterelement
2	Pakning til filterhus	5	Tappekran	8	Pakning til filterelement
3	Filterstamme	6	Vanninntakslange	9	<i>Ikke avbildet: Rengjørings-pad</i>

Montering:

Hygiene er viktig. Vask hender eller bruk hansker før monteringen starter. Rengjør filterhus innvendig samt alle plastdeler før filteret monteres sammen. **NB!** Vask ikke det keramiske filterelementet. Dette er rent og klar til bruk.

1 Åpne filterhuset og fjern plastemballasjen rundt filterelementet. Monter filteret i filterhuset og sørg for at pakninger ligger i riktig posisjon. Koble til vanninntak-slange ved hjelp av den medfølgende hurtigkoblingen (universal). Benytt vedlagte overganger om nødvendig.

2 Åpne vanntilførselen på hovedkranen og vipp bryteren på overgangen i åpen posisjon slik at vannet strømmer via filteret. Vanntrykket bremses og rensset vann vil nå renne ut av tappekranen. La vannet renne i 3 minutter for å fjerne smuss, partikler etc.

Vedlikehold:

Jevnlig rengjøring av filterelementet er nødvendig for å sikre best mulig vannkvalitet, rask vanngjennomstrømning, samt forhindre uønsket bakterievekst i filteret.

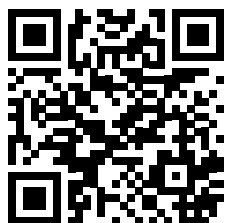
- Steng vanntilførselen og koble fra kranen. Skru av filterhus og filterelement.
- Elementet rengjøres under rennende vann eller i en skål med vann **NB!** Ikke bruk såpe.
- Benytt den medfølgende rengjørings-pad'en.
- Børsteretning skal alltid være fra filterets festeende i retning mot filterets ende.
- Benytt aldri såpe eller vaskemiddel.
- Rengjør også filterhusene jevnlig

VIKTIG INFORMASJON:

Kvaliteten på vannet avgjør hvor ofte filteret må rengjøres. Hyppig rengjøring av filteret vil øke levetiden, men før eller siden vil filteret gå tett og må skiftes ut. Normalt bør filterbyte skje etter ca 2500 liter eller ved 6 mnd daglig bruk. Ved sporadisk bruk/hyttebruk er driftstiden vesentlig lenger (2-3 år). Dersom filteret er helt igjentettet vil man ikke lenger få noe vann igjennom det og det er da uansett tid for filterbyte.

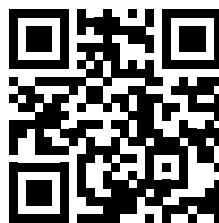
Nye filtre skaffer du her:

www.hyttetorget.no/vannrensing
Varenavn: Filterelement Ultracarb
Varenr: 4012016



Rengjøring av filter:

vimeo.com/688378190



Distributør:

Hyttetorget AS
Postboks 2036, Nordre Kullerød 13b, 3239 Sandefjord
Telefon: 33 42 01 00 E-post: post@hyttetorget.no
Internett: www.hyttetorget.no



Produsent:

Doulton Water Filters
Newcastle, Staffordshire, ST5 9BT
United Kingdom